

KATOJI

ベビーベッドⅡ

取扱説明書

〈使用対象年齢〉
ベビーベッドは生後24か月以内のお子様
使用できます。

この度は弊社製品をお買い上げいただき誠に
ありがとうございます。
ご使用前に本取扱説明書をよく読み、正しく使用
してください。説明書を読んだ後はいつでも取り
出せる場所に大切に保管してください。



ベビーベッドⅡ

目次

はじめに

| | |
|--------------|---|
| SGマーク制度について | 1 |
| PSCマーク制度について | 1 |
| 警告・注意・表示について | 1 |

使用上の注意

| | |
|----|---|
| 警告 | 2 |
| 注意 | 2 |

使用部品・各部の名称

| | |
|-------------|---|
| 使用部品 | 3 |
| 各部の名称 | 4 |
| 使用部品についての注意 | 4 |

使用方法

| | |
|------------------|----|
| 組立方法 | 5 |
| ベビーベッドを分解する場合の注意 | 10 |
| スライドワクの開閉方法 | 11 |
| 床板の高さ調節方法 | 11 |

その他

| | |
|----------------|----|
| スライドワクのラッチについて | 12 |
| 保管について | 12 |
| 修理・廃棄について | 12 |
| よくある質問 | 12 |

ベビーベッドの設置とお手入れ方法

| | |
|------------------|----|
| ベビーベッドの設置とお手入れ方法 | 13 |
|------------------|----|

PSC・SGマーク制度について

| | |
|---------------|----|
| SGマーク賠償制度について | 13 |
|---------------|----|

保証書

| | |
|-----|----|
| 保証書 | 14 |
|-----|----|

はじめに

本製品はPSCマーク、SGマーク付の製品です。

SGマーク制度について



SGマーク

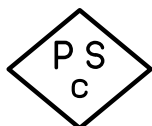
Safety Goods(安全な製品)の略号で、製品安全協会が定めたものです。構造・材質・使い方などから見て、生命または身体に対して危害をあたえる恐れのある製品について、安全な製品として必要なことを定めたSG基準に適合していると認められた製品にのみ表示されるマークです。

・SGマークが表示されたベビーベッドは次のような基準を満たしています。

| | |
|-------|--|
| 適用範囲 | このベビーベッドは、一般家庭を対象として、乳幼児の睡眠又は保育に使用する1人用ベビーベッドです。 |
| 分類 | 乳幼児用ベッド |
| 使用範囲 | 新生児(※)～24か月以内まで。 |
| 床板の高さ | 上段：新生児～つかまり立ちができるまで(概ね出生後5か月以上)。 下段：つかまり立ちができる頃(概ね出生後5か月以上)～24か月まで。 ※下段で使用する際はお子様を落下させないように注意してください。 ※新生児～つかまり立ちができるまでのお子さまは、寝かせる時に落下させる恐れがありますので、下段では使用しないでください。 |

(※)新生児とは在胎週数37週以上で、かつ出生時の体重が2.5kgを満たした乳児をいいます。

PSCマーク制度について



特別特定製品
PSCマーク

PSCは、Product Safety of Consumer Productsの略で、消費者の生命・身体に対して特に危害を及ぼす恐れが多い製品については、省令で定めた技術上の基準に適合した旨のPSCマークがないと販売できません。

・PSCマーク(特別特定製品)が表示されたベビーベッドは省令で定めた技術上の基準を満たしています。

(※)P13.「PSC・SGマーク制度について」を必ずご確認ください。

警告・注意・表示について

| 表示 | 表示の内容 |
|-----------|---|
| 警告 | 誤った取り扱いをすると、人が死亡または重傷を負う可能性が想定されます。 |
| 注意 | 誤った取り扱いをすると、人が傷害を負ったり、物的損害が生じる可能性が想定されます。 |

| 表示 | 表示の内容 |
|-------------|--------------------------------|
| ポイント | 製品の取り扱いにおいての便利なポイントをご説明しております。 |

使用上の注意



警告

誤った取り扱いをすると、人が死亡または重傷を負う可能性が想定されます。

- ・生後24か月を超えたお子様には使用しないでください。
- ・使用対象以外の方は使用しないでください。思わぬ事故や怪我につながります。
- ・お子様を寝かせる場合、1歳までは仰向けに寝かせてください。
- ・ベッドの支柱に乳幼児の衣服のひも等が引っかからないように注意してください。お子様が窒息する恐れがあります。
- ・ワクとマットレスまたは敷き布団類との間に、すき間が生じないようにしてください。また、マットレス又は敷き布団類は適度な硬さを有するものを使用してください。お子様が窒息やケガなど思わぬ事故につながる恐れがあります。
- ・ボルトとナット類はしっかりと締め付け、ゆるみや、がたつきが生じた時はすぐに締め直して、たえず完全な状態で使用してください。
- ・乳幼児がつかまり立ちできるようになりました(概ね生後5か月以上)、床板の上面から上サンまでの高さが60cm以上になるように床板を一番下の位置まで下げてください。お子様が上サンを乗り越え転落する恐れがあります。
- ・ベッドの設置場所は水平、平坦な場所に設置し、暖房器具などの付近で使用しないでください。転倒したりお子様の火傷や火災につながる恐れがあります。
- ・常に保護者の目の届く場所で使用し、お子様を一人にしないでください。
- ・ベッドの外側及び内側には、お子様が足をかけるような物を置かないでください。お子様がよじ登り、転倒及び転落などの恐れがあります。
- ・ベッドにひも類等の不必要なものは危険ですので取り付けないようにしてください。お子様が窒息する恐れがあります。
- ・ワクに腰掛けたり、ぶら下がったり、ゆさぶったりしないでください。
- ・破損、故障等が生じた状態では使用しないでください。
- ・同時に2人以上で使用したり、上サンにぶら下がらないでください。お子様が上サンを乗り越え転落する恐れがあります。
- ・乳幼児の頭のサイズが縦サンと縦サンの間隔及び縦サンと支柱との間隔より小さい場合は、十分に注意して使用してください。窒息やケガなど思わぬ事故につながる恐れがあります。
- ・ベッドから保護者の方が離れる時や使用が終わった時は、スライドワクを必ず上段の位置に固定してください。
- ・床板は平らな状態で本体に取り付けられていることを必ず確認してください。お子様が思わぬ事故やケガ、窒息をする恐れがあります。
- ・スライドワクを開閉する時に手足等をはさむ危険性がありますので十分に注意してご使用ください。また、保護者の方以外は絶対に操作しないでください。思わぬ事故につながる恐れがあります。
- ・スライドワクはお子様の乗せ降ろしの時以外は、上げて固定した状態にしてください。お子様が上サンを乗り越えて転落する恐れがあります。
- ・マットレスまたは布団を使用する際には、乳幼児が容易に上サンを乗り越える高さにはならないように注意してください。
- ・ベビーベッドをブラインドのひもやカーテンの近くには置かないでください。お子様が窒息する恐れがあります。
- ・ビニール製のシートやマットカバーなどを使用しないでください。お子様が窒息する恐れがあります。
- ・ケガや窒息の危険のあるものは、ベビーベッドの内側に入れないでください。
- ・ベビーベッドを改造しないでください。
- ・ベビーベッドをお子様の睡眠、保育以外の目的では使用しないでください。
- ・床板が濡れた場合、完全に乾燥させてから使用してください。荷重で変形し、思わぬ事故につながる恐れがあります。
- ・ご使用いただきますベビーベッドは生後24か月以内のお子様用として製造されていますが、1歳前後のお子様の動きは活発ですのでワクの乗り越えには十分ご注意ください。
- ・ベッドの移動時以外は必ずキャスターのストッパーを下げてロックしてください。



注意

誤った取り扱いをすると、人が傷害を負ったり、物的損害が生じる可能性が想定されます。

- ・乳幼児を乗せたままベッドを移動しないでください。思わぬ事故につながる恐れがあります。
- ・ベッドを移動する時は妻ワクの下部分を優しく押すようにしてください。キャスターや取付箇所周辺が破損する恐れがあります。また、キャスターには衝撃を吸収する構造(サスペンション)は入っていません。わずかな段差でも、キャスターや取付箇所周辺が破損する恐れがありますので、必ず平坦な場所で移動させてください。
- ・ネットオークション、フリマサイト、リサイクルショップ等の中古品などは使用状況や保管状況、修理履歴が不明であり、ご使用にあたり安全性を保証できません。なお中古品につきましては、弊社の保証対象から除外されます。
- ・ベビーベッドの下にお子様を潜り込ませないようにしてください。お子様が思わぬ事故やケガをする恐れがあります。
- ・ベビーベッドを移動する際はお子様が近くにいらないことを必ず確認してください。お子様が思わぬ事故やケガをする恐れがあります。
- ・本製品にウォーターマットレスを使用しないでください。お子様が思わぬ事故につながる恐れがあります。

使用上の注意

⚠ 注意

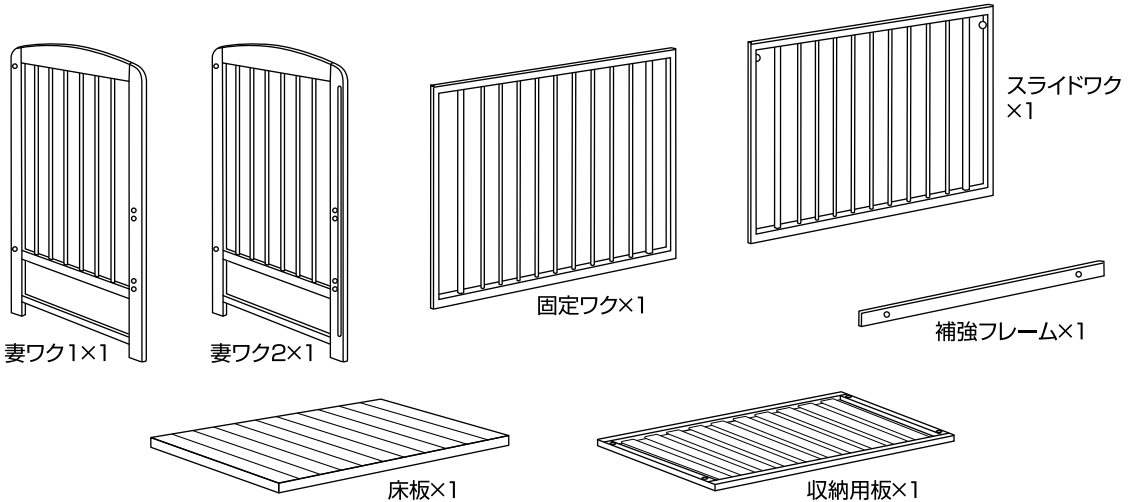
誤った取り扱いをすると、人が傷害を負ったり、物的損害が生じる可能性が想定されます。

- ・ お子様をベビーベッドの付近で遊ばせないでください。お子様が思わぬ事故やケガにつながる恐れがあります。
- ・ 日差しが強い場所で長時間使用しないでください。ベビーベッド内の温度が高くなる可能性があります。
- ・ ベビーベッドに直射日光や熱が当たらないように注意してください。
- ・ フローリング等でのご使用は床に傷が付く恐れがありますのでご注意ください。
- ・ 定期的に各部が緩んでいないか、部品が壊れていないか点検してください。
- ・ 本体は確実に組み立てられ、固定した状態で必ず使用してください。

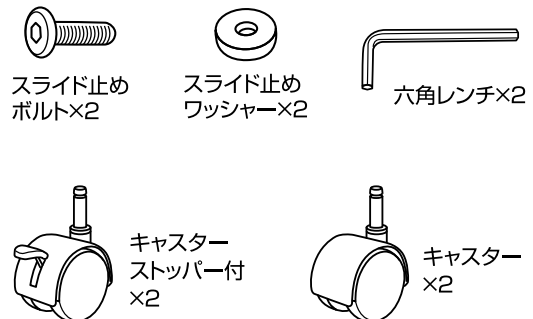
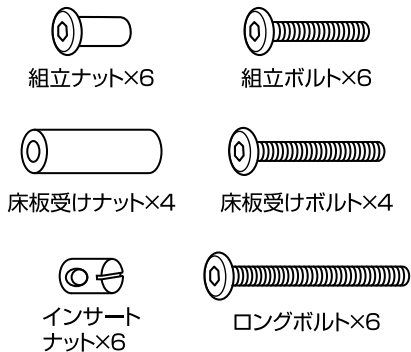
使用部品・各部の名称

使用部品

・ 本説明書内のイラストは実際の製品と形状が異なる場合があります。



※ナットはボルトに付いています。



⚠ 警告

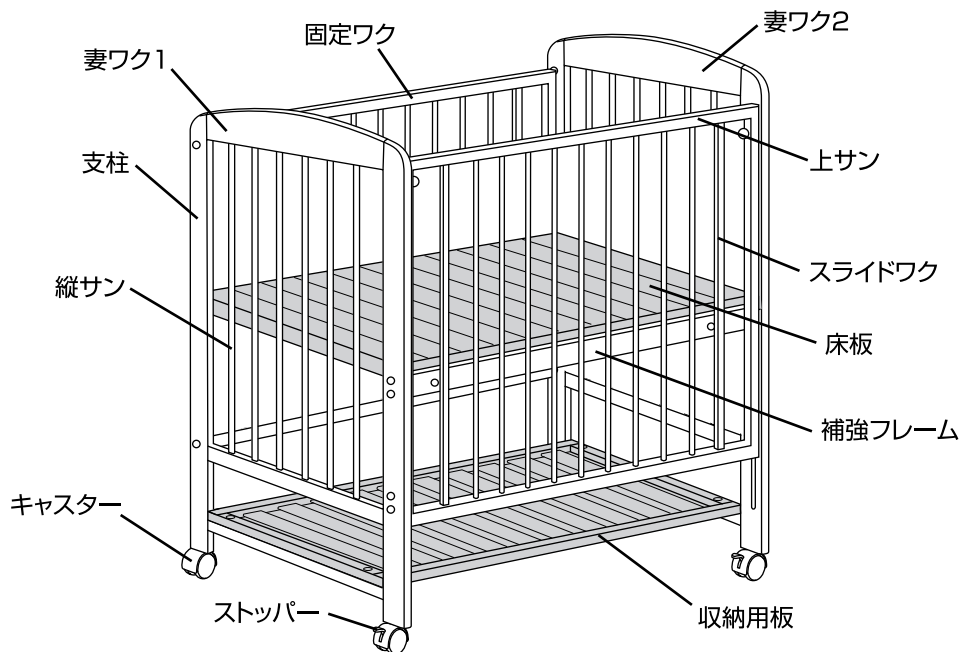
・ 梱包材やビニール袋などはお子様の手の届かない場所に保管するか廃棄してください。お子様が窒息する恐れがあります。

⚠ 注意

- ・ 組み立ての際に床や壁等に傷がつかないように注意してください。
- ・ 製品を取り出した後は全ての部品が揃っているか確認してください。
- ・ 部品によっては部品同士が取り付けられている場合があります。

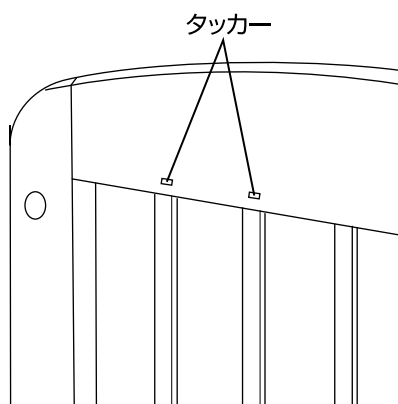
使用部品・各部の名称

各部の名称



使用部品についての注意

〈タッカーについて〉



注意

- ・各ワクにはタッカー(釘)を打った跡がございませが傷ではございませのでご注意ございませ。
- ・タッカーの打ち位置は各ワクやベッドの種類によつて異なります。また等間隔で打つていない場合がございませ。

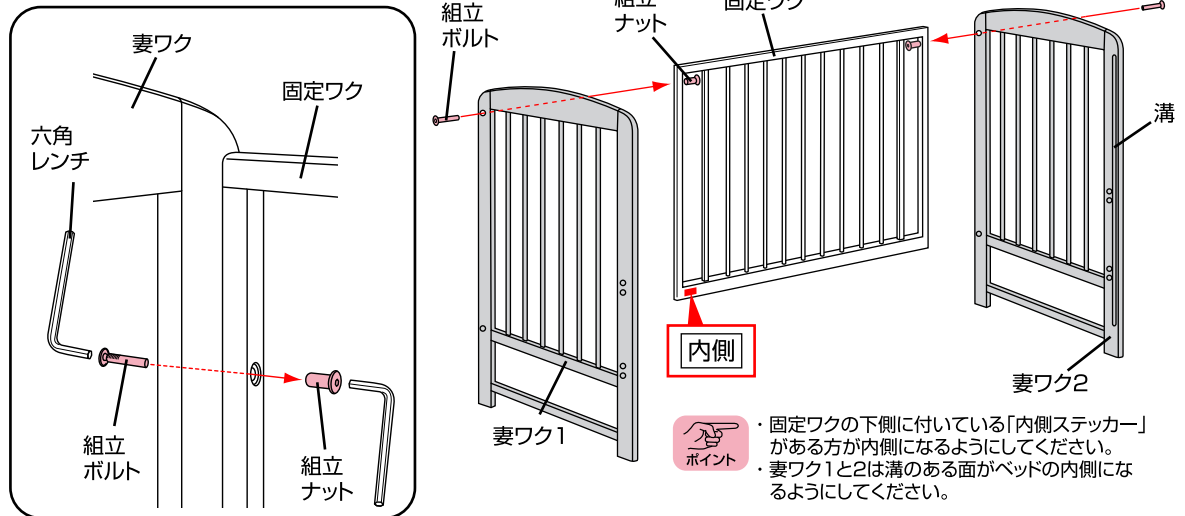
組立方法

1



- ・組み立ては、必ず保護者の方が行ってください。
- ・組み立ては、大人の方2人以上で行うことを推奨しています。
- ・組み立てる際に部品を転倒させてケガをしないように注意してください。
- ・組み立てる際は、下に布やカーペット等を敷いて、床に傷が付かないように注意して行ってください。

・組立ボルトと組立ナットは先に外してください。



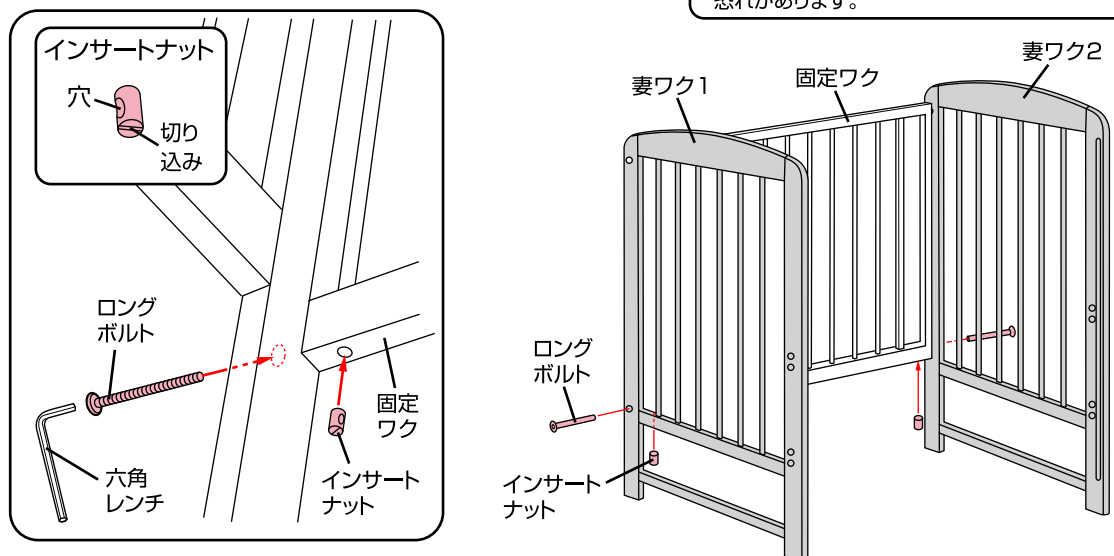
- ・妻ワク1と2を固定ワクに組立ボルトと組立ナットで**仮止め**してください。
(**仮止め**とは最後まで締め付けない状態のことです。)
ボルトとナットは**最初に指で回し**、スムーズに回りましたら、六角レンチで**仮止め**してください。

2



- ・ロングボルトとインサートナットが噛み合わない場合は、P5「組立方法1」の組立ボルトと組立ナットを緩めてください。

・ロングボルトとインサートナットは先に外してください。



⚠ 注意

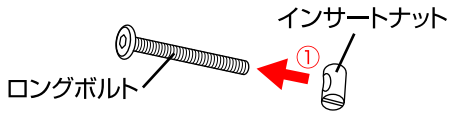
- ・ボルトがスムーズに回らない場合は、一度取り外してください。無理に締め付けるとボルトが破損する恐れがあります。

- ・固定ワクの裏側からインサートナットを差し込み、妻ワク1、2の方向からロングボルトで固定してください。インサートナットは切り込みを手前にして、穴をボルト方向へ向けてください。
ロングボルトは**最初に指で回し**、スムーズに回りましたら、六角レンチで**確実に締め付けて**ください。

使用方法

組立方法

〈ロングボルトを締め付ける場合の注意〉

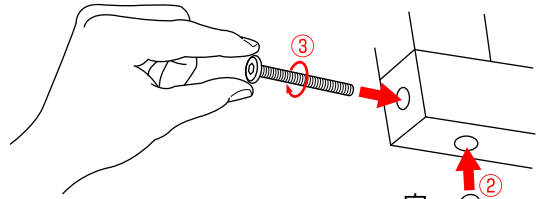


・インサートナットの切り込みは、種類によってはプラスの形状の場合もあります。

- ① ロングボルトをインサートナットから取り外してください。
- ② インサートナットの切り込みを手前にして穴をボルト方向へ向けて差し込んでください。穴の向きはマイナスドライバー等で調節してください。
- ③ ロングボルトは**最初に指で回して**、インサートナットにスムーズに入るか確認してください。
- ④ 六角レンチでロングボルトを**確実に締め付けて**ください。

⚠ 注意

・ボルトがスムーズに回らない場合は、一度取り外してください。無理に締め付けるとボルトが破損する恐れがあります。



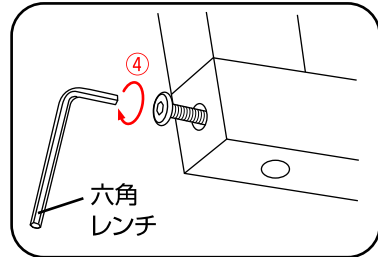
穴

切り込み

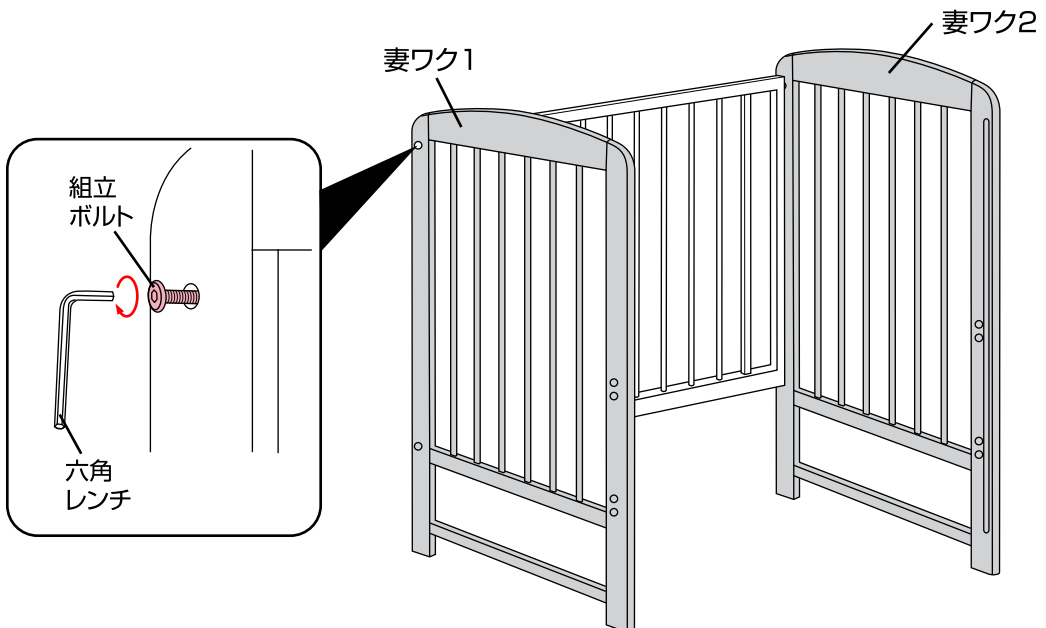


・マイナスドライバーを用意してください。

マイナスドライバー



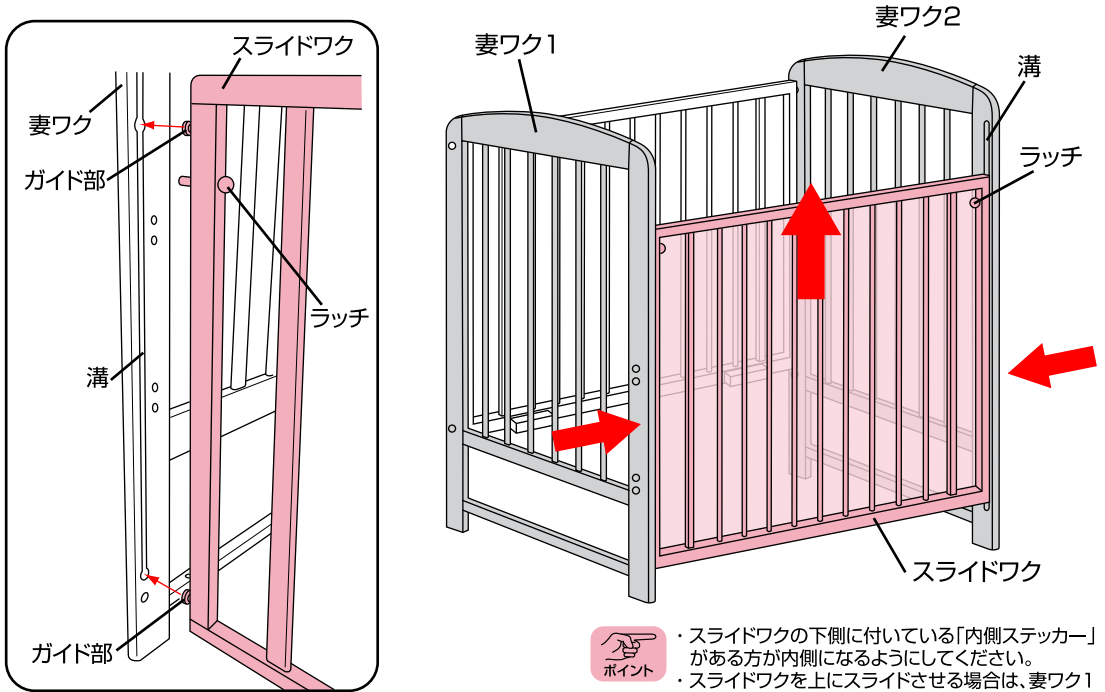
3



・P5.「組立方法1」で**仮止め**した妻ワク1と2の組立ボルトと組立ナットを六角レンチで**確実に締め付けて**ください。

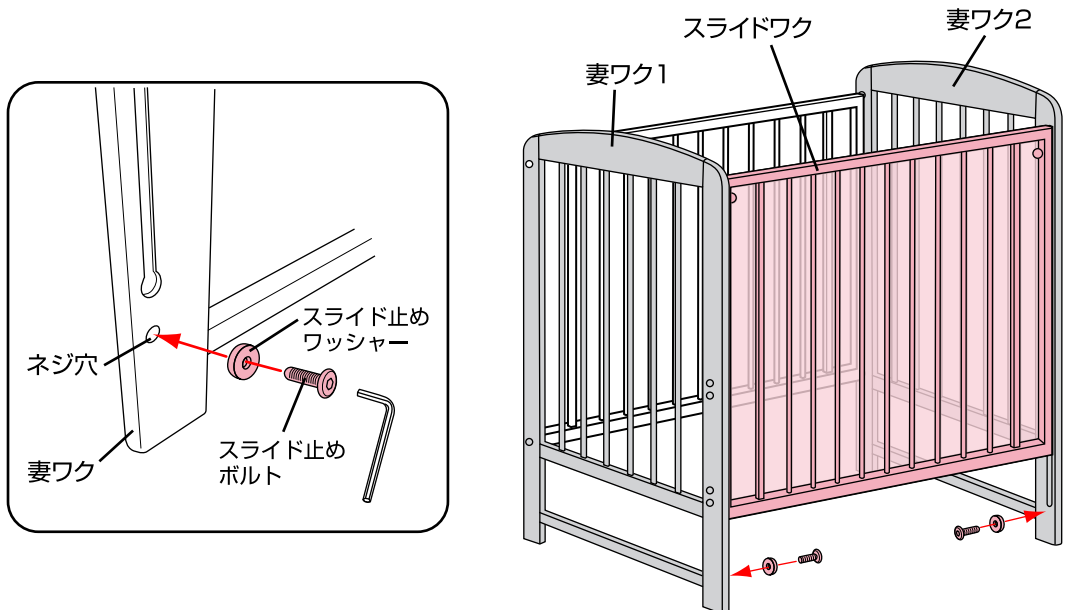
組立方法

4



・スライドワクのガイド部を図のように妻ワク1と2の溝の丸い部分に差し込み、ラッチが固定するまで上にスライドさせてください。

5



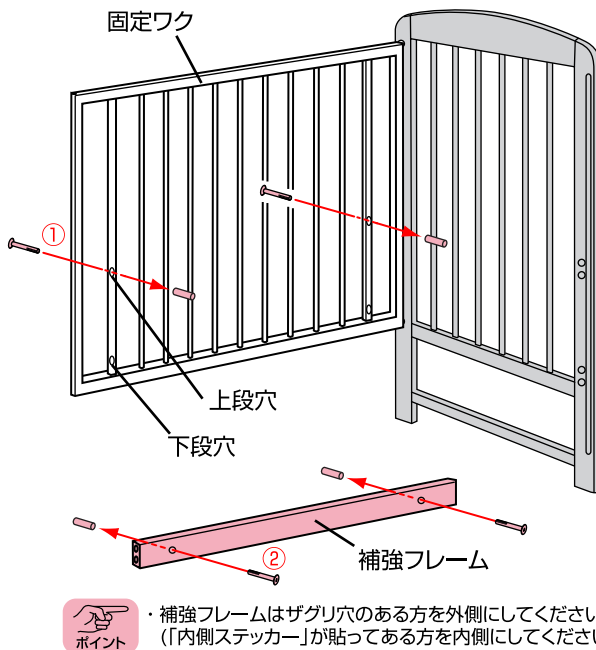
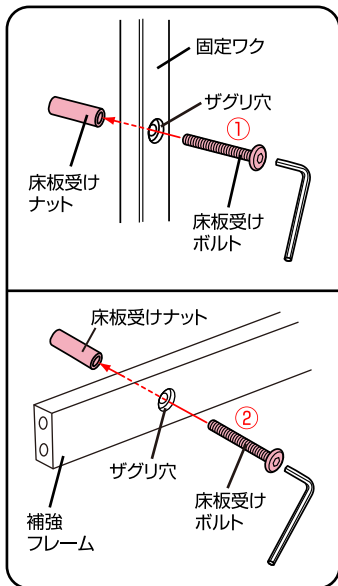
・妻ワク1と2の溝の下のネジ穴にスライド止めワッシャーをスライド止めボルトで固定してください。

使用方法

組立方法

6

・床板受けボルトと床板受けナットは先に外してください。



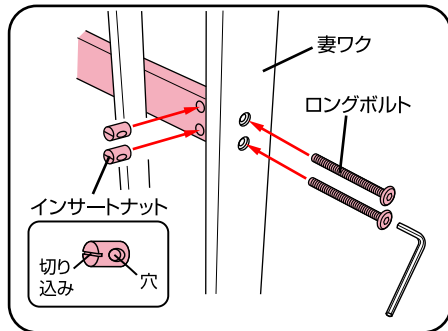
警告

・床板受けボルトとナットは必ず全て同じ高さにしてください。

- ①床板受けボルトと床板受けナットを固定ワクの上段穴に取り付けてください。
- ②床板受けボルトと床板受けナットを補強フレームに取り付けてください。

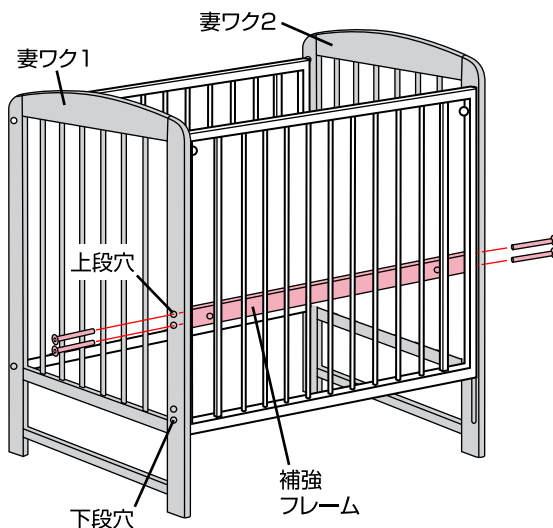
7

・ロングボルトとインサートナットは先に外してください。



注意

・ボルトがスムーズに回らない場合は、一度取り外してください。無理に締め付けるとボルトが破損する恐れがあります。



- ・補強フレームを妻ワク1、2の上段穴に取り付けてください。補強フレームの内側からインサートナットを差し込み、妻ワク1、2の方向からロングボルトで固定してください。インサートナットは切り込みを手前にして、穴をボルト方向へ向けてください。ロングボルトは**最初に指で回し**、スムーズに回りましたら、六角レンチで**確実に締め付けて**ください。



補強フレーム

・補強フレームは垂直になるように取り付けてください。

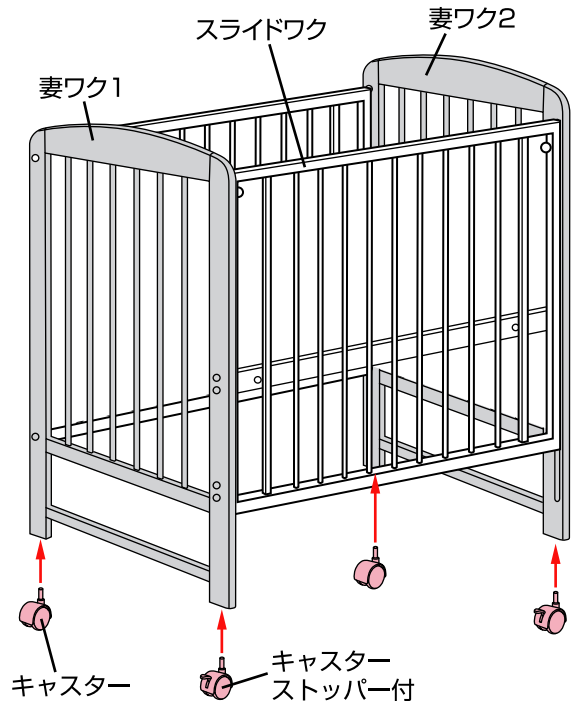
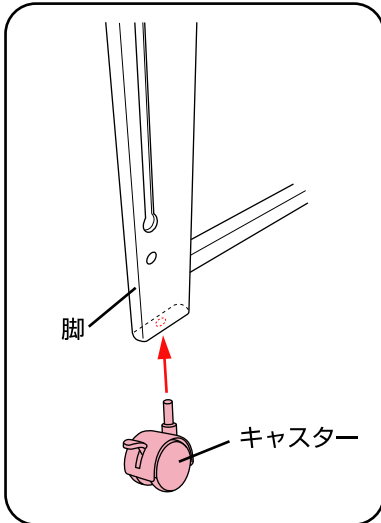


組立方法

8

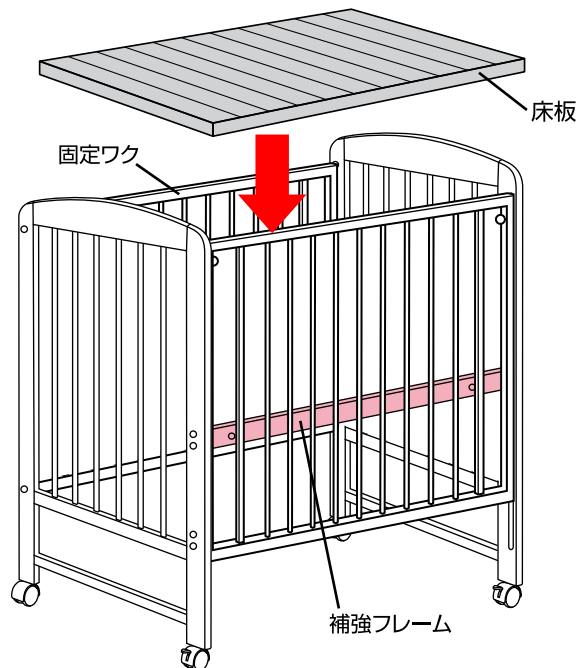
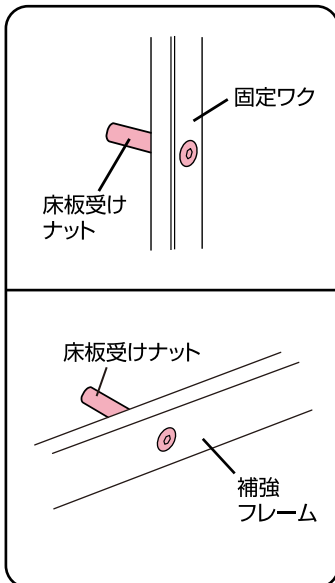
警告

- ・キャスターが確実に取り付けられていることを必ず確認してください。
- ・ベッドの移動時以外は必ずキャスターのストッパーを下げてください。



- ・妻ワク1と2の脚裏側にキャスターを図のように差し込んでください。キャスターはストッパーのある方をスライドワク側に差し込んでください。

9



- ・床板受けナットの上に床板を載せてください。

使用方法

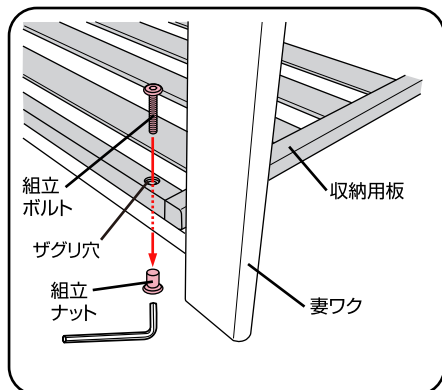
組立方法

10

△ 注意

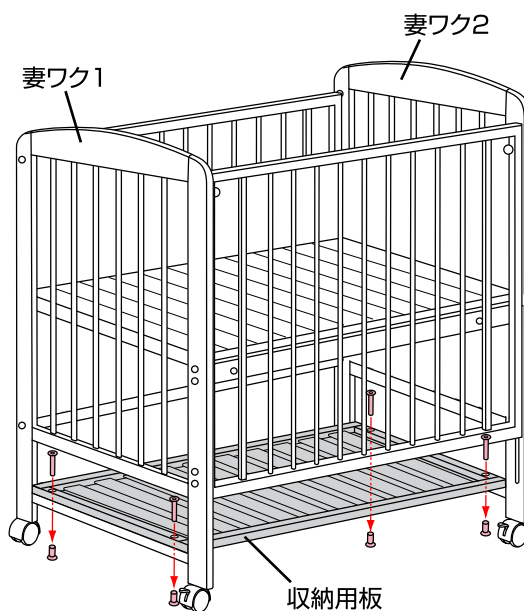
・収納用板には15kg以上の物を載せないでください。

・組立ボルトと組立ナットは先に外してください。



・収納用板はザグリ穴のある方を表側にしてください。「裏側ステッカー」が貼ってある方を裏側にしてください。

・収納用板を妻ワク1と2の下側に載せて、組立ボルトとナットで取り付けてください。



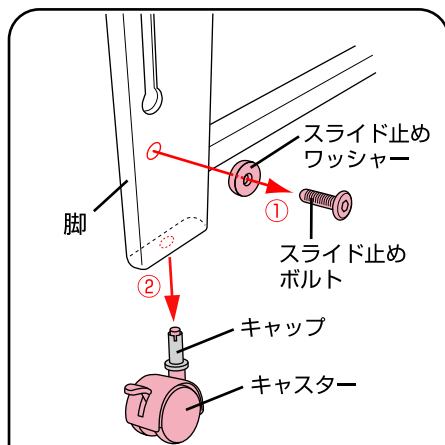
△ 警告

・全ての部品が確実に取り付けられていることを必ず確認してください。

ベビーベッドを解体する場合の注意

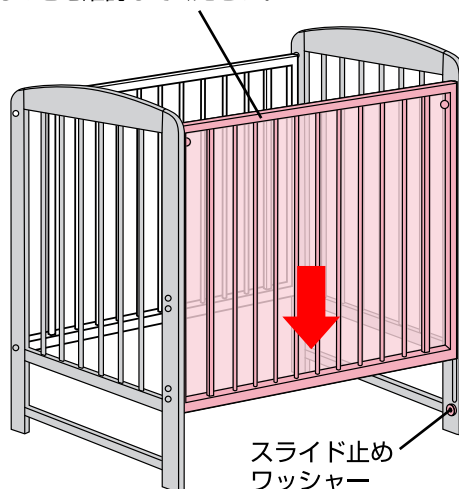
△ ベビーベッドを分解する場合の注意

・ベビーベッドを解体する場合は逆の手順で行ってください。
・ボルトやナット等の小さな部品は、失くさないようにお子様の手の届かない場所に大切に保管してください。



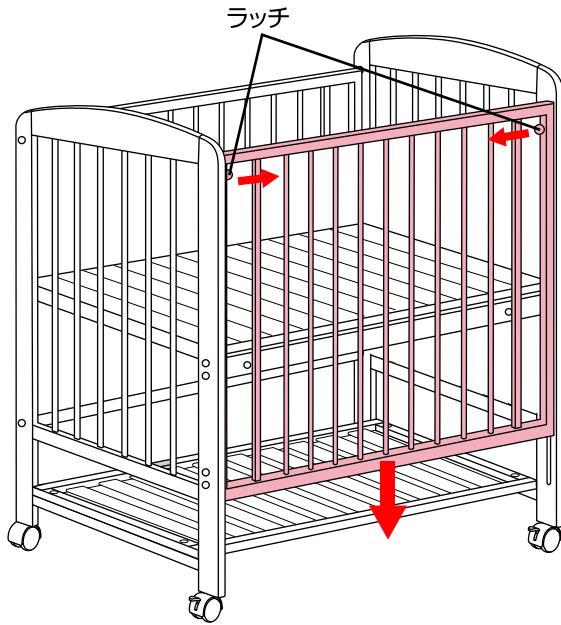
・②キャスターを取り外すと脚に付いているキャップが一緒に外れます。再度キャスターを差し込む際は、キャップと一緒に差し込んでください。

・①スライドワクを取り外す場合は必ず両側のスライド止めボルトとワッシャーが外れていることを確認してください。



使用方法

スライドワクの開閉方法

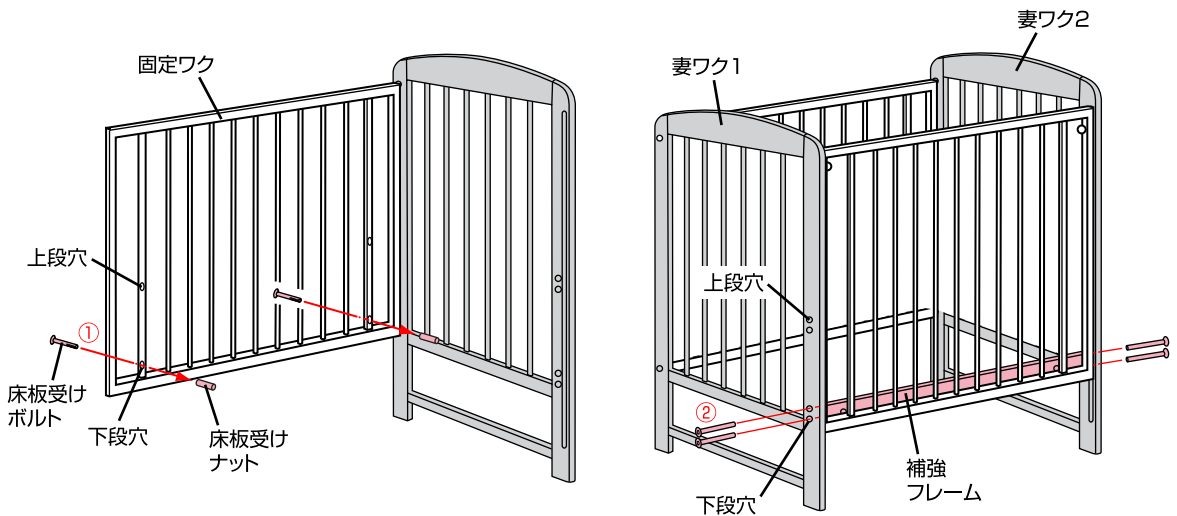


⚠ 警告

- ・スライドワクを開閉する時に手足等をはさむ危険性がありますので十分に注意してご使用ください。
- ・スライドワクの開閉は保護者以外は絶対に操作しないでください。
- ・お子様の乗せ降ろし以外は、必ずスライドワクを上げて固定した状態にしてください。

・スライドワクの両側に付いているラッチを引いて、スライドワクを開閉してください。

床板の高さ調節方法



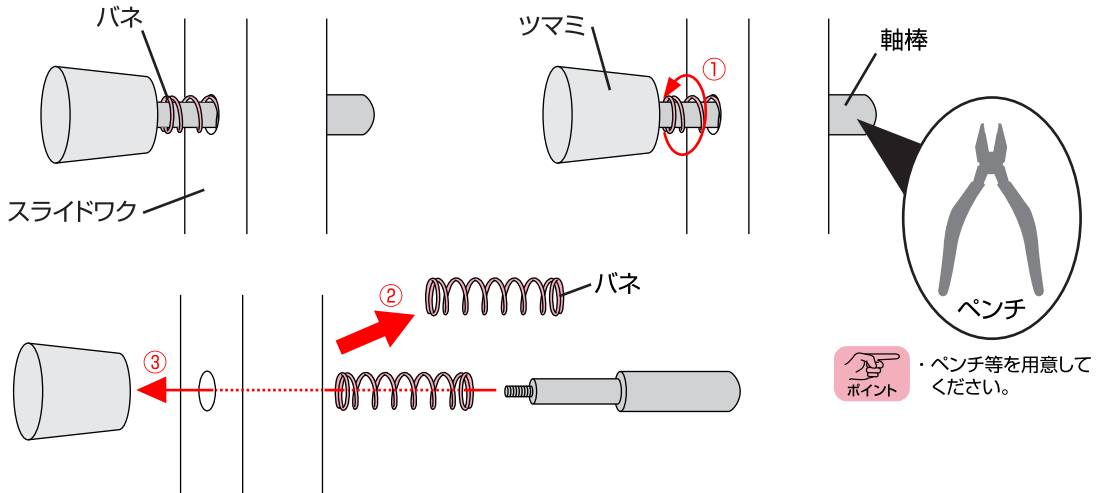
- ・①床板の高さを下げる場合は、床板受けボルト、ナットを固定ワクの下段穴に取り付けてください。
- ・②補強フレームを妻ワク1、2の下段穴に取り付けてください。(P8.「組立方法6、7」参照)

⚠ 警告

- ・床板受けボルトとナットは必ず全て同じ高さにしてください。
- ・乳幼児がつかまり立ちできるようになりましたら(概ね生後5か月以上)床板の上面から上サンまでの高さが60cm以上になるように床板の高さを下段穴の高さまで下げてください。

スライドワクのラッチについて

〈スライドワクに付いているラッチの穴からバネが出てしまった時の対処方法〉



- ①ラッチの軸棒をペンチ等で固定しながら、つまみ部分を回して取り外してください。
- ②バネがスライドワクの穴に引っ掛かっている場合がありますので、慎重に抜き取ってください。
- ③バネに軸棒を差し込み、スライドワクに通して、つまみに取り付けてください。

保管について

- ・本体をビニール袋等に入れ、直射日光の当たらない、冷暗所に保管してください。
- ・本体をスモッグ、水、雨、雪等にさらさないよう注意してください。
- ・本体を長時間、直射日光に当てたり、湿気が多い場所に放置したりしないでください。
- ・本体は乾燥している場所に置いてください。
- ・故障や変形の原因になりますので、上に荷物を置いたり、圧力が加わるような状態で保管しないでください。

修理・廃棄について

- ・製品の修理についてはお客様が直接修理に携わることはしないで下記のお客様サービスまでお問合せください。
- ・製品の廃棄については各地方自治体の処分方法に従ってください。
- ・環境保護のため、指示された場所以外には放置しないでください。

〈お客様サービス〉

TEL. 0568-67-5701

受付時間：平日10時～17時(土日祝日は除く)

よくある質問

- ・スマートフォン等でこちらのQRコードを読み取りますと、カトージホームページの「よくある質問」の「ベビーベッド」へアクセスすることができます。



QRコードを読み取ることができない場合は、下記のURLからアクセスしてください。

https://www.katoji.co.jp/faq/index__7.html

ベビーベッドの設置とお手入れ方法

- ・他の家具と接触した状態で長く使用しますと、ベビーベッドの塗料と他の家具の塗料や素材と化学反応を起こし、色落ちすることがありますので、十分にご注意ください。
- ・汚れている部分は、湿らせた布等で拭き取った後、乾いた布等で水分を拭き取ってください。
- ・研磨剤、溶剤(ベンジン、シンナー等)は決して使用しないでください。
- ・定期的に各部が緩んでいないか、部品が壊れていないか点検してください。
- ・お様は多くの汗をかきます。定期的に布団や床板をベッドから取り外し、陰干してください。
- ・床板が濡れてしまった場合は、ベッドから取り外し、完全に乾かしてから取り付けてください。
- ・当製品は天然木を使用しております。気候により木自体の匂いがすることがありますが、安全上問題はありませので、もし匂いが気になる場合は、組立後1週間ほど風通しの良い部屋に置いてください。

PSC・SGマーク制度について

PSマーク：国で定めた技術上の基準に適合した製品にのみ表示されるマークです。

SGマーク：製品安全協会による厳しい安全基準に適合していると認められた製品にのみ表示されるマークです。これにより乳幼児用ベッドの欠陥によって発生した人身事故は補償されます。その対象となるのは乳幼児用ベッド本体のみであり、マットレス・布団等は対象外となります。

SGマーク賠償制度について

SGマーク付き製品は、消費者の皆様が正しい方法で製品をお使いになっていたにもかかわらず、万一製品の欠陥によって有効期限内にケガなどの人身事故が発生した場合、製品安全協会がその損害を賠償いたします。

- ①SGマーク付き製品そのものが故障したとしても、その品質について保障するというものではありません。あくまで人的損害(治療費等)を賠償するものです。
- ②賠償制度の対象となるものは乳幼児ベッド本体だけであり、マットレス、布団などは対象外となります。
- ③乳幼児ベッドの場合、ご購入後5年以内の製品が対象となります。
- ④日本国内で発生した事故に限ります。

●製品の欠陥によって事故が起きた場合

事故が発生したらすぐに、遅くとも60日以内に製品安全協会へ連絡してください。

ご連絡は製品安全協会ホームページの「SGマーク賠償制度とは」の下部にある「SGマーク付き製品の事故のご相談はこちら」をお使いください。

なおSGマーク制度の詳細については「SGマーク賠償制度とは」からご確認ください。



QRコードを読み取ることができない場合は、下記のURLからアクセスしてください。

<https://www.sg-mark.org/repairation/>

保証書

〈保証規定〉

- 本保証書は日本国内においてのみ有効です。(This warranty is valid only in Japan)
 - 海外でご使用いただいている場合、本保証の対象外といたします。
 - 製品は万全を期して製造しておりますが、万が一商品に不具合があった場合は、直ちに使用を中止し当社までお問合せください。
1. 初期不良ならびに正常なご使用状態において製造上の不備により故障及び損傷した場合は、お買い上げ日(またはお渡し日)から保証期間内、無償にて修理いたします。
お買い上げいただいた際のレシートや購入明細などを本保証書と一緒に大切に保管してください。
本保証書を紛失した場合、購入店が不明な場合などは、本保証の対象外となります。(コピーされた保証書は無効です)
 2. 次のような場合は、保証期間内であっても修理できない場合があります。
 - ・ 製造中止の製品で、修理のために必要な部品の在庫がなくなった場合
 - ・ 不正改造による修理不能になった場合
 - ・ 木部の折損、塗装の剥がれ等
 3. 次のような場合は、保証期間内でも本保証の対象外となります。修理をご依頼の際は修理費用ならびに送料をお客様にてご負担いただきます。
 - ・ お客様の誤使用、または改造や不当な修理による故障及び損傷
 - ・ 火災、地震、水害、落雷、その他の天災地変による故障及び損傷
 - ・ お買い上げ後の輸送、移動、落下等による故障、損傷及び部品の損失、破損
 - ・ 本製品に貼り付けられているシール類がはがされている場合
 - ・ 木材による自然変色、経年、紫外線劣化や伸縮に伴う表面塗装の割れ、木目や材の性質などによる色合い(風合い)や塗装色のばらつき
 - ・ タイヤ、タイヤチューブ、虫ゴム、車輪などの消耗部品の摩耗、損耗
 - ・ プラスチック部分の自然劣化、メッキ部分の錆び、塗装剥がれ、変色、キズや汚れ
 - ・ 合皮等表皮材、ハンドルグリップなどの加水分解や硬化、ひび割れ、退色
 - ・ 縫製品(生地)の色あせ、擦り切れ、キズ、汚れ、解れ、クッション材のへたり
 - ・ 製品を使用することにより生じた、使用場所のキズ、へこみなど
 - ・ 製品の故障、損傷などから派生した間接的な損傷や損害
 - ・ 業務用、施設用など一般家庭以外で使用された場合
 - ・ レンタル品、中古品、未使用でない譲渡品や展示現品
 - ・ 中古市場で購入したものや使用経緯の確認ができない製品

| | | | |
|-----|--------------|-----------------|-----------------------------|
| 品名 | ベビーベッドⅡ | 保証期間 | お買い上げ日より1年間 (ただし保証規定による) |
| お客様 | お名前 | お買い上げ日 年 月 日 | |
| | ご住所 | TEL | |
| 販売店 | ご住所/店名/TEL | 印 | |

- ※本書に記載いただいた個人情報につきましては、個人情報保護法の規定に準拠し、本保証に関わる範囲においてのみ使用いたします。
- ※保証期間中に部品の欠品、不良加工など弊社の責任によるもの、取扱説明書や注意書きにしたがった正常な使用状態で故障した場合には、保証規定に基づき無償修理をいたします。
- ※修理箇所の保証期間は3か月です。
- ※本保証書は再発行いたしませんので大切に保管してください。
- ※本保証書の内容によってお客様の法律上の権利を制限するものではありません。また保証書による保証のほかに、販売者は消費者に対して担保責任などの法律上の責任を負っています。本保証書の発行によって、こうした販売店の責任を軽減したり免除したりといった影響を及ぼすものではありません。

- ・説明書内のイラストと実際の商品とでは多少形状が異なる場合があります。
- ・取扱説明書内に誤りや記載もれ等がございましたら下記のお客様サービスまでご連絡ください。
- ・製品の品質向上のため予告なしに仕様変更する場合がございますので、あしからずご了承ください。

※お気付きの点がございましたら下記までお問合せください。

〈発売元〉 **株式会社カトージ**
〒484-0894
愛知県犬山市羽黒北金屋39-2
<https://www.katoji.co.jp/>

〈お客様サービス〉
TEL. 0568-67-5701
受付時間：平日10時～17時(土日祝日は除く)