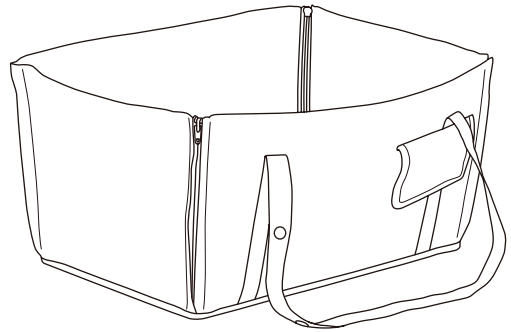


二人でゴー用 ビッグバスケット

取扱説明書

この度は弊社製品をお買い上げいただき誠にありがとうございます。
ご使用前に本取扱説明書をよく読み、正しく使用してください。説明書を読んだ後はいつでも取り出せる場所に大切に保管してください。



二人でゴー用ビッグバスケット

使用上の注意

⚠ 警告

誤った取り扱いをすると、人が死亡または重傷を負う可能性が想定されます。

- ・取扱説明書通りに組立て、使用してください。
- ・保護者が組立て及び操作を行ってください。
- ・使用前に必ず取扱説明書をお読みください。読んだ後は大切に保管してください。
- ・本製品は「ベビーカー 二人でゴー」専用のビッグバスケットです。用途(荷物を入れる)以外で使用したり、他のベビーカーには使用しないでください。
- ・ビッグバスケットには20kg以上の荷物を載せないでください。
- ・荷物はビッグバスケットの高さまでに収まるように収納してください。走行中に荷物が落下してケガをする恐れがあります。また、収まっていたとしても走行中に荷物が落下しそうなときは、走行を中止して荷物を減らしてください。
- ・荷物は集中荷重にならないよう、瞬間的に大きな荷重がかからないように収納してください。ビッグバスケットの破損や荷物が落下してケガをする恐れがあります。
- ・ベビーカーに取り付ける際は、ベビーカーにお子様に乗っていない状態で取り付けてください。
- ・ビッグバスケットにはお子様を乗せないでください。落下などの重大事故につながる恐れがあります。
- ・ビッグバスケットを取り付けたままベビーカーを折りたたまないでください。破損の原因になります。
- ・火の近くや炎天下での使用、保管は避けてください。
- ・ビッグバスケットを取り付けた後は、固定カバー、ボタンが確実に取り付けられていることを必ず確認してください。
- ・弊社から送られてきた部品や弊社が認めた交換部品以外は使用しないでください。
- ・本製品や部品に破損や破れ等がありましたら使用することを止めてください。
- ・本製品に付属している梱包材(ビニール袋等)は窒息等の事故につながる恐れがありますので、お子様の手の届かない場所に保管するか廃棄するようにしてください。
- ・本製品の分解、改造等はしないでください。

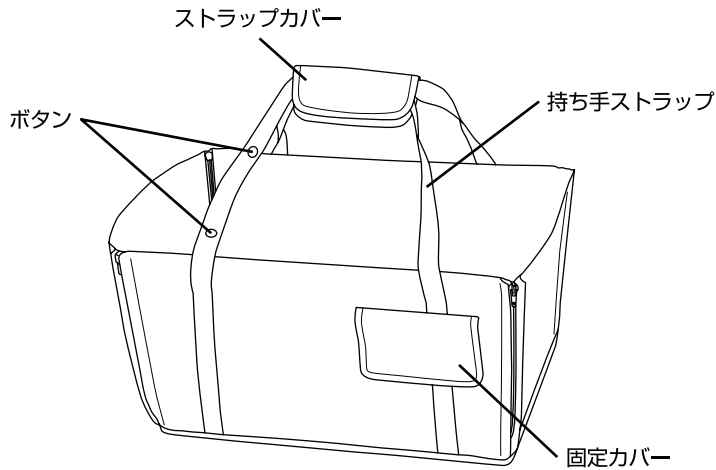
⚠ 注意

誤った取り扱いをすると、人が傷害を負ったり、物的損害が生じる可能性が想定されます。

- ・ネットオークション、フリマサイト、リサイクルショップ等の中古品などは使用状況や保管状況、修理履歴が不明であり、ご使用にあたり安全性を保証できません。なお中古品につきましては、弊社の保証対象から除外されます。
- ・弊社によって製造または承認されていないアクセサリ、部品等を使用しないでください。
- ・弊社が提供または推奨する交換部品のみを使用してください。
- ・思わぬ事故やケガを防ぐため、お子様から目を離さないでください。
- ・直射日光又は熱が当たらないように注意してください。
- ・定期的に各部が緩んでいないか、部品が壊れていないか点検してください。
- ・ビッグバスケットは確実に組み立てられ、固定した状態で必ず使用してください。

各部の名称

各部の名称

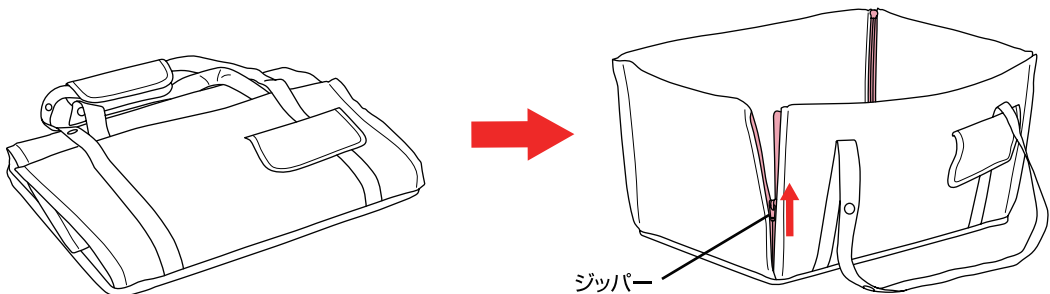


⚠ 警告

・本製品に付属している梱包材(ビニール袋等)は窒息等の事故につながる恐れがありますので、お子様の手の届かない場所に保管するか廃棄するようにしてください。

使用方法

取付方法



・バスケットの側面を開き、
四隅をジッパーで固定してください。

⚠ 警告

・本体が確実に固定されていることを必ず確認してください。

使用方法

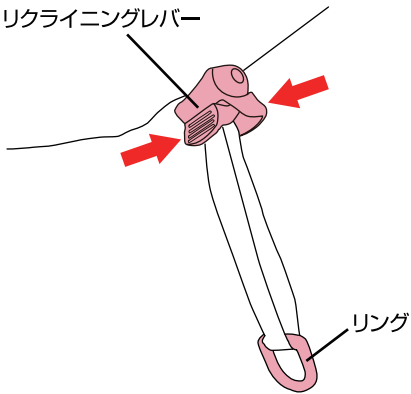
取付方法

⚠ 警告

・固定カバー、ボタンが確実に取り付けられていることを必ず確認してください。

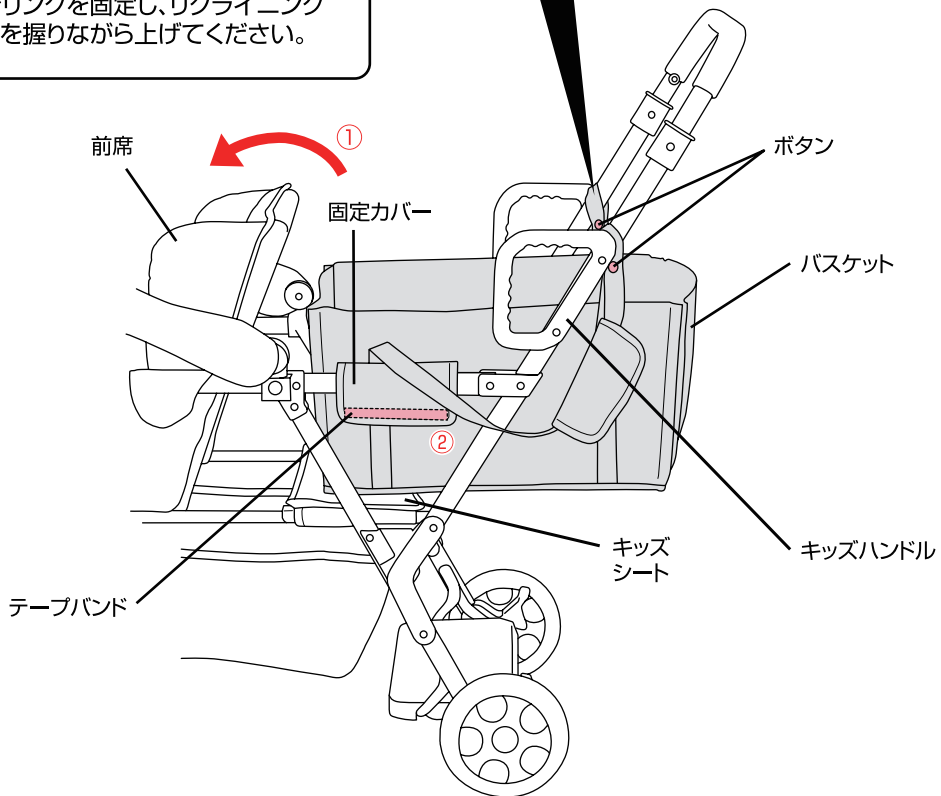
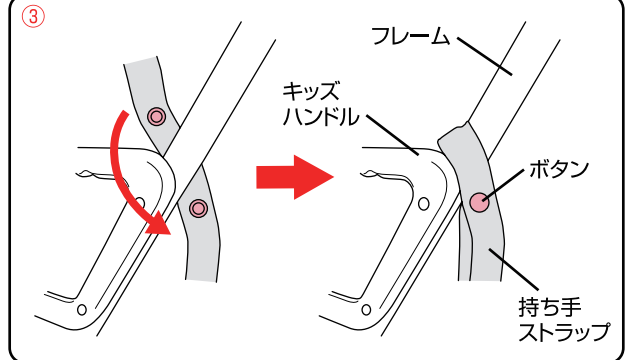
①

リクライニングレバー



・背もたれをリクライニングさせる場合は片手でリングを固定し、リクライニングレバーを握りながら上げてください。

③



- ・①前席の背もたれを上げて、キッズシートの上にバスケットを設置してください。
- ・②ベビーカーのフレームに固定カバーをテープバンドで固定してください。
- ・③キッズハンドル上部に持ち手ストラップの両側のボタンを留めて、ベビーカーに固定してください。

使用方法

その他の使用方法

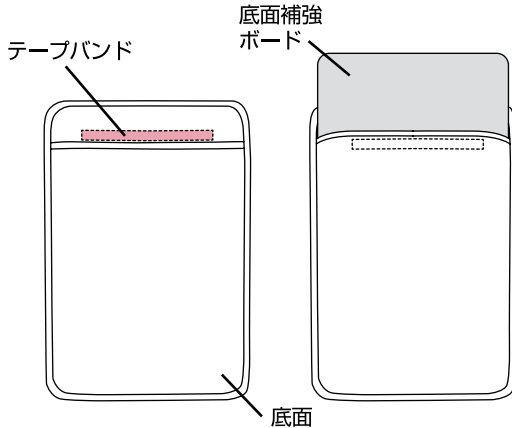
〈底面補強ボードについて〉

⚠ 警告

・使用する際は、必ず本体底面に底面補強ボードを取り付けてください。

⚠ 注意

・底面補強ボードの断面で手や指等を切らないように注意してください。

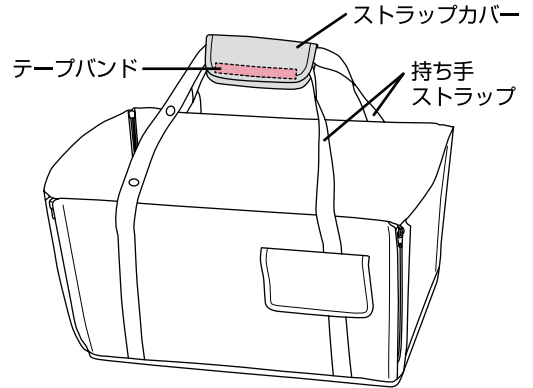


・本体底面には底面補強ボードが入っています。本体底面のテープバンドを外して、底面補強ボードを取り外すことができます。

〈ストラップカバーについて〉



・バスケット単体で持ち運ぶ際に便利です。



・ストラップカバーのテープバンドで持ち手ストラップを束ねることができます。

お手入れ方法

- ・表面の汚れは、お湯または水につけてきつくしぼった柔らかい布で拭き取ってください。
- ・研磨剤、溶剤（ベンジン、シンナー等）は決して使用しないでください。
- ・定期的に各部が緩んでいないか、部品が壊れていないか点検してください。

保管について

- ・本体をビニール袋等に入れ、直射日光の当たらない、冷暗所に保管してください。
- ・本体をスモッグ、水、雨、雪等にさらさないよう注意してください。
- ・本体を長時間、直射日光に当てたり、湿気の多い場所に放置したりしないでください。
- ・本体は乾燥している場所に置いてください。
- ・故障や変形の原因になりますので、上に荷物を置いたり、圧力が加わるような状態で保管しないでください。

修理・廃棄について

- ・製品の修理についてはお客様が直接修理に携わることはしないで下記のお客様サービスまでお問合せください。
- ・製品の廃棄については各地方自治体の処分方法に従ってください。
- ・環境保護のため、指示された場所以外には放置しないでください。

〈お客様サービス〉

TEL. 0568-67-5701

受付時間：平日10時～17時(土日祝日は除く)

保証書

〈保証規定〉

- 本保証書は日本国内においてのみ有効です。(This warranty is valid only in Japan)
 - 海外でご使用いただいている場合、本保証の対象外といたします。
 - 製品は万全を期して製造しておりますが、万が一商品に不具合があった場合は、直ちに使用を中止し当社までお問合せください。
1. 初期不良ならびに正常なご使用状態において製造上の不備により故障及び損傷した場合は、お買い上げ日(またはお渡し日)から保証期間内、無償にて修理いたします。
お買い上げいただいた際のレシートや購入明細などを本保証書と一緒に大切に保管してください。
本保証書を紛失した場合、購入店が不明な場合などは、本保証の対象外となります。(コピーされた保証書は無効です)
 2. 次のような場合は、保証期間内であっても修理できない場合があります。
 - ・ 製造中止の製品で、修理のために必要な部品の在庫がなくなった場合
 - ・ 不正改造による修理不能になった場合
 - ・ 木部の折損、塗装の剥がれ等
 3. 次のような場合は、保証期間内でも本保証の対象外となります。修理をご依頼の際は修理費用ならびに送料をお客様にてご負担いただけます。
 - ・ お客様の誤使用、または改造や不当な修理による故障及び損傷
 - ・ 火災、地震、水害、落雷、その他の天災地変による故障及び損傷
 - ・ お買い上げ後の輸送、移動、落下等による故障、損傷及び部品の損失、破損
 - ・ 本製品に貼り付けられているシール類がはがされている場合
 - ・ 木材による自然変色、経年、紫外線劣化や伸縮に伴う表面塗装の割れ、木目や材の性質などによる色合い(風合い)や塗装色のばらつき
 - ・ タイヤ、タイヤチューブ、虫ゴム、車輪などの消耗部品の摩耗、損耗
 - ・ プラスチック部分の自然劣化、メッキ部分の錆び、塗装剥がれ、変色、キズや汚れ
 - ・ 合皮等表皮材、ハンドルグリップなどの加水分解や硬化、ひび割れ、退色
 - ・ 縫製品(生地)の色あせ、擦り切れ、キズ、汚れ、解れ、クッション材のへたり
 - ・ 製品を使用することにより生じた、使用場所のキズ、へこみなど
 - ・ 製品の故障、損傷などから派生した間接的な損傷や損害
 - ・ レンタル品、中古品、未使用でない譲渡品や展示現品
 - ・ 中古市場で購入したものや使用経緯の確認ができない製品

品名	二人でゴー用ビッグバスケット	保証期間	お買い上げ日より1年間 (ただし保証規定による)
お客様	お名前	お買い上げ日	年 月 日
	ご住所	TEL	
販売店	ご住所/店名/TEL		印

- ※本書に記載いただいた個人情報につきましては、個人情報保護法の規定に準拠し、本保証に関わる範囲においてのみ使用いたします。
- ※保証期間中に部品の欠品、不良加工など弊社の責任によるもの、取扱説明書や注意書きにしたがった正常な使用状態で故障した場合には、保証規定に基づき無償修理をいたします。
- ※修理箇所の保証期間は3か月です。
- ※本保証書は再発行いたしませんので大切に保管してください。
- ※本保証書の内容によってお客様の法律上の権利を制限するものではありません。また保証書による保証のほかに、販売者は消費者に対して担保責任などの法律上の責任を負っています。本保証書の発行によって、こうした販売店の責任を軽減したり免除したりといった影響を及ぼすものではありません。

- ・説明書内のイラストと実際の商品とでは多少形状が異なる場合があります。
- ・取扱説明書内に誤りや記載もれ等がございましたら下記のお客様サービスまでご連絡ください。
- ・製品の品質向上のため予告なしに仕様変更する場合がございますので、あしからずご了承ください。

※お気付きの点がございましたら下記までお問合せください。

〈発売元〉 **株式会社カトージ**
〒484-0894
愛知県犬山市羽黒北金屋39-2
<https://www.katoji.co.jp/>

〈お客様サービス〉
TEL. 0568-67-5701
受付時間：平日10時～17時(土日祝日は除く)