

KATOJI

タンデムストローラー シングルタイヤ

取扱説明書・保証書

〈使用対象年齢〉

- ・前席：生後6か月から体重15kg(36か月頃)まで、
後席：生後1か月から体重15kg(36か月頃)までのお子様にご使用ください。

この度は弊社製品をお買い上げいただき誠にありがとうございます。
ご使用前に本取扱説明書をよく読み、正しく使用してください。説明書を読んだ後はいつでも取り出せる場所に大切に保管してください。



目次

はじめに

警告・注意・表示について 1

使用上の注意

警告 1
注意 3

使用部品・各部の名称

使用部品 4
各部の名称 4

使用方法

ベビーカーの開き方 5
後輪の取付・取り外し方法 6
ホロの取付・取り外し方法 6
ガードの取付・取り外し方法 7
ベビーカーの折りたたみ方法 9

使用方法

後輪ストッパーの使用法 10
収納カゴの開閉方法 10
シートベルトの使用法 11
リクライニング方法 12

洗濯・お手入れ方法・メンテナンス方法

洗濯方法(肩ベルトカバー) 13
お手入れ方法 13
メンテナンス方法 13

その他



保管について 13
修理・廃棄について 13


保証書

保証書 14


はじめに

警告・注意・表示について

表示	表示の内容
 警告	誤った取り扱いをすると、人が死亡または重傷を負う可能性が想定されます。
 注意	誤った取り扱いをすると、人が傷害を負ったり、物的損害が生じる可能性が想定されます。

表示	表示の内容
 ポイント	製品の取り扱いについての便利なポイントをご説明しております。

使用上の注意

 警告	誤った取り扱いをすると、人が死亡または重傷を負う可能性が想定されます。
<ul style="list-style-type: none">取扱説明書通りに組立て、使用してください。保護者が組立て及び操作を行ってください。使用する前に必ず取扱説明書をお読みください。読んだ後は大切に保管してください。注意事項や指示に従わない場合、重傷または死亡につながる恐れがあります。このベビーカーは、お子様を乗せ、外気浴、買物などに使用するベビーカーです。用途以外で使用しないでください。前席：生後6か月から体重15kg(36か月頃)まで、後席：生後1か月から体重15kg(36か月頃)までのお子様にご使用ください。目安となる月齢・体重を超えるお子様を乗せた場合、ベビーカーが破損する恐れがあります。ベビーカーに首がすわっていないお子様を乗せる場合、後席の背もたれを一番倒した状態でご使用ください。首がすわっていないお子様の身体を起こして使用することは危険ですのでやめてください。リクライニングを倒したベビーカーは、お子様が横になれますがベビーベッドではありませんので、お子様を寝かせる時はベビーベッドに寝かせてください。お子様がベビーカーに近づく前に、ベビーカーが完全に折りたたまれている、もしくは開いているかどうかを必ず確認してください。ベビーカーを使用する時は、必ずベビーカーが確実に開いて固定されているかどうか確認してください。ベビーカーを使用する場合は、必ず止め金具がかかっていることを確認してください。各部品が確実に取り付けられているか、全体に緩みがないかを確認してから使用してください。ベビーカー本体にはお子様を乗せることを目的としたボードなどは取り付けないでください。ベビーカーの破損の原因となります。窒息を避けるために、このベビーカーにひもを吊るしたり、ひもの付いたおもちゃを付けたり、お子様の首回りにひもの付いた物を置かないでください。小さな部品は窒息の原因になりますのでお子様の近くには絶対に置かないでください。窒息を防ぐためにお子様の顔にホロが触れていないことを必ず確認してください。本体に付属している梱包材(ビニール袋等)は窒息等の事故につながる恐れがありますので、お子様の手の届かない場所に保管するか廃棄するようにしてください。お子様が座席やステップの上で立ち上がったたり、暴れたり、遊ばせたりするのは危険ですのでしないように注意してください。立ち上がって使用すると落下したり、思わぬ事故につながる恐れがあります。お子様が座席の上に立ったり、反対向きに座ったりしないようにしてください。お子様が立ち上がって落下する恐れや、予期せぬ行動が思わぬ事故につながる恐れがあります。転倒を防ぐため、ベビーカーにお子様を登らせないでください。ベビーカーにお子様を乗せる場合は保護者の方が抱えて行ってください。ベビーカーの可動箇所をお子様触らないよう注意してください。ベビーカーの開閉の際にお子様指等を挟む危険性がありますので、お子様を近づけないようにしてください。お子様の落下やすり落ちを防ぐため、必ずシートベルト(肩ベルト、腰ベルト、股ベルト)を着けて使用してください。	



警告

誤った取り扱いをすると、人が死亡または重傷を負う可能性が想定されます。

- ・シートベルトを締めていてもお子様が体を起こしてしまうことがありますのでご注意ください。
- ・シートベルトはお子様の体格に合わせて調節してください。ベルトが長すぎる(垂れ下がっている状態)場合、首に引かかる危険性があります。
- ・肩ベルトは腰ベルトに取り付け、股ベルトに差し込んで使用してください。
- ・シートベルトを締めていてもお子様から目を離さないでください。
- ・お子様が座った後に肩ベルトや腰ベルトが正しい高さ、長さかどうか、ねじれがないかを必ず確認してください。シートベルトが緩んでいるとお子様立ち上がり、転倒や落下の危険性があります。
- ・ガードは正しく取り付けられた状態で必ず使用してください。
- ・ガードを持ってベビーカーを持ち上げないでください。
- ・ガードを開閉する際に、お子様の手や指が挟まらないように注意してください。
- ・お子様をベビーカーに乗り降りさせる場合は、必ず後輪ストッパーをロックしてください。
- ・移動の時以外は後輪ストッパーを必ずロックしてください。
- ・後輪ストッパーは自動車のような安全な構造にはなっていませんので過信しないでください。路面状況によっては、後輪ストッパーを使用している場合でもベビーカーが動いてしまう恐れがあります。
- ・連続使用時間は1時間以内にしてください。
- ・夏季など気温が上昇する日は長時間の使用は避け、お子様が体調を損なわないようにしてください。
- ・このベビーカーは歩行用です。普通の歩き方(時速約4km)で使用してください。走ったり、滑ったり(ローラースケート等)しながらの使用はできません。
- ・このベビーカーをお子様の遊び道具として使用しないでください。
- ・お子様を乗せたままベビーカーを持ち上げて移動しないでください。バランスを崩したり、足下が見えにくくつまづく危険があります。
- ・ベビーカーにお子様を乗せた状態での背もたれのリクライニングは危険ですのでしないでください。
- ・安全のため、常にお子様から目を離さず、またベビーカーやハンドルから手を離さないでください。
- ・お子様を放置しないでください。ベビーカーに乗っている間も常にお子様を視界に入れながら使用してください。
- ・ベビーカーの1つの座席に同時に2人以上のお子様を乗せないでください。
- ・座席以外の場所にお子様を乗せないでください。転倒する恐れがあります。
- ・収納カゴにお子様を乗せないでください。
- ・転倒を防ぐため、ベビーカーのハンドルや背もたれの後ろ、側面に物をぶら下げないでください。バランスを崩したり、足下が見えなくて転倒する恐れがあります。
- ・ベビーカーに付属品以外の物を載せたり、吊るしたりしないでください。
- ・背もたれの後部、ハンドルに荷物を引っ掛けますとベビーカーの安定性に影響を及ぼしますのでお止めください。
- ・収納カゴ以外の所に物を載せたり、ハンドルに吊るしたりしないでください。また、ハンドルに寄りかかったり、過度な荷重をかけないでください。ベビーカーが転倒する恐れがあります。
- ・ハンドルやホクの上に財布、買い物袋、小包、アクセサリ等を置いたりしないでください。
- ・階段やエスカレーター等の段差のある所では使用しないでください。転倒する恐れがあります。
- ・排水溝の溝や踏切、路面等にある溝等を通る場合は、車輪が溝にはまらないようにゆっくりと注意しながら走行してください。溝にベビーカーの車輪がハマってしまうと、前方にバランスが崩れ、転倒する恐れがあります。
- ・ベビーカーを車道、車道に近い歩道、坂道等の危険な場所に放置しないでください。坂道等ではベビーカーが勝手に走行したり、転倒したりする恐れがあります。
- ・急な坂道など不安定な場所での使用はお控えください。予期せぬ走行、転倒等による重大事故につながる恐れがあります。
- ・ベビーカーは空車であっても坂の途中、車道に近い歩道上など危険な場所に放置しないでください。
- ・高温の物体、液体に近づけないでください。
- ・火の近くや炎天下での使用、保管は避けてください。
- ・ベビーカーは電車やバスの中で使用することを目的として設計されておりません。揺れやカーブ、ブレーキにより転倒する恐れがあります。お客さまの責任により使用する場合は、必ずストッパーをかけ、お子様にシートベルトを装着し、ハンドルを手で押さえ、十分注意して使用してください。
- ・電車を乗り降りする時に、ドアに挟まれないように注意してください。
- ・ベビーカーを路上に放置する場合は、絶対にお子様を置き去りにしないでください。
- ・弊社が販売するオプション品以外のご使用は危険ですとお控えください。
- ・弊社から送られてきた部品や弊社が認めた交換部品以外は使用しないでください。
- ・ベビーカーが破損または故障している場合は、使用を中止してください。
- ・ベビーカー各部の固定部などに緩みやきしみ音があったり、部品の欠落、車輪の回転の円滑さに異常を感じましたら、そのまま使用しないで、弊社までご連絡いただき修理等をご相談ください。
- ・ベビーカーの分解、改造等はしないでください。

⚠ 注意

誤った取り扱いをすると、人が傷害を負ったり、物的損害が生じる可能性が想定されます。

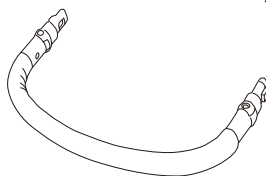
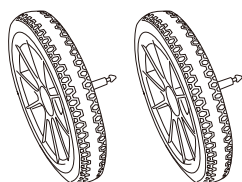
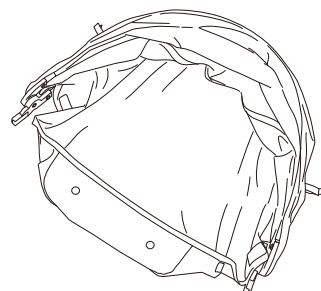
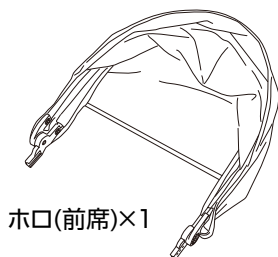
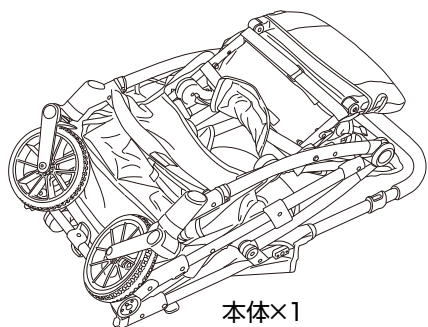
- ・ベビーカーが正常に動くか、部品が紛失していないか定期的に点検、メンテナンスを行ってください。
- ・ベビーカーを使用する前に部品が確実に取り付けられていることを必ず確認してください。
- ・車軸には定期的にシリコン性の潤滑スプレーをかけてください。
- ・ベビーカーを長期間放置し、再度使用する場合は、必ず点検、メンテナンスを行ってください。
- ・部品が緩んだ状態では絶対にベビーカーを使用しないでください。
- ・前輪を持ち上げた状態で走行しないでください。
- ・保護者の方はベビーカーに寄りかかったり、腰かけたりしないでください。
- ・ベビーカーを荷物の運搬用には使用しないでください。
- ・収納カゴに3kg以上の荷物を載せないでください。
- ・ぬかるみや砂地等の悪路では使用しないでください。
- ・お子様が乗っていない時でも坂の途中、車道に近い歩道上など危険な場所に放置しないでください。
- ・弊社によって製造または承認されていないアクセサリ、部品、後付けシート等を使用しないでください。
- ・雪の積もった場所や、凍結した路面では使用しないでください。
- ・強風、雷の場合は使用しないでください。
- ・炎天下での車中に放置しないでください。プラスチック部品が変形する場合があります。
- ・その他、ベビーカーの故障につながることはしないでください。
- ・ネットオークション、フリマサイト、リサイクルショップ等の中古品などは使用状況や保管状況、修理履歴が不明であり、ご使用にあたり安全性を保証できません。なお中古品につきましては、弊社の保証対象から除外されます。

使用部品と各部の名称

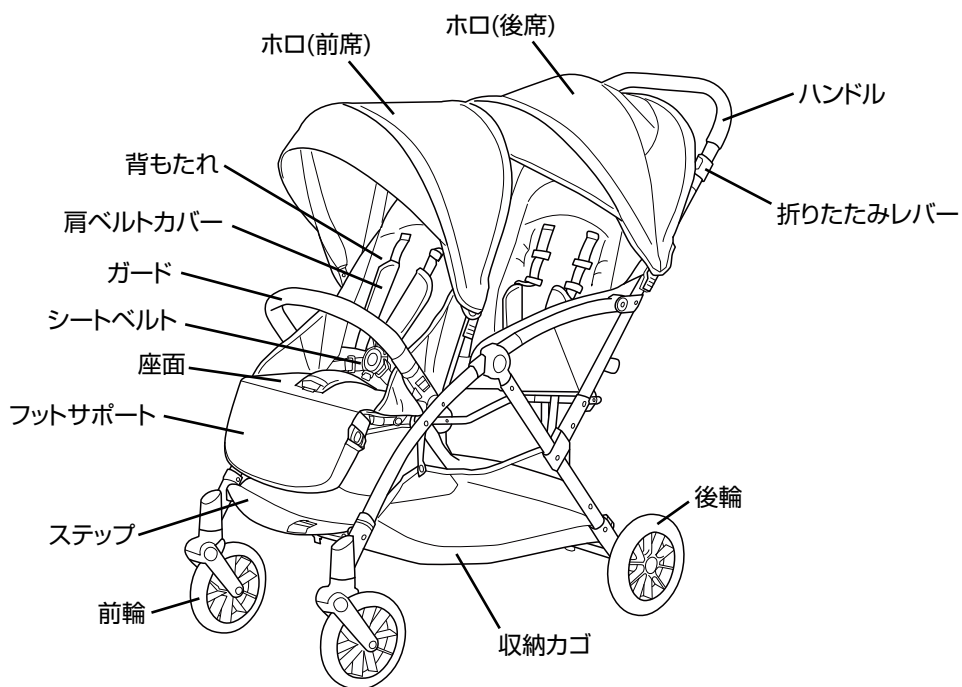
使用部品

△ 注意

・製品を取り出した後は全ての部品が揃っているか確認してください。



各部の名称

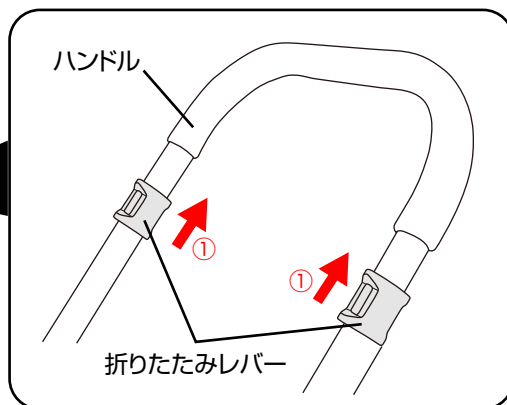
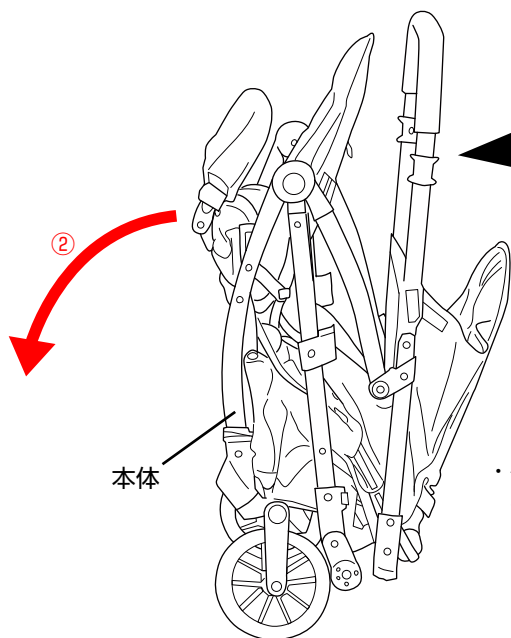


使用方法

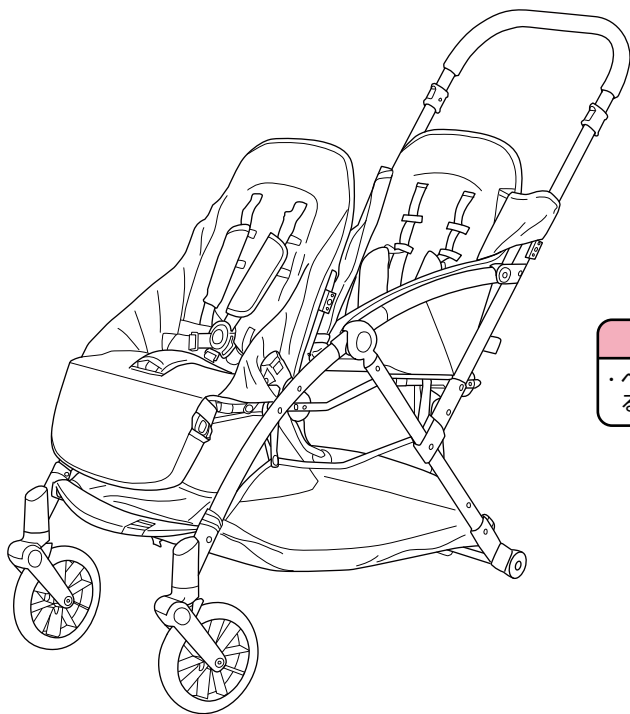
ベビーカーの開き方

⚠ 警告

- ・ベビーカーを開く場合は、近くにお子様がい
- ないことを必ず確認してください。
- ・手や指を挟まないように注意してください。



- ・ベビーカーを開く場合は、①ハンドル両側に付いている折りたたみレバーをスライドし、②本体を開いてください。

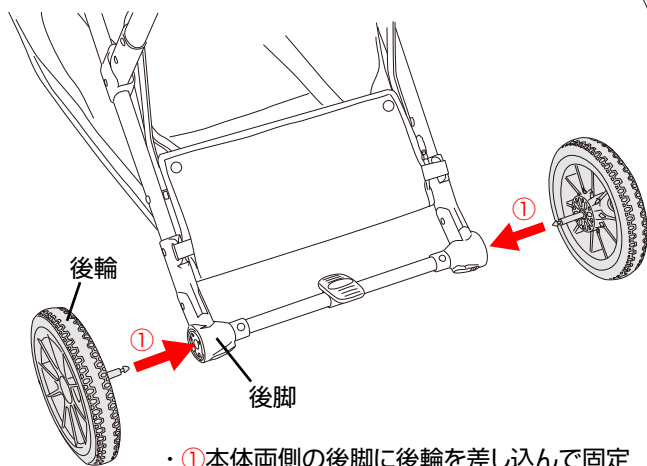


⚠ 警告

- ・ベビーカーが開いた状態で、確実に固定されていることを必ず確認してください。

使用方法

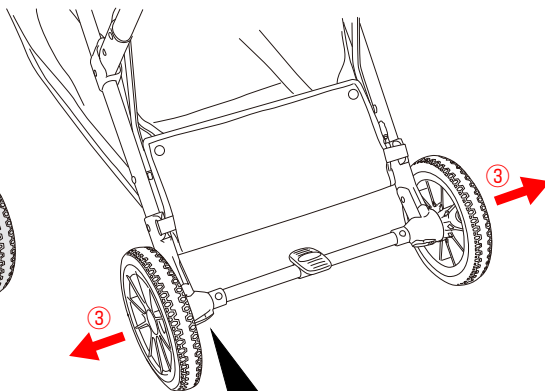
後輪の取付・取り外し方法



- ① 本体両側の後脚に後輪を差し込んで固定してください。

⚠ 警告

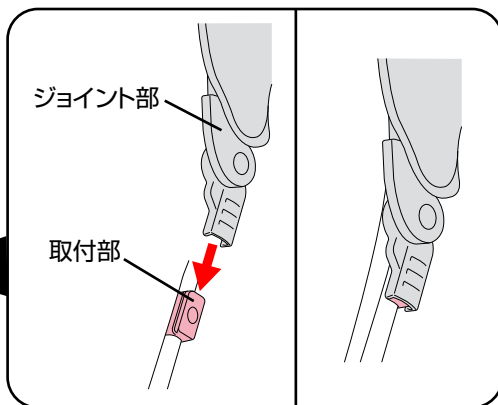
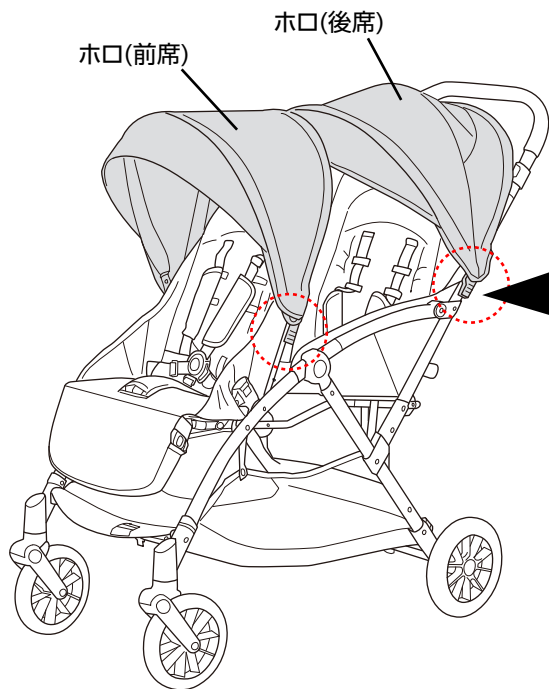
・ 後輪が確実に取り付けられていることを必ず確認してください。



- ② 後脚に付いている解除ボタンを押すと
- ③ 後輪を取り外すことができます。

ホロの取付・取り外し方法

1



- ・ 前席、後席両側にある取付部にホロ(前席/後席)のジョイント部を差し込んで固定してください。

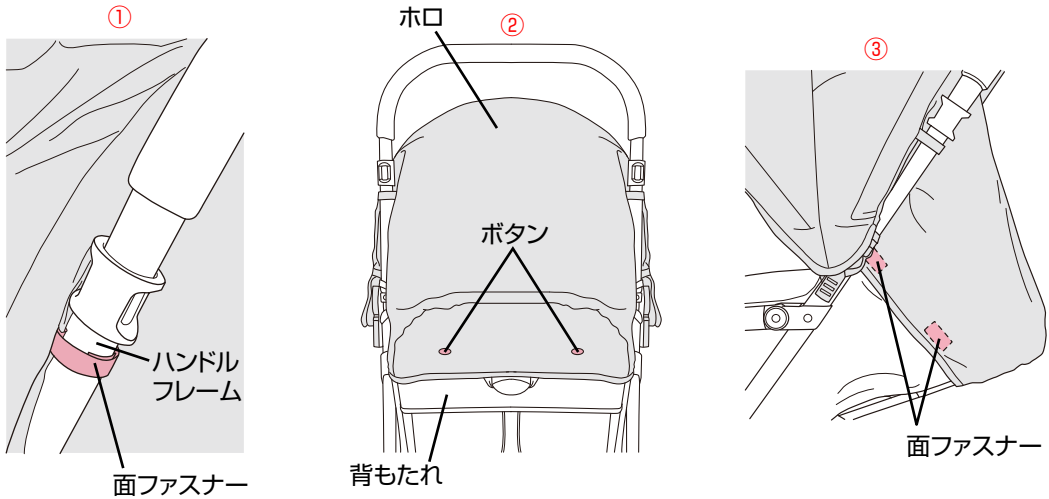
⚠ 警告

・ ホロのジョイント部が確実に固定していることを必ず確認してください。

使用方法

ホロの取付・取り外し方法

2



- ①ホロ(後部)の両側に付いている面ファスナーをハンドルフレームに巻いて固定してください。
- ②ホロ(後部)に付いているボタンを背もたれに取り付けてください。
- ③ホロ(後部)両側にある面ファスナーを背もたれに取り付けてください。



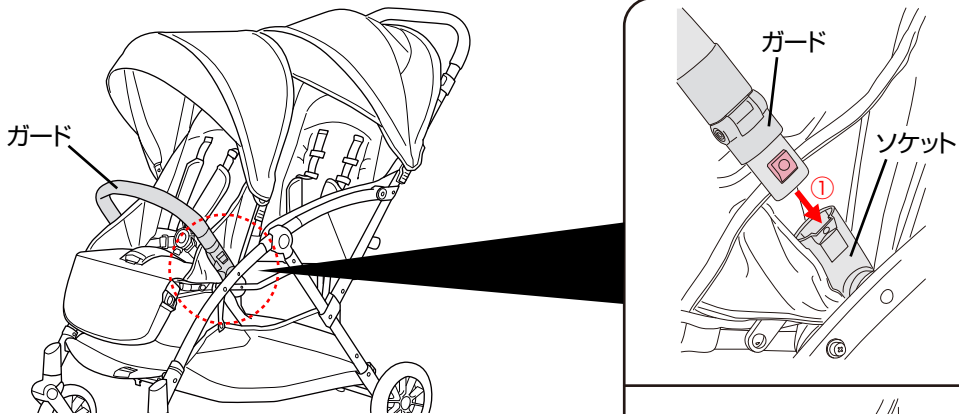
・ホロを取り外す場合は逆の手順で行ってください。

⚠ 警告

・ホロが確実に固定していることを必ず確認してください。

ガードの取付・取り外し方法

1



- ①ガードの先端を本体の両側にあるソケットに差し込んで取り付けてください。
- ②ガードを取り外す場合は、ソケットから出ている解除部を押して、③ガードを取り外してください。

⚠ 注意

・手や指を挟まないように注意してください。

⚠ 警告

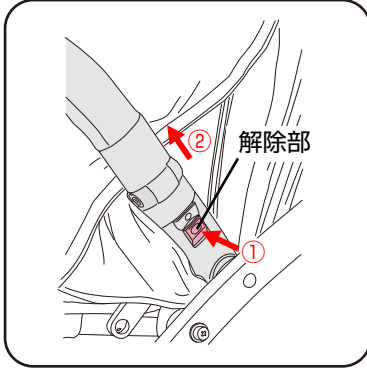
・ガードが確実に取り付けられていることを必ず確認してください。

ガードの取付・取り外し方法

2

・お子様を乗せ降ろしする場合は必ずガードを開いてから行ってください。

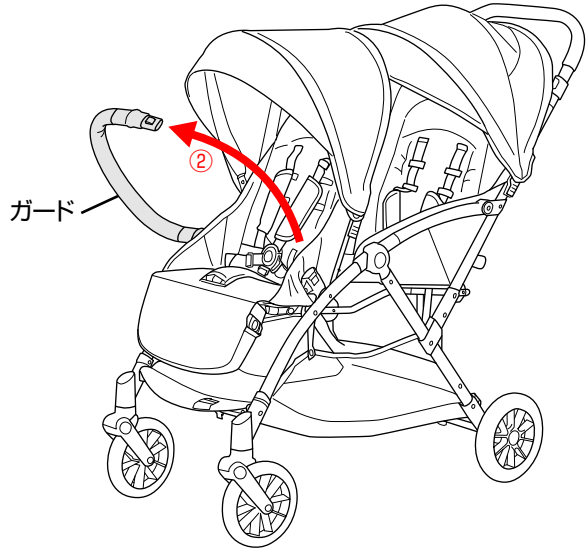
△ 注意 ・ガードを開かずに乗せ降ろしをすると、お子様の足がガードに引っかかり、転倒する恐れがあります。



・お子様を乗り降りさせる場合は、①ガードの片側の解除部を押し、②開いてください。

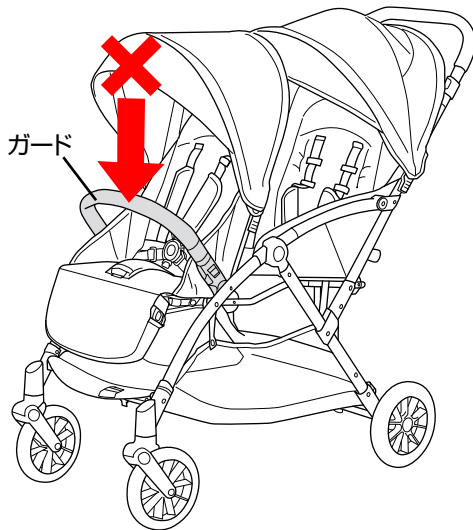
△ 警告

・ベビーカーを使用する時は必ずガードを取り付けてください。



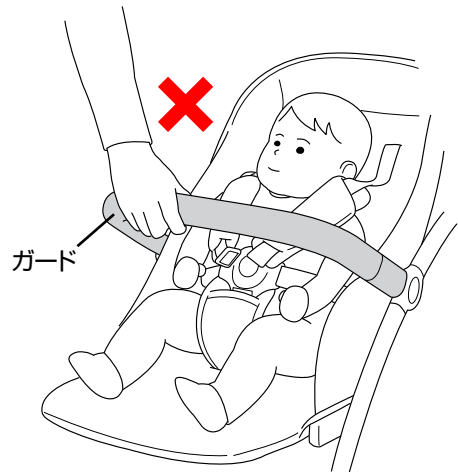
・ガードの上にお子様を立たせたり、寄りかかったりしないでください。

△ 注意 ・過度の力が加わると、場合によっては破損する恐れがあります。



・ベビーカーにお子様を乗せた状態でガードを持ち上げないでください。

△ 注意 ・バランスを崩し、お子様が転倒する恐れがあります。



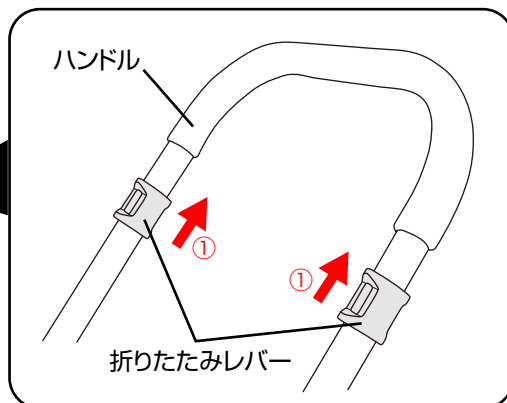
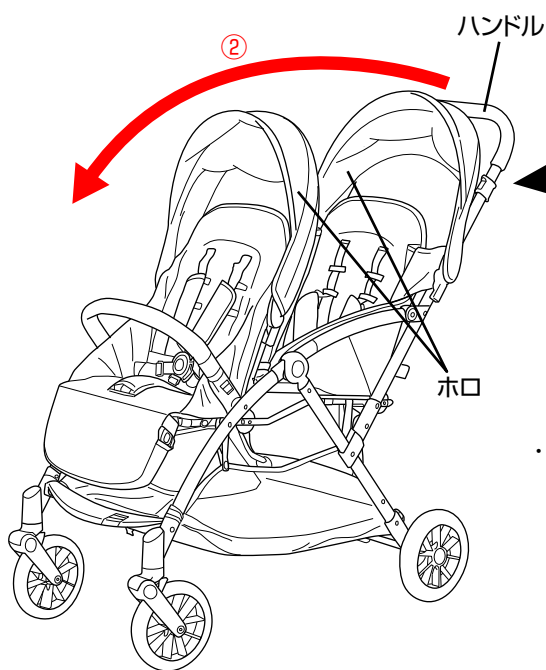
△ 警告

・保護者の方はガードに過度な負荷をかけないようにご注意ください。

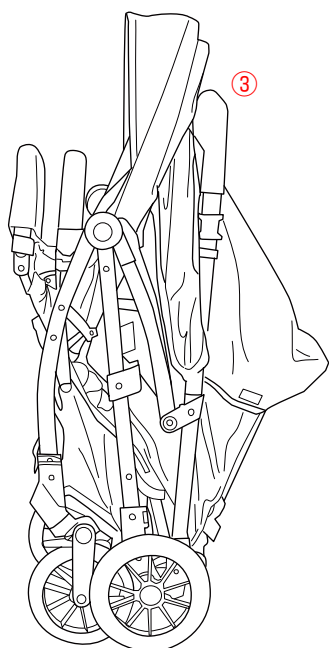
ベビーカーの折りたたみ方法

⚠ 警告

- ・ベビーカーを折りたたむ場合は、近くにお子様がい
- ないことを必ず確認してください。
- ・手や指を挟まないように注意してください。



- ・最初にホロを折りたたんでください。
- ①ハンドルに付いている折りたたみレバーをスライドし、
- ②ハンドルを前方に倒し、③折りたたんでください。

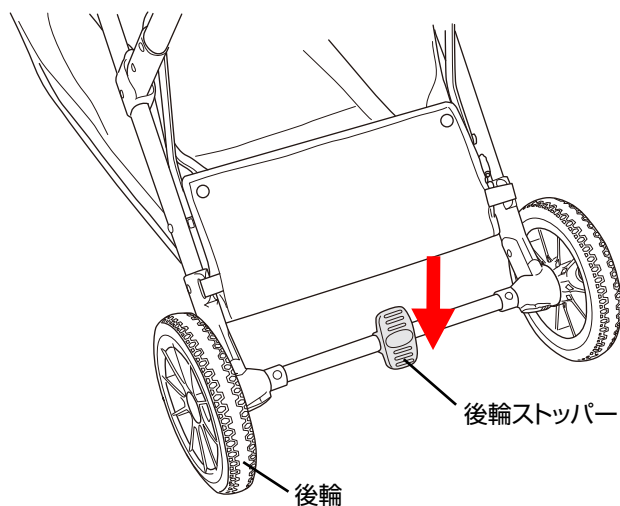


⚠ 警告

- ・ベビーカーを折りたたんだ状態で、確実に固定され
- ていることを必ず確認してください。

使用方法

後輪ストッパーの使用方法

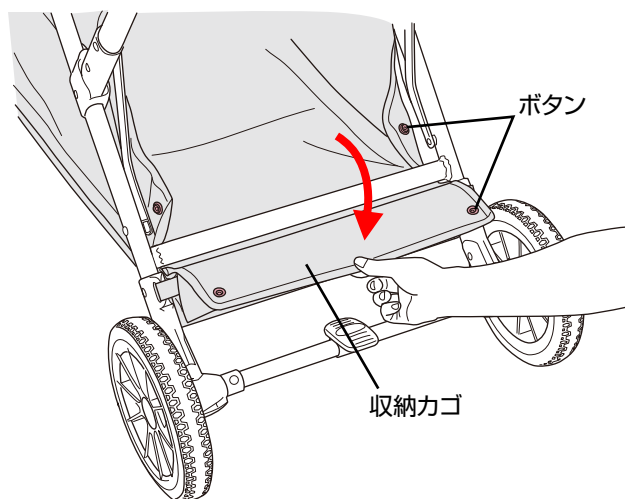


- ・後輪ストッパーを下げると後輪の動きがロックします。

⚠ 警告

- ・お子様を乗せ降ろしする場合は必ず後輪ストッパーをロックしてください。
- ・後輪ストッパーは自動車のような安全な構造にはなっていませんので過信しないでください。道路状況によっては、後輪ストッパーを使用してもベビーカーが動いてしまう恐れがあります。
- ・後輪ストッパーをロックしていても、お子様を乗せたベビーカーから離れないでください。

収納カゴの開閉方法



- ・収納カゴを開く場合は、収納カゴの後部に付いているボタンを取り外してください。

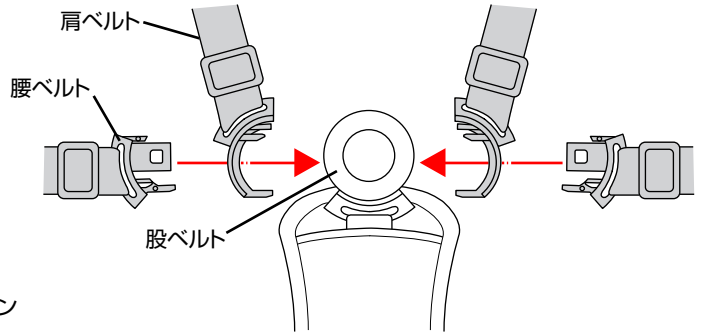
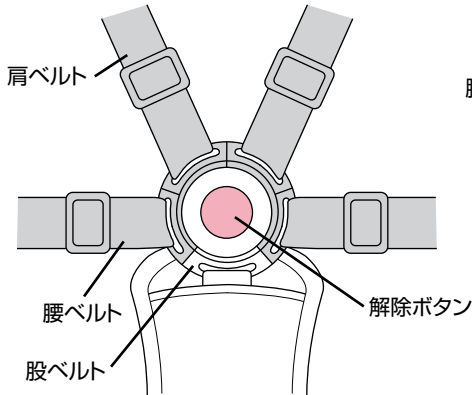
⚠ 警告

- ・ベビーカーを使用する場合は必ず収納カゴのボタンを取り付けてください。

⚠ 注意

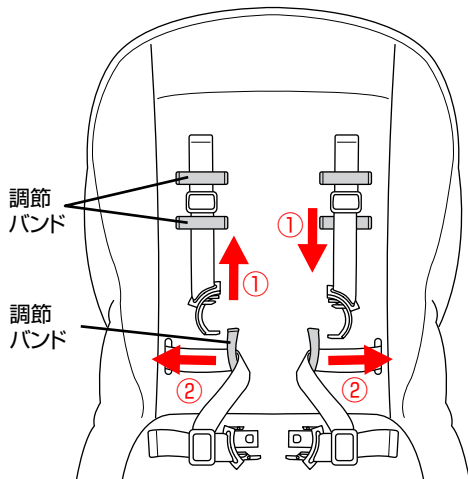
- ・収納カゴに3kg以上の荷物を載せないでください。

シートベルトの使用方法

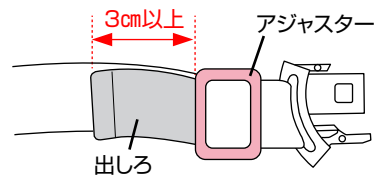


- ・腰ベルト、肩ベルトを取り外す場合は、股ベルトの解除ボタンを押して取り外してください。

- ・取り付ける場合は、腰ベルトを肩ベルトに通し、股ベルトに差し込んで取り付けてください。



- ① 肩ベルトの高さを調節する場合は、調節バンドから抜き取って調節してください。(3段階調節)
- ② 腰ベルトの幅を調節する場合は、調節バンドから抜き取ってください。(2段階調節)



- ・ベルトの長さ調節はアジャスターで調節してください。
- ・ベルトの出しろは3cm以上残してください。



ポイント

- ・ベルトの長さは、ベルトとお子様の中に指が入るくらいの長さが適当です。

警告

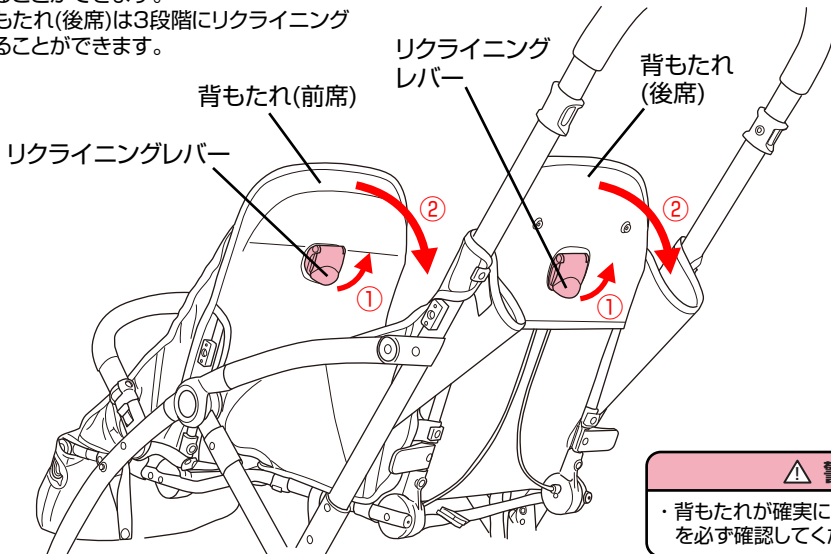
- ・ベビーカーを使用する場合は、必ずシートベルトを締めてください。
- ・ベルトを取り付ける時や取り外す時は、手や指を挟まないように注意してください。
- ・肩ベルトを交差して取り付けないでください。
- ・肩ベルトの高さは左右同じ高さにしてください。
- ・バックルをとめる時にお子様の手足や衣服が挟まらないように注意してください。
- ・シートベルトをしていてもお子様から目を離さないようにしてください。お子様が座席の上で立ち上がろうとしたり、乗り出したりしてベビーカーから落下する恐れがあります。
- ・肩ベルト、腰ベルト、股ベルトがゆるい場合はお子様が立ち上がってしまう恐れがあります。
- ・ガードを付けていてもシートベルトは必ず締めて使用してください。
- ・背もたれをリクライニングさせた場合は、必ずシートベルトの長さを調節してください。

リクライニング方法

〈背もたれのリクライニング方法〉



- ・背もたれ(前席)は2段階にリクライニングすることができます。
- ・背もたれ(後席)は3段階にリクライニングすることができます。

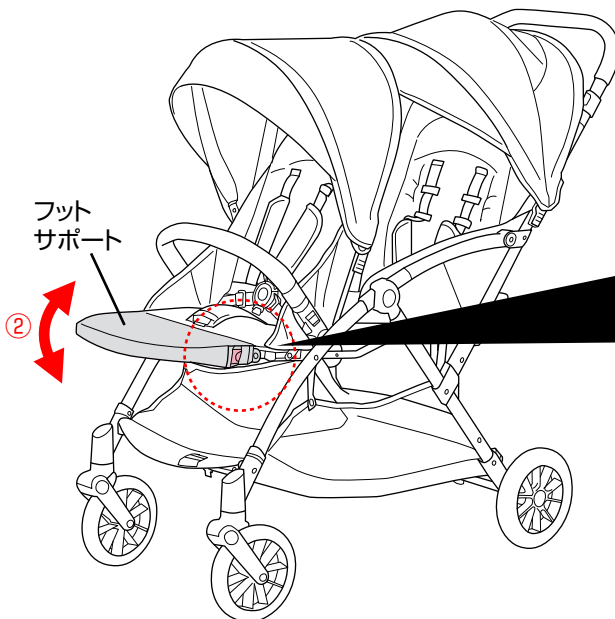


⚠ 警告

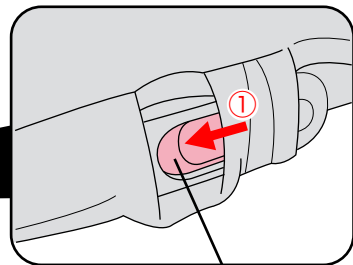
・背もたれが確実に固定されていることを必ず確認してください。

- ・背もたれを倒す場合は、①背もたれ後部にあるリクライニングレバーを上げながら②背もたれを倒してください。背もたれを起こす場合は手で持って起こしてください。

〈フットサポートの使用方法〉



- ・フットサポートは2段階にリクライニングすることができます。



リクライニングレバー

⚠ 警告

・フットサポートが確実に固定されていることを必ず確認してください。

- ・フットサポートを下げる場合は、①フットサポートの両側にあるリクライニングレバーを引きながら、②下げてください。フットサポートを持ち上げる場合は、手で持って上げてください。

洗濯・お手入れ方法・メンテナンス方法

洗濯方法(肩ベルトカバー)



液温は、40℃を限界とし、手洗いによる洗濯ができます。



漂白剤は使用しないでください。



タンブル乾燥はできません。



日陰で平干ししてください。



アイロンがけはできません。



ドライクリーニングはできません。



注意

- ・洗濯の際は、洗濯機ではなく手洗いで行ってください。
- ・乾かす際にドライヤーを使用しないでください。
- ・カビが発生する恐れがありますので、洗濯後はよく乾かしてからご使用ください。

お手入れ方法

- ・汚れている部分は、湿らせた布等で拭き取った後、乾いた布等で水分を拭き取ってください。
- ・研磨剤、溶剤(ベンジン、シンナー等)は決して使用しないでください。
- ・定期的に各部が緩んでいないか、部品が壊れていないか点検してください。

メンテナンス方法

- ①ハブラシ等で車軸に付いたゴミ等を取り除いてください。
- ②車輪から異音が発生した場合は、シリコンスプレーを車輪と車軸のすき間に注油してください。
- ③車輪を回転させてシリコンスプレーを馴染ませてください。

その他

保管について

- ・本体をビニール袋等に入れ、直射日光の当たらない、冷暗所に保管してください。
- ・本体をスモッグ、水、雨、雪等にさらさないよう注意してください。
- ・本体を長時間、直射日光に当てたり、湿気の多い場所に放置したりしないでください。
- ・本体は乾燥している場所に置いてください。
- ・故障や変形の原因になりますので、上に荷物を置いたり、圧力が加わるような状態で保管しないでください。

修理・廃棄について

- ・製品の修理についてはお客様が直接修理に携わることはしないで下記のお客様サービスまでお問合せください。
- ・製品の廃棄については各地方自治体の処分方法に従ってください。
- ・環境保護のため、指示された場所以外には放置しないでください。

〈お客様サービス〉

TEL. 0568-67-5701

受付時間：平日10時～17時(土日祝日は除く)

保証書

〈保証規定〉

- 本保証書は日本国内においてのみ有効です。(This warranty is valid only in Japan)
 - 海外でご使用いただいている場合、本保証の対象外といたします。
 - 製品は万全を期して製造しておりますが、万が一商品に不具合があった場合は、直ちに使用を中止し当社までお問合せください。
1. 初期不良ならびに正常なご使用状態において製造上の不備により故障及び損傷した場合は、お買い上げ日(またはお渡し日)から保証期間内、無償にて修理いたします。
お買い上げいただいた際のレシートや購入明細などを本保証書と一緒に大切に保管してください。
本保証書を紛失した場合、購入店が不明な場合などは、本保証の対象外となります。(コピーされた保証書は無効です)
 2. 次のような場合は、保証期間内であっても修理できない場合があります。
 - ・ 製造中止の製品で、修理のために必要な部品の在庫がなくなった場合
 - ・ 不正改造による修理不能になった場合
 - ・ 木部の折損、塗装の剥がれ等
 3. 次のような場合は、保証期間内でも本保証の対象外となります。修理をご依頼の際は修理費用ならびに送料をお客様にてご負担いただきます。
 - ・ お客様の誤使用、または改造や不当な修理による故障及び損傷
 - ・ 火災、地震、水害、落雷、その他の天災地変による故障及び損傷
 - ・ お買い上げ後の輸送、移動、落下等による故障、損傷及び部品の損失、破損
 - ・ 本製品に貼り付けられているシール類がはがされている場合
 - ・ 木材による自然変色、経年、紫外線劣化や伸縮に伴う表面塗装の割れ、木目や材の性質などによる色合い(風合い)や塗装色のばらつき
 - ・ タイヤ、タイヤチューブ、虫ゴム、車輪などの消耗部品の摩耗、損耗
 - ・ プラスチック部分の自然劣化、メッキ部分の錆び、塗装剥がれ、変色、キズや汚れ
 - ・ 合皮等表皮材、ハンドルグリップなどの加水分解や硬化、ひび割れ、退色
 - ・ 縫製品(生地)の色あせ、擦り切れ、キズ、汚れ、解れ、クッション材のへたり
 - ・ 製品を使用することにより生じた、使用場所のキズ、へこみなど
 - ・ 製品の故障、損傷などから派生した間接的な損傷や損害
 - ・ レンタル品、中古品、未使用でない譲渡品や展示現品
 - ・ 中古市場で購入したものや使用経緯の確認ができない製品

品名	タンデムストローラー シングルタイヤ	保証期間	お買い上げ日より1年間 (ただし保証規定による)
お客様	お名前	お買い上げ日	年 月 日
	ご住所	TEL	
販売店	ご住所/店名/TEL		印

- ※本書に記載いただいた個人情報につきましては、個人情報保護法の規定に準拠し、本保証に関わる範囲においてのみ使用いたします。
- ※保証期間中に部品の欠品、不良加工など弊社の責任によるもの、取扱説明書や注意書きにしたがった正常な使用状態で故障した場合には、保証規定に基づき無償修理をいたします。
- ※修理箇所の保証期間は3か月です。
- ※本保証書は再発行いたしませんので大切に保管してください。
- ※本保証書の内容によってお客様の法律上の権利を制限するものではありません。また保証書による保証のほかに、販売者は消費者に対して担保責任などの法律上の責任を負っています。本保証書の発行によって、こうした販売店の責任を軽減したり免除したりといった影響を及ぼすものではありません。

- ・説明書内のイラストと実際の商品とでは多少形状が異なる場合があります。
- ・取扱説明書内に誤りや記載もれ等がございましたら下記のお客様サービスまでご連絡ください。
- ・製品の品質向上のため予告なしに仕様変更する場合がございますので、あしからずご了承ください。

※お気付きの点がございましたら下記までお問合せください。

〈発売元〉

株式会社カトージ

〒484-0894

愛知県犬山市羽黒北金屋39-2

<https://www.katoji.co.jp/>

〈お客様サービス〉

TEL. 0568-67-5701

受付時間：平日10時～17時(土日祝日は除く)