

ixxaTM swiv

ベビーカー イクサ スイブ 取扱説明書



nuna[®]



警告！

取扱説明書を必ず読み、読んだ後は大切に保管してください。また、この製品を譲ったり、貸したりする時は取扱説明書を一緒に付けてください。

目次

表示について	3
警告	3
注意	5
使用部品	6
組立方法	7
使用方法	9
付属品について	19
ソフトグッズの取り外し・取付方法	23
お手入れ方法	27
インナークッションのクリーニング方法	27
保管について	27
修理・廃棄について	28
補償に関する注意事項	28
保証書	29

表示について

表示	表示の内容
 警告	誤った取り扱いをすると、人が死亡または重傷を負う可能性が想定されます。
 注意	誤った取り扱いをすると、人が傷害を負ったり、物的損害が生じる可能性が想定されます。

警告

- ・使用する前に必ず取扱説明書をお読みください。読んだ後は大切に保管してください。注意事項や指示に従わない場合、重傷または死亡につながる恐れがあります。
- ・取扱説明書通りに組立て、使用してください。
- ・保護者が組立て及び操作を行ってください。
- ・このベビーカーは、お子様を乗せ、外気浴、買物などに使用するベビーカーです。用途以外で使用しないでください。
- ・このベビーカーは生後1か月から体重15kg(生後36か月頃)までのお子様にご使用ください。(ベビーシート、キャリネクストを車体フレームに取り付ける場合は、ベビーシート、キャリネクストの取扱説明書を必ずお読みください。)
- ・生後7か月以上のお子様を使用する場合、連続使用時間は1時間以下にするようおすすめします。
- ・リクライニングを倒したベビーカーは、お子様を寝かせることはできませんがベビーベッドではありませんので、お子様を寝かせる時はベビーベッドに寝かせてください。
- ・首がすわっていないお子様の身体を起こして使用することは危険ですのでやめてください。
- ・首がすわっていないお子様が使用する場合は、背もたれをいっぱい倒した状態で使用になることをおすすめします。
- ・お子様がベビーカーに近づく前に、ベビーカーが完全に折りたたまれている、もしくは開いているかどうかを必ず確認してください。
- ・ベビーカーを使用する時は、必ずベビーカーが確実に開いて固定されているかどうか確認してください。
- ・ベビーカーを使用する場合は、必ず止め金具がかかっていることを確認してください。
- ・各部品が確実に取り付けられているか、全体に緩みがないかを確認してから使用してください。
- ・ベビーカー本体には専用オプション品以外のお子様を乗せることを目的としたボードなどは、取り付けないでください。ベビーカーの破損の原因となります。
- ・窒息を避けるために、このベビーカーにひもを吊るしたり、ひもの付いたおもちゃを付れたり、お子様の首回りにひもの付いた物を置かないでください。
- ・首締めを防ぐためにお子様の頭にホロが触れていないことを確認してください。
- ・小さな部品は窒息の原因になりますのでお子様の近くには絶対に置かないでください。
- ・窒息を防ぐためにお子様の顔にホロが触れていないことを必ず確認してください。
- ・本体に付属している梱包材(ビニール袋等)は窒息等の事故につながる恐れがありますので、お子様の手の届かない場所に保管するか廃棄するようにしてください。
- ・お子様が座席の上で立ち上がったり、暴れたり、遊ばせたりするのは危険ですのでしないように注意してください。立ち上がって使用すると落下したり、思わぬ事故につながる恐れがあります。
- ・お子様が座席の上に立ったり、反対向きに座ったりしないようにしてください。
- ・転倒を防ぐため、ベビーカーにお子様を登らせないでください。ベビーカーにお子様を乗せる場合は保護者の方が抱えて行ってください。
- ・ベビーカーの可動箇所をお子様に触らないよう注意してください。
- ・ベビーカーの開閉の際にお子様指等を挟む危険性がありますので、お子様を近づけないようにしてください。
- ・お子様の落下やずり落ちを防ぐため、必ずシートベルト(肩ベルト、腰ベルト、股ベルト)を着けて使用してください。
- ・シートベルトを締めていてもお子様が体を起こしてしまうことがありますのでご注意ください。

- ・シートベルトを締めていてもお子様から目を離さないでください。
- ・シートベルトはお子様の体格に合わせて調節してください。ベルトが長すぎる(垂れ下がっている状態)場合、首に引っかかる危険性があります。
- ・肩ベルトは腰ベルトに取り付け、股ベルトに差し込んで使用してください。
- ・お子様が座った後に肩ベルトや腰ベルトが正しい高さ、長さかどうか、ねじれがないかを必ず確認してください。シートベルトが緩んでいるとお子様が立ち上がり、転倒や落下の危険性があります。
- ・ガードは正しく取り付けられた状態で必ず使用してください。
- ・ガードを持ってベビーカーを持ち上げないでください。
- ・ガードを開閉する際に、お子様の手や指が挟まらないように注意してください。
- ・お子様をベビーカーに乗り降りさせる場合は、必ず後輪ストッパーをロックしてください。
- ・移動の時以外は後輪ストッパーを必ずロックしてください。
- ・後輪ストッパーは自動車のような安全な構造にはなっていませんので過信しないでください。路面状況によっては、後輪ストッパーを使用してもベビーカーが動いてしまう恐れがあります。
- ・背もたれを倒した状態で2時間以上連続して使用しないでください。
- ・夏季など気温が上昇する日は長時間の使用は避け、お子様が体調を損なわないようにしてください。
- ・このベビーカーは歩行用です。普通の歩き方(時速約4km)で使用してください。走ったり、滑ったり(ローラースケート等)しながらの使用はできません。
- ・このベビーカーをお子様の遊び道具として使用しないでください。
- ・お子様を乗せたままベビーカーを持ち上げて移動しないでください。バランスを崩したり、足下が見えにくくつまづく危険があります。
- ・ベビーカーにお子様を乗せた状態での背もたれのリクライニングは危険ですのでしないでください。
- ・安全のため、常にお子様から目を離さず、またベビーカーやハンドルから手を離さないでください。
- ・お子様を放置しないでください。ベビーカーに乗っている間も常にお子様を視界に入れながら使用してください。
- ・ベビーカーの座席に同時に2人以上のお子様を乗せないでください。
- ・座席以外の場所にお子様を乗せないでください。転倒する恐れがあります。
- ・収納カゴにお子様を乗せないでください。
- ・ベビーカーに付属品以外の物を載せたり、吊るしたりしないでください。
- ・転倒を防ぐため、ベビーカーのハンドルや背もたれの後ろ、側面に物をぶら下げないでください。バランスを崩したり、足下が見えなくて転倒する恐れがあります。
- ・収納カゴ以外の所に専用オプション品以外の物を載せたり、ハンドルに吊るしたりしないでください。また、ハンドルに寄りかかったり、過度な荷重をかけないでください。ベビーカーが転倒する恐れがあります。
- ・ハンドルやホロの上に専用オプション品以外の財布、買い物袋、小包、アクセサリ等を置いたり掛けたりしないでください。
- ・階段やエスカレーター等の段差のある所では使用しないでください。転倒する恐れがあります。
- ・排水溝の溝や踏切、路面等にある溝等を通る場合は、車輪が溝にはまらないようにゆっくりと注意しながら走行してください。溝にベビーカーの車輪がハマってしまうと、前方にバランスが崩れ、転倒する恐れがあります。
- ・ベビーカーを車道、車道に近い歩道、坂道等の危険な場所に放置しないでください。坂道等ではベビーカーが勝手に走行したり、転倒したりする恐れがあります。
- ・急な坂道など不安定な場所での使用はお控えください。予期せぬ走行、転倒等による重大事故につながる恐れがあります。
- ・ベビーカーは空車であっても坂の途中、車道に近い歩道上など危険な場所に放置しないでください。
- ・高温の物体、液体に近づけないでください。
- ・火の近くや炎天下での使用、保管は避けてください。
- ・ベビーカーは電車やバスの中で使用することを目的として設計されておりません。揺れやカーブ、ブレーキにより転倒する恐れがあります。お客さまの責任により使用する場合、必ずストッパーをかけ、お子様にシートベルトを装着し、ハンドルを手で押さえ、十分注意して使用してください。
- ・電車を乗り降りする時に、ドアに挟まれないように注意してください。
- ・ベビーカーを路上に放置する場合は、絶対にお子様を置き去りにしないでください。
- ・弊社が販売するオプション品以外のご使用は危険ですのでお控えください。
- ・弊社から送られてきた部品や弊社が認めた交換部品以外は使用しないでください。
- ・ベビーカーが破損または故障している場合は、使用を中止してください。
- ・ベビーカー各部の固定部などに緩みやきしみ音があったり、部品の欠落、車輪の回転の円滑さに異常を感じましたら、そのまま使用しないで、弊社までご連絡いただき修理等をご相談ください。
- ・ベビーカーの分解、改造等はしないでください。

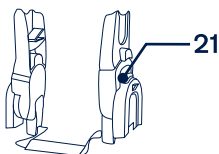
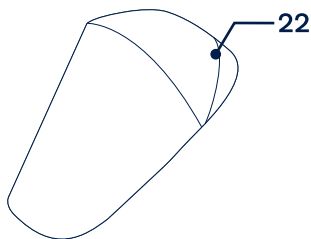
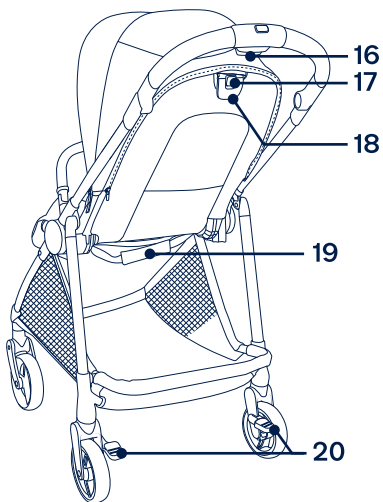
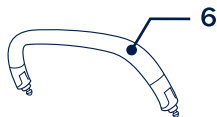
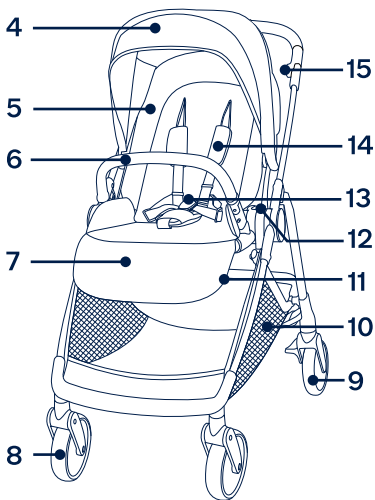
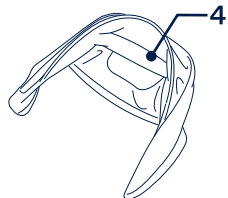
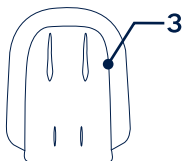
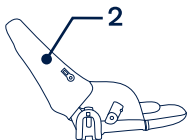
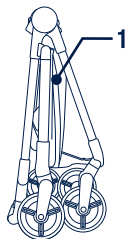
注意

- ベビーカーが正常に動くか、部品が紛失していないか定期的に点検、メンテナンスを行ってください。
- ベビーカーを使用する前に部品が確実に取り付けられていることを必ず確認してください。
- 車軸には定期的にシリコン性の潤滑スプレーをかけてください。
- ベビーカーを長期間放置し、再度使用する場合は、必ず点検、メンテナンスを行ってください。
- 部品が緩んだ状態では絶対にベビーカーを使用しないでください。
- 前輪を持ち上げた状態で走行しないでください。
- 保護者の方はベビーカーに寄りかかったり、腰かけたりしないでください。
- ベビーカーを荷物の運搬用には使用しないでください。
- 収納カゴに10kg以上の荷物を載せないでください。
- むかるみや砂地等の悪路では使用しないでください。
- お子様の乗っていない時でも坂の途中、車道に近い歩道上など危険な場所に放置しないでください。
- 弊社によって製造または承認されていないアクセサリー、部品、後付けシート等を使用しないでください。
- 雪の積もった場所や、凍結した路面では使用しないでください。
- 強風、雷の場合は使用しないでください。
- 炎天下での車中に放置しないでください。プラスチック部品が変形する場合があります。
- その他、ベビーカーの故障につながることはしないでください。
- ネットオークション、フリマサイト、リサイクルショップ等の中古品などは使用状況や保管状況、修理履歴が不明であり、ご使用にあたり安全性を保証できません。なお中古品につきましては、弊社の保証対象から除外されます。

使用部品

組み立てる前に全ての部品が揃っているかご確認ください。

- | | | |
|-------------|-----------------------------|--------------------------|
| 1 車体フレーム | 9 後輪 | 16 ドリフトボタン |
| 2 座席 | 10 収納カゴ | 17 折りたたみボタン |
| 3 インナークッション | 11 リクライニングレバー
(フットサポート用) | 18 リクライニングレバー
(背もたれ用) |
| 4 ホロ | 12 座席取り外しボタン | 19 折りたたみベルト |
| 5 シートマット | 13 シートベルト | 20 後輪ストッパー |
| 6 ガード | 14 肩ベルトカバー | 21 アダプター |
| 7 フットサポート | 15 高さ調節ボタン(ハンドル用) | 22 レインカバー |



※説明書内のイラストと実際の商品とでは多少形状が異なる場合があります。

組立方法

ベビーカーの開き方

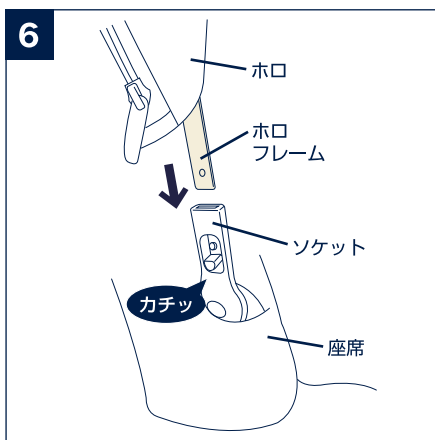
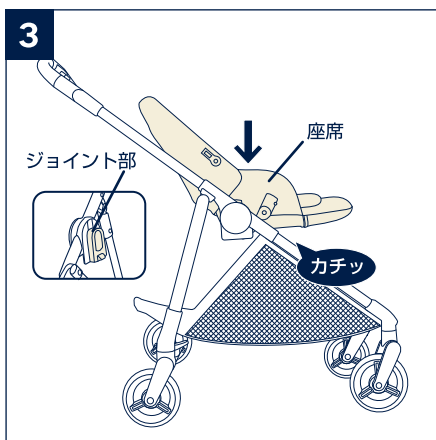
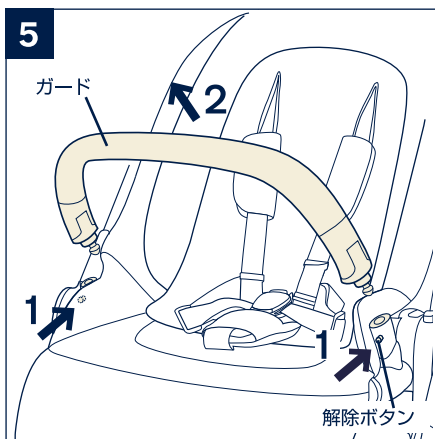
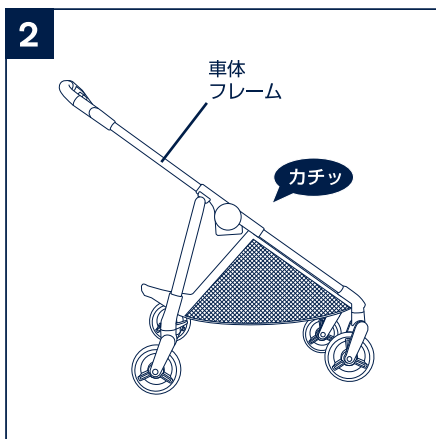
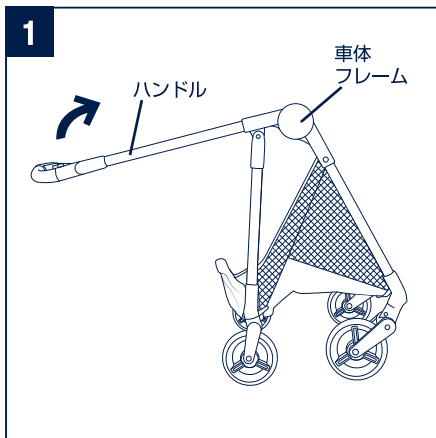
- ▲ 警告：周りにお子様がないことを必ず確認してください。
- 1-2 - ハンドルを起こして車体フレームを開いてください。
- ▲ 警告：車体フレームが確実に固定されていることを必ず確認してください。
- 3 - 座席を車体フレーム両側にあるジョイント部に取り付けて固定してください。
- ▲ 警告：座席が確実に固定されていることを必ず確認してください。

ガードの取付方法

- 4 - ガードを座席両側のソケットに差し込んでください。
- ▲ 警告：ガードが確実に固定されていることを必ず確認してください。
ガードが付いていてもシートベルトを必ず締めて使用してください。
- 5 - 座席両側にあるソケットの解除ボタンを押すと(1)ガードを取り外すことができます(2)。

ホロの取付方法

- 6 - ホロの両側にあるホロフレームを座席のソケットに差し込んでください。



ホロの取付方法

7 - ホロと座席の背もたれをジッパーで固定してください。

▲ 警告：ホロが確実に固定されていることを必ず確認してください。

使用方法

シートベルトの使用方法

8 - 股ベルトから腰ベルト、肩ベルトを取り外す場合は、股ベルトの解除ボタンを押して(1)取り外してください(2)。

9 - 取り付ける場合は、肩ベルトを腰ベルトに取り付け、腰ベルトを股ベルトに差し込んでください。
マグネット式になっていますので近づけると自動で差し込まれます。

10 - 肩ベルト、腰ベルトの長さはアジャスターから出ている調節ストラップを引いてお子様の体格に合うように調節してください(1→2)。

11 - 肩ベルトカバーはお子様の肩の位置にくるように調節してください。

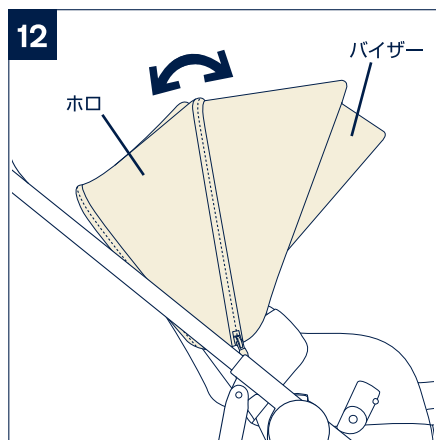
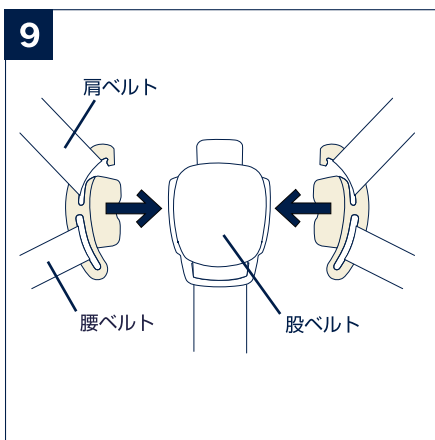
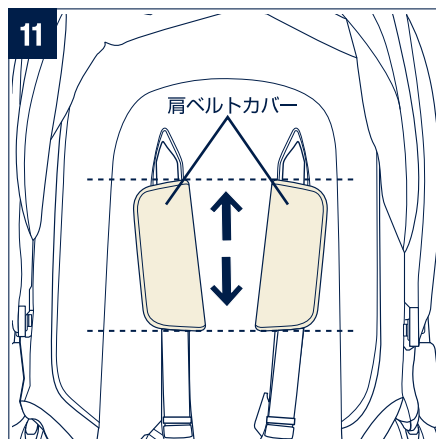
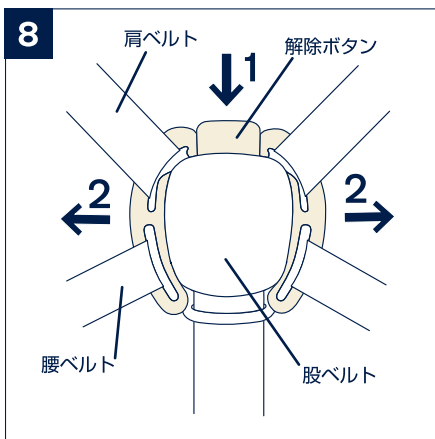
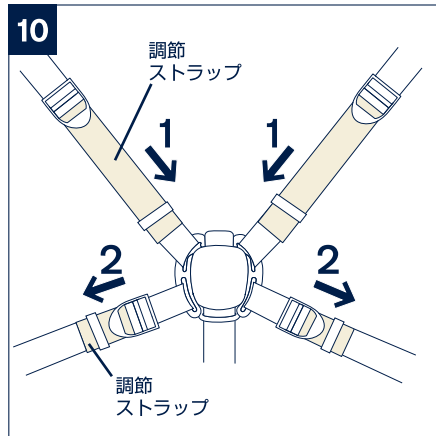
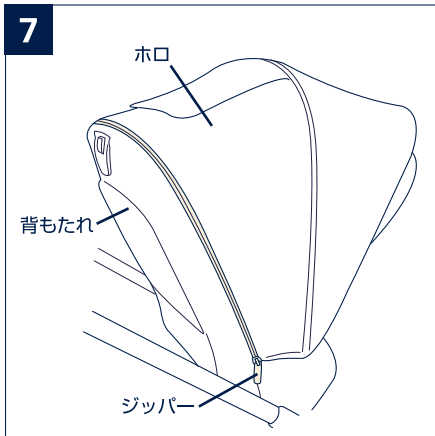
▲ 警告：お子様をベビーカーに乗せる場合は必ずシートベルトを締めてください。

：シートベルトが確実に固定され、シートベルトとお子様の間に指一本入るくらいに長さを調節してください。

：肩ベルトを交差させて取り付けないでください。

ホロの使用法

12 - ホロを開き、先端のバイザーを開くことができます。



ホロの使用法

- 13 - ホロのジッパーを開くとさらに開くことができます。
- 14 - ホロの上部にあるカバーを開くとメッシュシートを出すことができます。

フットサポートの使用法

フットサポートの角度は3段階に調節することができます。

- 15 - フットサポートを上げる場合は手で持って上げてください。
 - 16 - フットサポートを下げる場合は、両側にあるリクライニングボタンを押しながら(1)下げてください(2)。
- ▲ 警告：フットサポートが確実に固定されていることを必ず確認してください。

リクライニング方法

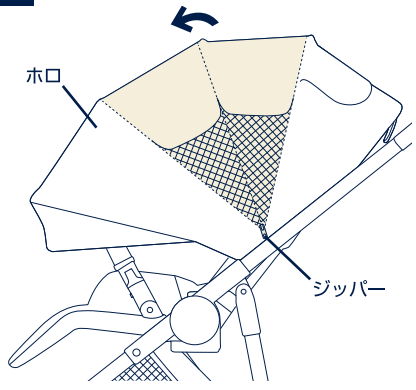
背もたれの角度は4段階に調節することができます。

- 17 - 背もたれ後部にあるリクライニングレバーを起こし(1)背もたれの角度を調節してください(2)。
- ▲ 警告：リクライニングレバーの中心にある折りたたみボタンは、折りたたみ方法で使用しますので、背もたれのリクライニング時には押さないでください(3)。

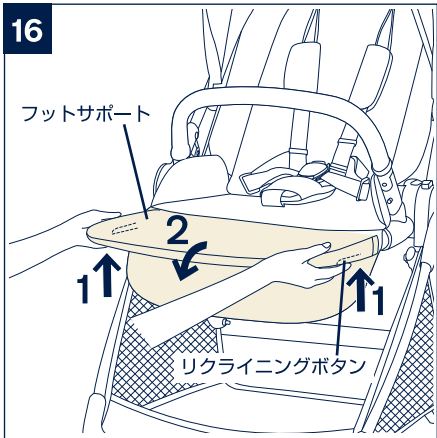
後輪ストッパーの使用法

- 18 - 左右の後輪ストッパーを下げると後輪がロックします。

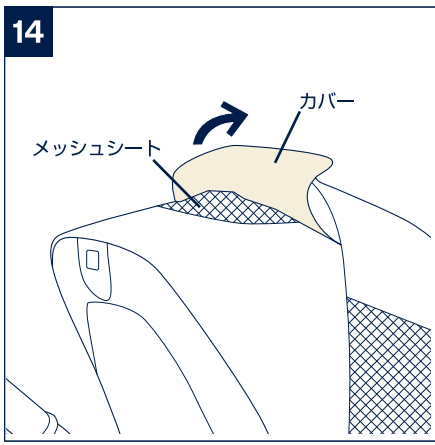
13



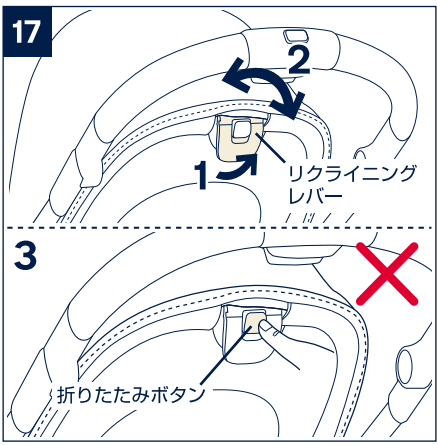
16



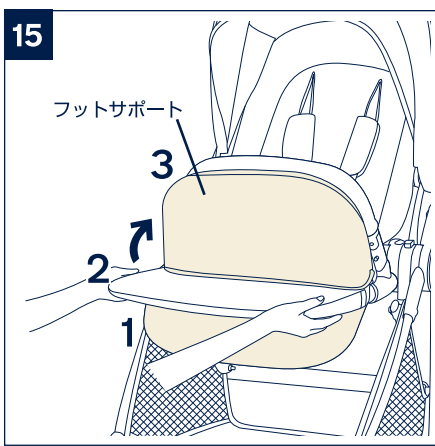
14



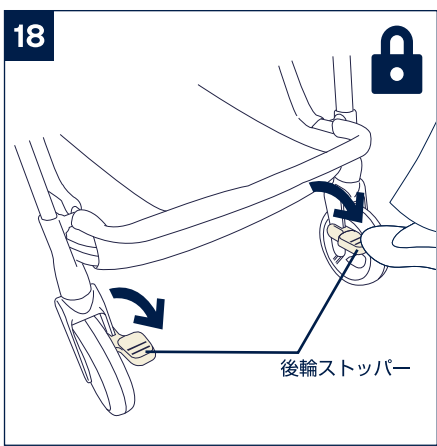
17



15



18



後輪ストッパーの使用方法

19 - 左右の後輪ストッパーを上げるとロックが解除されます。

- ▲ 警告：ベビーカーを停止する場合は必ず後輪ストッパーをロックしてください。ベビーカーを少し動かし、後輪ストッパーが確実に掛かっていることを必ず確認してください。

座席向きの調節方法

座席の向きを背面/対面に変更することができます。

20 - 座席の両側にある座席取り外しボタンを押しながら座席を取り外してください。

21 - 座席の向きを変えて車体フレームの両側にあるジョイント部に取り付けてください。

- ▲ 警告：座席が確実に固定されていることを必ず確認してください。

ハンドルの高さ調節方法

ハンドルの高さは3段階に調節することができます。

22 - ハンドル両側にある高さ調節ボタンを押しながら(1)ハンドルの高さを調節してください(2)。

- ▲ 警告：ハンドルの高さが確実に固定されていることを必ず確認してください。

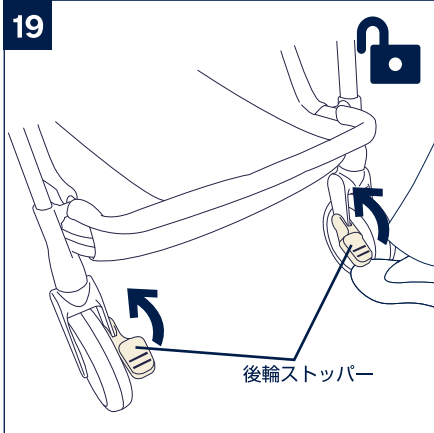
- ▲ 注意：ベビーカーを折りたたむ前にハンドルの高さを2番目の高さにすると、折りたたんだベビーカーを自立させることができます。

ドリフト機能の使用方法

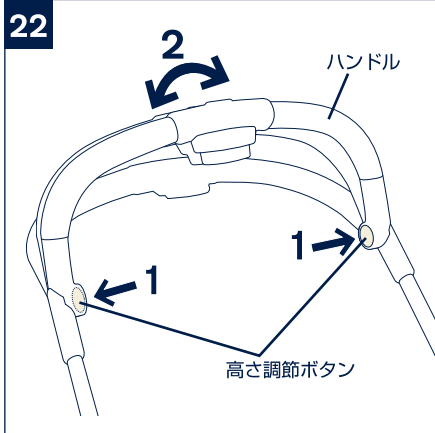
23 - ハンドルについているドリフトボタンを握りながら(1)ベビーカーを操作すると、ベビーカーの後輪を360° キャスター回転させることができます(2)。

- ▲ 警告：ドリフトボタンを離すとドリフト機能は解除されます。ベビーカーを前方へ押すと後輪の向きが固定されます。後輪キャスターをフリーにする操作は、一時的な使用に限ります。ご使用後は再び後輪キャスターの向きを固定してください。固定されるまでの間、車体が不安定になり、転倒などの恐れがあります。

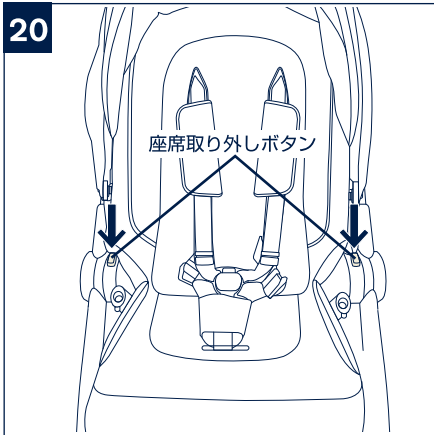
19



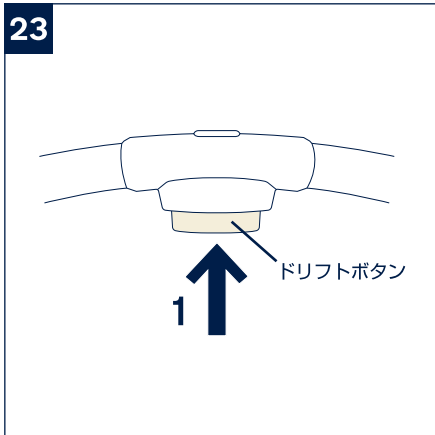
22



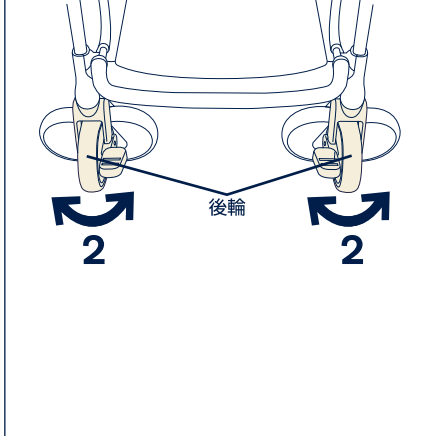
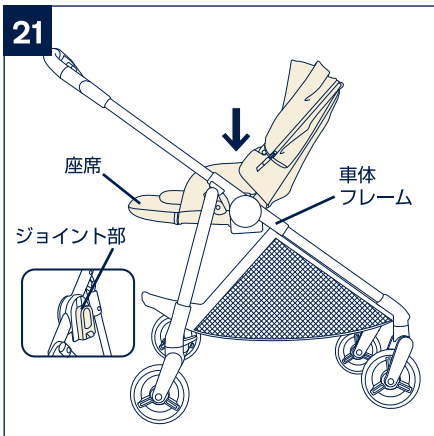
20



23



21



折りたたみ方法

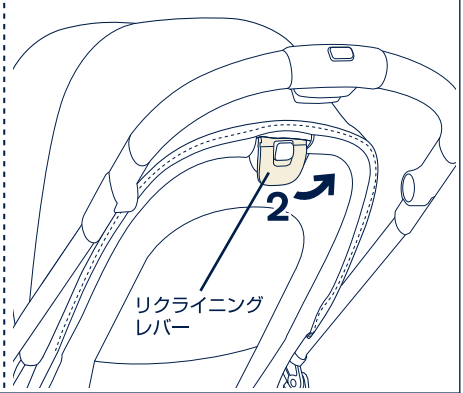
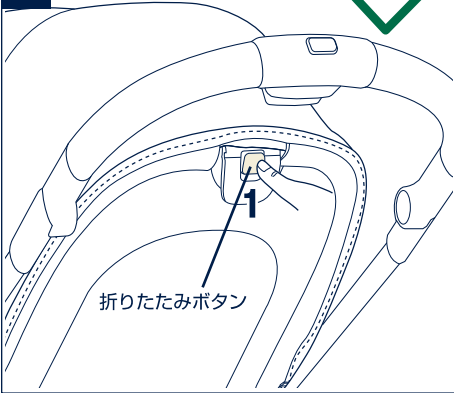
▲警告：近くにお子様がないことを必ず確認してください。
ベビーカーは座席の向きが背面/対面どちらでも折りたたむことができます。また、車体フレームのみでも折りたたむことができます。

24 - リクライニングレバーの中央にある折りたたみボタンを押しながら(1)リクライニングレバーをを起こしてください(2)。

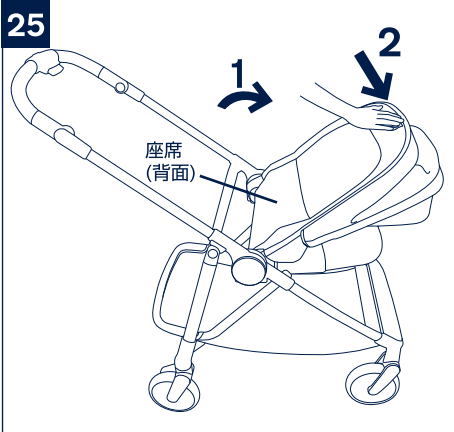
25 - 座席を図のように倒し(1)、背もたれを押して折りたたんでください(2)。

26 - 座席の後部に付いている折りたたみベルトを持ち上げて車体を折りたたんでください。

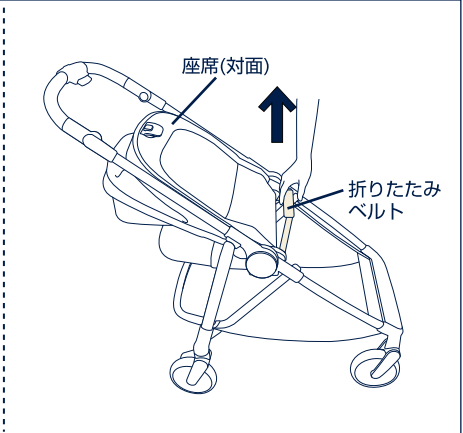
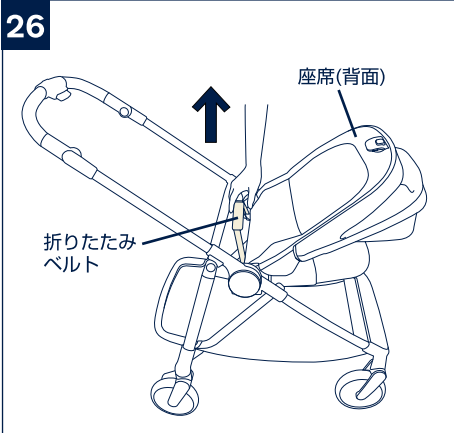
24



25



26



折りたたみ方法

27 - ベビーカーは自立させることができます。
(P13.22 「ハンドルの高さ調節方法」参照)

▲ 警告：ベビーカーが確実に折りたたまれ固定されていることを必ず確認してください。

車体みの折りたたみ方法

28 - 車体フレームの両内側にあるジョイント部の折りたたみボタンを押してください。

29 - 車体フレームを折りたたんでください。

▲ 警告：車体フレームが確実に折りたたまれ固定されていることを必ず確認してください。

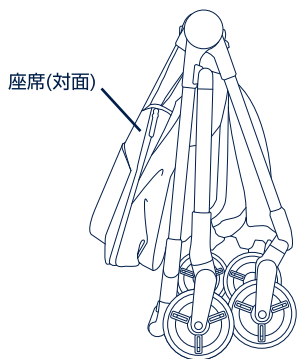
インナークッションの取付方法

30 - 股ベルトの解除ボタンを押し、腰ベルト、肩ベルトを取り外してください。インナークッションを座席に載せ、インナークッションのベルト穴から肩ベルト、腰ベルトを出してください。

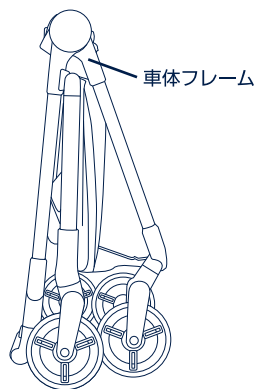
肩ベルトカバーの使用方法

31 - 肩ベルトカバーを取り外す場合はボタン部分を外してください。

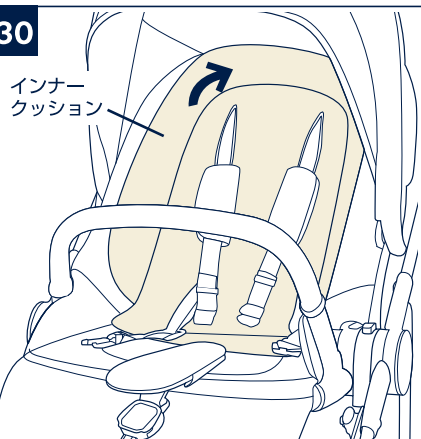
27



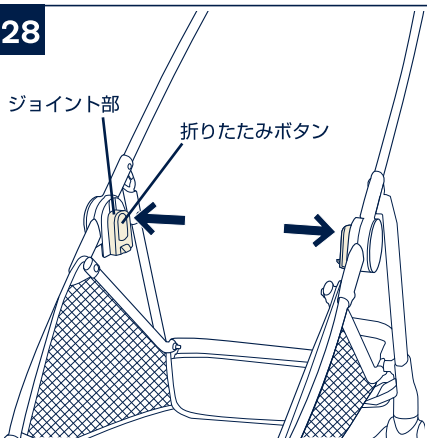
29



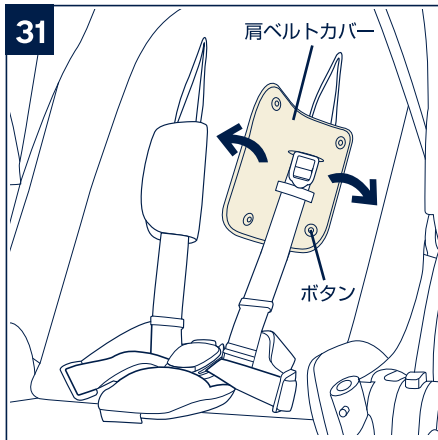
30



28



31



肩ベルトカバーの使用方法

32 - 肩ベルトカバーの内側にあるゴムバンドから肩ベルトを抜き取って取り外すことができます。肩ベルトカバーを取り付ける時は逆の手順で行ってください。

付属品について

アダプターの使用方法

▲ 警告：別売りのベビーシート、キャリネクストを取り付けることができます。ベビーシート、キャリネクストの取扱説明書を必ずお読みください。

33 - ベビーシート、キャリネクストを対面に取り付ける場合は、アダプターの(L/R)表示と車体の(L/R)表示を同じ表示同士で取り付けてください。

▲ 警告：アダプターが確実に取り付けられていることを必ず確認してください。

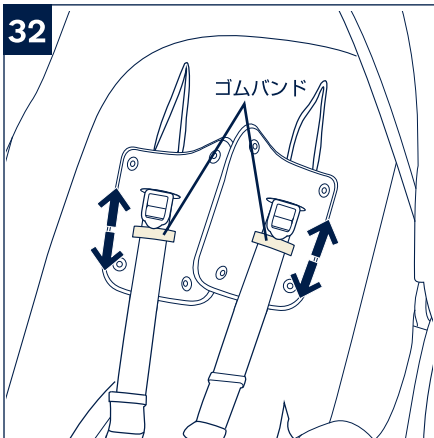
34 - アダプターにベビーシートを対面に取り付けてください。

35 - アダプターにキャリネクストを対面に取り付けてください。

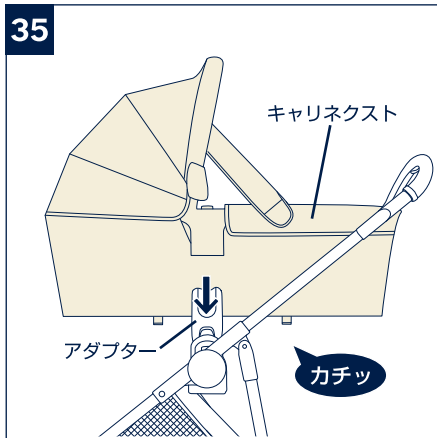
▲ 警告：ベビーシート、キャリネクストが確実に固定されていることを必ず確認してください - 36。

37 - キャリネクストを背面で取り付ける場合は、アダプターの(L/R)表示と車体の(L/R)表示は対になるように取り付けてください。

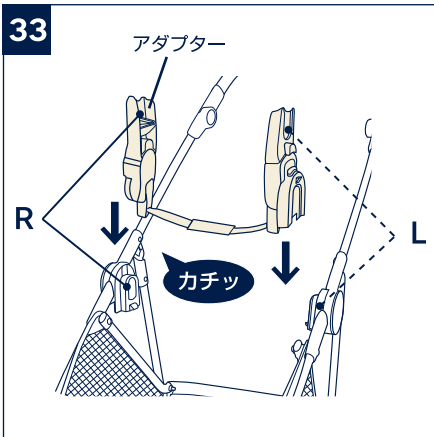
32



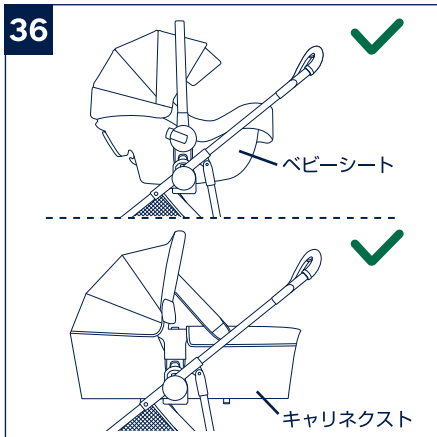
35



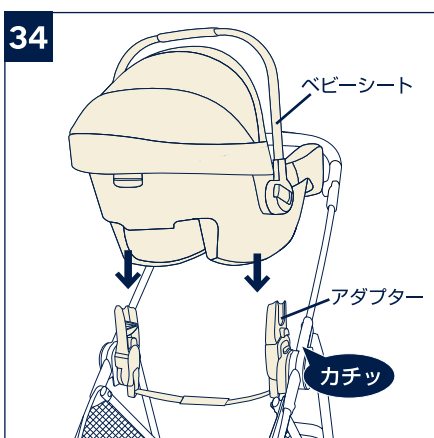
33



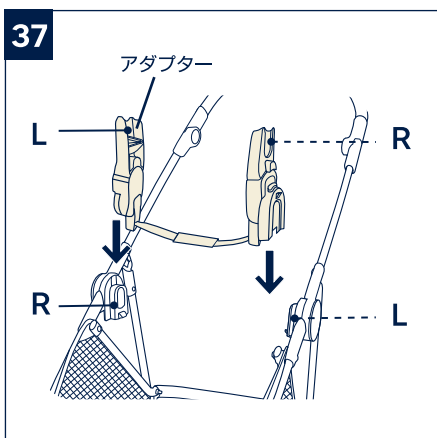
36



34



37



アダプターの使用方法

38 - アダプターにキャリネクストを背面で取り付けてください。

▲警告：ベビーシートは背面で取り付けることはできません。

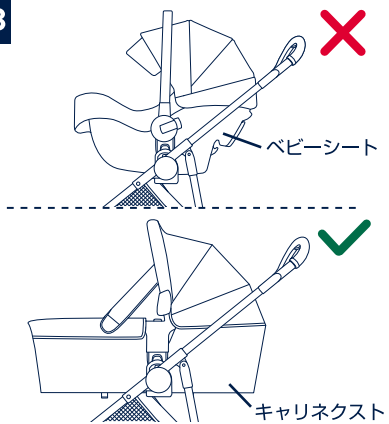
39 - アダプターのリクライニングボタンを押すとアダプターの角度を調節することができ、ベビーシートの角度も調節することができます。

40 - ベビーシートを取り外す場合は、ベビーシートの両側にある解除ボタンを押して(1)取り外してください(2)。

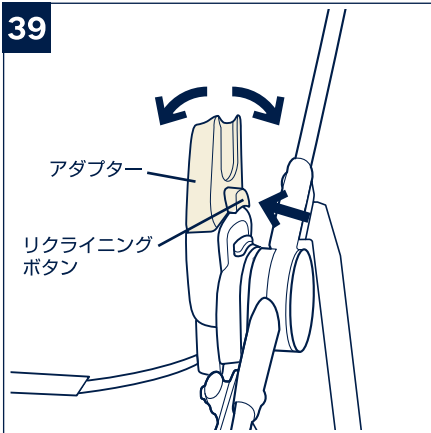
41 - キャリネクストを取り外す場合は、キャリネクストの両側にある解除ボタンを押して(1)取り外してください(2)。

42 - アダプターを取り外す場合は、アダプターの両側にある解除ボタンを押して(1)取り外してください(2)。

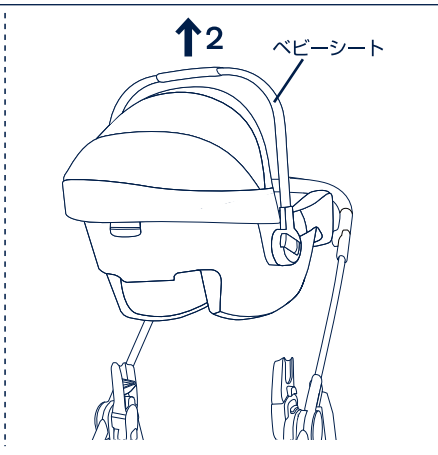
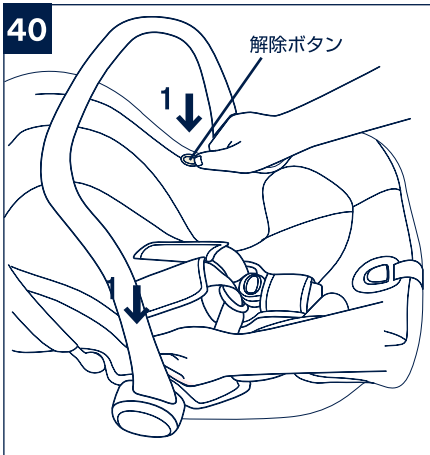
38



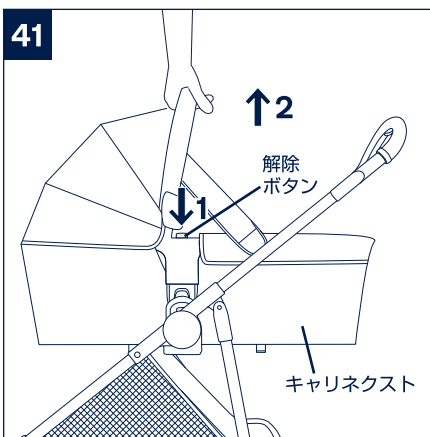
39



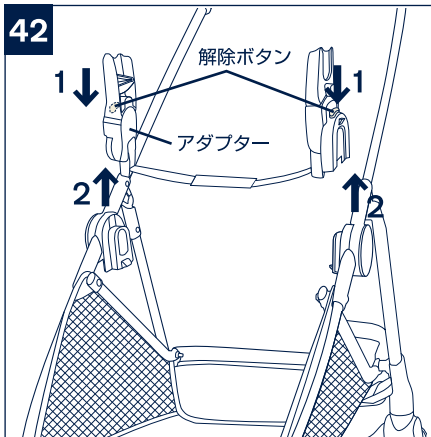
40



41



42



アダプター付での車体フレームの折りたたみ方法

43 - アダプターが車体フレームに取り付けた状態で折りたたむ場合は、折りたたみベルトを持ち上げて、折りたたんでください。

▲ 警告：車体フレームが確実に折りたたまれていることを必ず確認してください。

レインカバーの取付方法

レインカバーを取り付ける前に、ベビーカーのホロが開いていることを確認してください。

44 - レインカバーを座席にかぶせてください。

▲ 警告

- ・レインカバーが確実に取り付けられていることを必ず確認してください。
- ・お子様がかぶって遊ばれますと窒息する恐れがありますので絶対にしないよう注意してください。
- ・レインカバーを取り付けて使用する場合は、レインカバー内の温度に注意し、適度に換気してください。
- ・暑い天候下ではレインカバーを取り付けた状態でベビーカーにお子様を絶対に乗せないでください。
- ・保護者の方は使用中、お子様から目を離さないでください。
- ・風の強い日は転倒の恐れがありますので使用しないでください。

▲ 注意

- ・鋭利な物を近付けないでください。
- ・レインカバーは気温の低下によって固くなることがございます。
- ・レインカバーを折りたたむ場合は、レインカバーが乾燥していることを確認してから行ってください。
- ・ベビーカーにレインカバーが付いた状態では折りたたまないでください。
- ・汚れた場合は水、またはぬるま湯を含ませたタオル等で拭いてください。

ソフトグッズの取り外し・取付方法

ホロの取り外し方法

45 - ホロに付いているジッパーを外してください。

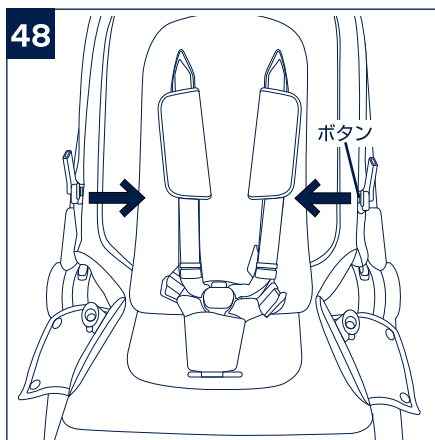
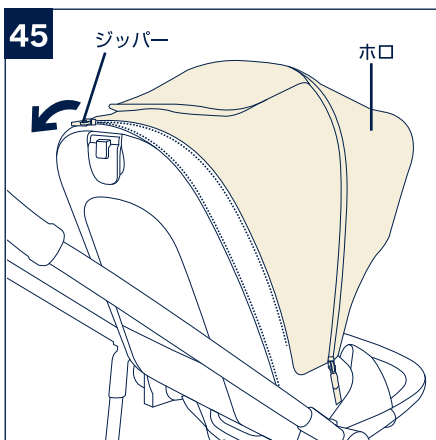
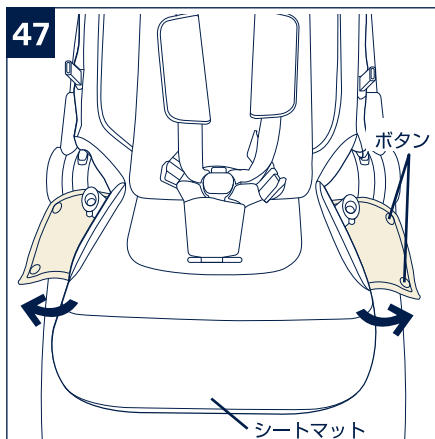
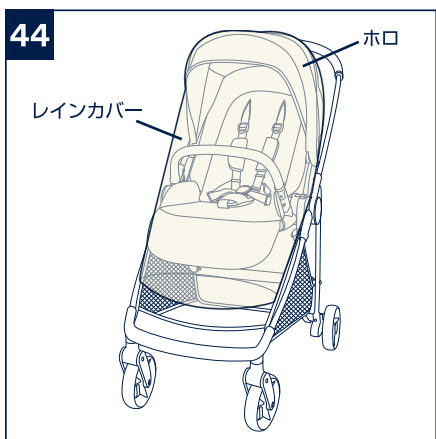
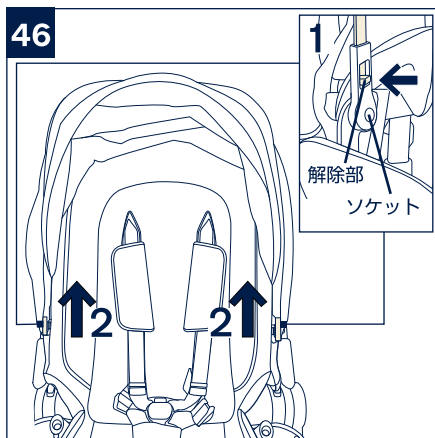
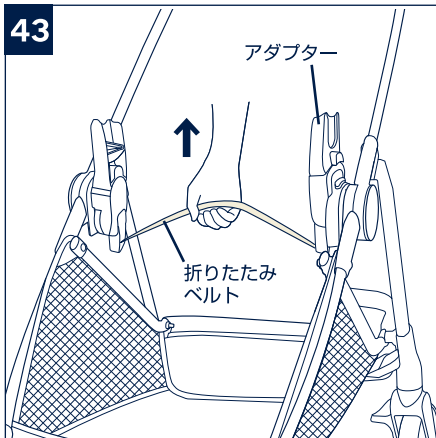
46 - 座席両側のソケットの内側にある解除部を押しながら(1)、ホロフレームを取り外してください(2)。

シートマットの取り外し方法

最初にガードを取り外してください。

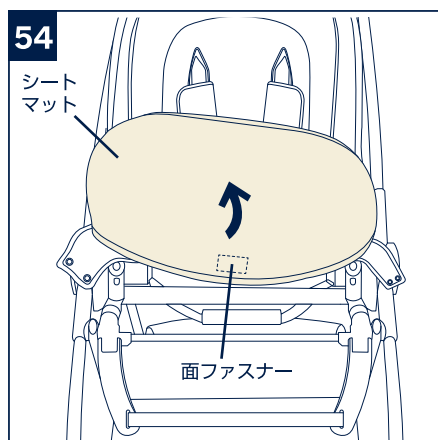
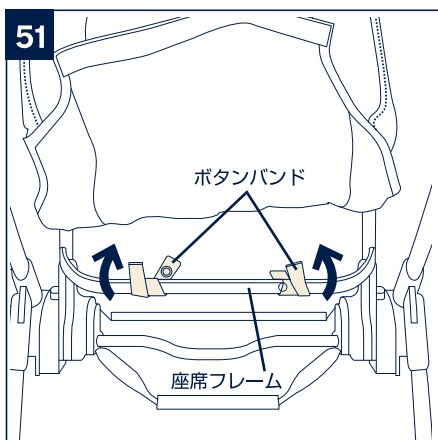
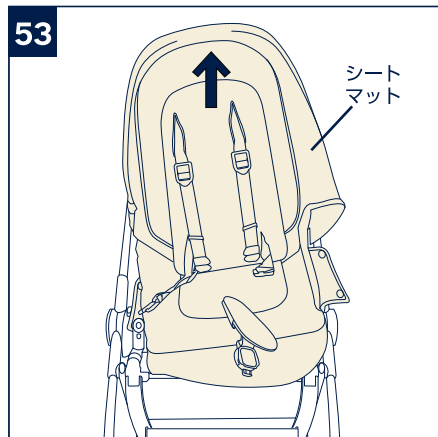
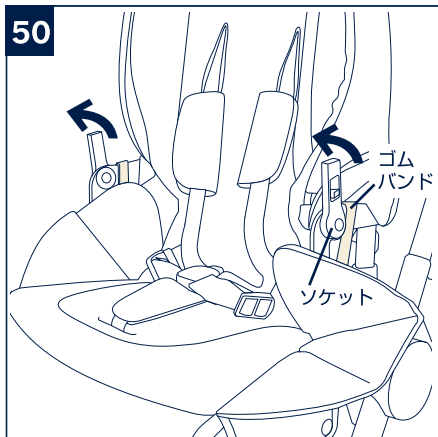
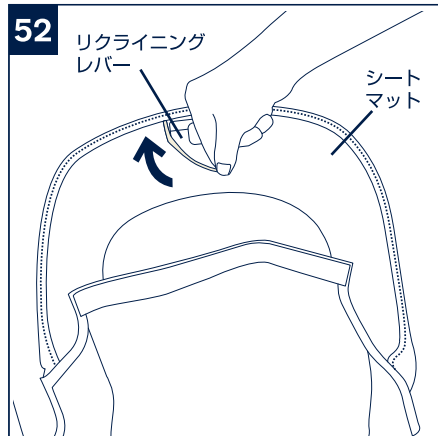
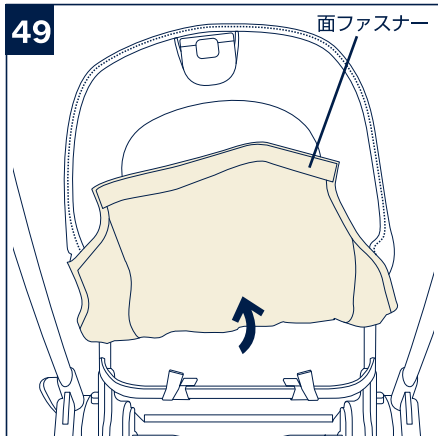
47 - シートマットの両側に付いているボタンを取り外してください。

48 - ホロのソケットに付いているボタンを取り外してください。



シートマットの取り外し方法

- 49 - シートマット後部の面ファスナーを取り外してください。
 - 50 - ホロ両側のソケットにかかっているゴムバンドを取り外してください。
 - 51 - シートマットのボタンバンドを取り外して、座席フレームから取り外してください。
 - 52 - リクライニングレバーをシートマットの内側に外してください。
 - 53 - シートマットを背もたれから取り外してください。
 - 54 - シートマットのフットサポート部分の裏側にある面ファスナーを外して座席から取り外してください。
- ▲注意：シートマットを取り付ける場合は逆の手順で行ってください。



お手入れ方法

- ・ベビーカーの取り扱いに注意し、適度にお手入れを行なってください。
- ・湿った布等でシートマット、フレーム、プラスチックパーツの汚れを拭き取ってください。
- ・研磨剤や漂白剤は使用しないでください。
- ・洗濯方法については各洗濯タグを参照してください。
- ・日光に長時間当たる場所に置くと変色する場合があります。
- ・湿気の多い場所に保管しないでください。
- ・安全上の理由から、弊社が認めたnunaの純正部品のみ使用してください。
- ・定期的に車輪を掃除し、汚れを取り除いてください。
- ・雨天時に使用した後等ベビーカーが濡れた場合は、吸水性の高い布等で優しく水分を拭き取り直射日光を避けて自然乾燥させてください。
- ・一般的にベビーカーを使用すると日光で変色したり、長時間使用した場合には布部分が消耗してしまう場合があります。
- ・布部分が破れたり、部品が壊れていたり、欠けていたり、すべてが正常に機能しているかどうか定期的に確認してください。もし、少しでも異常が見つかった場合はベビーカーの使用を中止してください。

インナークッションのクリーニング方法



液温は、30℃を限度とし、洗濯機による洗濯ができます。



漂白剤は使用しないでください。



タンブル乾燥はできません。



日陰で吊り干ししてください。



アイロンがけはできません。



ドライクリーニングはできません。

△ 注意

- ・乾かす際にドライヤーを使用しないでください。
- ・カビが発生する恐れがありますので、洗濯後はよく乾かしてからご使用ください。

保管について

- ・本体をビニール袋等に入れ、直射日光の当たらない、冷暗所に保管してください。
- ・本体をスモッグ、水、雨、雪等にさらさないよう注意してください。
- ・本体を長時間、直射日光に当てたり、湿気の多い場所に放置したりしないでください。
- ・本体は乾燥している場所に置いてください。
- ・故障や変形の原因になりますので、上に荷物を置いたり、圧力が加わるような状態で保管しないでください。

修理・廃棄について

- ・製品の修理についてはお客様が直接修理に携わることはしないで下記のお客様サービスまでお問合せください。
- ・製品の廃棄については各地方自治体の処分方法に従ってください。
- ・環境保護のため、指示された場所以外には放置しないでください。

※お気付きの点がございましたら下記までお問合せください。

〈発売元〉 **株式会社カトージ**
〒484-0894
愛知県犬山市羽黒北金屋39-2
<https://www.katoji.co.jp/>

〈お客様サービス〉
TEL. 0568-67-5701
受付時間：平日10時～17時(土日祝日は除く)

- ・説明書内のイラストと実際の商品とでは多少形状が異なる場合があります。
- ・取扱説明書内に誤りや記載もれ等がございましたら下記のお客様サービスまでご連絡ください。
- ・製品の品質向上のため予告なしに仕様変更する場合がございますので、あらかじめご了承ください。

補償に関する注意事項



この商品はSGマークにより保証されています。
SGマーク制度とはベビーカーの欠陥によって発生した人身事故に対する補償制度です。このベビーカーは製品安全協会が定めた安全基準に適合した製品です。万が一、この製品の欠陥によって怪我や人身事故が起きた場合には、製品安全協会が賠償いたします。ただし、補償期間はお買い上げ日より4年以内です。

賠償についてのご注意

SGマーク被害者救済制度は、SGマーク付き製品の欠陥による身体的損害(人的被害)について補償するものです。製品そのものが故障した場合に補償するものではありません。

事故の届け出について

事故が発生した日から60日以内に製品安全協会へ連絡してください。

製品安全協会：TEL(03) 5808-3300

事故の損害賠償に必要な情報

1. SGマークが付いている製品による事故

- ・製品名、SGマークの番号
- ・製品の購入場所および購入年月日

2. 事故の状況

- ・事故発生日
- ・事故発生の場所
- ・事故発生状況

3. 怪我をされた方の情報

- ・氏名、年齢、性別、職業、住所
- ・怪我の状態および範囲

保証書

〈保証規定〉

- 本保証書は日本国内においてのみ有効です。(This warranty is valid only in Japan)
 - 海外でご使用いただいている場合、本保証の対象外といたします。
 - 製品は万全を期して製造しておりますが、万が一商品に不具合があった場合は、直ちに使用を中止し当社までお問合せください。
1. 初期不良ならびに正常なご使用状態において製造上の不備により故障及び損傷した場合は、お買い上げ日(またはお渡し日)から保証期間内、無償にて修理いたします。本保証書を紛失した場合、購入店が不明な場合などは、本保証の対象外となります。(コピーされた保証書は無効です)
 2. 次のような場合は、保証期間内であっても修理できない場合があります。
 - ・ 製造中止の製品で、修理のために必要な部品の在庫がなくなった場合
 - ・ 不正改造による修理不能になった場合
 - ・ 木部の折損、塗装の剥がれ等
 3. 次のような場合は、保証期間内でも本保証の対象外となります。修理をご依頼の際は修理費用ならびに送料をお客様にてご負担いただきます。
 - ・ お客様の誤使用、または改造や不当な修理による故障及び損傷
 - ・ 火災、地震、水害、落雷、その他の天災地変による故障及び損傷
 - ・ お買い上げ後の輸送、移動、落下等による故障、損傷及び部品の損失、破損
 - ・ 本製品に貼り付けられているシール類がはがされている場合
 - ・ 木材による自然変色、経年、紫外線劣化や伸縮に伴う表面塗装の割れ、木目や材の性質などによる色合い(風合い)や塗装色のばらつき
 - ・ タイヤ、タイヤチューブ、虫ゴム、車輪などの消耗部品の摩耗、損耗
 - ・ プラスチック部分の自然劣化、メッキ部分の錆び、塗装剥がれ、変色、キズや汚れ
 - ・ 合皮等表皮材、ハンドルグリップなどの加水分解や硬化、ひび割れ、退色
 - ・ 縫製品(生地)の色あせ、擦り切れ、キズ、汚れ、解れ、クッション材のへたり
 - ・ 製品を使用することにより生じた、使用場所のキズ、へこみなど
 - ・ 製品の故障、損傷などから派生した間接的な損傷や損害
 - ・ レンタル品、中古品、未使用でない譲渡品や展示現品
 - ・ 中古市場で購入したものと使用経緯の確認ができない製品

品名	nuna ベビーカー イクサ スイブ	保証期間	お買い上げ日より1年間 (ただし保証規定による)
お客様	お名前	お買い上げ日 年 月 日	
	ご住所	TEL	
販売店	ご住所/店名/TEL		印

- ※本書に記載いただいた個人情報につきましては、個人情報保護法の規定に準拠し、本保証に関わる範囲においてのみ使用いたします。
- ※保証期間中に部品の欠品、不良加工など弊社の責任によるもの、取扱説明書や注意書きにしたがった正常な使用状態で故障した場合には、保証規定に基づき無償修理をいたします。
- ※修理箇所の保証期間は3か月です。
- ※本保証書は再発行いたしませんので大切に保管してください。
- ※本保証書の内容によってお客様の法律上の権利を制限するものではありません。また保証書による保証のほか、販売者は消費者に対して担保責任などの法律上の責任を負っています。本保証書の発行によって、こうした販売店の責任を軽減したり免除したりといった影響を及ぼすものではありません。

MEMO



IM-001550B

nuna®

Find out more at nunababy.com

C/NB-06 24.12-01