

bryn™



ハイチェア ブリン 取扱説明書

nuna®



警告！

取扱説明書を必ず読み、読んだ後は大切に保管してください。また、この製品を譲ったり、貸したりする時は取扱説明書を一緒に付けてください。

目次

表示について	2
警告	2
注意	3
使用部品・各部の名称	4
組立方法	5
使用方法	13
チェアクッションのクリーニング方法	17
お手入れ方法	17
保管について	17
修理・廃棄について	17
保証書	18

表示について

表示	表示の内容
 警告	誤った取り扱いをすると、人が死亡または重傷を負う可能性が想定されます。
 注意	誤った取り扱いをすると、人が傷害を負ったり、物的損害が生じる可能性が想定されます。

警告

- 取扱説明書をよく読み、読んだ後は捨てずに保管してください。
- 取扱説明書通りに組立て、使用してください。
- ハイチェアモードで使用する場合は、生後7か月頃(お座りができるようになって)から体重15kg(36か月まで)のお子様にご使用ください。
- ハイチェアモードで使用する場合は必ず保護者の方が付き添い、テーブル、ガード、シートベルト、チェアクッションを必ず付けて使用してください。
- テーブル、ガードが取り付けられていても、必ずシートベルトを締めてください。
- シートベルトが、ねじれていないことを必ず確認してください。
- シートベルトのバックルには磁石が入っています。もし、お子様が磁石の使用を禁止する理由がある場合は本製品を使用しないでください。
- 使用する前にテーブル、ガード、シートベルト、チェアクッションが確実に固定されていることを必ず確認してください。
- ユースモードで使用する場合①：お子様が保護者の補助なしで全身のバランスがとれるようになりましたら(約3歳頃)、テーブル、ガード、シートベルト、チェアクッションを取り外して使用することができます。ただし、必ず保護者の目の届くところで使用してください。
- ユースモードで使用する場合②：お子様が6歳または体重27kgのどちらか早い方に達した場合は本製品の使用を中止してください。
- ステップの高さはお子様の足が届く高さに調節してください。
- 踏み台など、用途（お子様を座らせること）以外に使用しないでください。
- 保護者の方が組立て及び操作を行ってください。また、近くにお子様がいらない状態で行ってください。
- いすに座らせたお子様から目を離さないでください。
- 同時に2人以上のお子様を座らせないでください。
- お子様を座らせたり、降ろしたりする際のテーブル、ガード、シートベルトの着脱は必ず保護者の方が行ってください。
- 水平、平たんでストーブ等の危険物のない安全な場所で使用してください。
- いすは段差、階段、窓、壁から遠ざけた場所で使用してください。
- お子様テーブル、ガードから乗り出さないように注意してください。
- 座面およびステップにお子様を立たせないでください。転落して頭を負傷するなどの大きな事故につながります。
- お子様をテーブルの上には乗せないでください。
- 熱い食べ物や飲み物をテーブルの上に置かないでください。
- お子様を座らせている時はいすを持ち上げたり、移動したり、ステップの高さ調節はしないでください。

警告

- ・お様が保護者の付き添いなしで一人で乗り降りすることはやめてください。バランスを崩して転倒するなどの危険性があります。
- ・各部分に緩みがないことや、各部に破損等がないことを確認してから使用してください。
- ・いすを使用する前にステップが確実に固定されていることを必ず確認してください。
- ・背もたれ、座面にタオル、毛布等を敷いてのご使用はお子様ที่滑り落ちる可能性がありますのでおやめください。
- ・お様がテーブルを足で蹴るなどして転倒する危険性がありますので十分に注意してください。また、転倒の原因になるようなものを近くに置かないでください。
- ・いすの周りで遊ばせないでください。
- ・小さな部品やおもちゃ、有毒物質、熱い物体、電気ケーブルなどは本体の近くに絶対に置かないでください。
- ・外から力を加えると転倒の危険性があります。外から手をかけたり、よじ登ったりしないように注意してください。万が一、本体に破損、故障のあった場合にはご使用にならないでください。
- ・いすに破損がないか、部品が緩んでいないか定期的に確認してください。
- ・弊社が承認していない部品は使用しないでください。
- ・弊社から送られてきた部品や弊社が認めた交換部品以外は使用しないでください。
- ・本体に付属している梱包材(ビニール袋等)は窒息等の事故につながる恐れがありますので、お子様の手の届かない場所に保管するか廃棄するようにしてください。

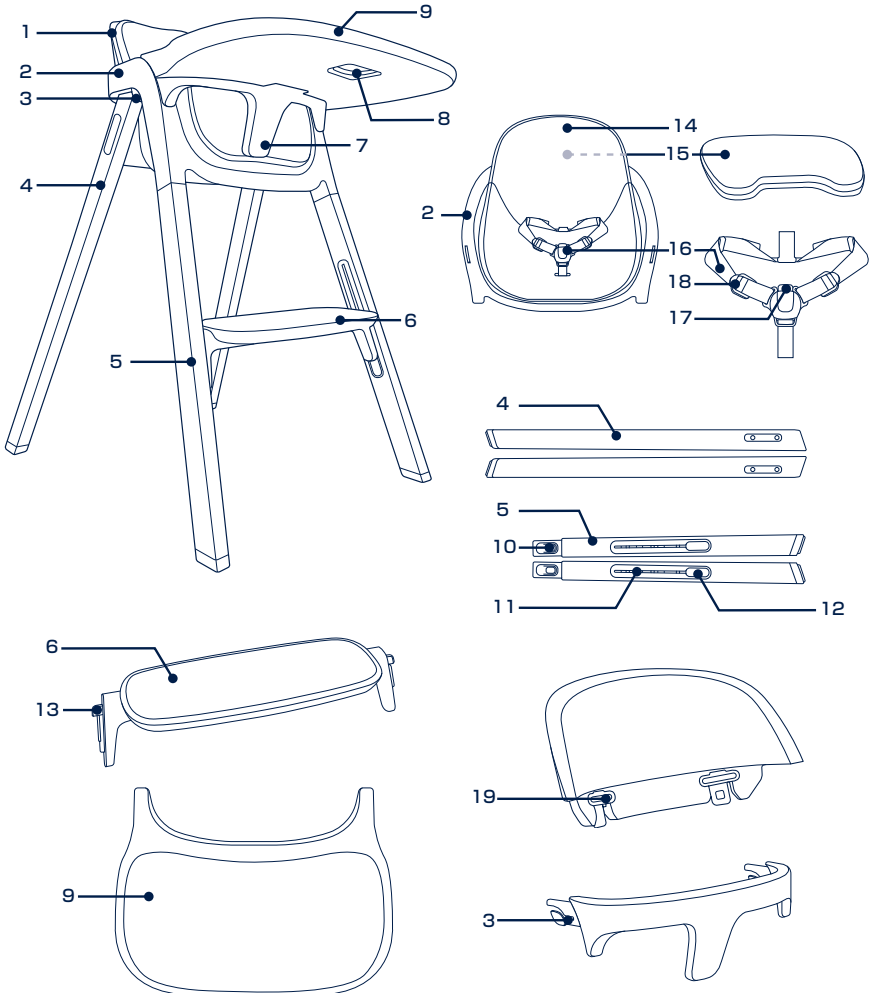
注意

- ・いすに直射日光又は熱が当たらないように注意してください。
- ・フローリング等でのご使用は床に傷が付く恐れがありますのでご注意ください。
- ・いすは確実に組み立て、固定した状態で必ず使用してください。
- ・ネットオークション、フリマサイト、リサイクルショップ等の中古品などは使用状況や保管状況、修理履歴が不明であり、ご使用にあたり安全性を保証できません。なお中古品につきましては、弊社の保証対象から除外されます。

使用部品・各部の名称

組み立てる前に、すべての部品を確認してください。万が一部品が不足している場合は、弊社にご連絡ください。(組立に工具は必要ありません。)

- | | | |
|----------|----------------|----------------|
| 1 背もたれ | 8 解除レバー(テーブル) | 15 インナークッション |
| 2 座席 | 9 テーブル | 16 シートベルト |
| 3 ガード固定部 | 10 前脚固定部 | 17 解除ボタン(股ベルト) |
| 4 後脚(×2) | 11 高さ調節レール | 18 アジャスターストラップ |
| 5 前脚(×2) | 12 ステップ取り外しボタン | 19 背もたれ固定部 |
| 6 ステップ | 13 ステップ固定部 | |
| 7 ガード | 14 チェアクッション | |



NUNA International B.V. Nuna および関連するすべてのロゴは商標です。

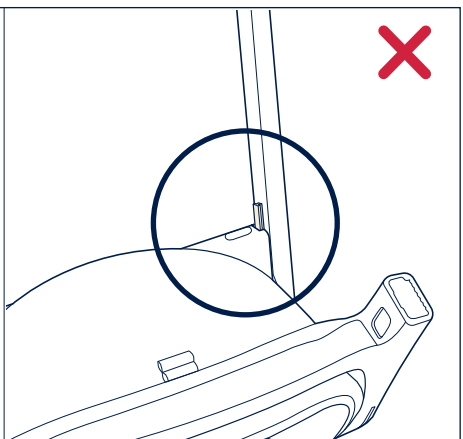
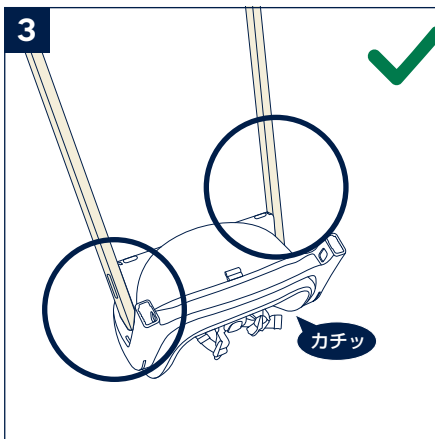
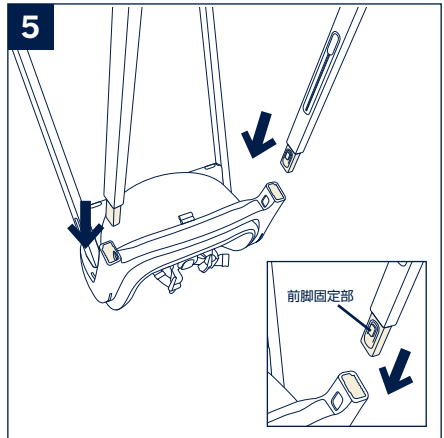
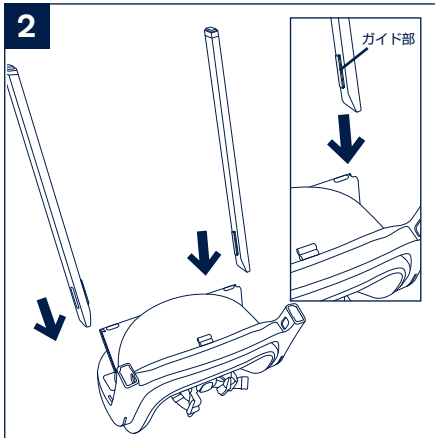
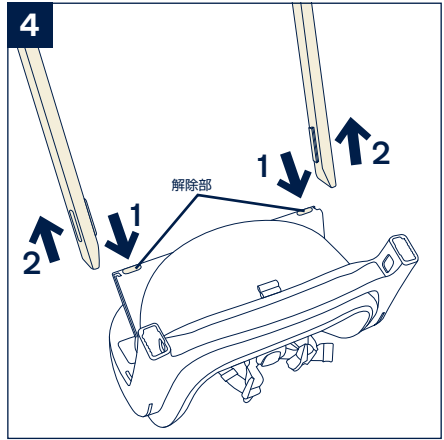
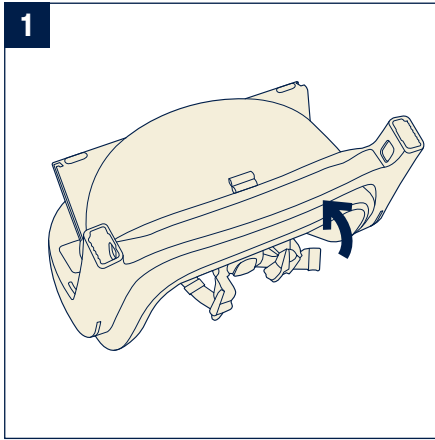
組立方法

後脚の取付・取り外し方法

- ・座席を裏側にしてください。(1)
- ・後脚に付いているガイド部を図のように座席に差し込んで固定してください。(2)
- ▲警告 - 後脚のガイド部が座席の中に入り、確実に固定されていることを必ず確認してください。(3)
- ・座席に付いている解除部を押すと(4)-1、後脚を取り外すことができます。(4)-2

前脚の取付・取り外し方法

- ・前脚の前脚固定部を図のように座席に差し込んで固定してください。(5)



前脚の取付方法

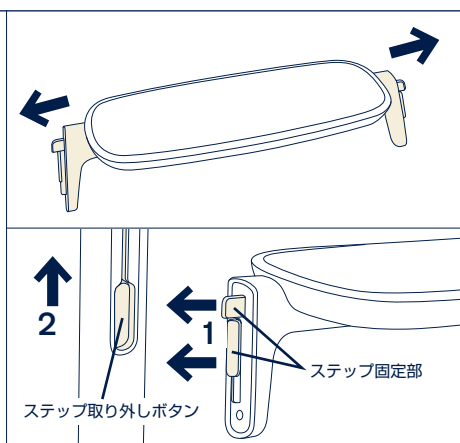
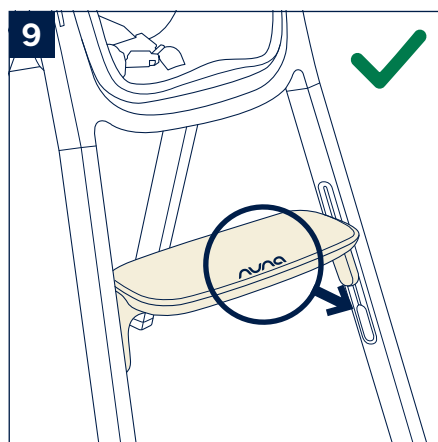
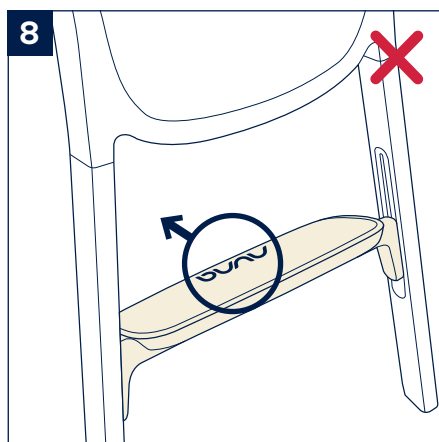
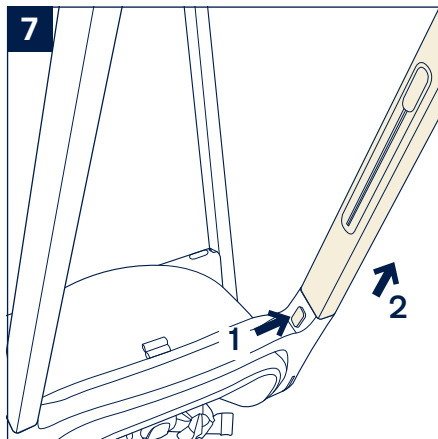
▲警告 - 前脚が確実に固定されていることを必ず確認してください。(6)

- ・座席から出ている前脚固定部を押すと(7)-1、前脚を取り外すことができます。(7)-2

ステップの取付・取り外し方法

▲警告 - (8)ステップの向きが図の向きですと反対向きになります。
(9)正しい向きになります。

- ・ステップの両側にあるステップ固定部を、前脚両側のステップ取り外しボタンの上から差し込み(10)-1、上側にスライドさせて固定してください。(10)-2



ステップの取付・取り外し方法

▲警告 - ステップが水平になっていることを必ず確認してください。(11)

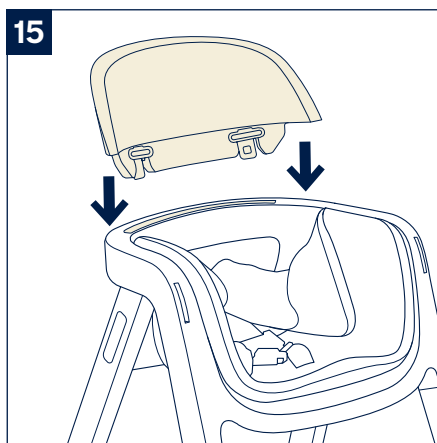
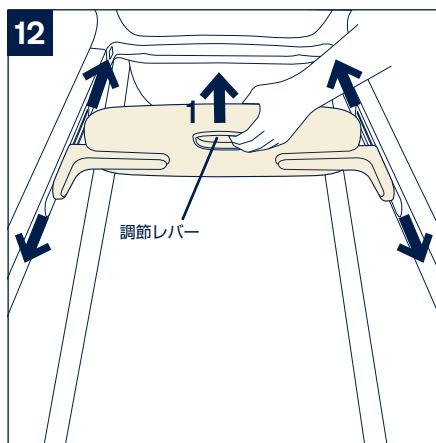
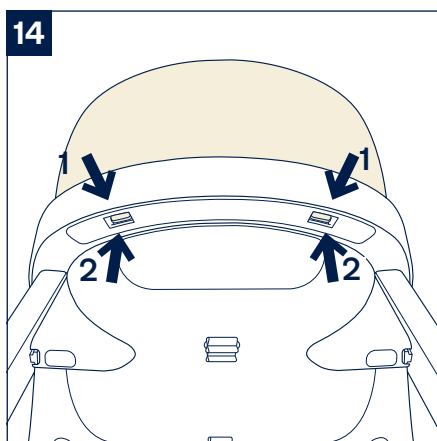
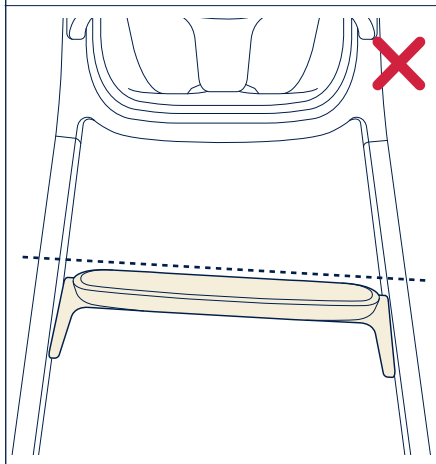
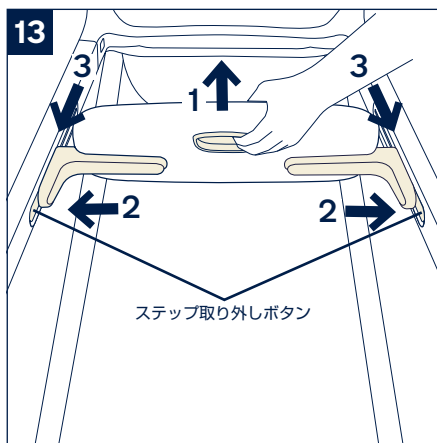
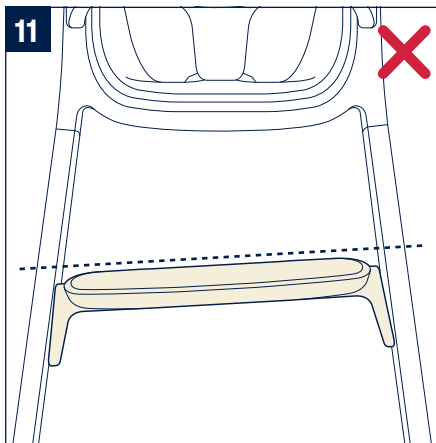
- ・ステップの裏側についている調節レバーを握るとステップの高さを3段階に調節することができます。(12)

▲警告 - ステップが確実に固定されていることを必ず確認してください。

- ・ステップを取り外す場合はステップの裏側についている調節レバーを握り(13)-1、前脚両側のステップ取り外しボタンを押しながら(13)-2、ステップを下げて取り外してください。(13)-3

背もたれの取り外し・取付方法

- ・背もたれを座席から取り外す場合は、座席から出ている背もたれ固定部を押さえながら(14)-1、取り外してください。(14)-2
- ・背もたれを取り付ける場合は背もたれ固定部を座席に差し込んで固定してください。(15)



背もたれの取り外し・取付方法

- ▲警告 - 背もたれが確実に固定されていることを必ず確認してください。(16)

ガードの取付・取り外し方法

- ・ガードの両側にあるガード固定部を座席の穴に差し込んで固定してください。(17)

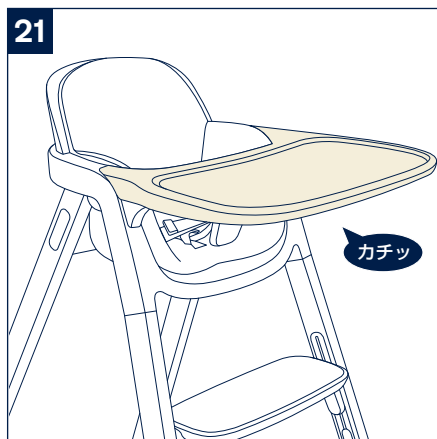
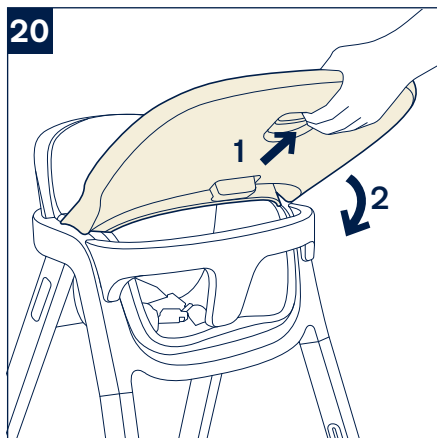
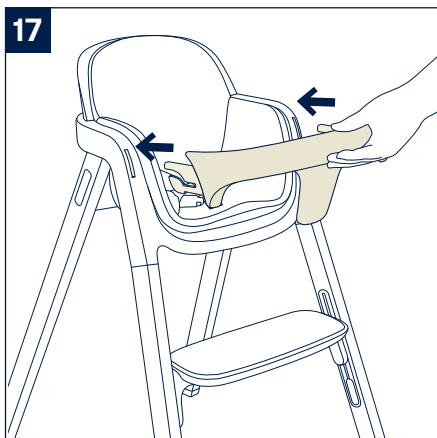
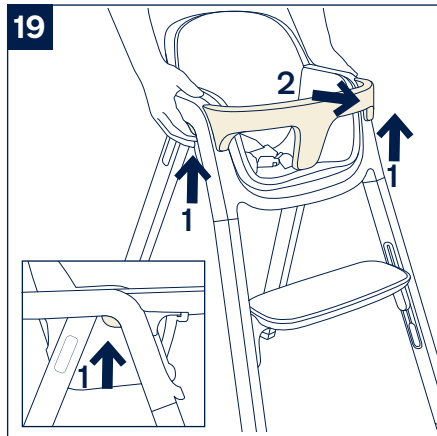
- ▲警告 - ガードが確実に固定されていることを必ず確認してください。(18)

- ・ガードを取り外す場合は、座席の両側から出ているガード固定部を押しながら(19)-1、ガードを取り外してください。(19)-2

テーブルの取付・取り外し方法

- ・テーブルの両側を図のように肘掛けに載せてください。(20) テーブル裏側に付いている解除レバーを引きながら(20)-1、テーブルを下げてガードに固定してください。(20)-2

- ▲警告 - テーブルが確実に固定されていることを必ず確認してください。(21)



テーブルの取付・取り外し方法

- ・テーブルを取り外す場合は、テーブル裏側に付いている解除レバーを引きながら(22)-1、テーブルを取り外してください。(22)-2

使用方法

インナークッションの取り外し方法

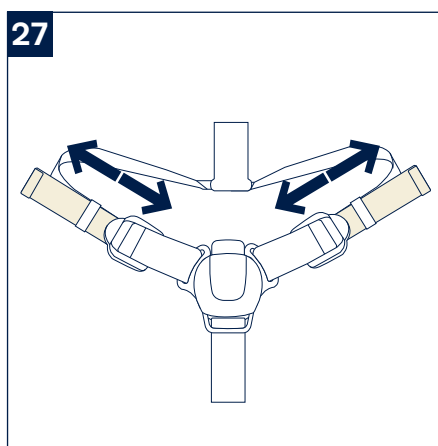
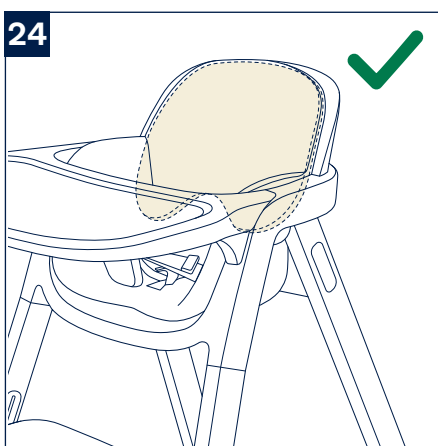
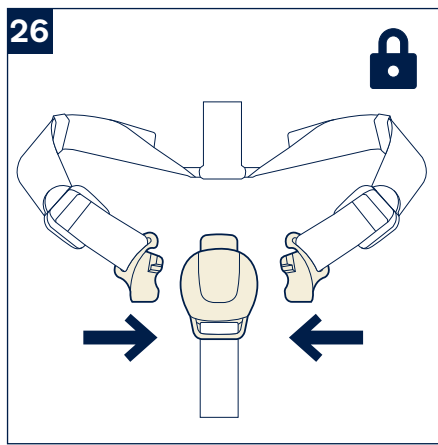
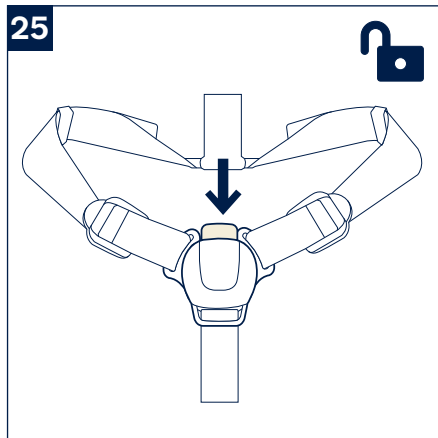
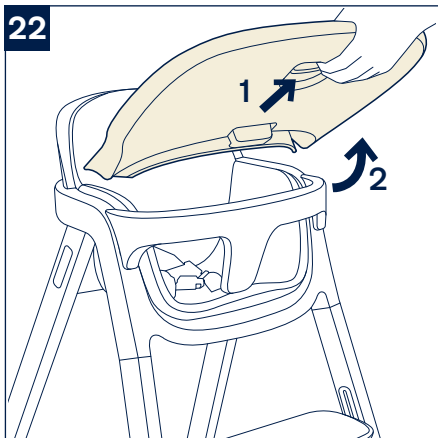
- ・チェアクッションを洗濯する場合、裏側の取出し口からインナークッションを取り出してください。(23)
インナークッションをチェアクッションに入れた後は、インナークッションを正しい位置に調節してください。(24)

▲警告 - 必ずチェアクッションにインナークッションを入れた状態で使用してください。

▲注意 - チェアクッションをクリーニングする場合は、P17.「チェアクッションのクリーニング方法」を参照してください。

シートベルトの使用方法

- ・股ベルトに付いている解除ボタンを押すと腰ベルトバックルを取り外すことができます。(25)
- ・腰ベルトバックルを股ベルトバックルに近づけるとマグネットの力で取り付きます。(26)
- ・腰ベルトの長さを調節する場合は、アジャスターストラップを伸縮させて調節してください。(27)



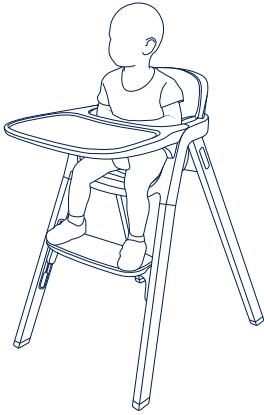
シートベルトの使用方法

- ▲警告 - お子様をハイチェアモードで座らせる場合は、必ずガード、テーブル、シートベルト、チェアクッションを取り付けてください。(28)

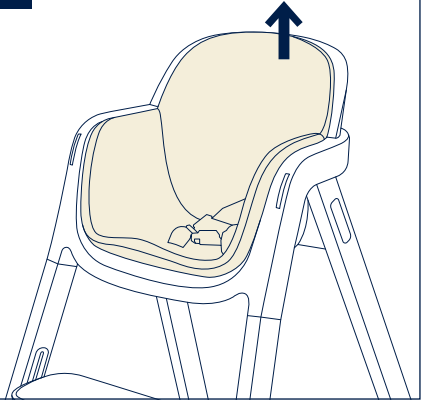
チェアクッションの取り外し方法

- ・座席から出ている腰ベルトの根本を取り外してください。(29)腰ベルトの根本は2本出ていますので、1本ずつ取り外してください。
 - ・座席から出ている股ベルトの根本を取り外してください。(30)
 - ・チェアクッションを取り外してください。(31)
 - ・テーブル、ガード、シートベルト、チェアクッションを取り外し、ステップの高さ調節をするとユースモードとして使用することができます。(32)
- ▲警告 - 必ず保護者の目の届くところで使用してください。

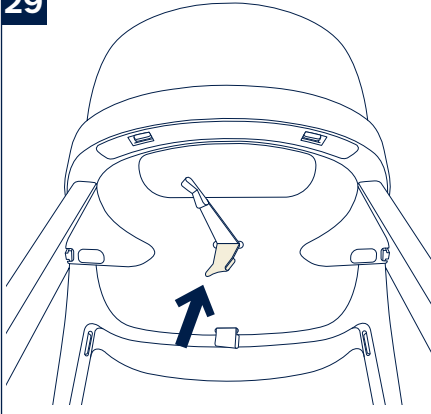
28



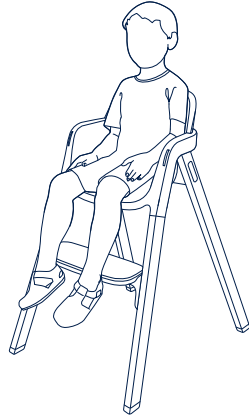
31



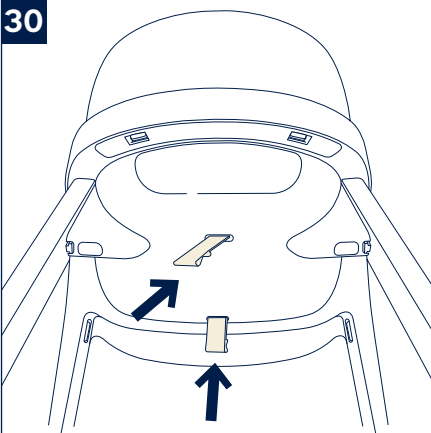
29



32



30



チェアクッションのクリーニング方法



液温は、30℃を限度とし、洗濯機による洗濯ができます。



漂白剤は使用しないでください。



タンブル乾燥はできません。



日陰で吊り干ししてください。



アイロンがけはできません。



ドライクリーニングはできません。

△ 注意

- ・乾かす際にドライヤーを使用しないでください。
- ・カビが発生する恐れがありますので、洗濯後はよく乾かしてからご使用ください。

お手入れ方法

- ・木製部分、プラスチック部品の汚れは湿った布等で拭き取ってください。研磨剤、漂白剤は使用しないでください。
- ・湿った場所にイスを保管しないでください。
- ・安全上の理由から、弊社から承認または提供された部品のみを使用してください。
- ・すべてが正常に機能するかどうかを定期的に確認してください。部品が破損したり、または紛失した場合は、この製品の使用を中止してください。

保管について

- ・本体をビニール袋等に入れ、直射日光の当たらない、冷暗所に保管してください。
- ・本体をスモッグ、水、雨、雪等にさらさないよう注意してください。
- ・本体を長時間、直射日光に当てたり、湿気の多い場所に放置したりしないでください。
- ・本体は乾燥している場所に置いてください。
- ・故障や変形の原因になりますので、上に荷物を置いたり、圧力が加わるような状態で保管しないでください。

修理 ・ 廃棄について

- ・製品の修理についてはお客様が直接修理に携わることはしないで下記のお客様サービスまでお問合せください。
- ・製品の廃棄については各地方自治体の処分方法に従ってください。
- ・環境保護のため、指示された場所以外には放置しないでください。

〈お客様サービス〉

TEL. 0568-67-5701

受付時間：平日10時～17時(土日祝日は除く)

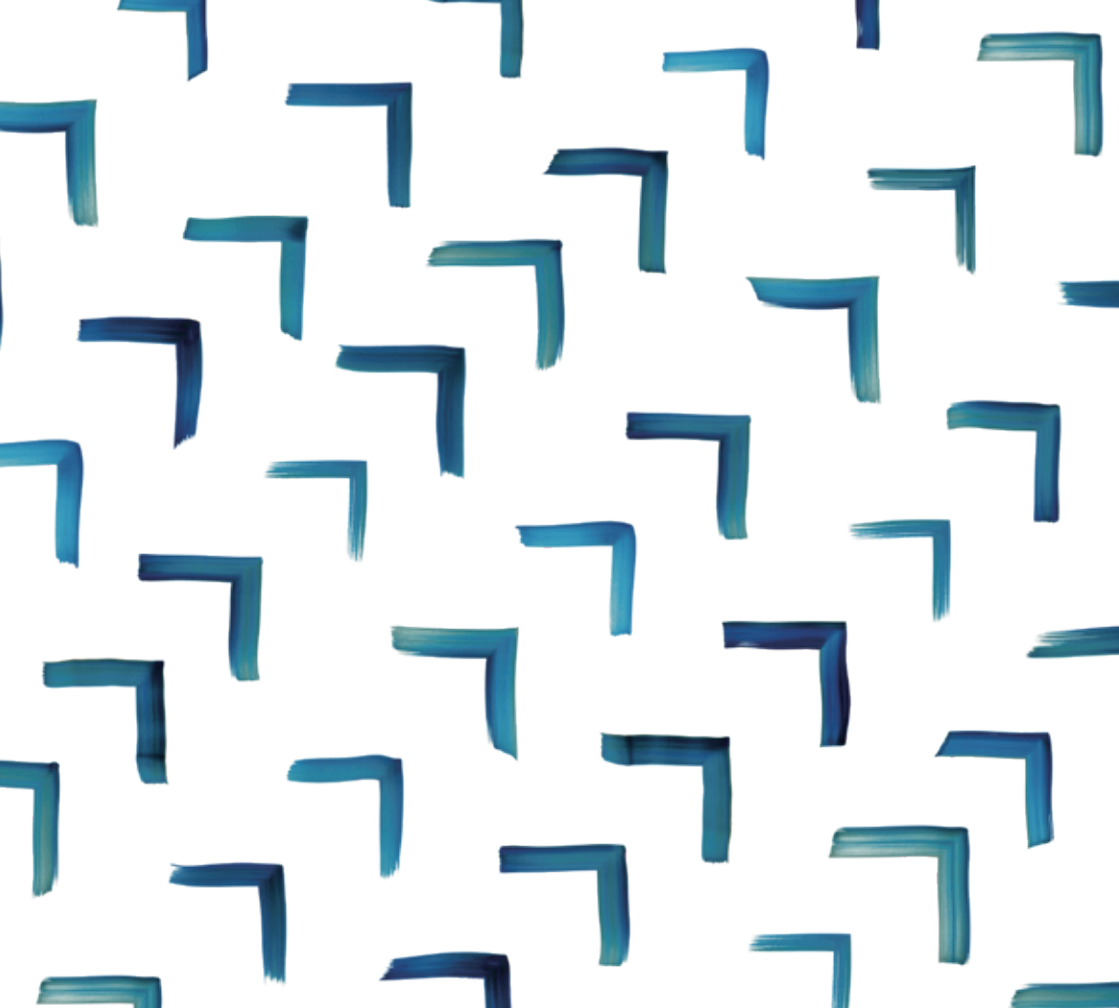
保証書

〈保証規定〉

- 本保証書は日本国内においてのみ有効です。(This warranty is valid only in Japan)
 - 海外でご使用いただいている場合、本保証の対象外といたします。
 - 製品は万全を期して製造しておりますが、万が一商品に不具合があった場合は、直ちに使用を中止し当社までお問合せください。
1. 初期不良ならびに正常なご使用状態において製造上の不備により故障及び損傷した場合は、お買い上げ日(またはお渡し日)から保証期間内、無償にて修理いたします。本保証書を紛失した場合、購入店が不明な場合などは、本保証の対象外となります。(コピーされた保証書は無効です)
 2. 次のような場合は、保証期間内であっても修理できない場合があります。
 - ・ 製造中止の製品で、修理のために必要な部品の在庫がなくなった場合
 - ・ 不正改造による修理不能になった場合
 - ・ 木部の折損、塗装の剥がれ等
 3. 次のような場合は、保証期間内でも本保証の対象外となります。修理をご依頼の際は修理費用ならびに送料をお客様にてご負担いただきます。
 - ・ お客様の誤使用、または改造や不当な修理による故障及び損傷
 - ・ 火災、地震、水害、落雷、その他の天災地変による故障及び損傷
 - ・ お買い上げ後の輸送、移動、落下等による故障、損傷及び部品の損失、破損
 - ・ 本製品に貼り付けられているシール類がはがされている場合
 - ・ 木材による自然変色、経年、紫外線劣化や伸縮に伴う表面塗装の割れ、木目や材の性質などによる色合い(風合い)や塗装色のばらつき
 - ・ タイヤ、タイヤチューブ、虫ゴム、車輪などの消耗部品の摩耗、損耗
 - ・ プラスチック部分の自然劣化、メッキ部分の錆び、塗装剥がれ、変色、キズや汚れ
 - ・ 合皮等表皮材、ハンドルグリップなどの加水分解や硬化、ひび割れ、退色
 - ・ 縫製品(生地)の色あせ、擦り切れ、キズ、汚れ、解れ、クッション材のへたり
 - ・ 製品を使用することにより生じた、使用場所のキズ、へこみなど
 - ・ 製品の故障、損傷などから派生した間接的な損傷や損害
 - ・ レンタル品、中古品、未使用でない譲渡品や展示現品
 - ・ 中古市場で購入したものや使用経緯の確認ができない製品

品名	nuna ハイチェア プリン	保証期間	お買い上げ日より1年間 (ただし保証規定による)
お客様	お名前	お買い上げ日	
	ご住所	年	月 日
販売店	TEL		
	ご住所/店名/TEL		

- ※本書に記載いただいた個人情報につきましては、個人情報保護法の規定に準拠し、本保証に関わる範囲においてのみ使用いたします。
- ※保証期間中に部品の欠品、不良加工など弊社の責任によるもの、取扱説明書や注意書きにしたがった正常な使用状態で故障した場合には、保証規定に基づき無償修理をいたします。
- ※修理箇所の保証期間は3か月です。
- ※本保証書は再発行いたしませんので大切に保管してください。
- ※本保証書の内容によってお客様の法律上の権利を制限するものではありません。また保証書による保証のほかに、販売者は消費者に対して担保責任などの法律上の責任を負っています。本保証書の発行によって、こうした販売店の責任を軽減したり免除したりといった影響を及ぼすものではありません。



nuna®

Find out more at nunababy.com



C/NC-02 24.06-01