

KATOJI

イージーリクライニング バウンサー NewYork・Baby 3

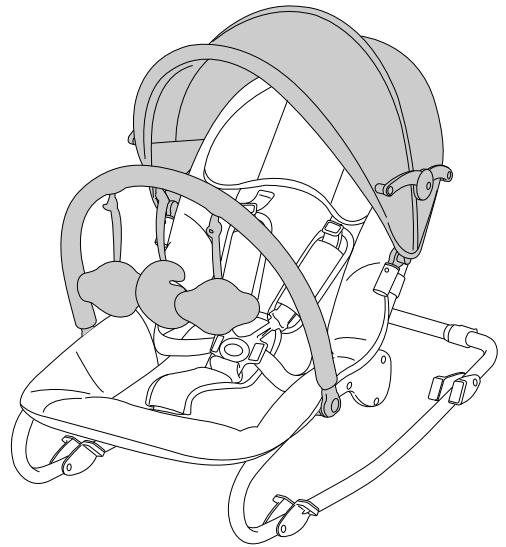
取扱説明書・保証書

〈使用対象年齢〉

・生後1ヶ月から体重15kg(36ヶ月頃)までのお子様
に使用してください。

この度は弊社製品をお買い上げいただき誠に
ありがとうございます。

ご使用前に本取扱説明書をよく読み、正しく使用
してください。説明書を読んだ後はいつでも取り
出せる場所に大切に保管してください。



目次

はじめに

警告・注意・表示について 1

使用上の注意

警告 1
注意 2

各部の名称・使用部品

各部の名称 3
使用部品 3

使用方法

組立方法 4
シートベルトの使用方法 6
背もたれのリクライニング方法 7
ストッパーの使用方法 7

使用方法

シートの取り外し方法 8

クリーニング・お手入れ方法

クリーニング方法 9
お手入れ方法 9

その他



保管について 9
修理・廃棄について 9


保証書

保証書 10


はじめに

警告・注意・表示について

| 表示 | 表示の内容 |
|---|---|
|  警告 | 誤った取り扱いをすると、人が死亡または重傷を負う可能性が想定されます。 |
|  注意 | 誤った取り扱いをすると、人が傷害を負ったり、物的損害が生じる可能性が想定されます。 |

| 表示 | 表示の内容 |
|---|--------------------------------|
|  ポイント | 製品の取り扱いについての便利なポイントをご説明しております。 |

使用上の注意

|  警告 | 誤った取り扱いをすると、人が死亡または重傷を負う可能性が想定されます。 |
|--|-------------------------------------|
| <ul style="list-style-type: none">・取扱説明書通りに組立て、使用してください。・生後1ヶ月から体重15kg(36ヶ月頃)までのお子様で使用してください。・ストッパーを使用しないで、ロッキングでの使用目安は生後1ヶ月から体重9kg(12ヶ月頃)までです。・ロッキングでの使用は1回15分以内にしてください。・ストッパーを使用し、イスとしての使用目安はお座りができる生後7ヶ月頃から体重15kg(36ヶ月頃)までです。・お子様の首がすわるまでは、背もたれのリクライニングを最も倒した状態にしてください。・首がすわっていないお子様の身体を起こして使用することは危険ですのでやめてください。・お子様を寝かせて使用する際はあお向けで使用し、お子様の口や鼻をおおう可能性があるものは置かないようにしてください。・リクライニングを倒したバウンサーは、お子様を寝かせることはできますがベビーベッドではありませんので、お子様を寝かせる時はベビーベッドに寝かせてください。・連続使用時間は1時間以内にしてください。・本体を使用する際は、必ず保護者の方が付き添ってください。・保護者の方が必ず組立て及び操作を行ってください。・組立て時にホロやトイバー等を確実に取り付けてください。・使用中は必ずシートベルト(肩ベルト、腰ベルト、股ベルト)を着用してください。・シートベルトがねじれていないことを必ず確認してください。・お子様を座らせたり、降ろしたりする際のシートベルトの着脱は必ず保護者の方が行ってください。・お子様が座面の上で立ち上がったり、暴れたりするのは危険ですのでご注意ください。・同時に2人以上のお子様を座らせないでください。・お子様を座らせたまま本体から離れないでください。・お子様を寝かせたり、座らせた状態での本体の持ち運び等は危険ですのでしないでください。・トイバーを持って本体を運ばないでください。・お子様を乗せている時は、背もたれのリクライニング調節をしないでください。・本体が転倒し、お子様が窒息する危険があるため、ベッド、ソファ等柔らかい表面の上では絶対に使用しないでください。・水平、平坦な場所で周りにストーブ等の危険物がない場所でご使用ください。・階段の近くや床面から離れた場所等、転落の恐れのある場所では使用しないでください。・本体は窓ぎわ(ブラインドやカーテンの付近)、ストーブ、水槽等から離れた場所でご使用ください。・本体や付属品にひも類を取り付けたり、物を掛けたり、掛けられるような状態にはしないでください。・本体にひもの付いたおもちゃ等を入れないでください。また、本体をひもが付いた家具、ブラインドやカーテンのひもの付近に置かないでください。足掛かりになったり、窒息の恐れがあります。 | |

 **警告**

誤った取り扱いをすると、人が死亡または重傷を負う可能性が想定されます。

- ・用途(お子様を座らせること)以外に使用しないでください。
- ・使用する前に背もたれが確実に固定されていることを必ず確認してください。
- ・各部分に緩みがないことや、各部に破損等がないことを確認してから使用してください。
- ・外から力を加えると転倒の危険性があります。外から手をかけたり、よじ登ったりしないように注意してください。
- ・万が一、本体に破損、故障のあった場合にはご使用にならないでください。
- ・本体に破損がないか、各部が緩んでいないか定期的に確認してください。
- ・付属品以外のおもちゃや部品を取り付けたり、吊るしたりしないでください。
- ・本体の分解、改造はしないでください。
- ・弊社から送られてきた部品や弊社が認めた交換部品以外は使用しないでください。
- ・本体に付属している梱包材(ビニール袋等)は窒息等の事故につながる恐れがありますので、お子様の手の届かない場所に保管するか廃棄するようにしてください。

 **注意**

誤った取り扱いをすると、人が傷害を負ったり、物的損害が生じる可能性が想定されます。

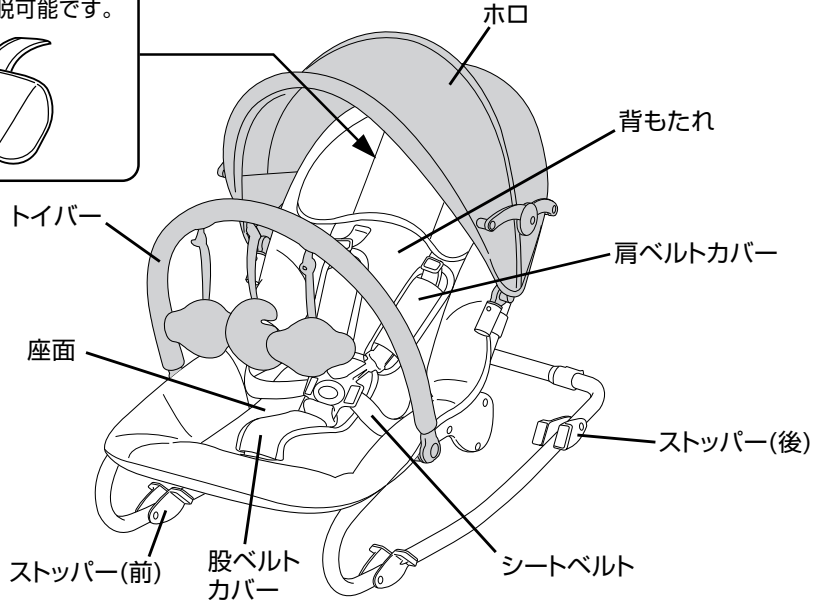
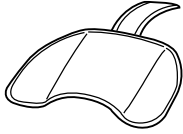
- ・お子様が乗っていない状態であってもトイバーを持って本体を運んだりしないでください。
- ・本体に直射日光又は熱が当たらないように注意してください。
- ・フローリング等でのご使用は床に傷が付く恐れがありますのでご注意ください。
- ・ネットオークション、フリマサイト、リサイクルショップ等の中古品などは使用状況や保管状況、修理履歴が不明であり、ご使用にあたり安全性を保証できません。なお中古品につきましては、弊社の保証対象から除外されます。

各部の名称・使用部品

各部の名称

※説明書内のイラストと実際の商品とでは多少形状が異なる場合があります。

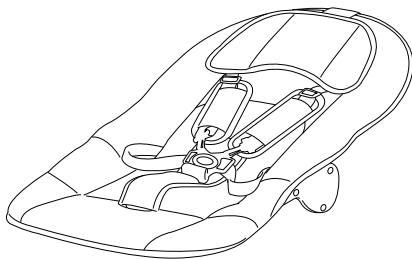
ヘッドサポート：着脱可能です。



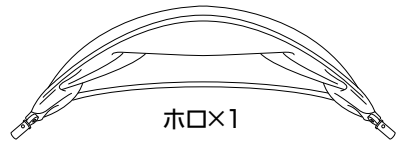
使用部品

⚠ 注意

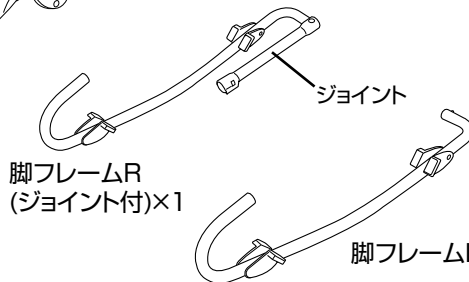
- ・製品を取り出した後は全ての部品が揃っているか確認してください。
- ・トイバーの形状は機種によって異なる場合があります。



本体×1

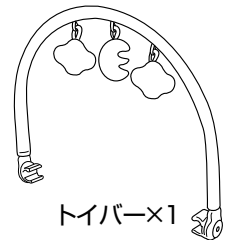


ホロ×1



脚フレームR
(ジョイント付)×1

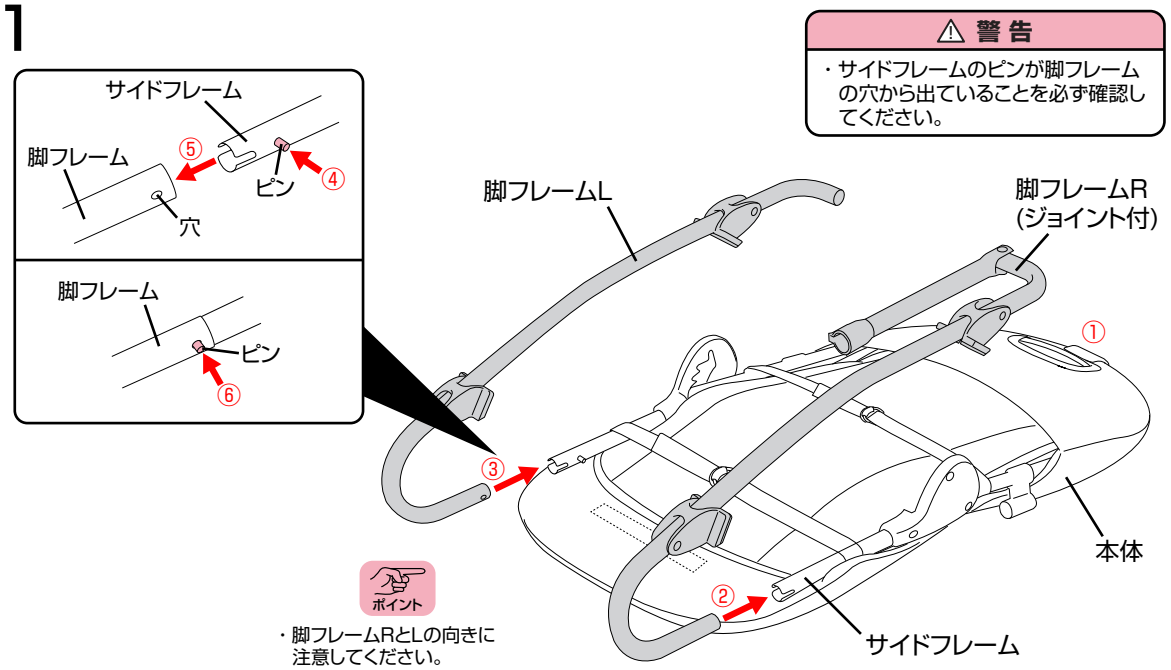
脚フレームL×1



トイバー×1

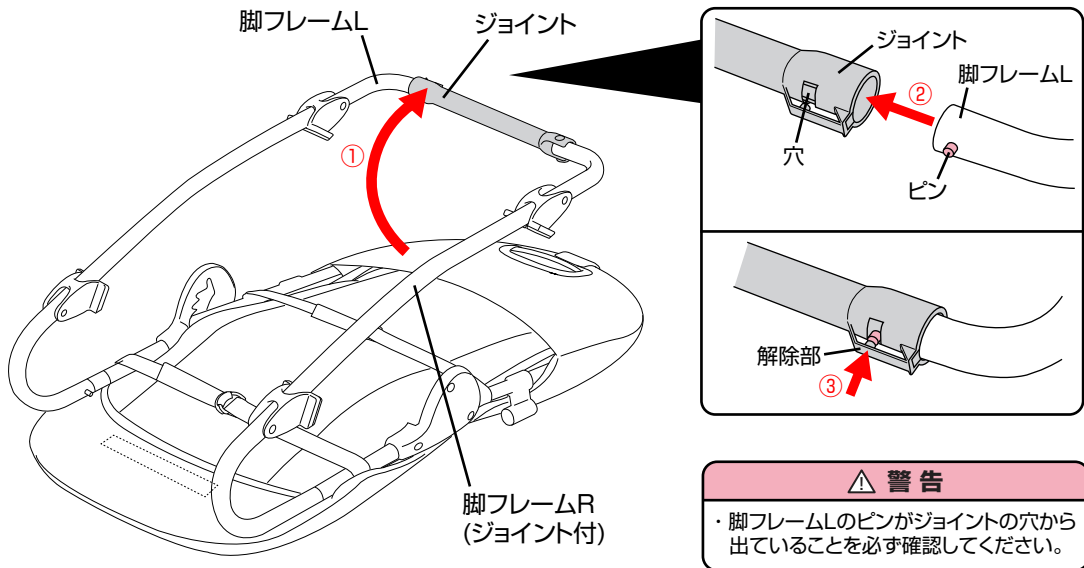
使用方法

組立方法



- ① 本体を裏返します。本体のサイドフレームに②脚フレームR(ジョイント付)、③脚フレームLを④ピンを押しながら⑤差し込んで固定してください。脚フレームを取り外す場合は、⑥脚フレームから出ているピンを押し取り外してください。

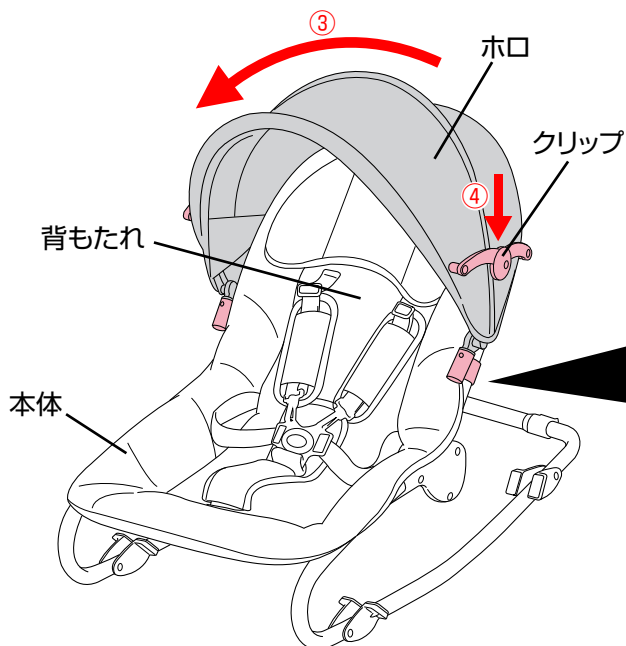
2



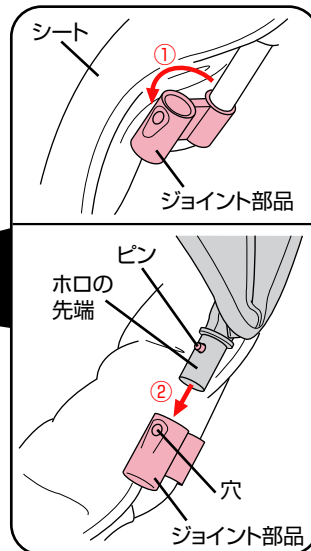
- ① 脚フレームRのジョイントを開き、②脚フレームLをジョイントに差し込んで固定してください。脚フレームLを取り外す場合は、③ジョイントの解除部を押して取り外してください。

組立方法

3



・ジョイント部品が出しにくい場合はシート裏側のベルトを緩めてください。(P8.図1参照)



- ・①ジョイント部品をシートから出してください。ホロを本体の背もたれにかぶせ、②両側にあるホロの先端のピンを押さえながら、本体両側に付いているジョイント部品に差し込んでください。
- ・③ホロを開いて、④ホロの両側にあるクリップを下げて固定してください。

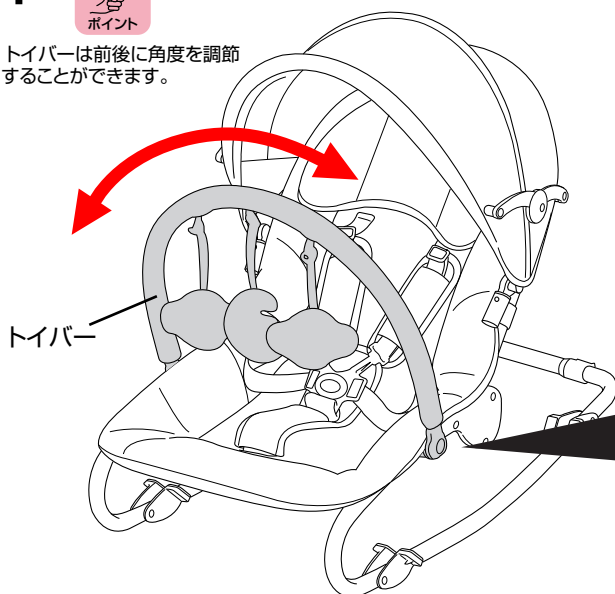
⚠ 警告

・ホロの先端のピンがジョイント部品の穴から出ていることを必ず確認してください。

4

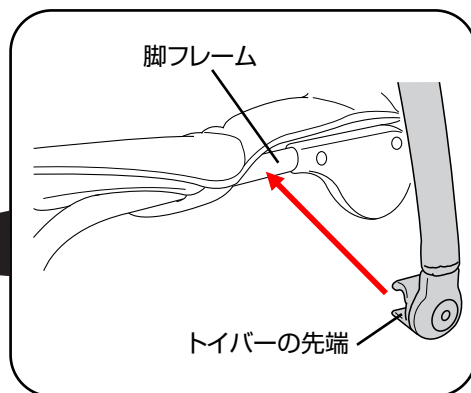


・トイバーは前後に角度を調節することができます。



⚠ 警告

・トイバーが確実に固定されていることを必ず確認してください。

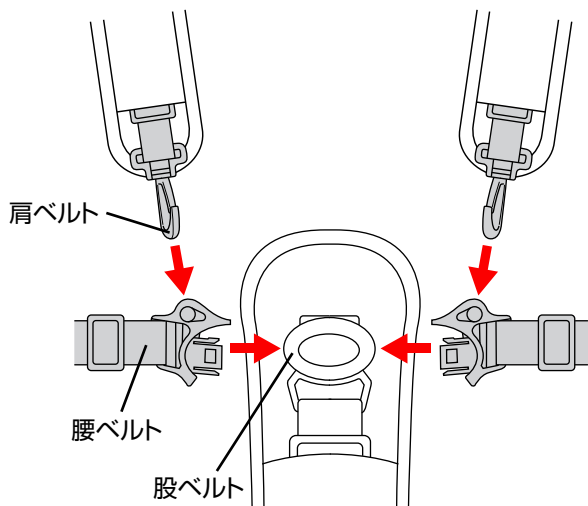


・トイバーの先端を本体両側の脚フレームに取り付けてください。

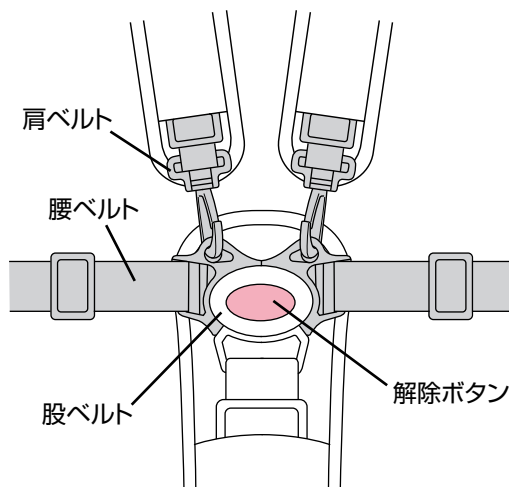
使用方法

シートベルトの使用方法

〈シートベルトの取付方法〉

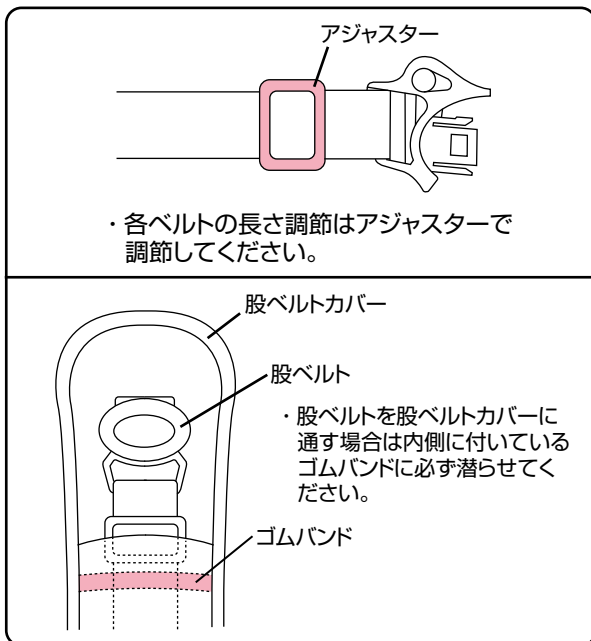


〈シートベルトの取外し方法〉



- ・シートベルトを取り付ける場合は、肩ベルトを腰ベルトに取り付け、股ベルトに差し込んでください。

- ・腰ベルトを取り外す時は股ベルトの解除ボタンを押して取り外してください。

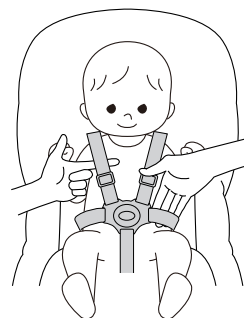


- ・各ベルトの長さ調節はアジャスターで調節してください。

- ・股ベルトを股ベルトカバーに通す場合は内側に付いているゴムバンドに必ず落させてください。



- ・ベルトの長さは、ベルトとお子様の間に指が入るくらいの長さが適当です。

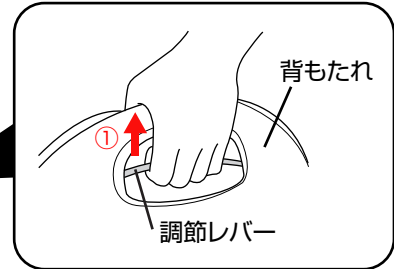
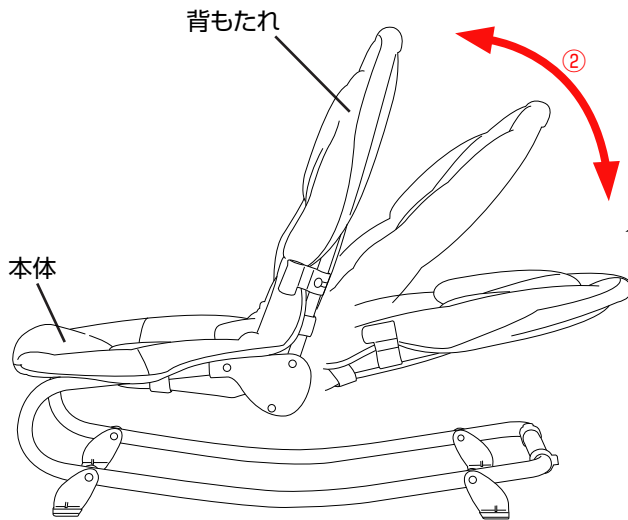


⚠ 警告

- ・本体を使用する場合は、必ずシートベルトを締めてください。
- ・シートベルトが確実に固定されていることを必ず確認してください。
- ・肩ベルトを交差して取り付けしないでください。
- ・バックルをとめる時にお子様の手足や衣服が挟まらないように注意してください。
- ・シートベルトをしていてもお子様から目を離さないようにしてください。お子様が座席の上で立ち上がろうとしたり、乗り出したりして本体から落下する恐れがあります。
- ・肩ベルト、腰ベルト、股ベルトがゆるい場合はお子様が立ち上がってしまう恐れがあります。
- ・背もたれをリクライニングさせた場合は、必ずシートベルトの長さを調節してください。

使用方法

背もたれのリクライニング方法

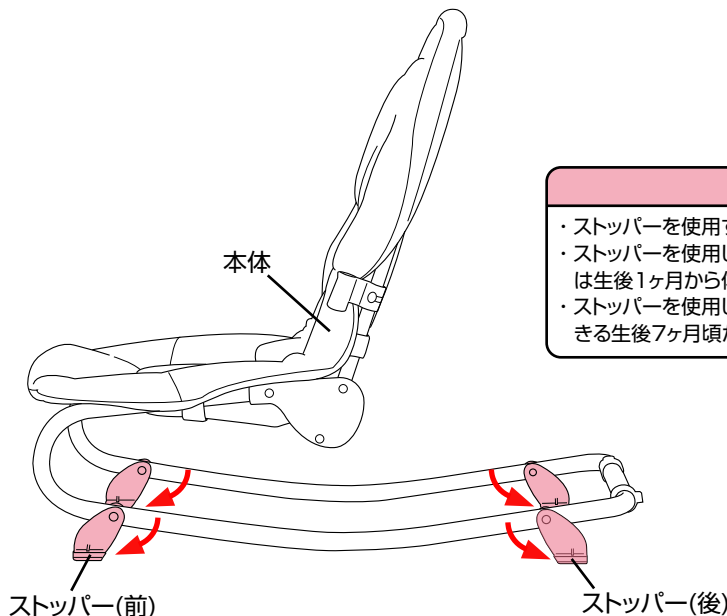


⚠ 警告

- ・背もたれのリクライニングが確実に固定されていることを必ず確認してください。

- ・①背もたれ後部に付いている調節レバーを握って②背もたれを倒してください。背もたれを起こす場合は、背もたれを持って起こしてください。

ストッパーの使用方法



⚠ 警告

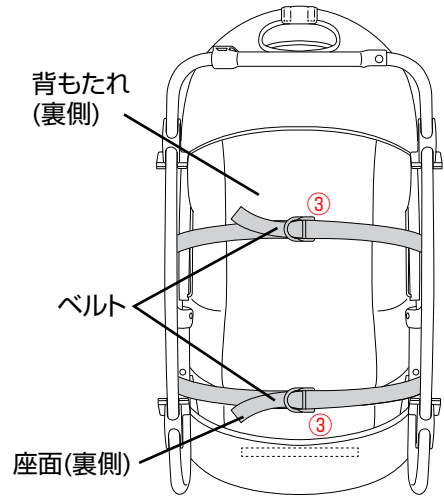
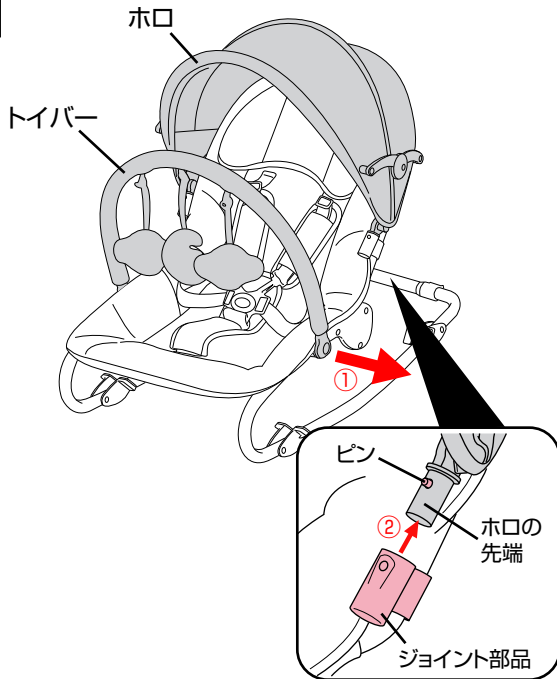
- ・ストッパーを使用する場合は必ず前後行ってください。
- ・ストッパーを使用しないで、ロックングとしての使用目安は生後1ヶ月から体重9kg(12ヶ月頃)までです。
- ・ストッパーを使用し、イスとしての使用目安はお座りができる生後7ヶ月頃から体重15kg(36ヶ月頃)までです。

- ・前後のストッパーを矢印の方向へ回転させるとロックング(揺れ)が止まります。

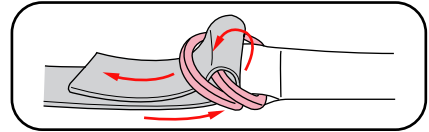
使用方法

シートの取り外し方法

1

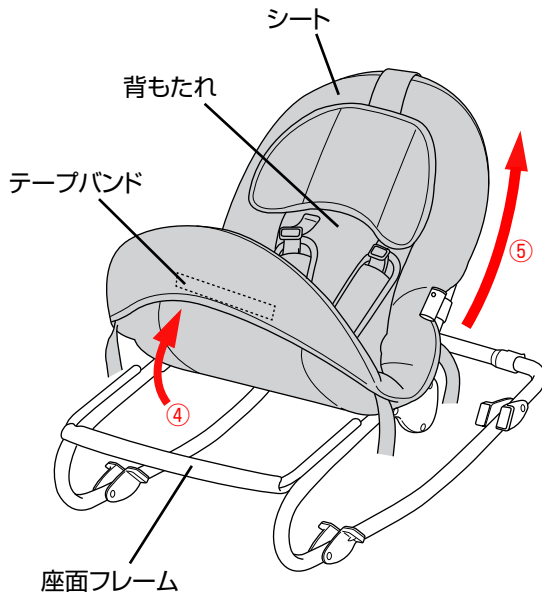


〈シート取付時のベルトの通し方〉

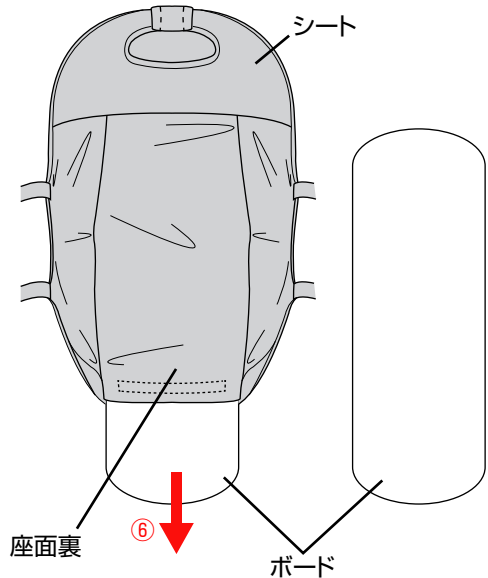


- ・①トイバーを取り外してください。②ホロの両端のピンを押してホロを取り外してください。
- ③背もたれと座面の裏側に付いているベルトを外してください。

2



・シートを取り付ける時は逆の手順で確実に取り付けてください。



- ・④座面の裏側のテープバンドを外して、シートを座面フレームから取り外してください。
- ⑤シートを背もたれ方向に取り外してください。⑥シートの座面裏からボードを抜いてください。

クリーニング・お手入れ方法

クリーニング方法

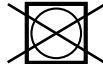
- ・シート、肩ベルトカバー、股ベルトカバー、ヘッドサポートは、下記の洗濯表示に従い洗濯してください。
- ・乾かす際にドライヤーを使用しないでください。
- ・カビが発生する恐れがありますので、洗濯後はよく乾かしてからご使用ください。



液温は、40℃を
限界とし、手洗い
による洗濯がで
きます。



漂白剤は使用し
ないでください。



タンブル乾燥
はできません。



日陰で平干し
してください。



アイロンかけ
はできません。



ドライクリーニング
はできません。

お手入れ方法

- ・布部分に付いたホコリはブラシ等で取り除いてください。
- ・ホ口は全体洗いができませんので湿った布等で汚れを拭き取ってください。
- ・金属部分はサビ等を防ぐために水濡れ等を避けてください。
- ・フレームとプラスチック部分が汚れている時は、湿らせた布等で拭き取った後、乾いた布等で水分を拭き取ってください。
- ・研磨剤、溶剤(ベンジン、シンナー等)は決して使用しないでください。
- ・本体は乾燥している場所に置いてください。
- ・定期的に各部が緩んでいないか、部品が壊れていないか点検してください。

その他

保管について

- ・本体をビニール袋等に入れ、直射日光の当たらない、冷暗所に保管してください。
- ・本体をスモッグ、水、雨、雪等にさらさないよう注意してください。
- ・本体を長時間、直射日光に当てたり、湿気の多い場所に放置したりしないでください。
- ・本体は乾燥している場所に置いてください。
- ・故障や変形の原因になりますので、上に荷物を置いたり、圧力が加わるような状態で保管しないでください。

修理・廃棄について

- ・製品の修理についてはお客様が直接修理に携わることはしないで下記のお客様サービスまでお問合せください。
- ・製品の廃棄については各地方自治体の処分方法に従ってください。
- ・環境保護のため、指示された場所以外には放置しないでください。

〈お客様サービス〉

TEL. 0568-67-5701

受付時間：平日10時～17時(土日祝日は除く)

保証書

〈保証規定〉

- 本保証書は日本国内においてのみ有効です。(This warranty is valid only in Japan)
 - 海外でご使用いただいている場合、本保証の対象外といたします。
 - 製品は万全を期して製造しておりますが、万が一商品に不具合があった場合は、直ちに使用を中止し当社までお問合せください。
1. 初期不良ならびに正常なご使用状態において製造上の不備により故障及び損傷した場合は、お買い上げ日(またはお渡し日)から保証期間内、無償にて修理いたします。
お買い上げいただいた際のレシートや購入明細などを本保証書と一緒に大切に保管してください。
本保証書を紛失した場合、購入店が不明な場合などは、本保証の対象外となります。(コピーされた保証書は無効です)
 2. 次のような場合は、保証期間内であっても修理できない場合があります。
 - ・ 製造中止の製品で、修理のために必要な部品の在庫がなくなった場合
 - ・ 不正改造による修理不能になった場合
 - ・ 木部の折損、塗装の剥がれ等
 3. 次のような場合は、保証期間内でも本保証の対象外となります。修理をご依頼の際は修理費用ならびに送料をお客様にてご負担いただきます。
 - ・ お客様の誤使用、または改造や不当な修理による故障及び損傷
 - ・ 火災、地震、水害、落雷、その他の天災地変による故障及び損傷
 - ・ お買い上げ後の輸送、移動、落下等による故障、損傷及び部品の損失、破損
 - ・ 本製品に貼り付けられているシール類がはがされている場合
 - ・ 木材による自然変色、経年、紫外線劣化や伸縮に伴う表面塗装の割れ、木目や材の性質などによる色合い(風合い)や塗装色のばらつき
 - ・ タイヤ、タイヤチューブ、虫ゴム、車輪などの消耗部品の摩耗、損耗
 - ・ プラスチック部分の自然劣化、メッキ部分の錆び、塗装剥がれ、変色、キズや汚れ
 - ・ 合皮等表皮材、ハンドルグリップなどの加水分解や硬化、ひび割れ、退色
 - ・ 縫製品(生地)の色あせ、擦り切れ、キズ、汚れ、解れ、クッション材のへたり
 - ・ 製品を使用することにより生じた、使用場所のキズ、へこみなど
 - ・ 製品の故障、損傷などから派生した間接的な損傷や損害
 - ・ レンタル品、中古品、未使用でない譲渡品や展示現品
 - ・ 中古市場で購入したものや使用経緯の確認ができない製品

| | | | | | |
|-----|------------------------------------|--------|-----------------------------|---|---|
| 品名 | イージーリクライニングバウンサー NewYork・Baby 3 | 保証期間 | お買い上げ日より1年間 (ただし保証規定による) | | |
| お客様 | お名前 | お買い上げ日 | 年 | 月 | 日 |
| | ご住所 | TEL | | | |
| 販売店 | ご住所/店名/TEL | | | | 印 |

※本書に記載いただいた個人情報につきましては、個人情報保護法の規定に準拠し、本保証に関わる範囲においてのみ使用いたします。

※保証期間中に部品の欠品、不良加工など弊社の責任によるもの、取扱説明書や注意書きにしたがった正常な使用状態で故障した場合には、保証規定に基づき無償修理をいたします。

※修理箇所の保証期間は3か月です。

※本保証書は再発行いたしませんので大切に保管してください。

※本保証書の内容によってお客様の法律上の権利を制限するものではありません。また保証書による保証のほか、販売者は消費者に対して担保責任などの法律上の責任を負っています。本保証書の発行によって、こうした販売店の責任を軽減したり免除したりといった影響を及ぼすものではありません。

- ・説明書内のイラストと実際の商品とでは多少形状が異なる場合があります。
- ・取扱説明書内に誤りや記載もれ等がございましたら下記のお客様サービスまでご連絡ください。
- ・製品の品質向上のため予告なしに仕様変更する場合がございますので、あしからずご了承ください。

※お気づきの点がございましたら下記までお問合せください。

〈発売元〉 **株式会社カトージ**
〒484-0894
愛知県犬山市羽黒北金屋39-2
<https://www.katoji.co.jp/>

〈お客様サービス〉
TEL. 0568-67-5701
受付時間：平日10時～17時(土日祝日は除く)