

winter stroller set



nuna®

ウィンター
ストローラー
セット
取扱説明書



注意！

説明書を読んだ後は大切に保管してください。
また、この製品を譲ったり、貸したりする時は
取扱説明書を一緒に付けてください。

目次

表示について	3
警告	3
注意	3
使用部品	4
フットマフの使用方法	5
グローブの使用方法	11
クリーニング・お手入れ方法	13
アフターサービスについて	13

表示について

表示	表示の内容
 警告	誤った取り扱いをすると、人が死亡または重傷を負う可能性が想定されます。
 注意	誤った取り扱いをすると、人が傷害を負ったり、物的損害が生じる可能性が想定されます。

警告

- ・誤った取り扱いをすると、人が死亡または重傷を負う可能性が想定されます。
- ・フットマフは NUNA ベビーカーにのみ取り付けてください。
- ・ベビーカーを使用する時は、必ずシートベルトを使用してください。
- ・フットマフがお子様の顔を覆わないように注意してください。
- ・フットマフの上部にあるコードストッパーは常にポケットの中に入れて、カバーを閉じてください。
- ・お子様の安全のために使用中はお子様から絶対に離れないでください。
- ・ベビーカーを折りたたむ前に、必ずフットマフとグローブを取り外してください。
- ・フットマフやグローブが損傷したり破れたりした場合は使用しないでください。
- ・フットマフ内の温度変化には常に注意してください。

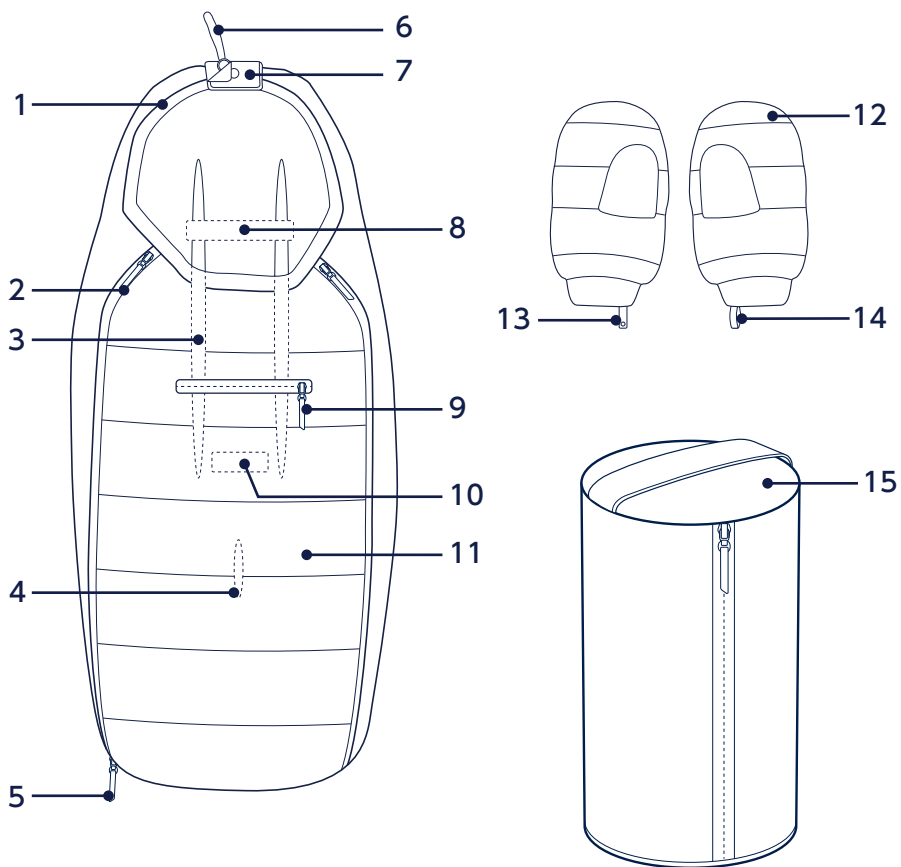
注意

- ・フットマフやグローブに損傷、破損がないか、部品が紛失していないか定期的に点検、メンテナンスを行ってください。
- ・フットマフやグローブを長期間放置し、再度使用する場合は、必ず点検、メンテナンスをおこなってください。
- ・メーカーによって製造または承認されていないアクセサリー、部品を使用しないでください。
- ・メーカーが提供または推奨する交換部品のみを使用してください。
- ・その他、フットマフやグローブの故障につながることはしないでください。

使用部品

組み立てる前に全ての部品が揃っているかご確認ください。

- | | | | |
|---|------------|----|--------------|
| 1 | フットマフ | 8 | 固定ストラップ(上部) |
| 2 | サイドジッパー | 9 | 収納ポケットジッパー |
| 3 | 肩/腰ベルト穴 | 10 | 固定ストラップ(下部) |
| 4 | 股ベルト穴 | 11 | フロントカバー |
| 5 | フットエンドジッパー | 12 | グローブ |
| 6 | コードストッパー | 13 | ボタンバンド |
| 7 | ストッパーカバー | 14 | ループ(ボタンバンド用) |
| | | 15 | 収納袋 |

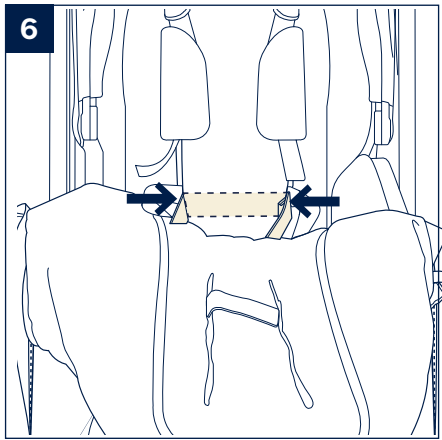
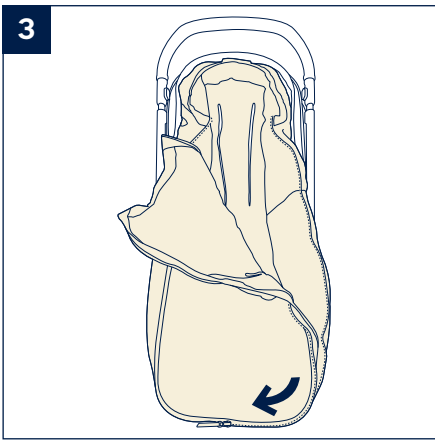
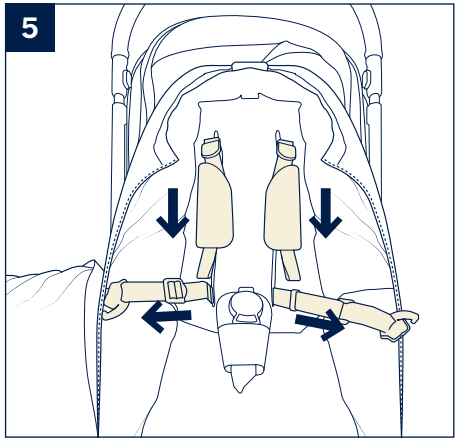
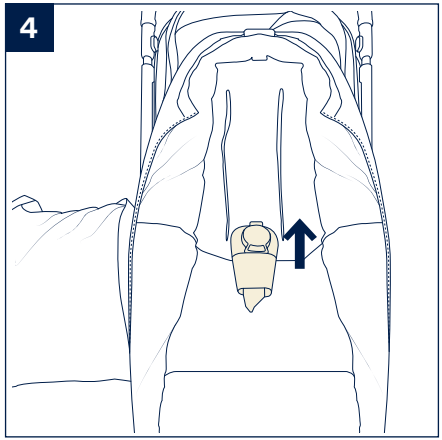
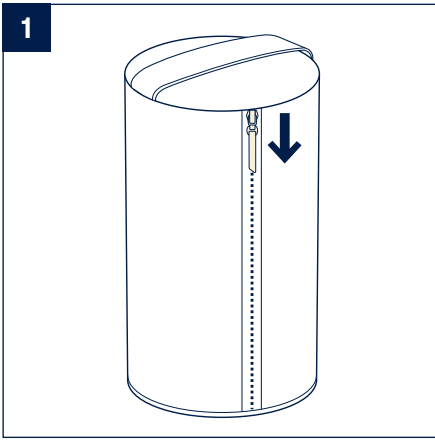


フットマフの使用法

⚠警告：近くにお子様がないことを必ず確認してください。

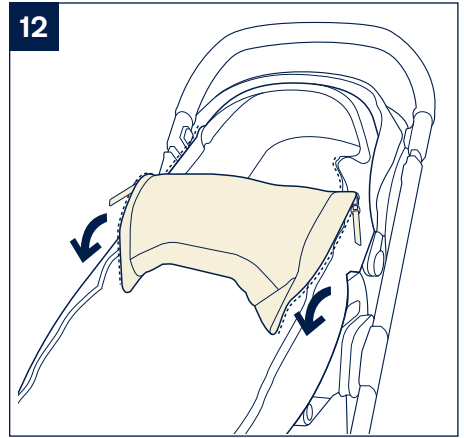
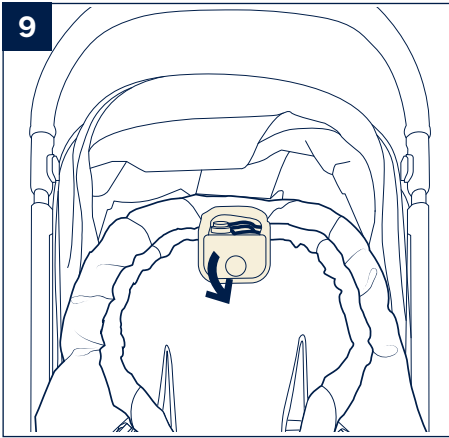
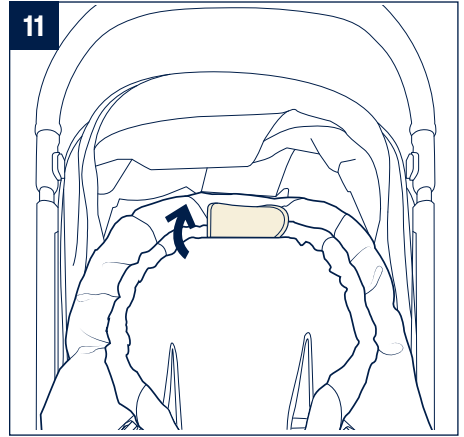
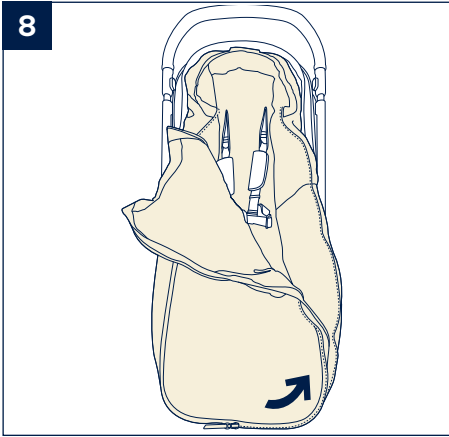
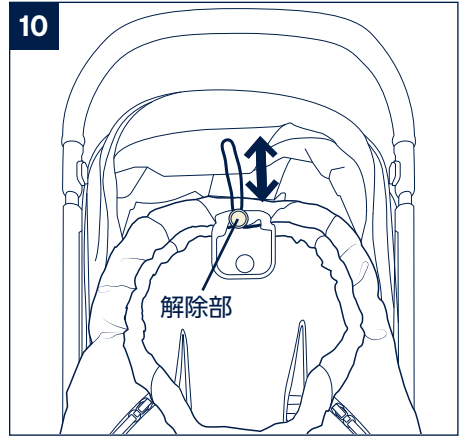
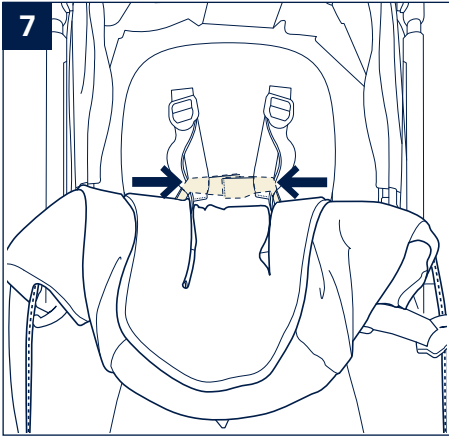
⚠注意：フットマフを取り付ける前に、ベビーカーからガードを取り外し、股ベルト、腰ベルト、肩ベルトを取り外してください。

- 1 - 収納袋のジッパーを開けてフットマフを取り出してください。
- 2 - ベビーカーの座席にフットマフを設置します。
- 3 - フットマフのサイドジッパーを開きます。
- 4 - ベビーカーの股ベルトをフットマフの股ベルト穴から通してください。
- 5 - ベビーカーの肩ベルトと腰ベルトをフットマフの肩/腰ベルト穴から通してください。
- 6 - フットマフの下側に付いている固定ストラップ(下部)の面ファスナーを外してください。固定ストラップ(下部)をベビーカーの腰ベルトの付け根の穴に通し、背もたれの裏側で面ファスナーで固定してください。(ベビーカーの機種によっては背もたれ内部で固定するものもあります。)



フットマフの使用方法

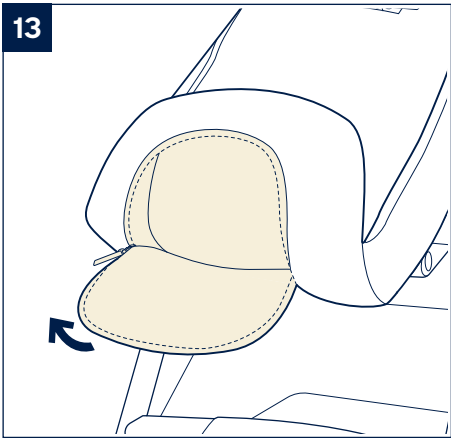
- 7 - フットマフの上側に付いている固定ストラップ(上部)の面ファスナーを外してください。固定ストラップ(上部)をベビーカーの肩ベルトのループに通して、面ファスナーで固定してください。お子様をベビーカーに乗せ、ベビーカーのシートベルトを締めて、ガードを取り付けてください。シートベルトの使用方法については、ベビーカーの取扱説明書を参照してください。
- 8 - フットマフのサイドジッパーを閉めてください。
- 9 - フットマフの開口部のサイズを縮めることができます。フットマフの上部にあるストッパーカバーを開けてください。
- 10 - コードストッパーの長さを解除部を押しながら調節してください。
- 11 - コードストッパーをポケットに収納し、ストッパーカバーを閉じてください。
- 12 - フットマフのフロントカバーは必要に応じて図のように開いてマグネットで固定することができます。



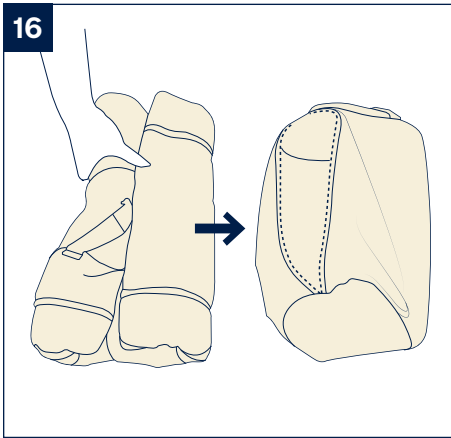
フットマフの使用方法

- 13 - 必要に応じて、フットマフの足先にあるフットエンドジッパーを開いて通気性を良くすることができます。
- 14 - 収納ポケットのジッパーを開けて小物等を収納することができます。
- 15・16 - フットマフを使用しない場合は丸めて、収納袋に収納してください。
- 17 - 収納袋のジッパーを閉めてください。

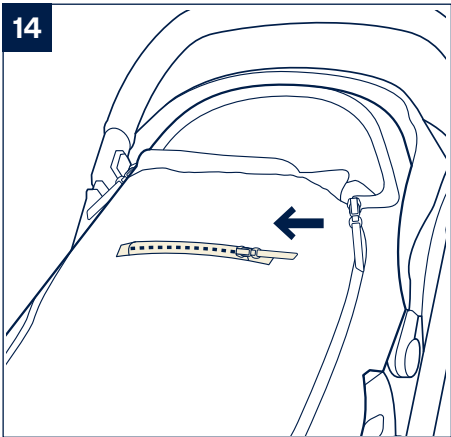
13



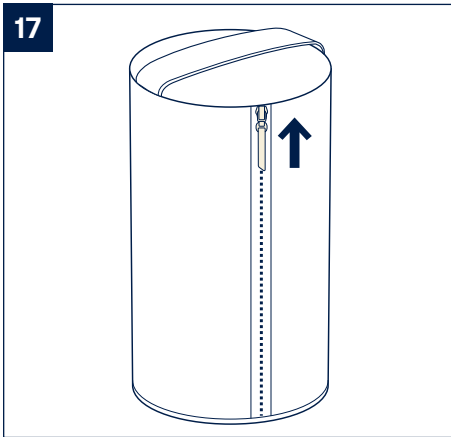
16



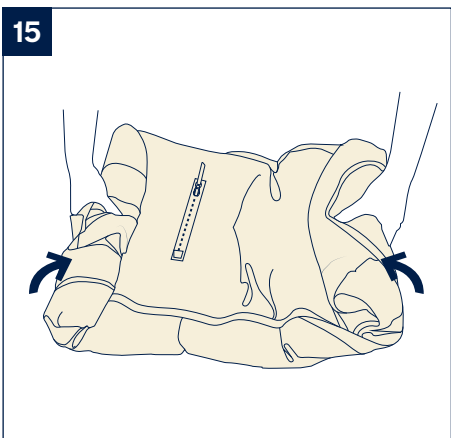
14



17



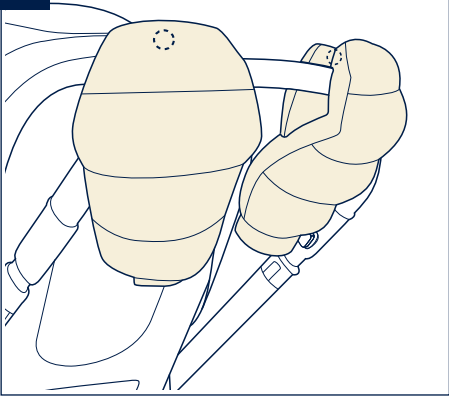
15



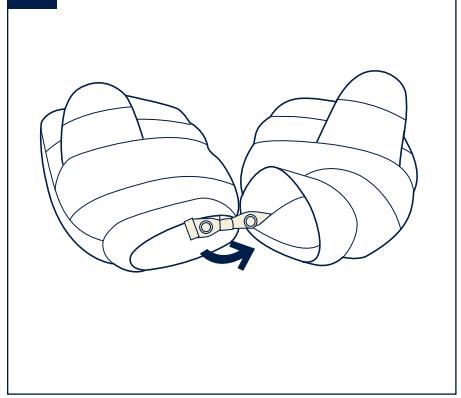
グローブの使用方法

- 18 - グローブにはマグネットが付いていますので図のようにハンドルに固定することができます。
- 19 - グローブに付いているボタンバンドをループに通してまとめることができます。フットマフと一緒にグローブも収納袋に収納してください。

18



19



クリーニング・お手入れ方法

- ・洗濯および乾燥の手順については、洗濯表示タグを参照してください。
- ・フットマフは使用しますと日光に照らされ続けることで布地が摩耗したり、裂けたりする場合があります。
- ・研磨剤、漂白剤は使用しないでください。
- ・安全上の理由から、メーカーが承認または提供された部品のみを使用してください。
- ・すべてが正常に機能するかどうかを定期的に確認してください。部品が破れたり、破損したり、または紛失した場合は、この製品の使用を中止してください。

アフターサービスについて

使用中に製品が正しく使えない、点検時に問題を見つけた、部品の修理や交換が必要、固定されている部品が緩んでいる、もしくはきしむ、部品が足りない、車輪の回転異常、その他異常に気が付いた場合は、使用を中止し、製品名および製品番号、製造年月日を確認して下記までご連絡ください。

- ・取扱説明書内のイラストと実際の商品とでは多少形状が異なる場合があります。
- ・取扱説明書内に誤りや記載もれ等がございましたら下記のお客様サービスまでご連絡ください。
- ・製品の品質向上のため予告なしに仕様変更する場合がございますので、あしからずご了承ください。

※お気付きの点がございましたら下記までお問合せください。

〈発売元〉

株式会社カトージ 〒484-0894 愛知県犬山市羽黒北金屋39-2
<https://www.katoji.co.jp/>

〈お客様サービス〉

TEL. 0568-67-5701 受付時間：平日10時～17時(土日祝日は除く)

MEMO

The Nuna logo is a stylized, white, lowercase 'nuna' with a registered trademark symbol (®) to its upper right. The letters are rounded and connected, giving it a modern, clean appearance.

Find out more at nunababy.com