

KATOJI

ベビーカー 二人でゴー

取扱説明書・保証書

〈使用対象年齢〉

・前席：生後4ヶ月から体重20kgまで、後席：2歳半から体重20kgまでのお子様にご使用ください。

この度は弊社製品をお買い上げいただき誠にありがとうございます。
ご使用前に本取扱説明書をよく読み、正しく使用してください。説明書を読んだ後はいつでも取り出せる場所に大切に保管してください。



ベビーカー 二人でゴー

目次

はじめに

警告・注意・表示について 1

使用上の注意

警告 1
注意 2

使用部品・各部の名称

使用部品 3
各部の名称 3

使用方法

ベビーカーの組立方法 4
ベビーカーの折りたたみ方法 6
シートベルトの使用法 7
ストッパーの使用法 8

使用方法

リクライニング方法 9
収納カゴの使用法 9
キッズシート・キッズボードの使用法 10

その他



お手入れ方法 11
メンテナンス方法 11
保管について 11
修理・廃棄について 11


保証書

保証書 12


はじめに

警告・注意・表示について

表示	表示の内容
 警告	誤った取り扱いをすると、人が死亡または重傷を負う可能性が想定されます。
 注意	誤った取り扱いをすると、人が傷害を負ったり、物的損害が生じる可能性が想定されます。

表示	表示の内容
 ポイント	製品の取り扱いについての便利なポイントをご説明しております。

使用上の注意

 警告	誤った取り扱いをすると、人が死亡または重傷を負う可能性が想定されます。
<ul style="list-style-type: none">・取扱説明書通りに組立て、使用してください。・保護者が組立て及び操作をおこなってください。・前席：生後4ヶ月から体重20kgまで、後席：2歳半から体重20kgまでのお子様にご使用ください。・首がすわっていないお子様の身体を起こして使用することは危険ですとお止めください。・リクライニングを倒したベビーカーは、お子様を寝かせることはできませんがベビーベットではありませんので、お子様を寝かせる時はベビーベットに寝かせてください。・連続使用時間は1時間以内にしてください。・このベビーカーは歩行用です。走ったり、滑ったり(ローラースケート等)しながらの使用はできません。・お子様にこのベビーカーで遊ばせないでください。・各部品が確実に取り付けられているか、全体に緩みがないかを確認してから使用してください。・1つの座席に2人以上のお子様を同時に乗せたり、座席以外の場所に寄せたりしないでください。転倒する恐れがあります。・階段やエスカレーター等の段差のある所では使用しないでください。転倒する恐れがあります。・ベビーカーに付属品以外の物を載せたり、つるしたりしないでください。・後方転倒に注意してください。ハンドルに物を下げたりしないでください。後方に転倒しやすくなります。・背もたれの後部、ハンドル両側に荷物を引っ掛けますとベビーカーの安定性に影響を及ぼしますのでお止めください。・どんな荷物でもハンドルに引っ掛けますとベビーカーの安定性に影響を及ぼしますのでお止めください。・このベビーカーは2人用です。3人目を乗せることのできる補助ボード等をこのベビーカーに取り付けしないでください。・必ずシートベルト(肩ベルト、腰ベルト、股ベルト)を着けて使用してください。・シートベルトを締めていてもお子様が体を起こしてしまうことがありますのでご注意ください。・肩ベルトはお子様の体格に合わせて調節してください。肩ベルトが長すぎる(垂れ下がっている状態)場合、首に引っかかる危険性があります。・肩ベルトは必ず腰ベルトに取り付けて使用してください。・お子様が座席やステップの上で立ち上がったたり、暴れたり、遊ばせたりするのは危険ですのでしないように注意してください。立ち上がって使用すると落下したり、思わぬ事故につながる恐れがあります。・お子様が立ち上がって落下する恐れや、予期せぬ行動が思わぬ事故につながる恐れがあります。・シートベルトを締めていてもお子様から目を離さないでください。・テーブルは必ず取り付けられた状態で使用してください。・ベビーカーの可動箇所をお子様に触らないよう注意してください。・お子様を乗せたままベビーカーを持ち上げて移動しないでください。バランスを崩したり、足下が見えにくくつまづく危険があります。・テーブルを持ってベビーカーを持ち上げないでください。・ベビーカーにお子様を乗せた状態での背もたれのリクライニングは危険ですのでしないでください。	

警告

誤った取り扱いをすると、人が死亡または重傷を負う可能性が想定されます。

- ・このベビーカーは、乳幼児を乗せ、外気浴、買物などに使用する2人乗り用のベビーカーです。用途以外で使用しないでください。
- ・キッズシートの上で立ち上がりそうしたり、乗り出したりしないでください。ベビーカーから落下する恐れがあります。
- ・キッズシート・キッズボードを使用する場合は、お子様の行動に十分注意して使用してください。
- ・排水溝の溝や踏切などにある溝等を通る場合は、車輪が溝にはまらないようにゆっくりと注意しながら走行してください。
- ・火の近くや炎天下での使用、保管は避けてください。
- ・路面の溝にベビーカーの車輪がハマってしまうと、前方にバランスが崩れ、転倒する恐れがあります。
- ・ベビーカーを車道、車道に近い歩道、坂道等の危険な場所に放置しないでください。
- ・坂道等ではベビーカーが勝手に走行したり、転倒する恐れがあります。
- ・お子様をベビーカーに乗り降りさせる場合は、必ず後輪ストッパーを掛けてください。
- ・移動の時以外は後輪ストッパーを必ずロックしてください。
- ・後輪ストッパーは自動車のような安全な構造にはなっていないので過信しないでください。道路状況によっては、後輪ストッパーを使用しているにもかかわらずベビーカーが動いてしまう恐れがあります。
- ・ベビーカーに乗せたお子様を放置しないで必ず保護者が付き添ってください。
- ・ベビーカー各部の固定部などに緩みやきしみ音があったり、部品の欠落、車輪の回転の円滑さに異常を感じましたら、そのまま使用しないで、弊社までご連絡頂き修理等をご相談ください。
- ・ベビーカーの分解、改造等はいしないでください。
- ・本体に付属している梱包材(ビニール袋等)は窒息等の事故につながる恐れがありますので、お子様の手の届かない場所に保管するか廃棄するようにしてください。
- ・ベビーカーの開閉の際にお子様か指等を挟む危険性がありますので、お子様を近づけないようにしてください。
- ・テーブルを閉じる場合は、お子様の手や指が挟まらないように注意してください。
- ・お子様がベビーカーに近づく前に、ベビーカーが完全に折り畳まれている、もしくは開いているかどうかを必ず確認してください。
- ・ベビーカーを使用する時は、必ずベビーカーが確実に開いて固定されているかどうか確認してください。
- ・弊社が承認していないベビーカーアクセサリ、後付けシート等は使用しないでください。
- ・弊社から送られてきた部品や当社が認めた交換部品以外は使用しないでください。
- ・電車を乗り降りする時に、ドアに挟まれないように注意してください。
- ・使用する前に必ず取扱説明書をお読みください。読んだ後は大切に保管してください。注意事項や指示に従わない場合、重傷または死亡につながる恐れがあります。
- ・安全のため、常にお子様から目を離さず、またベビーカーやハンドルから手を離さないでください。
- ・急な坂道など不安定な場所での使用はお控えください。特に2人乗り使用時など相当の重量になる場合、不安定な場所では予期せぬ走行、転倒等による重大事故につながるおそれがあります。

注意

誤った取り扱いをすると、人が傷害を負ったり、物的損害が生じる可能性が想定されます。

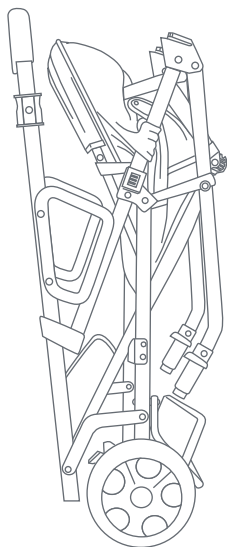
- ・ベビーカーが正常に動くか、部品が紛失していないか定期的に点検、メンテナンスをおこなってください。
- ・ベビーカーを使用する前に部品が確実に取り付けられていることを必ず確認してください。
- ・車輪には定期的にシリコン性の潤滑スプレーをかけてください。
- ・ベビーカーを長期間放置し、再度使用する場合は、必ず点検、メンテナンスをおこなってください。
- ・部品が緩んだ状態では絶対にベビーカーを使用しないでください。
- ・前輪を持ち上げた状態で走行しないでください。
- ・保護者の方はベビーカーに寄りかかったり、腰かけたりしないでください。
- ・ベビーカーを荷物の運搬用には使用しないでください。
- ・本製品は鉄道やバスの中で使用することを目的として設計されておりません。お客さまの判断にて使用する場合はカーブやブレーキなどで転倒する危険がありますので、必ずストッパーをかけ、お子様にシートベルトを装着し、ハンドルを手で押さえ、十分注意して使用してください。
- ・テーブルには1kg以上の飲み物等を置かないでください。また、熱い飲み物を置かないでください。
- ・収納カゴに4.5kg以上の荷物を載せないでください。
- ・ポーチには1kg以上の荷物を入れないでください。
- ・ぬかるみや砂地等の地盤の悪い所では使用しないでください。
- ・空車の時でも坂の途中、車道に近い歩道上など危険な場所に放置しないでください。
- ・雪の積もった場所や、凍結した路面では使用しないでください。
- ・強風、雷の場合は使用しないでください。
- ・炎天下での車中に空車であっても放置しないでください。プラスチック部品が変形する場合があります。
- ・その他、ベビーカーの故障につながることはしないでください。

使用部品と各部の名称

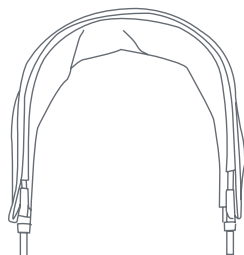
使用部品

△ 注意

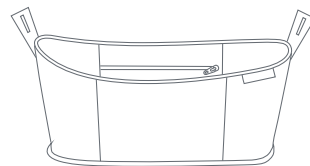
・製品を取り出した後は全ての部品が揃っているか確認してください。



本体×1



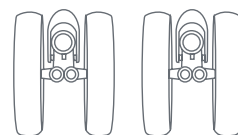
ホロ×1



ポーチ×1

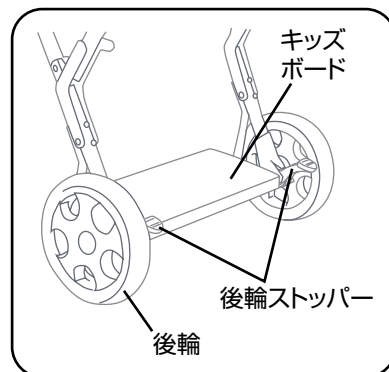
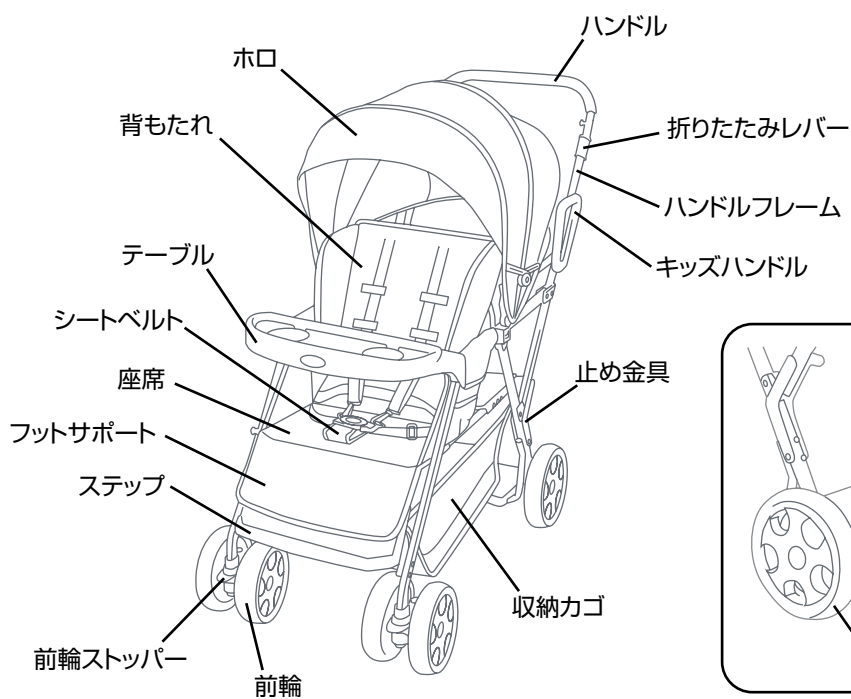


テーブル×1



前輪×2

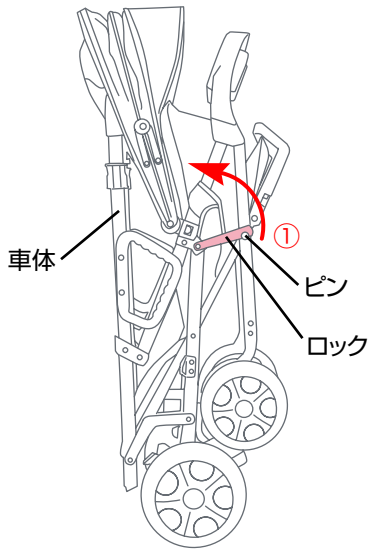
各部の名称



使用方法

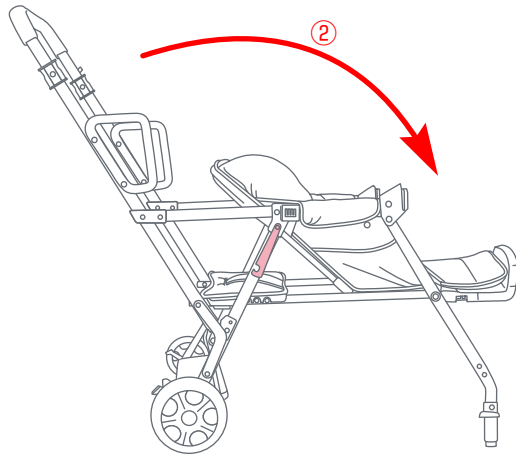
ベビーカーの組立方法

1



⚠ 注意

・手や指を挟まないように注意してください。



⚠ 警告

・ベビーカーを開く場合は、近くにお子様がないことを必ず確認してください。
・ベビーカーが開いた状態で、確実に固定されていることを必ず確認してください。

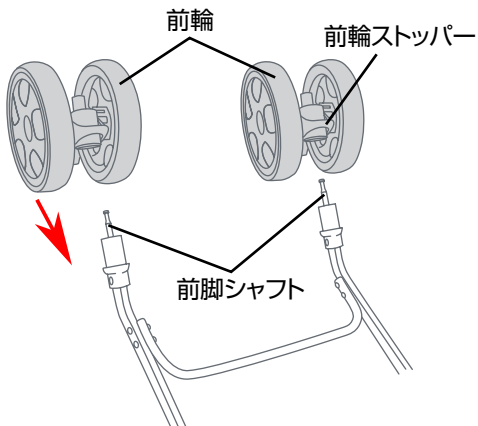
・①車体のロックをピンから外して、②車体を広げてください。

2



ポイント

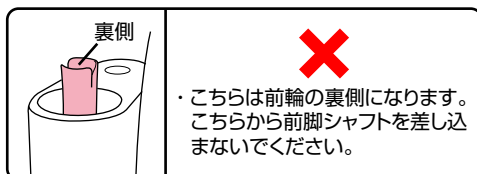
・前輪ストッパーが下がっている状態で取り付けてください。



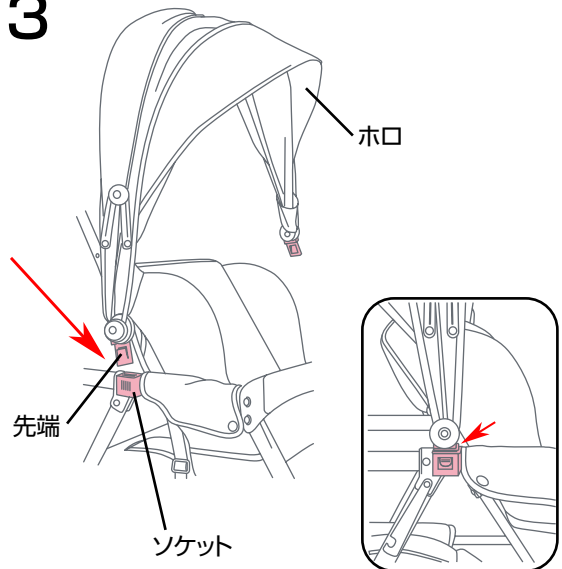
・前輪を車体の前脚シャフトに差し込んでください。

⚠ 警告

・前輪が確実に取り付けられていることを必ず確認してください。



3



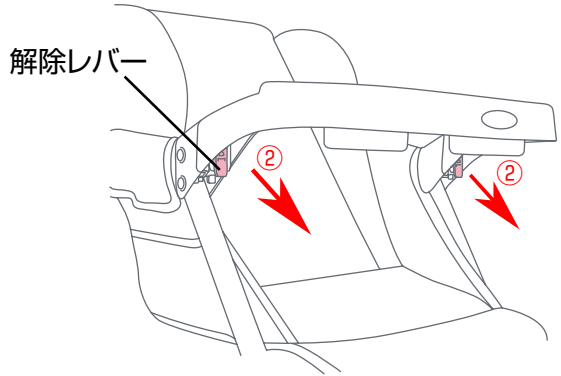
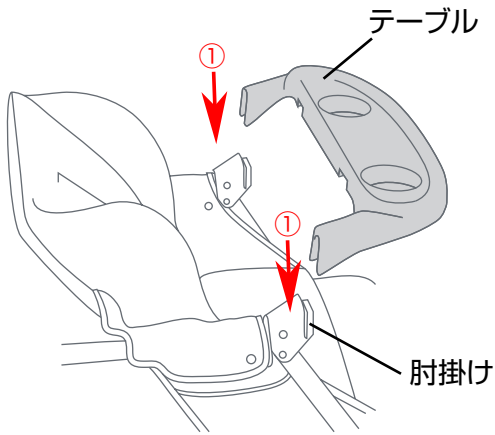
・ホロの両端を車体両側のソケットに差し込んでください。

⚠ 警告

・ホロが確実に取り付けられていることを必ず確認してください。

ベビーカーの組立方法

4

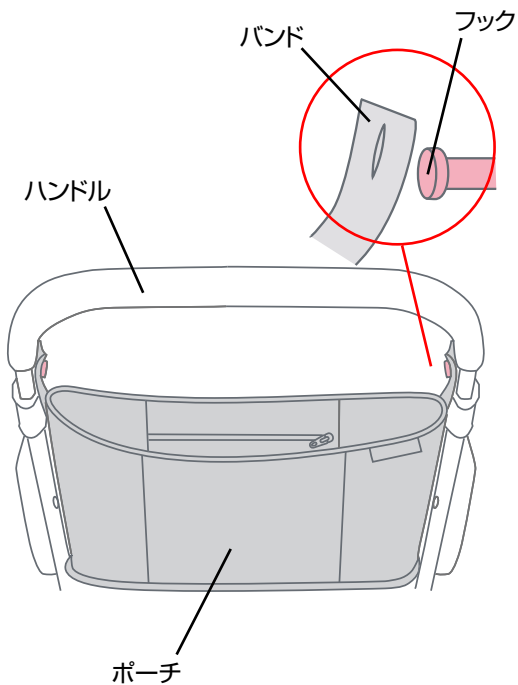


- ① テーブルを本体両側の肘掛けに取り付けてください。
- ② テーブルを取り外す場合は、テーブルの裏側に付いている解除レバーを引きながら行ってください。

警告

- ・ テーブルが確実に取り付けられていることを必ず確認してください。
- ・ ベビーカーを使用する場合は必ずテーブルを取り付けて使用してください。

5



- ・ ポーチの両側についているバンドをハンドル内側にあるフックに引っ掛けて取り付けてください。

警告

- ・ ポーチが確実に取り付けられていることを必ず確認してください。

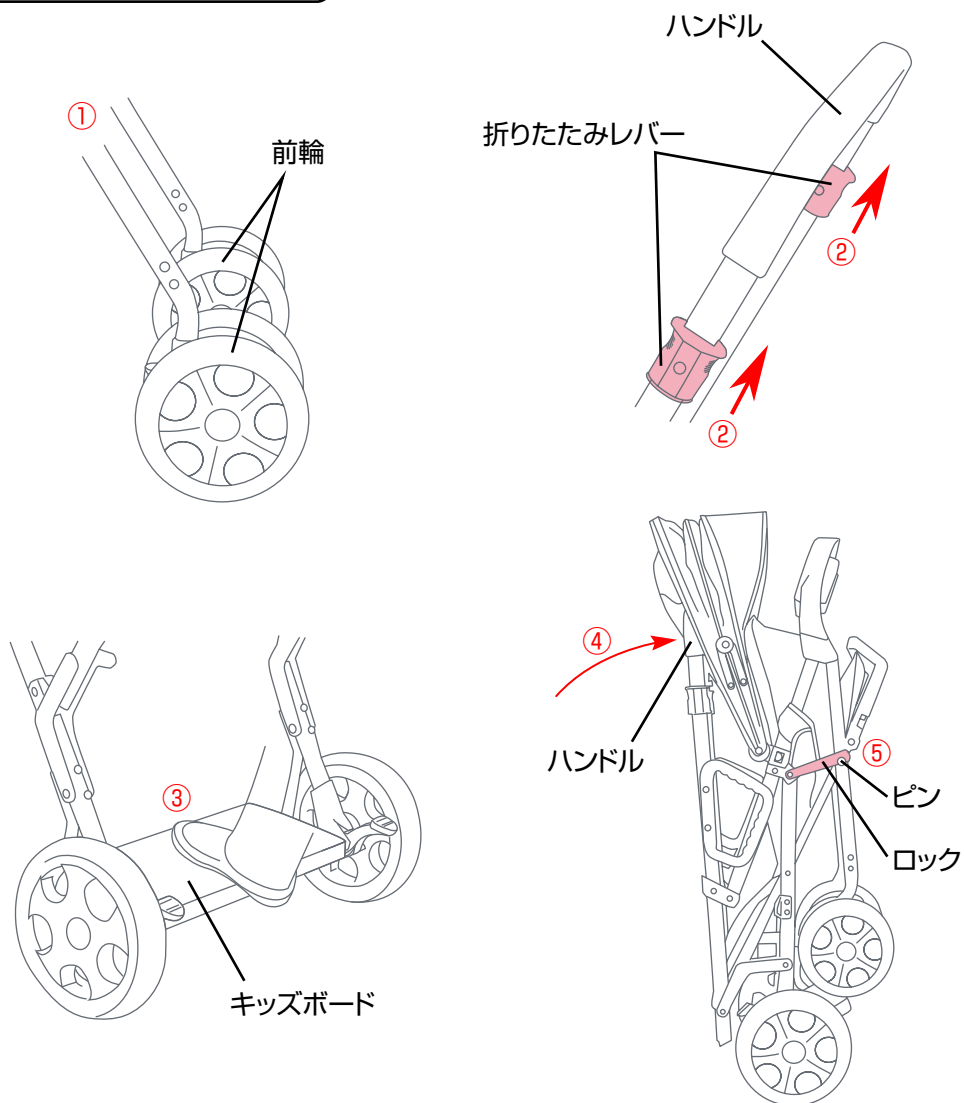
注意

- ・ ポーチには1kg以上の荷物を入れないでください。

ベビーカーの折りたたみ方法

⚠ 注意

・手や指を挟まないように注意してください。



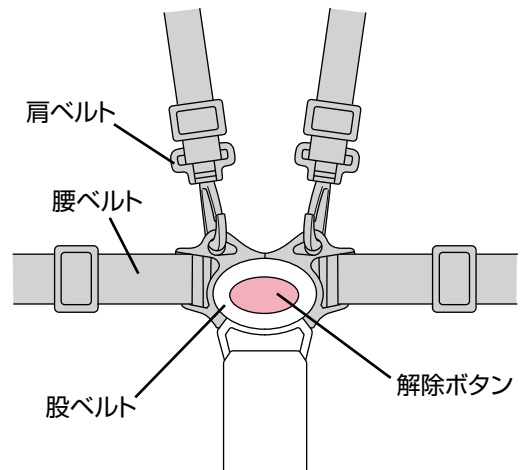
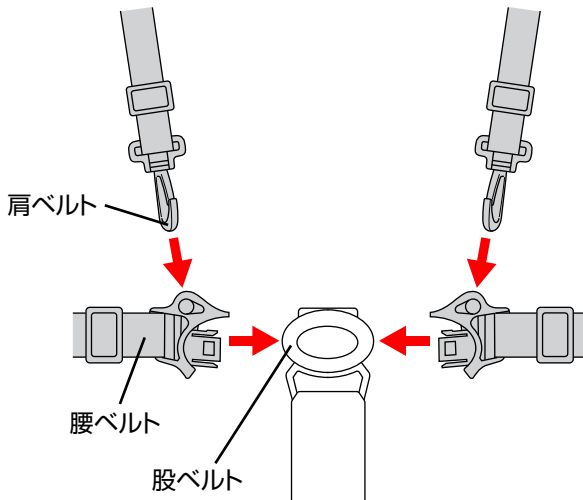
- ・初めにホロを前側に折りたたんでください。
- ①前輪の向きを図の向きにしてください。②ハンドル両側にある折りたたみレバーをスライドし、
- ③キッズボードを足で押さえながら、④ハンドルを前に折りたたんでください。
- ⑤ロックをピンに掛けてください。

⚠ 警告

- ・ベビーカーを折りたたむ場合は、近くにお子様がないことを必ず確認してください。
- ・ベビーカーを折りたたんだ状態で、確実に固定されていることを必ず確認してください。

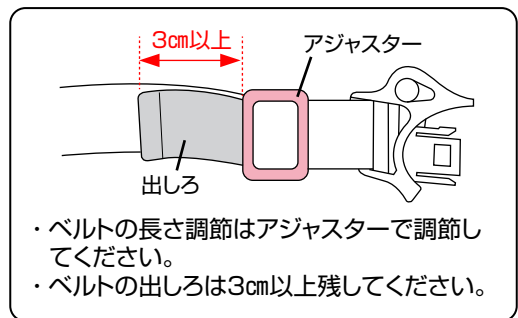
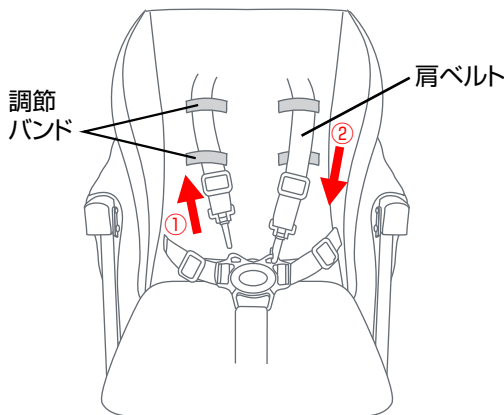
使用方法

シートベルトの使用方法



- ・シートベルトを取り付ける場合は、肩ベルトを腰ベルトに取り付け、股ベルトに差し込んでください。

- ・腰ベルトを取り外す時は股ベルトの解除ボタンを押して取り外してください。



- ・①肩ベルトの高さを調節する場合は、調節バンドから抜き取って、②高さを調節してください。



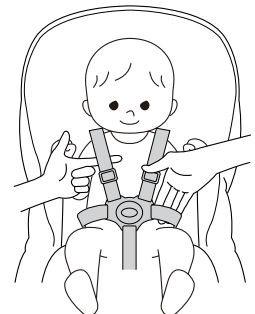
・肩ベルトの高さは3段階に調節することができます。



・ベルトの長さは、ベルトとお子様の間に指が入るくらいの長さが適当です。

警告

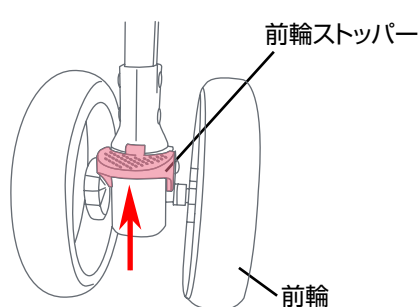
- ・ベビーカーを使用する場合は、必ずシートベルトを締めてください。
- ・肩ベルトを交差して取り付けしないでください。
- ・肩ベルトの高さは必ず左右同じ高さにしてください。
- ・バックルをとめる時にお子様の手足や衣服が挟まらないように注意してください。
- ・シートベルトをしていてもお子様から目を離さないようにしてください。お子様が座席の上で立ち上がろうとしたり、乗り出したりしてベビーカーから落下する恐れがあります。
- ・肩ベルト、腰ベルト、股ベルトがゆるい場合はお子様が立ち上がってしまう恐れがあります。
- ・テーブルを付けていてもシートベルトは必ず締めて使用してください。
- ・背もたれをリクライニングさせた場合は、必ずシートベルトの長さを調節してください。



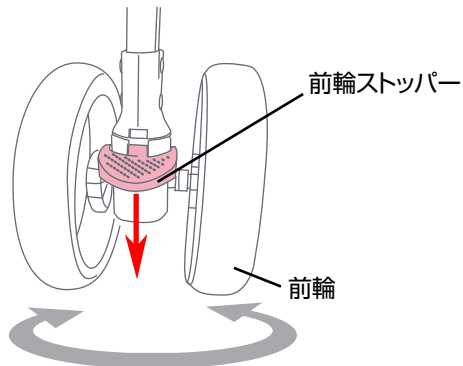
使用方法

ストッパーの使用方法

〈前輪ストッパーの使用方法〉



- ・前輪ストッパーを上げると前輪の進行方向が固定されます。



- ・前輪ストッパーを下げると前輪は180°キャスト回転します。

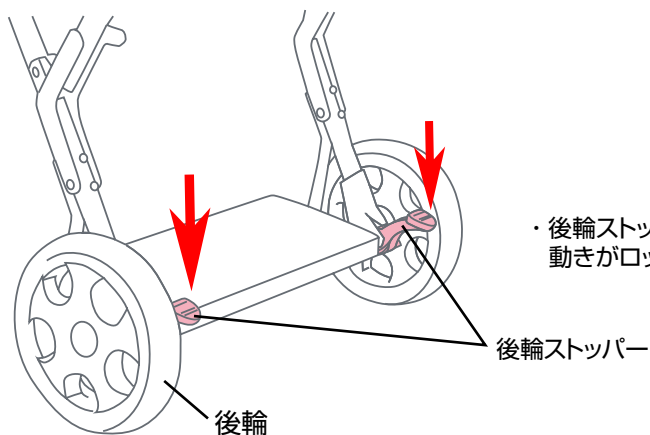


- ・坂を登る時などは前輪ストッパーをかけて走行することを推奨します。

⚠ 警告

- ・前輪ストッパーをかける場合は、必ず両側共かけてください。

〈後輪ストッパーの使用方法〉



- ・後輪ストッパーを下げると後輪の動きがロックします。

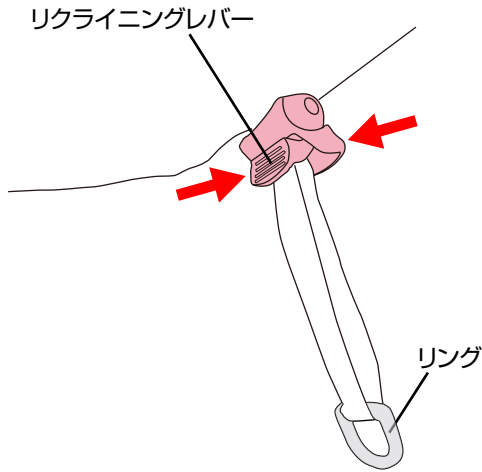
⚠ 警告

- ・お子様を乗せ降ろしする場合は必ず後輪ストッパーをかけてください。
- ・後輪ストッパーは自動車のような安全な構造にはなっていないので過信しないでください。道路状況によっては、後輪ストッパーを使用してもベビーカーが動いてしまう恐れがあります。
- ・後輪ストッパーをロックしていても、お子様を乗せたベビーカーから離れないでください。

使用方法

リクライニング方法

〈背もたれのリクライニング方法〉

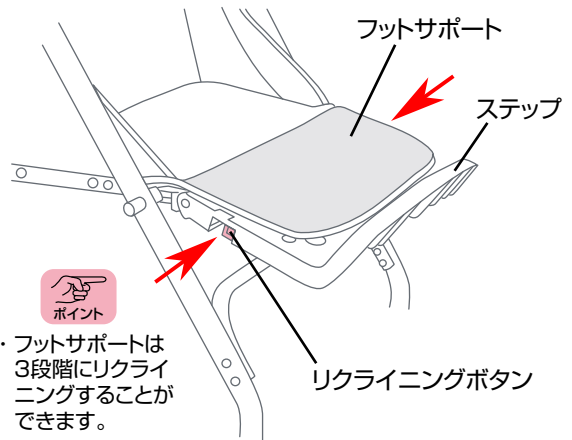


- ・背もたれをリクライニングさせる場合は片手でリングを固定し、リクライニングレバーを握りながら上げたり、下げたりしてください。

⚠ 警告

- ・お子様を乗せた状態でリクライニングしないでください。

〈フットサポートの使用方法〉



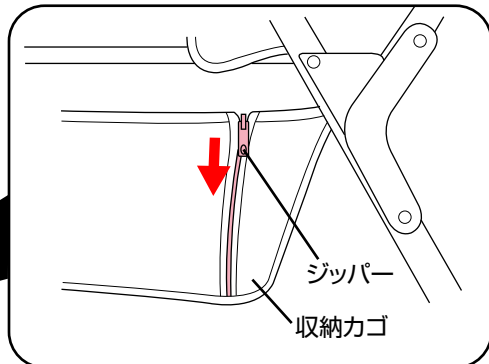
- ・フットサポートは3段階にリクライニングすることができます。

- ・フットサポートを下げる場合は、フットサポートの両側にあるリクライニングボタンを押しながら下げてください。フットサポートを上げる場合は、ステップを持って上げてください。

⚠ 警告

- ・お子様を乗せた状態でリクライニングしないでください。

収納カゴの使用方法



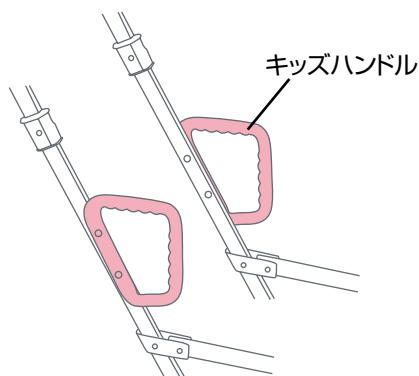
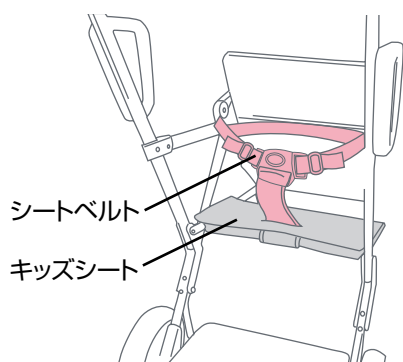
⚠ 注意

- ・収納カゴに4.5kg以上の荷物を入れないでください。

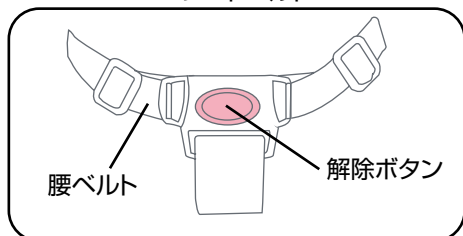
- ・収納カゴは両サイドからジッパーを開けて荷物を入れることができます。

キッズシート・キッズボードの使用方法

〈キッズシートの使用方法〉

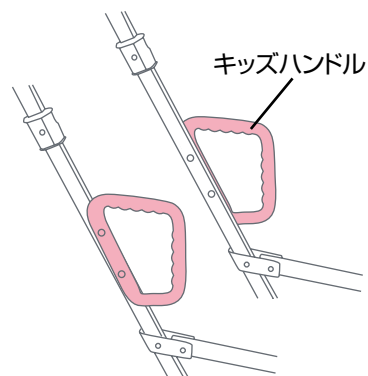
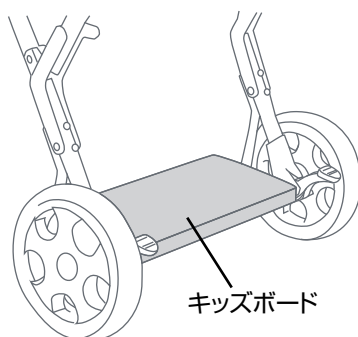
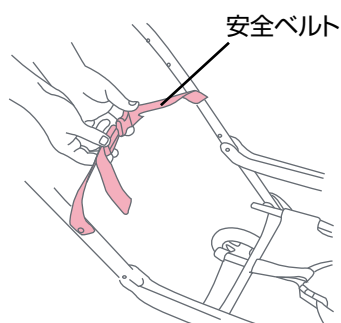


シートベルト



- ・キッズシートにお子様を座らせる場合は、必ずシートベルトを締めてください。腰ベルトを取り外す場合は解除ボタンを押してください。(P7.「シートベルトの使用方法」参照) 使用中お子様は必ずキッズハンドルを握るようにしてください。

〈キッズボードの使用方法〉



- ・キッズボードにお子様を乗せる場合は、必ず安全ベルトを取り付け後方へ転倒しないようご注意ください。使用中お子様は必ずキッズハンドルを握るようにしてください。

⚠ 警告

- ・キッズシート、キッズボードを使用する場合、お子様は必ずキッズハンドルを握るようにしてください。
- ・お子様がキッズシートに座って走行する場合は、必ずシートベルトを締めてください。
- ・バックルをとめる時にお子様の手足や衣服が挟まらないように注意してください。
- ・シートベルトをしていてもお子様から目を離さないようにしてください。お子様がキッズシートの上で立ち上がろうとしたり、乗り出したりしてベビーカーから落下する恐れがあります。
- ・転倒の恐れがありますので、お子様が安全ベルトに持たれかからないように注意してください。
- ・キッズシート、キッズボードを使用する場合は、お子様の行動に十分注意して使用してください。

お手入れ方法

- ・汚れている部分は、湿らせた布等で拭き取った後、乾いた布等で水分を拭き取ってください。
- ・研磨剤、溶剤（ベンジン、シンナー等）は決して使用しないでください。
- ・定期的に各部分が緩んでいないか、部品が壊れていないか点検してください。

メンテナンス方法

- ①ハブラシ等で車軸に付いたゴミ等を取り除いてください。
 - ②車輪から異音が発生した場合は、シリコンスプレーを車輪と車軸のすき間に注油してください。
 - ③車輪を回転させてシリコンスプレーを馴染ませてください。
- ・スマートフォン等でこちらのQRコードを読み取りますと、Youtubelにて「ベビーカーのタイヤから異音?の解決方法をご紹介します!」をご覧ください。



QRコードを読み取ることができない場合は、下記のURLからアクセスしてください。

<https://youtu.be/9v321kWg2d4>

保管について

- ・本体をビニール袋等に入れ、直射日光の当たらない、冷暗所に保管してください。
- ・本体をスモッグ、水、雨、雪等にさらさないよう注意してください。
- ・本体を長時間、直射日光に当てたり、湿気の多い場所に放置したりしないでください。
- ・本体は乾燥している場所に置いてください。
- ・故障や変形の原因になりますので、上に荷物を置いたり、圧力が加わるような状態で保管しないでください。

修理・廃棄について

- ・製品の修理についてはお客様が直接修理に携わることはしないで下記のお客様サービスまでお問合せください。
- ・製品の廃棄については各地方自治体の処分方法に従ってください。
- ・環境保護のため、指示された場所以外には放置しないでください。

〈お客様サービス〉

TEL. 0568-67-5701

受付時間：平日10時～17時(土日祝日は除く)

保証書

〈保証規定〉

- 本保証書は日本国内においてのみ有効です。(This warranty is valid only in Japan)
 - 海外でご使用いただいている場合、本保証の対象外といたします。
 - 製品は万全を期して製造しておりますが、万が一商品に不具合があった場合は、直ちに使用を中止し当社までお問合せください。
1. 初期不良ならびに正常なご使用状態において製造上の不備により故障及び損傷した場合は、お買い上げ日(またはお渡し日)から保証期間内、無償にて修理いたします。
お買い上げいただいた際のレシートや購入明細などを本保証書と一緒に大切に保管してください。
本保証書を紛失した場合、購入店が不明な場合などは、本保証の対象外となります。(コピーされた保証書は無効です)
 2. 次のような場合は、保証期間内であっても修理できない場合があります。
 - ・ 製造中止の製品で、修理のために必要な部品の在庫がなくなった場合
 - ・ 不正改造による修理不能になった場合
 - ・ 木部の折損、塗装の剥がれ等
 3. 次のような場合は、保証期間内でも本保証の対象外となります。修理をご依頼の際は修理費用ならびに送料をお客様にてご負担いただきます。
 - ・ お客様の誤使用、または改造や不当な修理による故障及び損傷
 - ・ 火災、地震、水害、落雷、その他の天災地変による故障及び損傷
 - ・ お買い上げ後の輸送、移動、落下等による故障、損傷及び部品の損失、破損
 - ・ 本製品に貼り付けられているシール類がはがされている場合
 - ・ 木材による自然変色、経年、紫外線劣化や伸縮に伴う表面塗装の割れ、木目や材の性質などによる色合い(風合い)や塗装色のばらつき
 - ・ タイヤ、タイヤチューブ、虫ゴム、車輪などの消耗部品の摩耗、損耗
 - ・ プラスチック部分の自然劣化、メッキ部分の錆び、塗装剥がれ、変色、キズや汚れ
 - ・ 合皮等表皮材、ハンドルグリップなどの加水分解や硬化、ひび割れ、退色
 - ・ 縫製品(生地)の色あせ、擦り切れ、キズ、汚れ、解れ、クッション材のへたり
 - ・ 製品を使用することにより生じた、使用場所のキズ、へこみなど
 - ・ 製品の故障、損傷などから派生した間接的な損傷や損害
 - ・ レンタル品、中古品、未使用でない譲渡品や展示現品
 - ・ 中古市場で購入したものや使用経緯の確認ができない製品

品名	ベビーカー 二人でゴー	保証期間	お買い上げ日より1年間 (ただし保証規定による)
お客様	お名前	お買い上げ日 年 月 日	
	ご住所	TEL	
販売店	ご住所/店名/TEL	印	

- ※本書に記載いただいた個人情報につきましては、個人情報保護法の規定に準拠し、本保証に関わる範囲においてのみ使用いたします。
- ※保証期間中に部品の欠品、不良加工など弊社の責任によるもの、取扱説明書や注意書きにしたがった正常な使用状態で故障した場合には、保証規定に基づき無償修理をいたします。
- ※修理箇所の保証期間は3か月です。
- ※本保証書は再発行いたしませんので大切に保管してください。
- ※本保証書の内容によってお客様の法律上の権利を制限するものではありません。また保証書による保証のほかに、販売者は消費者に対して担保責任などの法律上の責任を負っています。本保証書の発行によって、こうした販売店の責任を軽減したり免除したりといった影響を及ぼすものではありません。

- ・説明書内のイラストと実際の商品とでは多少形状が異なる場合があります。
- ・取扱説明書内に誤りや記載もれ等がございましたら下記のお客様サービスまでご連絡ください。
- ・製品の品質向上のため予告なしに仕様変更する場合がございますので、あしからずご了承ください。

※お気付きの点がございましたら下記までお問合せください。

〈発売元〉 **株式会社カトージ**
〒484-0894
愛知県犬山市羽黒北金屋39-2
<https://www.katoji.co.jp/>

〈お客様サービス〉
TEL. 0568-67-5701
受付時間：平日10時～17時(土日祝日は除く)