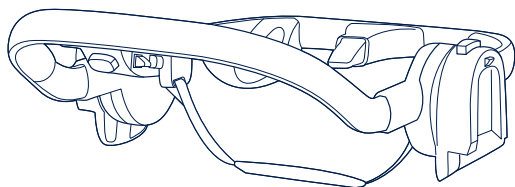
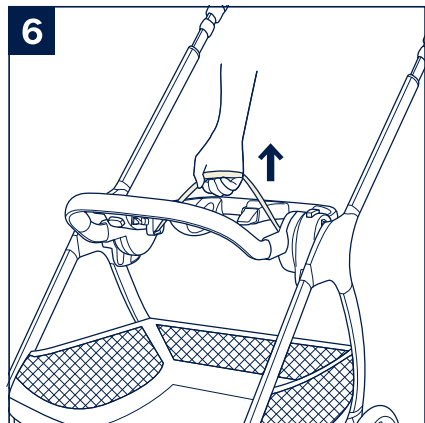
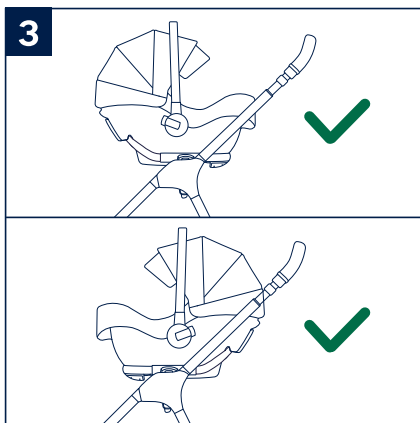
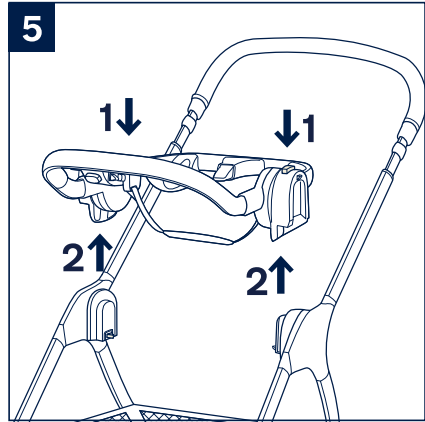
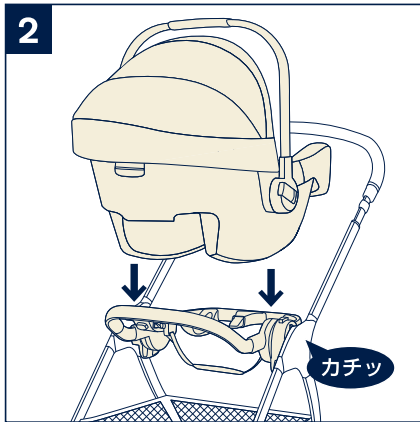
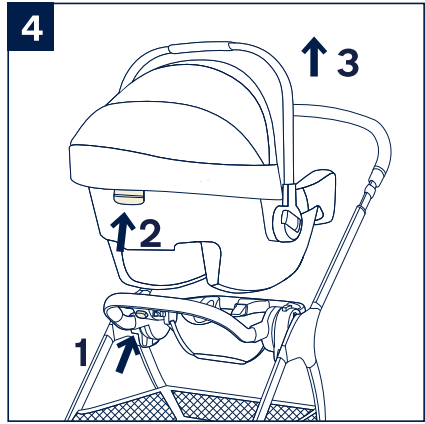
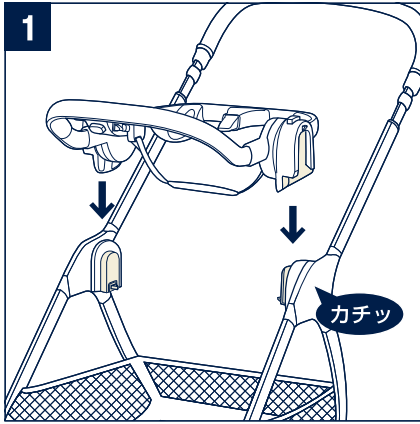


ベビーカー用 リングアダプター

取扱説明書



nuna®



リングアダプターの使用方法

リングアダプターをベビーカートリヴ(別売り)、ベビーカーイクサ(別売り)に取り付けることにより、ベビーシート(別売り)をリングアダプターに取り付けて使用することができます。ベビーカー、ベビーシートの取扱説明書を必ずお読みください。

1 - 車体フレームにリングアダプターを取り付けてください。(1)

！警告：リングアダプターが確実に固定されていることを必ず確認してください。

2 - リングアダプターにベビーシートを取り付けてください。(2)

！警告：ベビーシートが確実に固定されていることを必ず確認してください。

3 - ベビーシートは対面/背面どちらでも取り付けることができます。(3)

4 - ベビーシートを取り外す場合は、リングアダプターの解除ボタンを押し(4)-1 ベビーシートの後部にある解除レバーを押し(4)-2 取り外してください。(4)-3

5 - 車体フレームからリングアダプターを取り外す場合は、両側のリングアダプターに付いている解除ボタンを押し(5)-1 取り外してください。(5)-2

！注意：車体を折畳む場合は、ベビーシートを取り外してから行ってください。

リングアダプター付での車体フレームの折畳み方法

車体フレームを折畳む前にハンドルを最も低い状態にして、前輪ストッパーを解除してください。

1- 車体フレームを折畳む場合は、リングアダプターに付いている折畳みベルトを持ち上げてください。(6)

保証書

〈保証規定〉

○本保証書は日本国内においてのみ有効です。(This warranty is valid only in Japan)

○海外でご使用いただいている場合、本保証の対象外といたします。

○製品は万全を期して製造しておりますが、万が一商品に不具合があった場合は、直ちに使用を中止し当社までお問合せください。

1. 初期不良ならびに正常なご使用状態において製造上の不備により故障及び損傷した場合は、お買い上げ日(またはお渡し日)から保証期間内、無償にて修理いたします。本保証書を紛失した場合、購入店が不明な場合などは、本保証の対象外となります。(コピーされた保証書は無効です)

2. 次のような場合は、保証期間内であっても修理できない場合があります。

- ・ 製造中止の製品で、修理のために必要な部品の在庫がなくなった場合
- ・ 不正改造による修理不能になった場合
- ・ 木部の折損、塗装の剥がれ等

3. 次のような場合は、保証期間内でも本保証の対象外となります。修理をご依頼の際は修理費用ならびに送料をお客様にてご負担いただきます。

- ・ お客様の誤使用、または改造や不当な修理による故障及び損傷
- ・ 火災、地震、水害、落雷、その他の天災地変による故障及び損傷
- ・ お買い上げ後の輸送、移動、落下等による故障、損傷及び部品の損失、破損
- ・ 本製品に貼り付けられているシール類がはがされている場合
- ・ 木材による自然変色、経年、紫外線劣化や伸縮に伴う表面塗装の割れ、木目や材の性質などによる色合い(風合い)や塗装色のばらつき
- ・ タイヤ、タイヤチューブ、虫ゴム、車輪などの消耗部品の摩耗、損耗
- ・ プラスチック部分の自然劣化、メッキ部分の錆び、塗装剥がれ、変色、キズや汚れ
- ・ 合皮等表皮材、ハンドルグリップなどの加水分解や硬化、ひび割れ、退色
- ・ 縫製品(生地)の色あせ、擦り切れ、キズ、汚れ、解れ、クッション材のへたり
- ・ 製品を使用することにより生じた、使用場所のキズ、へこみなど
- ・ 製品の故障、損傷などから派生した間接的な損傷や損害
- ・ 業務用、施設用など一般家庭以外で使用された場合
- ・ レンタル品、中古品、未使用でない譲渡品や展示現品
- ・ 中古市場で購入したのや使用経緯の確認ができない製品

品名	nuna ベビーカー用 リングアダプター	保証期間	お買い上げ日より1年間 (ただし保証規定による)
お客様	お名前	お買い上げ日 年 月 日	
	ご住所	TEL	
販売店	ご住所/店名/TEL	印	

※本書に記載いただいた個人情報につきましては、個人情報保護法の規定に準拠し、本保証に関わる範囲内においてのみ使用いたします。

※保証期間中に部品の欠品、不良加工など弊社の責任によるもの、取扱説明書や注意書きにしたがった正常な使用状態で故障した場合には、保証規定に基づき無償修理をいたします。

※修理箇所の保証期間は3か月です。

※本保証書は再発行いたしませんので大切に保管してください。

※本保証書の内容によってお客様の法律上の権利を制限するものではありません。また保証書による保証のほかに、販売者は消費者に対して担保責任などの法律上の責任を負っています。本保証書の発行によって、こうした販売店の責任を軽減したり免除したりといった影響を及ぼすものではありません。

アフターサービス について

使用中に製品が正しく使えない、点検時に問題を見つけた、部品の修理や交換が必要、固定されている部品が緩んでいる、もしくはきしむ、部品が足りない、車輪の回転異常、その他異常に気が付いた場合は、使用を中止し、製品名および製品番号、製造年月日を確認して下記までご連絡ください。

- ・ 説明書内のイラストと実際の商品とでは多少形状が異なる場合があります。
- ・ 取扱説明書内に誤りや記載もれ等がございましたら下記のお客様サービスまでご連絡ください。
- ・ 製品の品質向上のため予告なしに仕様変更する場合がございますので、あしからずご了承ください。

※お気付きの点がございましたら下記までお問合せください。

〈発売元〉

株式会社カトージ 〒484-0894 愛知県犬山市羽黒北金屋39-2
<https://www.katoji.co.jp/>

〈お客様サービス〉

TEL. 0568-67-5701 受付時間：平日10時～17時(土日祝日は除く)

MEMO

MEMO

The Nuna logo is a stylized, white, lowercase 'nuna' with a registered trademark symbol (®) to its upper right. The letters are rounded and connected, giving it a modern, clean appearance.

nuna®

Find out more at nunababy.com