

ixxa™



nuna®

ベビーカー
イクサ
取扱説明書

警告！



説明書を必ず読み、読んだ後は大切に保管してください。また、この製品を譲ったり、貸したりする時は取扱説明書を一緒に付けてください。

Designed
around your life

目次

表示について	3
警告	3
注意	5
使用部品	6
組立方法	8
使用方法	10
付属品について	18
ソフトグッズの取付・取外し方法	24
クリーニング・お手入れ方法	27
使用対象年齢について	28
アフターサービスについて	28
保証書	29

表示について

表示	表示の内容
 警告	誤った取り扱いをすると、人が死亡または重傷を負う可能性が想定されます。
 注意	誤った取り扱いをすると、人が傷害を負ったり、物的損害が生じる可能性が想定されます。

警告

- ・取扱説明書通りに組立て、使用してください。
- ・使用する前に必ず取扱説明書をお読みください。読んだ後は大切に保管してください。これらの警告および指示に従わないと、死亡または重傷につながる可能性があります。
- ・用途(お子様を乗せる)以外で使用しないでください。
- ・このベビーカーは1人用です。2人目を乗せることのできる補助ボード等をこのベビーカーに取り付けしないでください。
- ・このベビーカーは歩行用です。走ったり、滑ったり(ローラースケート等)しながらの使用はできません。
- ・このベビーカーには新生児から体重15kg(3歳頃)までのお子様を乗せることができます。
- ・ベビーカーに生後1ヶ月未満のお子様を乗せる場合、背もたれを一番倒した状態でのご利用をお勧めします。
- ・首がすわっていないお子様の身体を起こして使用することは危険ですのでやめてください。
- ・リクライニングを倒したベビーカーは、お子様を寝かせることはできませんがベビーベッドではありませんので、お子様を寝かせる時はベビーベッドに寝かせてください。
- ・車体フレームに座席やベビーシートを取り付ける場合は、使用する前に確実に取り付けていることを必ず確認してください。
- ・車体フレームにベビーシートを取り付けて使用する場合は、ベビーベッドとして使用しないでください。
お子様を寝かせる場合はベビーベッドに寝かせてください。
- ・連続使用時間は2時間以内にしてください。ただし、生後7ヶ月以上のお子様を使用する場合は1時間以内にしてください。
- ・保護者の方が組み立て及び操作を行ってください。
- ・ベビーカーの開閉の際にお子様指等が挟む危険性がありますので、お子様を近づけないようにしてください。
- ・お子様がベビーカーに近づく前に、ベビーカーが完全に折り畳まれている、もしくは開いているかどうかを必ず確認してください。
- ・ベビーカーを使用する場合は、止め金具がかかっていることを必ず確認してください。
- ・ガードを閉じる場合は、お子様の手や指が挟まらないように注意してください。
- ・お子様を放置しないでください。ベビーカーに乗っている間も常にお子様を視界に入れながら使用してください。
- ・お子様が座席の上で立ち上がった、暴れたり、遊ばせたりするのは危険ですのでしないように注意してください。立ち上がって使用すると落下したり、思わぬ事故につながる恐れがあります。
- ・お子様がベビーカーの上に立ったり、反対向きに座ったりしないようにしてください。
- ・お子様にこの製品で遊ばせないでください。
- ・ベビーカーの座席に1人以上のお子様を乗せないでください。
- ・座席以外の場所に寄せたりしないでください。転倒する恐れがあります。
- ・収納カゴにお子様を乗せないでください。
- ・ベビーカーの可動箇所をお子様触らないよう注意してください。
- ・電車を乗り降りする時に、ドアに挟まれないように注意してください。
- ・必ずシートベルト(肩ベルト、腰ベルト、股ベルト)を使用してください。

- ・肩ベルトは腰ベルトに取り付け、股ベルトに差し込んで使用してください。
- ・使用する前にシートベルトが正しく取り付けられていることを必ず確認してください。
- ・シートベルト、ガードを正しく使用する必要があります。
- ・落下や滑り落ちによる重傷を避けるため、常にシートベルトを使用してください。
- ・シートベルトを使用しないと、お子様がベビーカーの開閉口に滑り込んで首を絞めてしまうことがあります。
- ・お子様の落下を防ぐため、お子様が座った後に肩ベルトや腰ベルトが正しい高さ・長さかどうかを必ず確認してください。
- ・肩ベルトはお子様の体格に合わせて調節してください。肩ベルトが長すぎる（垂れ下がっている状態）場合、首に引っかかる危険性があります。
- ・シートベルトを締めていてもお子様が体を起こしてしまうことがありますのでご注意ください。
- ・シートベルトを締めていてもお子様から目を離さないでください。
- ・ガードは必ず取り付けられた状態で使用してください。
- ・ベビーカーを駐車する場合は、必ず後輪ストッパーを掛けてください。
- ・お子様の乗せ降ろしやベビーカーを停車させた時等は後輪ストッパーを必ず掛けてください。
- ・後輪ストッパーは自動車のような安全な構造にはなっていませんので過信しないでください。道路状況によっては、後輪ストッパーを使用していてもベビーカーが動いてしまう恐れがあります。
- ・ベビーカーに付属品以外の物を載せたり、つるしたりしないでください。
- ・ハンドルやホ口の上に財布、買い物袋、小包、アクセサリー等を置いたり掛けたりしないでください。
- ・背もたれの後部、ハンドル両側に荷物を引っ掛けますとベビーカーの安定性に影響を及ぼしますのでお止めください。
- ・どんな荷物でもハンドルに引っ掛けますとベビーカーの安定性に影響を及ぼしますのでお止めください。
- ・後方転倒に注意してください。ハンドルに物を下げたりしないでください。後方に転倒しやすくなります。
- ・転倒を防ぐため、ベビーカーにお子様を登らせないでください。ベビーカーにお子様を乗せる場合は保護者の方が抱えて行ってください。
- ・お子様を乗せたままベビーカーを持ち上げて移動しないでください。バランスを崩したり、足元が見えにくくつまづく危険性があります。
- ・火の近くや炎天下での使用、保管は避けてください。
- ・ベビーカーを車道、車道に近い歩道、坂道等の危険な場所に放置しないでください。
- ・坂道等ではベビーカーが勝手に走行したり、転倒する恐れがあります。
- ・ベビーカーを路上に放置する場合は、お子様を絶対に置き去りにしないでください。
- ・階段やエスカレーター等の段差のある所では使用しないでください。転倒する恐れがあります。
- ・高温の物体、液体、電子機器に近づけないでください。
- ・路面の溝にベビーカーの車輪がはまってしまうと、前方にバランスが崩れ、転倒する恐れがあります。
- ・排水溝の溝や踏切などにある溝等を通る場合は、車輪が溝にはまらないようにゆっくりと注意しながら走行してください。
- ・窒息を避けるために、この製品にひもを吊るしたり、おもちゃにひもを付けたり、お子様の首回りにひもの付いた物を置かないでください。
- ・小さな部品は窒息の原因になりますのでお子様の近くには絶対に置かないでください。
- ・本体に付属している梱包材(ビニール袋等)は窒息等の事故につながる恐れがありますので、お子様の手の届かない場所に保管するか廃棄するようにしてください。
- ・窒息を防ぐためにお子様の顔にホ口が触れていないことを確認してください。
- ・ベビーカーが破損または故障している場合は、使用を中止してください。
- ・ベビーカー各部の固定部などに緩みやきしみ音があったり、部品の欠落、車輪の回転の円滑さに異常を感じましたら、そのまま使用しないで、弊社までご連絡頂き修理等をご相談ください。
- ・ベビーカーの分解、改造等はしないでください。

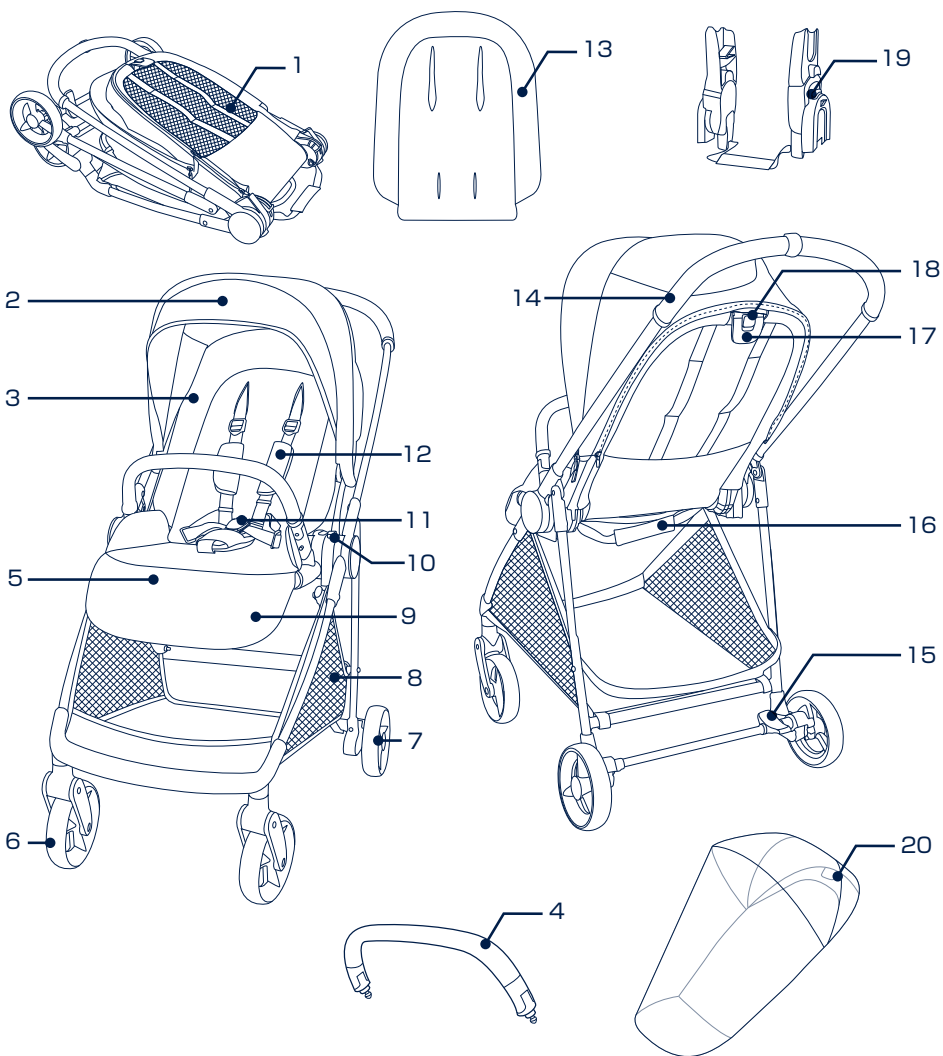
⚠ 注意

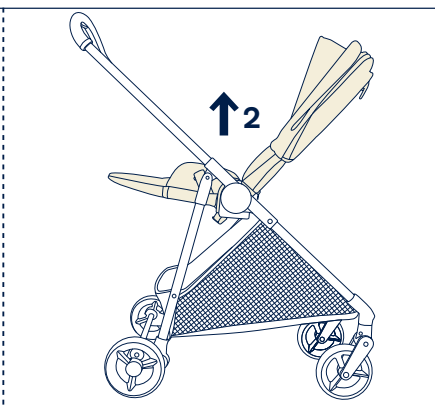
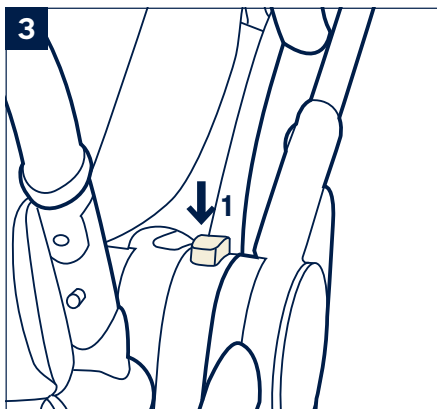
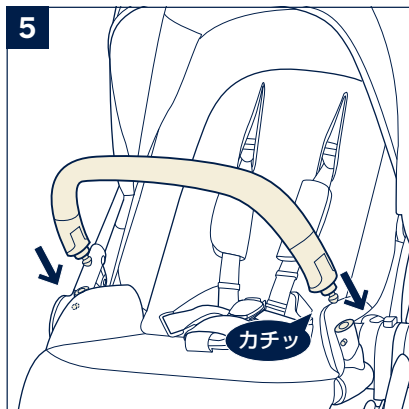
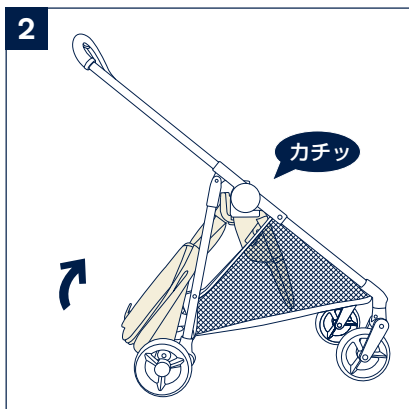
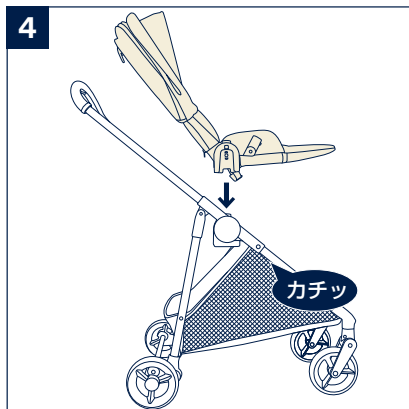
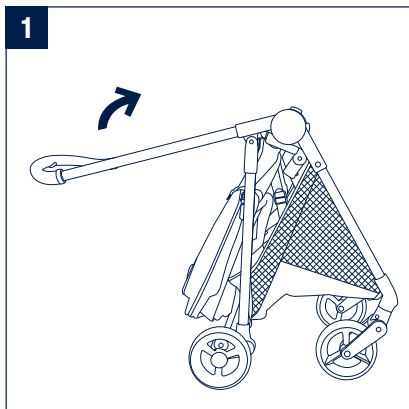
- ・ベビーカーが正常に動くか、部品が紛失していないか定期的に点検、メンテナンスを行ってください。
- ・ベビーカーを使用する前に部品が確実に取り付けられていることを必ず確認してください。
- ・車輪には定期的にシリコン性の潤滑スプレーをかけてください。
- ・ベビーカーを長期間放置し、再度使用する場合は、必ず点検、メンテナンスを行ってください。
- ・部品が緩んだ状態では絶対にベビーカーを使用しないでください。
- ・前輪を持ち上げた状態で走行しないでください。
- ・保護者の方はベビーカーに寄りかかったり、腰かけたりしないでください。
- ・ベビーカーを荷物の運搬用には使用しないでください。
- ・ベビーカーを電車やバスの中で使用しないでください。電車、バスの揺れ、カーブや急ブレーキにより転倒する恐れがあります。お客様の責任により使用する場合は、必ずストッパーをかけ十分注意して使用してください。
- ・ベビーカーにお子様を乗せた状態での背もたれのリクライニングは危険ですのでしないでください。
- ・収納カゴに4.5kg以上の荷物を入れないでください。
- ・ぬかるみや砂地等の地盤の悪い所では使用しないでください。
- ・空車の時でも坂の途中、車道に近い歩道上など危険な場所に放置しないでください。
- ・メーカーによって製造または承認されていないアクセサリ、部品を使用しないでください。
- ・メーカーが提供または推奨する交換部品のみを使用してください。
- ・雪の積もった場所や、凍結した路面では使用しないでください。
- ・強風、雷の場合は使用しないでください。
- ・空車であっても炎天下での車中に放置しないでください。プラスチック部品が変形する場合があります。
- ・その他、ベビーカーの故障につながることはしないでください。
- ・ベビーカーのゴム製タイヤは滑らかな綺麗な道では黒い跡が付く場合があります。

使用部品

組み立てる前に全ての部品が揃っているかご確認ください。

- | | | |
|-----------|--------------|---------------|
| 1 本体 | 8 収納カゴ | 15 後輪ストッパー |
| 2 ホ口 | 9 リクライニングボタン | 16 折畳みベルト |
| 3 背もたれ | 10 座席取外しボタン | 17 リクライニングレバー |
| 4 ガード | 11 シートベルト | 18 折畳みボタン |
| 5 フットサポート | 12 肩ベルトカバー | 19 アダプター |
| 6 前輪 | 13 インナークッション | 20 レインカバー |
| 7 後輪 | 14 ハンドル | |





組立方法

ベビーカーの開き方

1- ハンドルを起こして車体フレームを開いてください。(1)

2 - 座席の背もたれを起こして固定させてください。(2)

！警告：車体フレーム、座席が確実に固定されていることを必ず確認してください。

座席向きの調節方法

座席の向きを背面/対面に調節することができます。

1- 座席の両側にある座席取外しボタンを押しながら (3)-1
座席を取り外してください。(3)-2

2 - 座席の向きを変えて車体フレームに取り付けてください。
(4)

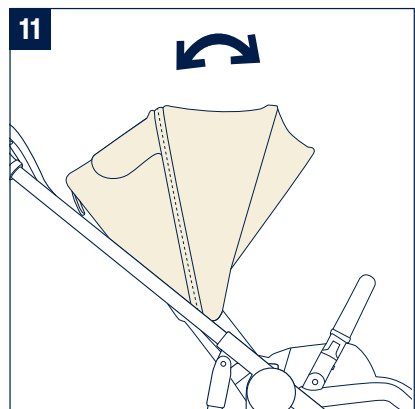
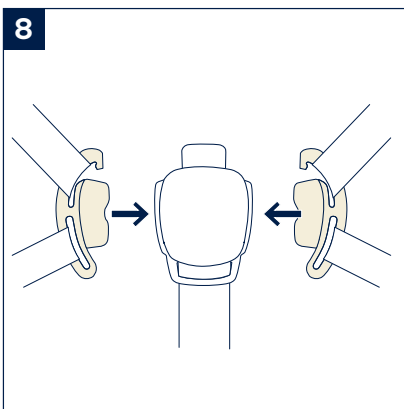
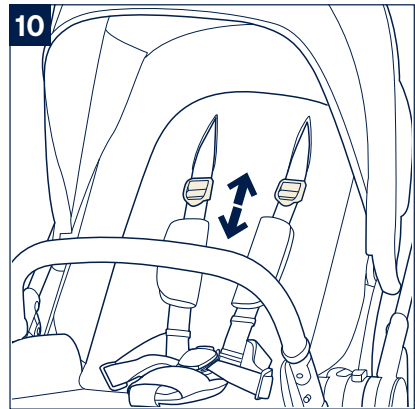
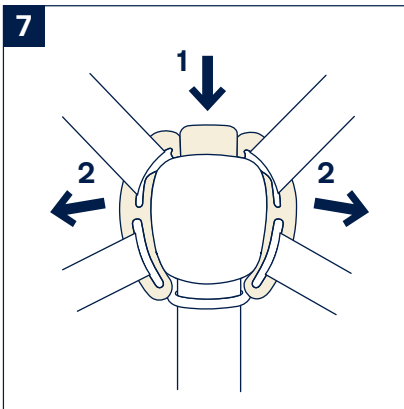
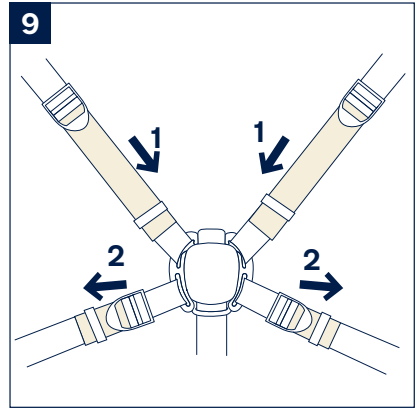
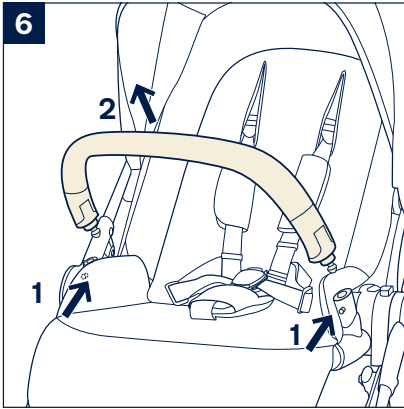
！警告：座席が確実に固定されていることを必ず確認してください。

ガードの取付方法

！警告：シートベルトを必ず締めて使用してください。
ガードだけではお子様の安全を確保できません。

1- ガードを車体フレームの両側のソケットに差し込んで
ください。(5)

！警告：ガードが確実に固定されていることを必ず確認
してください。



ガードの取付方法

- 2 - ガードを取り外す場合は、ソケットから出ているピンを押しながら (6)-1 取り外してください。(6)-2

確認事項

- 車体フレームは確実に開いて固定されていますか？
- 座席は確実に取り付けられていますか？
- ガードは確実に取り付けられていますか？

使用方法

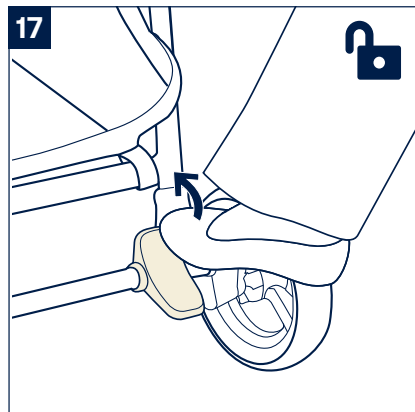
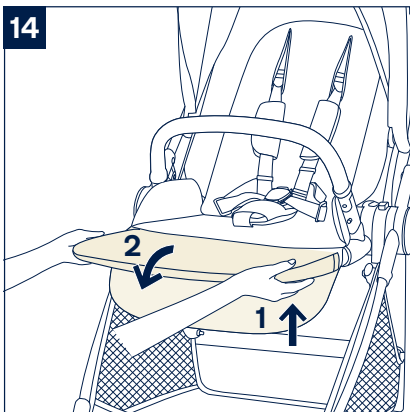
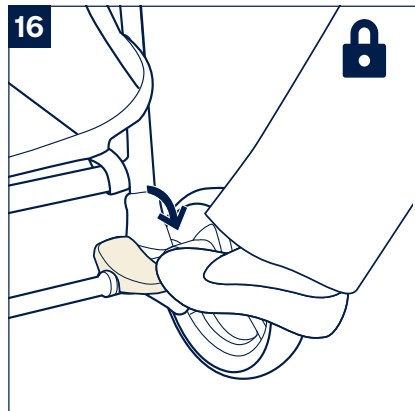
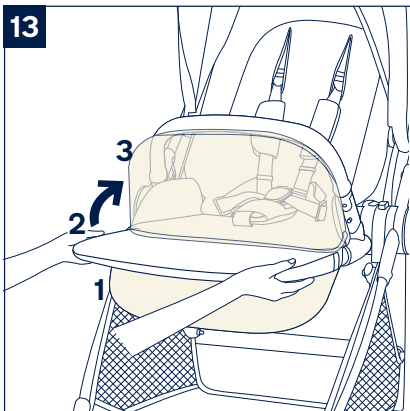
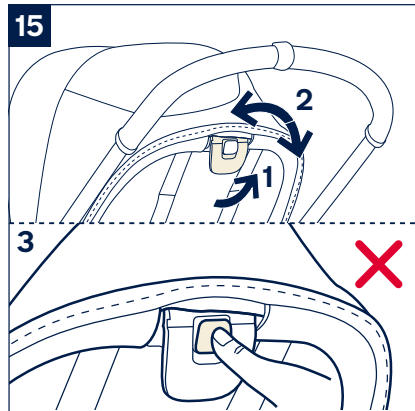
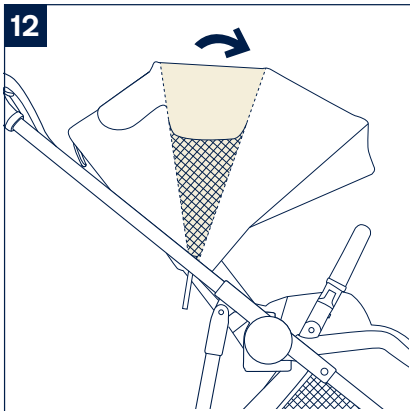
シートベルトの使用方法

- 1 - 股ベルトから腰ベルトを取り外す場合は、股ベルトの解除ボタンを押して (7)-1 取り外してください。(7)-2
- 2 - 取り付ける場合は、腰ベルトを股ベルトに差し込んでください。(8) マグネット式になっていますので近づけると自動で差し込まれます。
- 3 - 肩ベルト、腰ベルトの長さは調節ストラップを引いてお子様の体格に合うように調節してください。(9)-1、2
- 4 - 肩ベルトの上部のアジャスターを上下に動かして、長さを調節することができます。(10)

！警告：落下や滑り落ちを回避するために必ずシートベルトを締めてください。お子様とシートベルトの間に指一本分が入る余裕を持たせてください。また肩ベルトを交差して腰ベルトに差し込まないようにしてください。

ホロの使用方法

- 1 - ホロを開き、先端のバイザーを開くことができます。(11)



ホロの使用法

2 - ホロのジッパーを開くとさらに開くことができます。(12)

フットサポートの使用法

フットサポートの角度は3段階に調節することができます。

- 1- フットサポートを上げる場合は手で持って上げてください。(13)
- 2 - フットサポートを下げる場合は、両側にあるリクライニングボタンを押して(14)-1 下げてください。(14)-2

リクライニング方法

背もたれの角度は4段階に調節することができます。

- 1- 背もたれ後部にあるリクライニングレバーを起こし(15)-1 背もたれの角度を調節してください。(15)-2

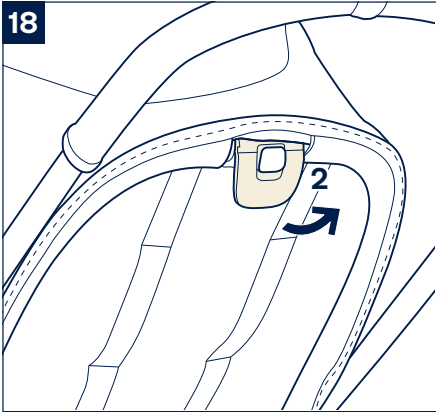
！警告：リクライニングレバーの中心にある折畳みボタンは、折畳み方法で使用しますので、背もたれのリクライニング時には押さないでください。(15)-3

後輪ストッパーの使用法

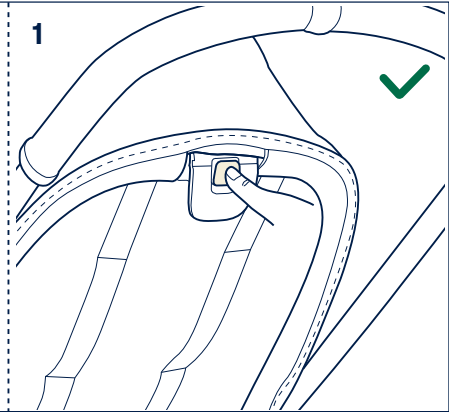
- 1- 後輪ストッパーを下げると後輪がロックします。(16)
- 2 - 後輪ストッパーを上げるとロックが解除されます。(17)

！警告：ベビーカーを停車する場合は必ず後輪ストッパーをロックしてください。ベビーカーを少し動かし、後輪ストッパーが確実に掛かっていることを必ず確認してください。

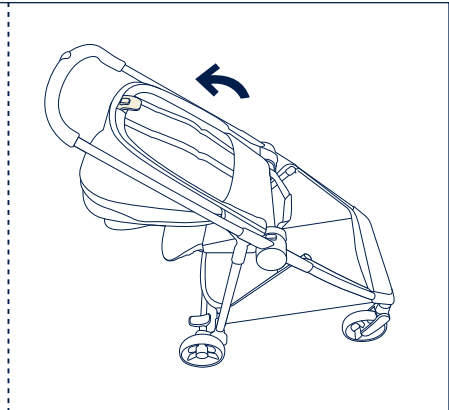
18



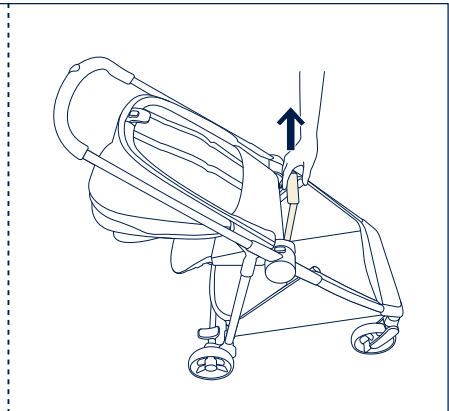
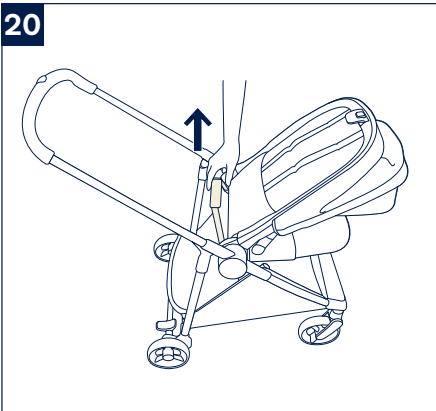
1



19



20

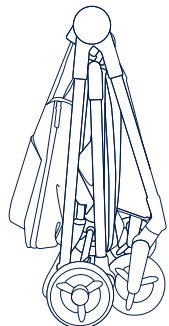


折畳み方法

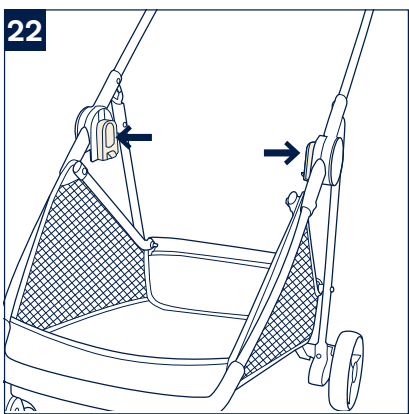
ベビーカーは座席の向きが背面/対面どちらでも折り畳むことができます。また、車体フレームのみでも折り畳むことができます。

- 1- ホロを折り畳んでください。
- 2 - 背もたれ後部にあるリクライニングレバーの折畳みボタンを押しながら (18)-1 リクライニングレバーを起こしてください。(18)-2
- 3 - 座席を折り畳んでください。(19)
- 4 - 座席の裏側に付いている折畳みベルトを持ち上げて車体を折り畳んでください。(20)

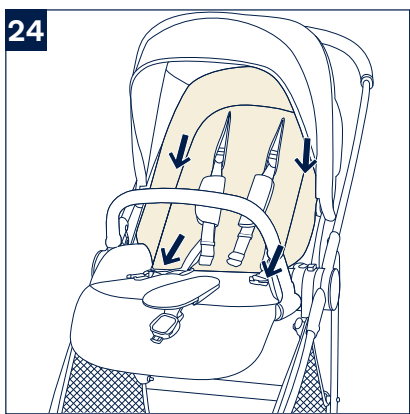
21



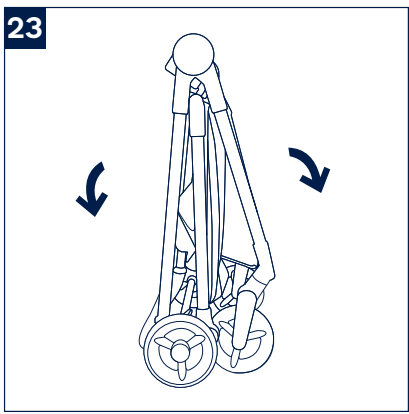
22



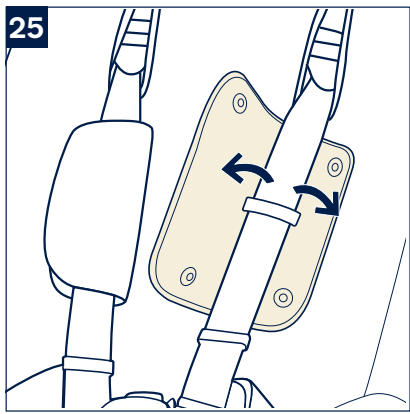
24



23



25



折畳み方法

！注意：ベビーカーを自立させることができます。(21)

！警告：ベビーカーが確実に折り畳まれていることを必ず確認してください。

5 - 車体フレームのみの場合は、車体の内側にある解除ボタンを押してください。(22)

6 - 車体フレームを折り畳んでください。(23)

！警告：車体フレームが確実に折り畳まれていることを必ず確認してください。

インナークッションの取付方法

1 - シートベルトを取り外し、肩ベルトを腰ベルトから取り外してください。

2 - インナークッションを座席に置き、シートベルトをインナークッションから出してください。(24)

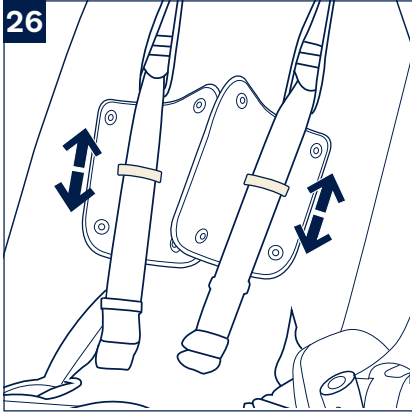
！警告：インナークッションが確実に取り付けられていることを必ず確認してください。

肩ベルトカバーについて

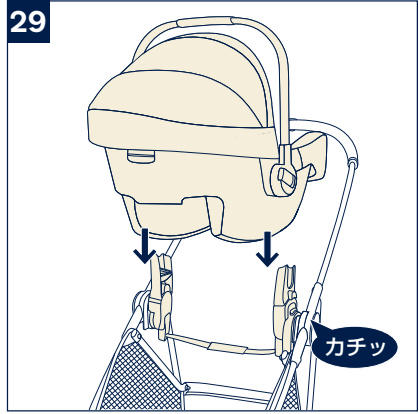
1 - シートベルトを取り外し、肩ベルトを腰ベルトから取り外してください。

2 - 肩ベルトカバーを開いてください。(25)

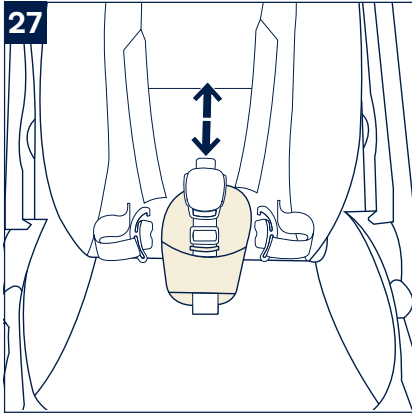
26



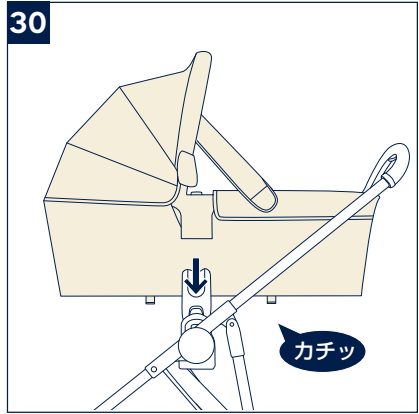
29



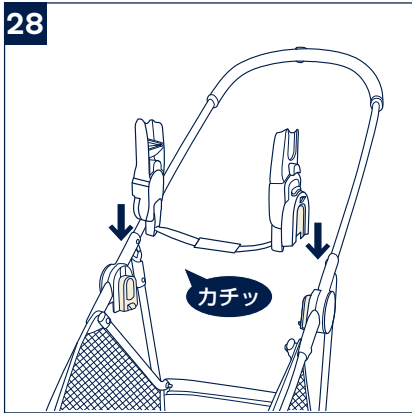
27



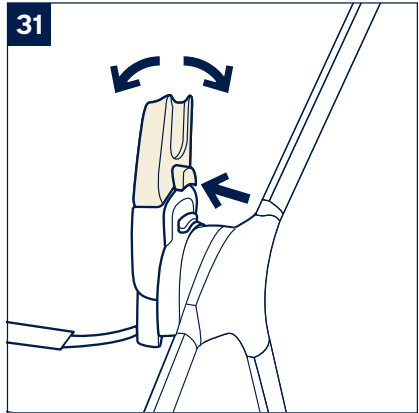
30



28



31



ベルトカバーについて

- 3- 肩ベルトカバーのゴムバンドから肩ベルトを取り外してください。(26)
肩ベルトカバーを取り付ける場合は、ゴムバンドに肩ベルトを通し、肩ベルトカバーを閉じてボタンで固定してください。(26)
- 4- 股ベルトカバーも同様に取り外し、取り付けができます。(27)

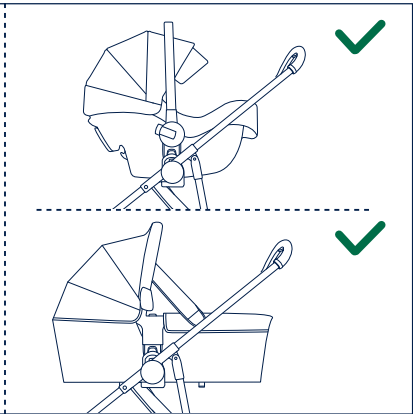
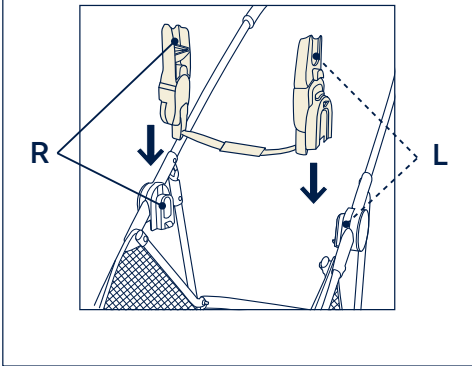
付属品について

アダプターの使用方法

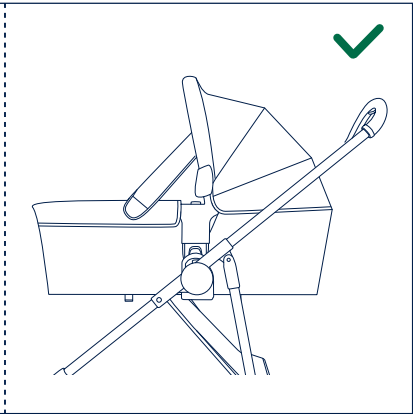
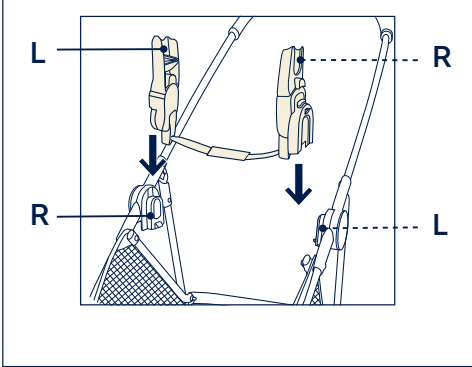
別売りのnuna製品のベビーシート、キャリネクストをアダプターに取り付けることができますので、ベビーシート、キャリネクストの取扱説明書を必ず参照してください。

- 1 - 車体フレームにアダプターを取り付けてください。(28)
！警告：アダプターが確実に固定されていることを必ず確認してください。
- 2 - アダプターにベビーシートを取り付けてください。(29)
！警告：ベビーシートが確実に固定されていることを必ず確認してください。
- 3 - アダプターにキャリーコットを取り付けてください。(30)
！警告：キャリーコットが確実に固定されていることを必ず確認してください。
- 4 - アダプターのリクライニングボタンを押すとアダプターの角度を調節することができます。(31)

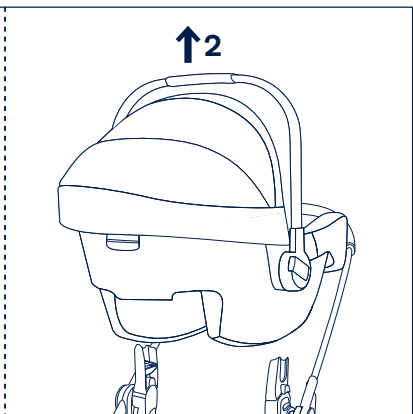
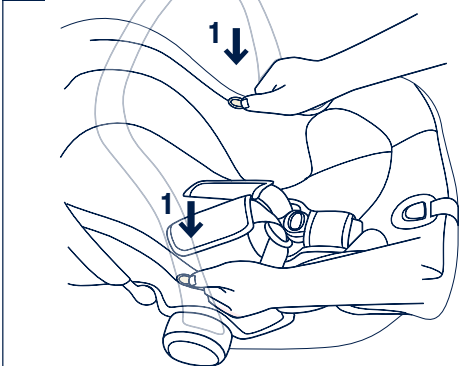
32



33



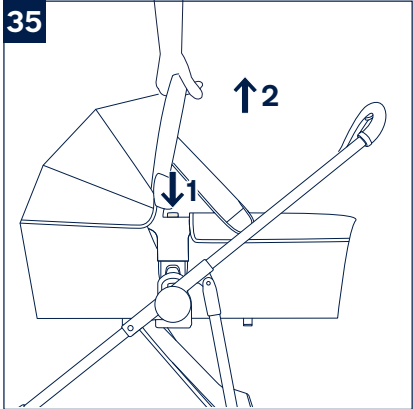
34



アダプターの使用方法

- 3 - ベビーシート、キャリネクストを対面式で取り付ける場合は、アダプターの(L/R)表示と車体の(L/R)表示を同じ表示同士で取り付けてください。(32)
- 4 - キャリネクストを背面式で取り付ける場合は、車体の(L/R)表示に対し、アダプターの(L/R)表示は反対向きで取り付けてください。(33)
- 5 - ベビーシートを取り外す場合は、ベビーシートの両側にある解除ボタンを押して (34)-1取り外してください。(34)-2

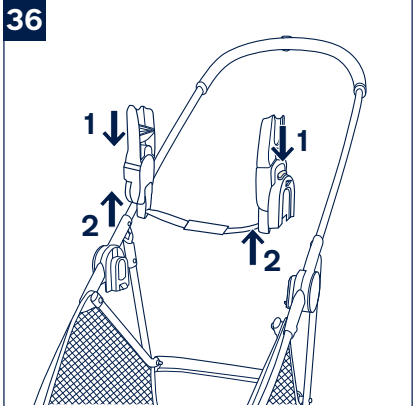
35



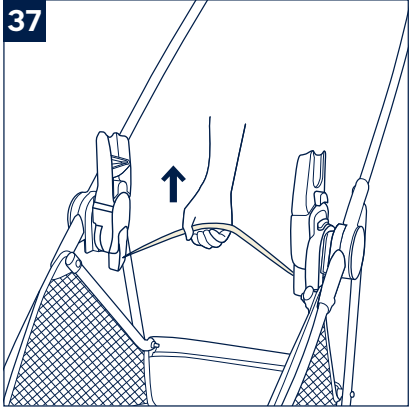
38



36



37



アダプターの使用方法

- 6- キャリネクストを取り外す場合は、キャリネクストの両側にある解除ボタンを押して (35)-1 取り外してください。
(35)-2
- 7- 車体フレームからアダプターを取り外す場合は、両側のアダプターに付いている解除ボタンを押して (36)-1 取り外してください。(36)-2

アダプター付での車体フレームの折畳み方法

- 1- アダプターが車体に取り付けた状態で折り畳む場合は、折畳みベルトを持ち上げて (37)、折り畳んでください。

！注意：車体を折り畳む場合は、ベビーシート、キャリネクストを取り外してから行ってください。

レインカバーの使用方法

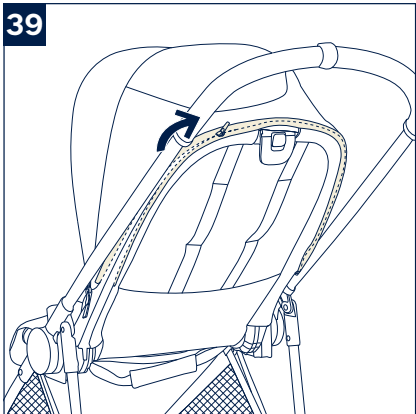
！注意-レインカバーを取り付ける前にベビーカーのホロが開いていることを必ず確認してください。

- 1- レインカバーをベビーカーにかぶせてください。(38)

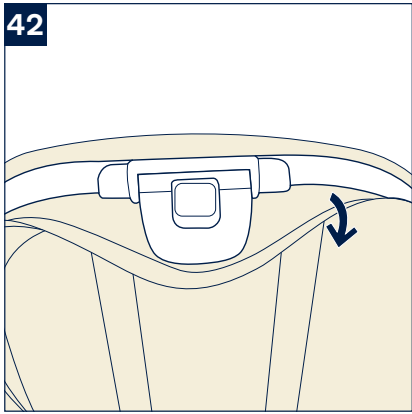
！警告：レインカバーを取り付けて使用する場合は、レインカバー内の温度に注意し、適度に換気してください。

- ：レインカバーを折り畳む場合は、レインカバーが乾燥していることを確認してから行ってください。
- ：ベビーカーにレインカバーが付いた状態では折り畳まないでください。
- ：暑い天候下ではレインカバーを取り付けた状態でベビーカーにお子様を絶対に乗せないでください。

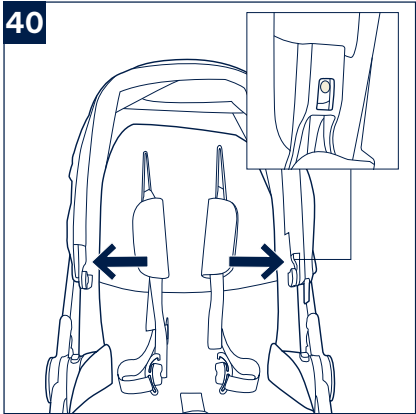
39



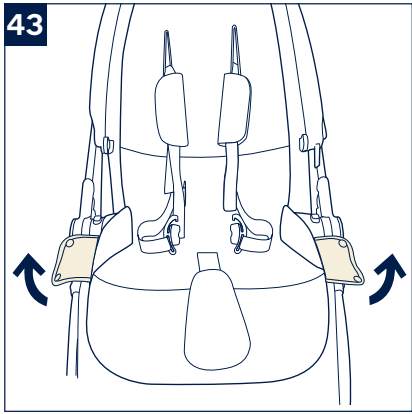
42



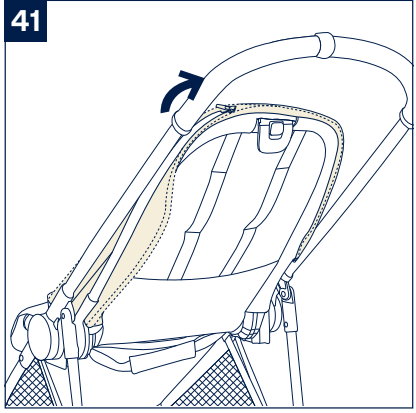
40



43



41



ソフトグッズの取付・取外し方法

ホロの取り外し方法

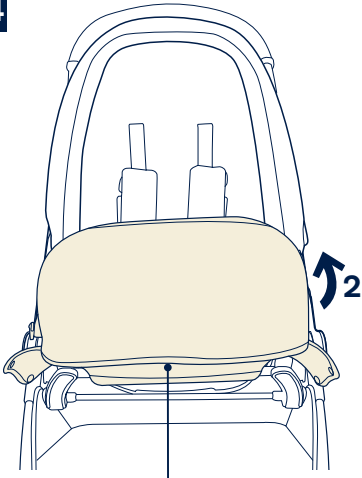
！注意：先端が細い工具等を用意してください。

- 1 - ホロについているジッパーを外してください。(39)
- 2 - ホロの内側にある解除部を、先端が細い工具等で押しながら、ホロの両端を取り外してください。(40)

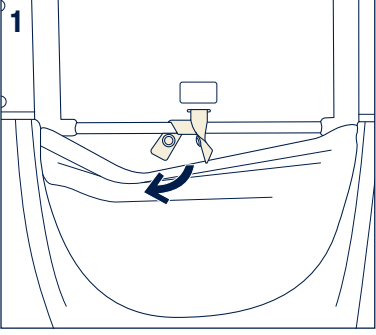
シートの取外し方法

- 1 - ガードを取り外してください。
- 2 - シートのジッパーを外してください。(41)
- 3 - シートをリクライニングレバーから外してください。(42)
- 4 - シートの両側にあるボタンを取り外してください。(43)

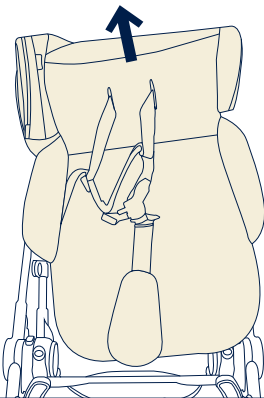
44



1



45



シートの取り外し方法

5 - シートの座面裏側にあるボタンバンドをフレームから取り外してください。(44)

6 - シートを取り外してください。(45)

! 注意：シートを取り付ける場合は逆の手順で行ってください。

クリーニング・お手入れ方法

- ・ フレーム、プラスチック部品の汚れは湿った布等で拭き取ってください。研磨剤、漂白剤は使用しないでください。
- ・ 湿った場所にベビーカーを保管しないでください。
- ・ ベビーカーの車輪は水等で定期的に掃除するようにしてください。
- ・ 長期間の使用を保証するために、雨天で使用した後は、柔らかい吸水性の良い布等でベビーカーに付いた水分を拭き取ってください。
洗濯および乾燥の手順については、ソフトグッズに付いている洗濯表示タグを参照してください。
- ・ ベビーカーは使用しますと日光に照らされ続けることで布地が摩耗したり、裂けたりする場合があります。
- ・ 安全上の理由から、メーカーが承認または提供された部品のみを使用してください。
- ・ すべてが正常に機能するかどうかを定期的に確認してください。部品が破れたり、破損したり、または紛失した場合は、この製品の使用を中止してください。
- ・ 車輪のシャフトには定期的にシリコン性の潤滑スプレー等を吹きかけて、車輪がスムーズに回転するか確認してください。

使用対象年齢について

新生児から体重15 kgまたは3歳頃までのお子様を使用していただけです。また、nuna製品のベビーシートやキャリネクストを使用する場合は、ベビーシート、キャリネクストの取扱説明書に記載されているお子様の使用対象を参照してください。

アフターサービスについて

使用中に製品が正しく使えない、点検時に問題を見つけた、部品の修理や交換が必要、固定されている部品が緩んでいる、もしくはきしむ、部品が足りない、車輪の回転異常、その他異常に気が付いた場合は、使用を中止し、製品名および製品番号、製造年月日を確認して下記までご連絡ください。

- ・取扱説明書内のイラストと実際の商品とでは多少形状が異なる場合があります。
- ・取扱説明書内に誤りや記載もれ等がございましたら下記のお客様サービスまでご連絡ください。
- ・製品の品質向上のため予告なしに仕様変更する場合がございますので、あしからずご了承ください。

※お気付きの点がございましたら下記までお問合せください。

〈発売元〉

株式会社カトージ 〒484-0894 愛知県犬山市羽黒北金屋39-2
<https://www.katoji.co.jp/>

〈お客様サービス〉

TEL. 0568-67-5701 受付時間：平日10時～17時(土日祝日は除く)

保証書

〈保証規定〉

- 本保証書は日本国内においてのみ有効です。(This warranty is valid only in Japan)
 - 海外でご使用いただいている場合、本保証の対象外といたします。
 - 製品は万全を期して製造しておりますが、万が一商品に不具合があった場合は、直ちに使用を中止し当社までお問合せください。
1. 初期不良ならびに正常なご使用状態において製造上の不備により故障及び損傷した場合は、お買い上げ日(またはお渡し日)から保証期間内、無償にて修理いたします。本保証書を紛失した場合、購入店が不明な場合などは、本保証の対象外となります。(コピーされた保証書は無効です)
 2. 次のような場合は、保証期間内であっても修理できない場合があります。
 - ・製造中止の製品で、修理のために必要な部品の在庫がなくなった場合
 - ・不正改造による修理不能になった場合
 - ・木部の折損、塗装の剥がれ等
 3. 次のような場合は、保証期間内でも本保証の対象外となります。修理をご依頼の際は修理費用ならびに送料をお客様にてご負担いただきます。
 - ・お客様の誤使用、または改造や不当な修理による故障及び損傷
 - ・火災、地震、水害、落雷、その他の天災地変による故障及び損傷
 - ・お買い上げ後の輸送、移動、落下等による故障、損傷及び部品の損失、破損
 - ・本製品に貼り付けられているシール類がはがされている場合
 - ・木材による自然変色、経年、紫外線劣化や伸縮に伴う表面塗装の割れ、木目や材の性質などによる色合い(風合い)や塗装色のばらつき
 - ・タイヤ、タイヤチューブ、虫ゴム、車輪などの消耗部品の摩耗、損耗
 - ・プラスチック部分の自然劣化、メッキ部分の錆び、塗装剥がれ、変色、キズや汚れ
 - ・合皮等表皮材、ハンドルグリップなどの加水分解や硬化、ひび割れ、退色
 - ・縫製品(生地)の色あせ、擦り切れ、キズ、汚れ、解れ、クッション材のへたり
 - ・製品を使用することにより生じた、使用場所のキズ、へこみなど
 - ・製品の故障、損傷などから派生した間接的な損傷や損害
 - ・業務用、施設用など一般家庭以外で使用された場合
 - ・レンタル品、中古品、未使用でない譲渡品や展示現品
 - ・中古市場で購入したものや使用経緯の確認ができない製品

品名	nuna ベビーカー イクサ	保証期間	お買い上げ日より1年間 (ただし保証規定による)
お客様	お名前	お買い上げ日	年 月 日
	ご住所	TEL	
販売店	ご住所/店名/TEL		印

※本書に記載いただいた個人情報につきましては、個人情報保護法の規定に準拠し、本保証に関わる範囲においてのみ使用いたします。

※保証期間中に部品の欠品、不良加工など弊社の責任によるもの、取扱説明書や注意書きにしたがった正常な使用状態で故障した場合には、保証規定に基づき無償修理をいたします。

※修理箇所の保証期間は3か月です。

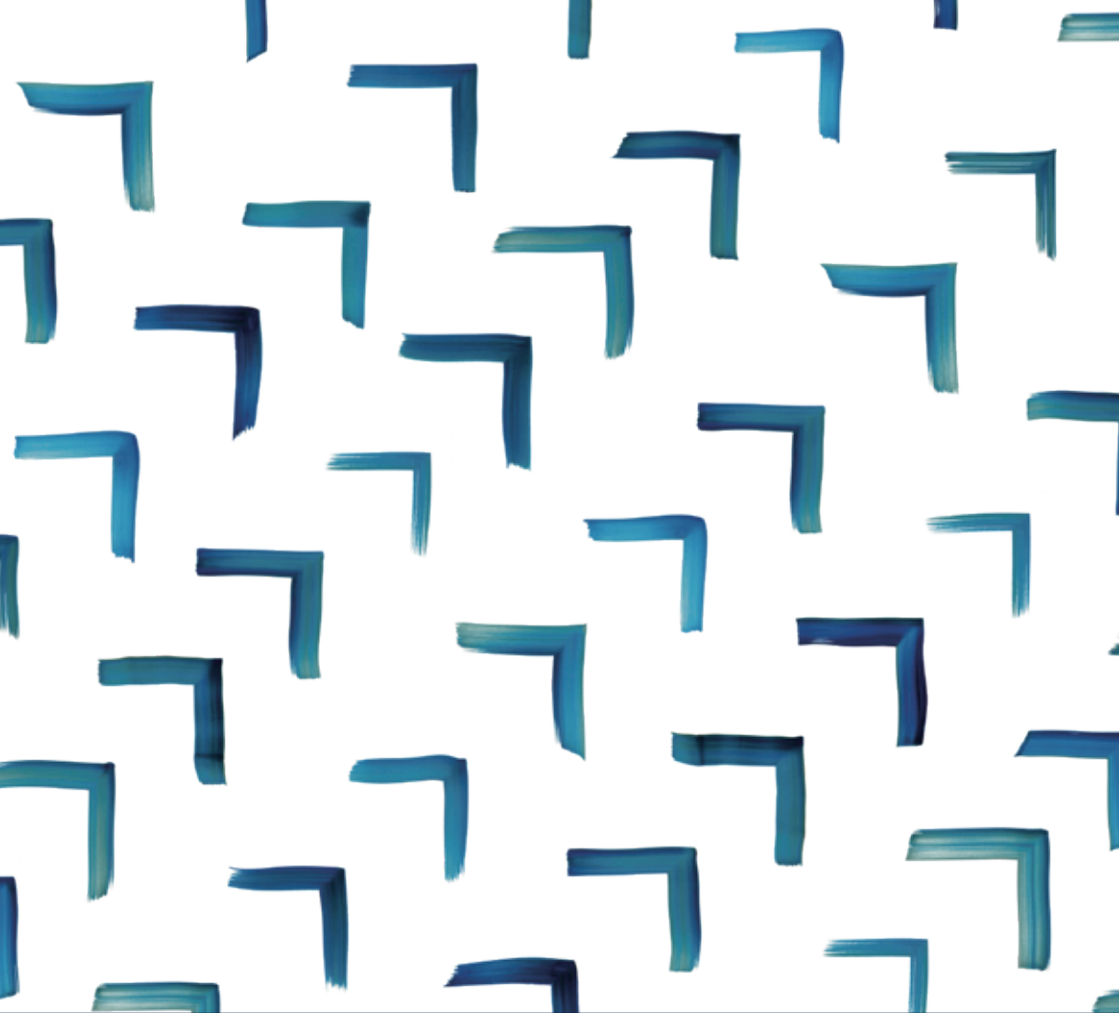
※本保証書は再発行いたしませんので大切に保管してください。

※本保証書の内容によってお客様の法律上の権利を制限するものではありません。また保証書による保証のほか、販売者は消費者に対して担保責任などの法律上の責任を負っています。本保証書の発行によって、こうした販売店の責任を軽減したり免除したりといった影響を及ぼすものではありません。

MEMO

MEMO

MEMO



nuna®

Find out more at [nunababy.com](https://www.nunababy.com)

