

# leaf<sup>TM</sup> grow



nuna バウンサー  
リーフグロウ  
トイバー付 取扱説明書

nuna<sup>®</sup>

# 目次

使用形態について	1
はじめに	2
警告	2
注意	3
使用部品	4
組立方法	5
第1ステージの使用方法	5
インナークッションについて	5
シートカバーの取り外し方法	7
第2ステージの使用方法	7
使用方法	9
スイング(揺れ)方法	9
リクライニング方法	9
座席の取り外し方法	11
付属品	11
トイバーについて	11
お手入れ方法	13
保管について	14
修理・廃棄について	14
保証書	15

## 使用形態について

本製品は次の2つのステージで使用することができます。



### 第1ステージ

- ・ お子様が生後約6ヶ月まで、または保護者の補助なしでつかまり立ちできる(生後約6ヶ月)までご使用いただけます。
- ・ お子様が進歩できるようになった場合も第1ステージでの使用は終了してください。

### 第2ステージ

- ・ 全てのリクライニング角度で使用することができます。
- ・ お子様が進歩できるようになりましたらチェアとしてご使用いただけます。
- ・ お子様の体重が60kgを超えた場合、第2ステージの使用を終了してください。

# はじめに

表示	表示の内容
 <b>警告</b>	誤った取り扱いをすると、人が死亡または重症を負う可能性が想定されます。
 <b>注意</b>	誤った取り扱いをすると、人が傷害を負ったり、物的損害が生じる可能性が想定されます。

## 警告

- ・説明書を読んだ後は大切に保管して下さい。また、この製品を譲ったり、貸したりする時は取扱説明書を一緒に付けてください。
- ・お子様の安全のために取扱説明書に従って組み立て、操作して下さい。取扱説明書に従わない場合、重傷や死に至る恐れがあります。
- ・組み立て後、座席とベースが確実に固定されていることを必ず確認してください。
- ・当社が承認したアクセサリや交換部品以外は使用しないでください。
- ・本体が故障したり、部品が破損、紛失した場合は使用をやめてください。
- ・お子様を座らせたまま本体から離れないでください。
- ・使用中はお子様から目を離さないでください。
- ・この商品は体重60kgまでのお子様で使用してください。
- ・ベビーベッドとして使用しないで下さい。お子様が眠りについた場合は、適切なベッドに寝かせてください。
- ・本体を長時間眠らせる目的で使用しないでください。
- ・本体が転倒して怪我や窒息の恐れがあるため、柔らかい場所(ベッド、ソファ、クッション)の上では絶対に使用しないでください。
- ・お子様を寝かせたり、座らせた状態での本体の持ち運び等は危険ですのでしないでください。
- ・シートフレームを持って移動しないでください。
- ・本体を移動させる際にトイバーを持って移動しないでください。
- ・使用する前に本体が確実に固定されていることを必ず確認してください。
- ・紐等はお子様の首を絞める原因となります。紐がお子様の近くにないこと、おもちゃやアクセサリ等に紐をつけたりしないでください。また、おしゃぶりのコード、衣服の紐等に注意してください。
- ・本体は必ず水平、平坦な場所で使用してください。テーブル等の地面から離れた場所では使用しないでください。

### 〈第1ステージについて〉

- ・お子様が新生児から腰が座り、背筋を伸ばして座ることができるまで、または保護者の補助なしでつかまり立ちできるまでご使用いただけます。
- ・お子様が補助なしで座れるようになるか(生後6ヶ月)、歩けるようになりましたらこの使用は終了してください。
- ・お子様が寝返りを始めた場合はこの使用は終了してください。

### 〈第2ステージについて〉

- ・全てのリクライニング角度で使用することができます。
- ・お子様が歩けるようになりましたらチェアとしてご使用いただけます。
- ・お子様の体重が60kgを超えた場合、第2ステージの使用を終了してください。

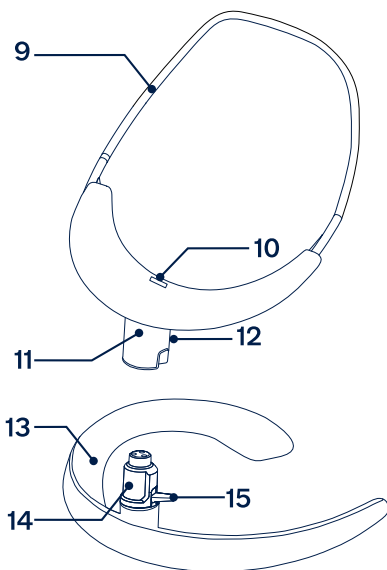
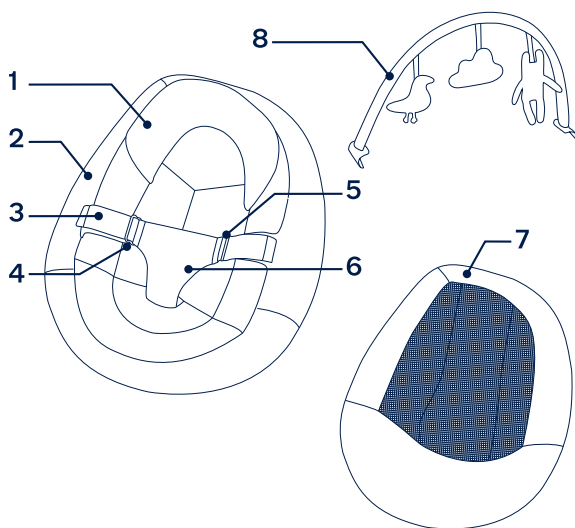
## 注意

- ・本体を長期間放置し、再度使用する場合は、必ず点検、メンテナンスをおこなってください。
- ・用途(お子様を座らせる)以外では使用しないでください。
- ・お子様を本体の付近で遊ばせないでください。お子様が思わぬ事故やケガの恐れがあります。
- ・日差しが強い場所で長時間使用しないでください。
- ・本体に直射日光又は熱が当たらないように注意して下さい。
- ・フローリング等でのご使用は床に傷が付く恐れがありますのでご注意下さい。
- ・業務用、団体用では使用しないでください。
- ・定期的に各部が緩んでいないか、部品が壊れていないか点検してください。
- ・ネットオークション、フリマサイト、リサイクルショップ等の中古品などは使用状況や保管状況、修理履歴が不明であり、ご使用にあたり安全性を保証できません。なお中古品につきましては、弊社の保証対象から除外されます。
- ・この製品は素材の特性上、連続してのご使用はピリング(毛玉)が発生しやすくなります。ピリング(毛玉)ができましたら無理に引っ張って取らず、生地を傷つけないように小さなハサミまたは毛玉取り機で丁寧にお取りください。

# 使用部品

全ての部品が揃っていることを確認して下さい。

- |   |           |    |                  |
|---|-----------|----|------------------|
| 1 | インナークッション | 9  | シートフレーム          |
| 2 | シートカバー    | 10 | シートカバー<br>固定ベルト穴 |
| 3 | 腰ベルト      | 11 | シート支柱            |
| 4 | 腰ベルトループ   | 12 | リクライニングレバー       |
| 5 | 股ベルトループ   | 13 | ベース              |
| 6 | 股ベルト      | 14 | ベース支柱            |
| 7 | インナーシート   | 15 | ロックレバー           |
| 8 | トイバー      |    |                  |



## ⚠ 注意

箱を開けると(9)シートフレームの上に(7)インナーシートが付いており、(7)インナーシートの上に(2)シートカバーが付いた状態になっています。(1)インナークッションも付いています。

# 組立方法

1- 座席の支柱をベースの支柱にカチッと音がするまで差し込んで取り付けてください。

**▲警告**- 座席が確実に固定されていることを必ず確認してください。

## 第1ステージの使用法

第1ステージは、お子様が新生児から腰が座り、背筋を伸ばして座ることができるまで、または保護者の補助なしでつかまり立ちできる(生後約6ヶ月)までご使用いただけます。

2- 腰ベルトを取り外す場合は、腰ベルトの両端にあるテープバンドを外してください。

3- 腰ベルトを股ベルトループに通して外してください。

4- 股ベルトを開いて、お子様を座席に乗せてください。逆の手順で腰ベルトを股ベルトに取り付けてください。

5- 腰ベルトは必ず腰ベルトループに通してから、股ベルトループに通してください。

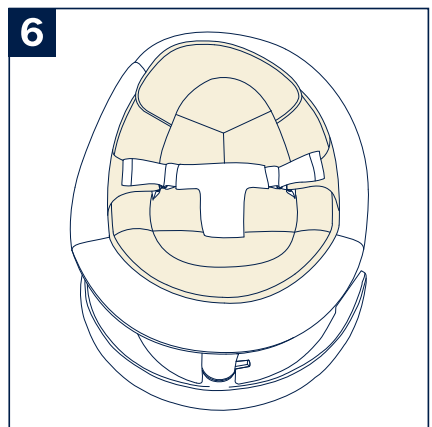
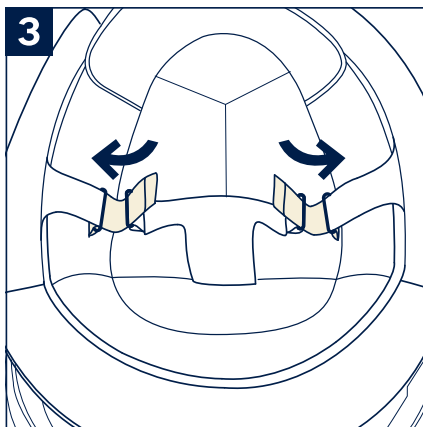
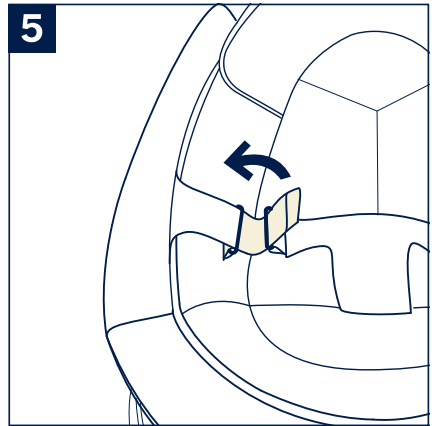
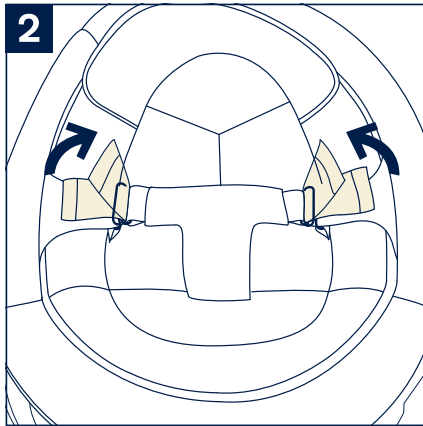
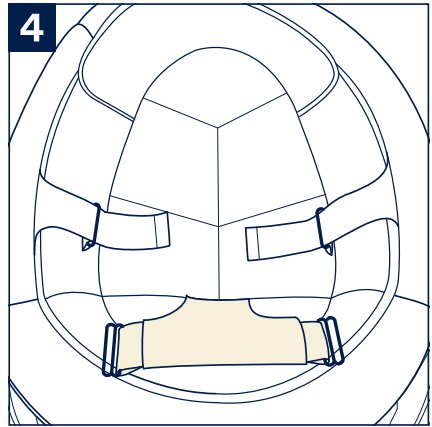
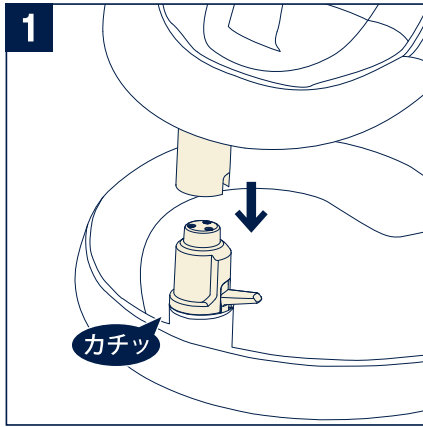
**▲警告**- 生後6ヶ月以内のお子様は背もたれを一番倒した状態で使用してください。

- 第1ステージでお子様を座席に乗せる場合は必ず腰ベルト、股ベルトを正しく締めてください。

## インナークッションについて

インナークッションは体の小さいお子様をより良くフィットさせるために第1ステージで使用することができます。

6- 腰ベルト、股ベルトを取り外して、インナークッションの穴に通して使用してください。



## シートカバーの取り外し方法

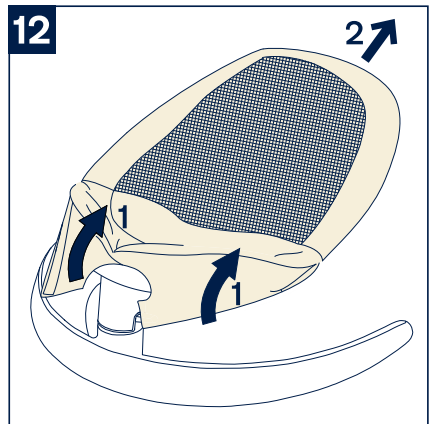
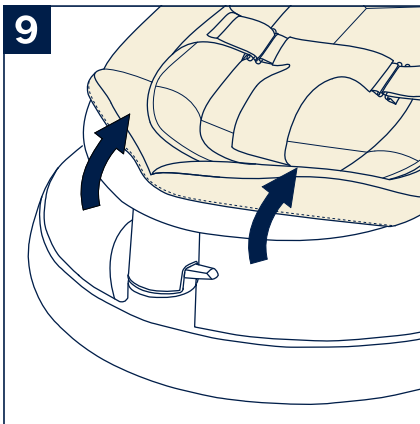
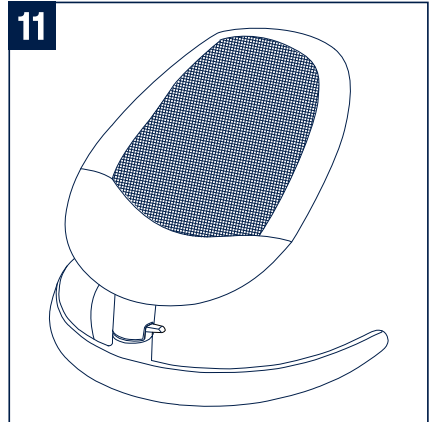
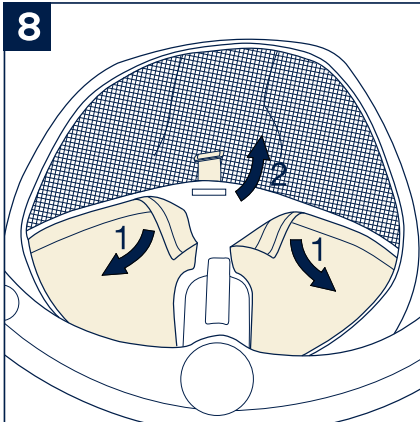
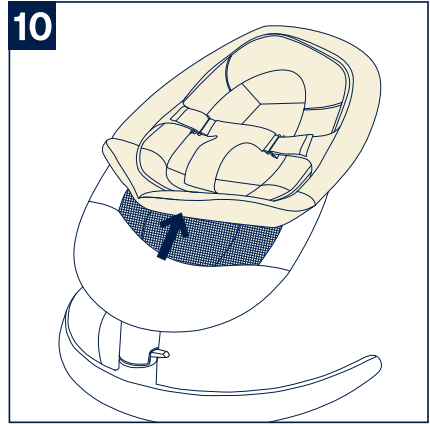
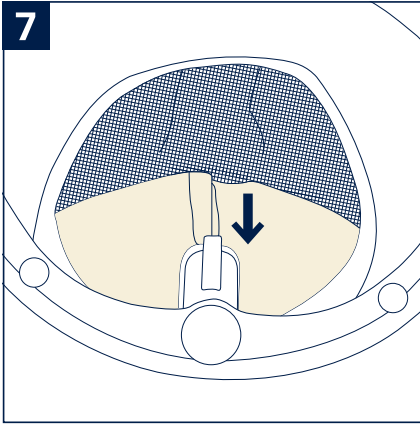
お子様が腰が座り、背筋を伸ばして座ることができるか、または保護者の補助なしでつかまり立ちできるようになった(生後約6ヶ月)場合、シートカバーの使用を中止してください。

- 7- シートカバーの裏側にあるテープバンドを外してください。
- 8- インナーシートの裏側にあるテープバンドを外してください(1)。座席の裏側からシートカバーの固定ベルトのアンカーを穴に通して取り外してください。(2)
- 9- シートカバーの座席部分を取り外してください。
- 10 - シートカバーを取り外してください。

## 第2ステージの使用方法

- 11 - お子様が腰が座り、背筋を伸ばして座ることができるか、または保護者の補助なしでつかまり立ちできるようになりましたら、インナーシートだけで使用することができます。(体重60kgまで)
- 12 - インナーシートを取り外す場合は、インナーシートの裏側にあるテープバンドを外し(1)、インナーシートを取り外してください。(2)





# 使用方法

## スイング(揺れ)方法

13 - ロックレバーを上げてください。

14 - 座席が左右に揺れます。

15 - 座席の揺れを止めて固定する場合は、ロックレバーを下げて  
ください。

16 - 本体を持ち運ぶ場合は、ロックレバーを下げた状態でベース  
を持って運んでください。

**▲ 警告** - 本体にお子様に乗っている場合は絶対に持ち上げたりし  
ないで下さい。

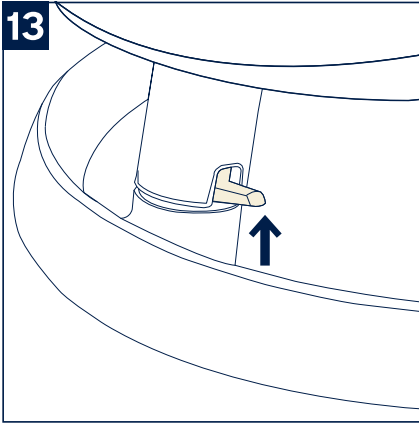
## リクライニング方法

17 - 座席は3段階にリクライニング調節することができます。

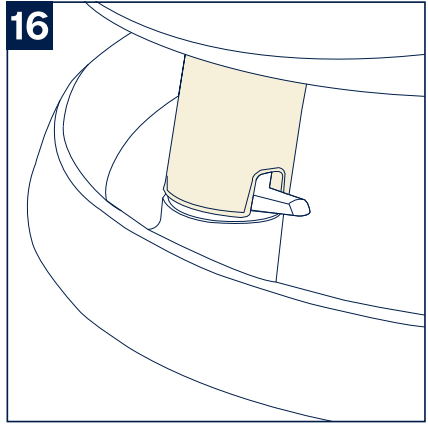
**▲ 警告** - 第1ステージで生後6ヶ月以内のお子様を使用する場  
合は、リクライニングを一番倒した状態で使用してくだ  
さい。

18 - 第2ステージで使用する場合は、どの角度でも使用すること  
ができます。

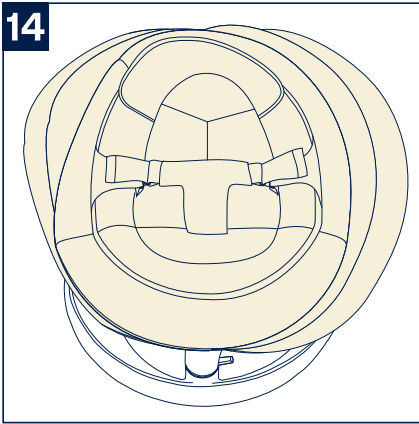
13



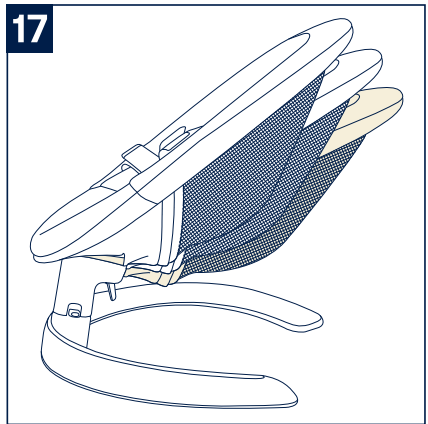
16



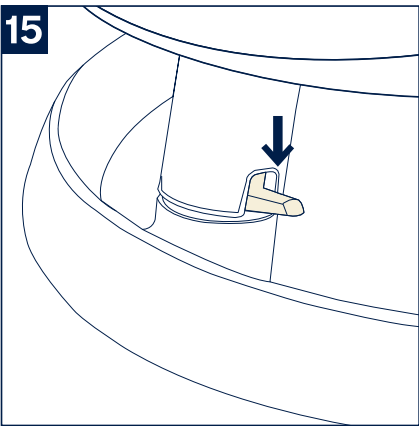
14



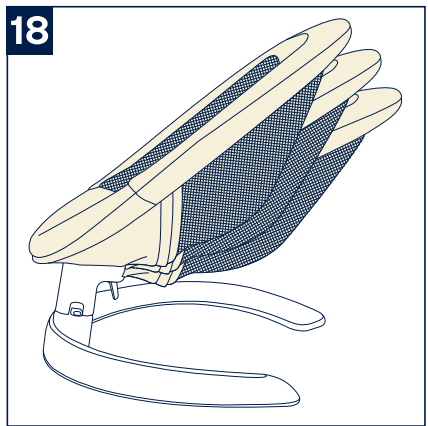
17



15



18



19 - 座席を起こす場合は、背もたれ上部を起こしてください。(1) 座席を倒す場合は、リクライニングレバーを押して(2)下げてください。

## 座席の取り外し方法

マイナスドライバーを用意してください。

20 - 座席をベースから取り外す場合は、座席の支柱の穴にマイナスドライバーを差し込んでください。

21 - 座席をベースから取り外してください。

▲ 警告 - 他の方法で座席をベースから取り外さないでください。

## 付属品

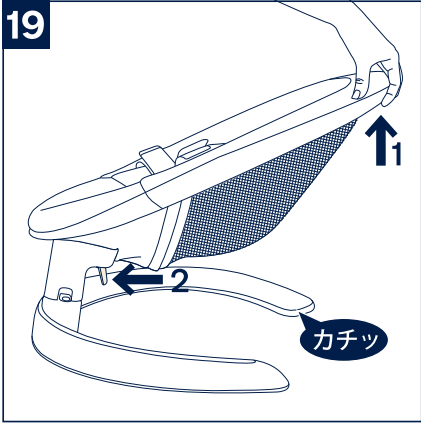
### トイバーについて

22~23 - トイバーの両端を図のように取り付けてください。

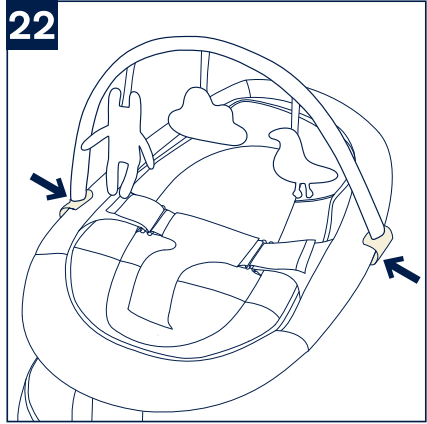
24 - トイバーの先端を抜き取り、クッション部分を取り外すことができます。

▲ 警告 - トイバーが確実に固定されていることを必ず確認してください。

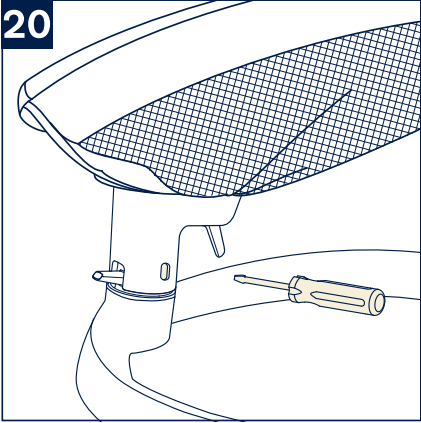
19



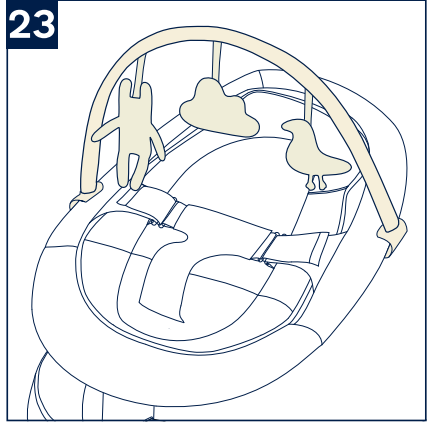
22



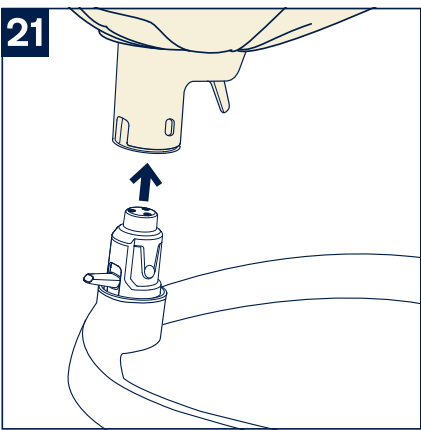
20



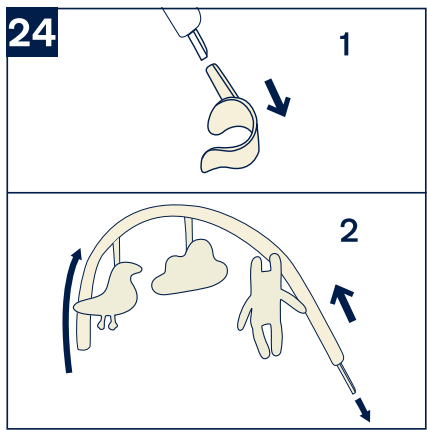
23



21



24



# お手入れ方法

- ・ソフトグッズについては洗濯表示をを参照して下さい。
- ・よく薄めた中性洗剤、湿った布等でフレーム、プラスチックパーツ、布等で汚れを拭き取って下さい。空気乾燥して下さい。
- ・研磨剤や漂白剤は使用しないで下さい。
- ・日光に長時間当たる場所に置くと変色する場合があります。
- ・湿気の多い場所に保管しないで下さい。
- ・安全上の理由から、当社が認めた部品のみ使用して下さい。
- ・長時間使用した場合には布部分が消耗してしまう場合があります。
- ・布部分が破れたり、部品が壊れていたり、欠けていたり、すべてが正常に機能しているかどうか定期的に確認して下さい。もし、少しでも異常が見つかった場合は使用を中止して下さい。

## 保管について

- ・ 本体をビニール袋等に入れ、直射日光の当たらない、冷暗所に保管してください。
- ・ 本体をスモッグ、水、雨、雪等にさらさないよう注意して下さい。
- ・ 本体を長時間、直射日光に当てたり、湿気の多い場所に放置したりしないで下さい。
- ・ 本体は乾燥している場所に置いて下さい。
- ・ 故障や変形の原因になりますので、上に荷物を置いたり、圧力が加わるような状態で保管しないでください。

## 修理 ・ 廃棄について

- ・ 製品の修理についてはお客様が直接修理に携わることはしないで下記のお客様サービスまでお問合せください。
- ・ 製品の廃棄については各地方自治体の処分方法に従ってください。
- ・ 環境保護のため、指示された場所以外には放置しないでください。

〈お客様サービス〉

TEL. 0568-67-5701

受付時間：平日10時～17時(土日祝日は除く)

- ・説明書内のイラストと実際の商品とでは多少形状が異なる場合があります。
- ・取扱説明書内に誤りや記載もれ等がございましたら下記のお客様サービスまでご連絡ください。
- ・製品の品質向上のため予告なしに仕様変更する場合がございますので、あしからずご了承ください。

※お気付きの点がございましたら下記までお問合せください。

〈発売元〉 **株式会社カトージ**  
〒484-0894  
愛知県犬山市羽黒北金屋39-2  
<https://www.katoji.co.jp/>

〈お客様サービス〉  
TEL. 0568-67-5701  
受付時間：平日10時～17時(土日祝日は除く)