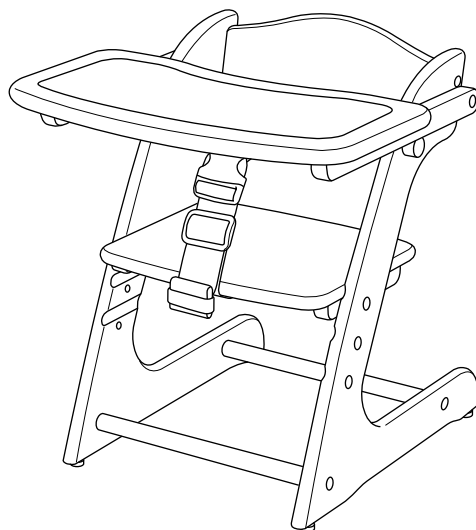


木製ローチェア LOVE 取扱説明書

使用する前に必ず説明書をお読みください。

KATOJI



説明書を読んだ後は大切に保管してください。
また、この製品を譲ったり、貸したりする時は
取扱説明書を一緒に付けてください。

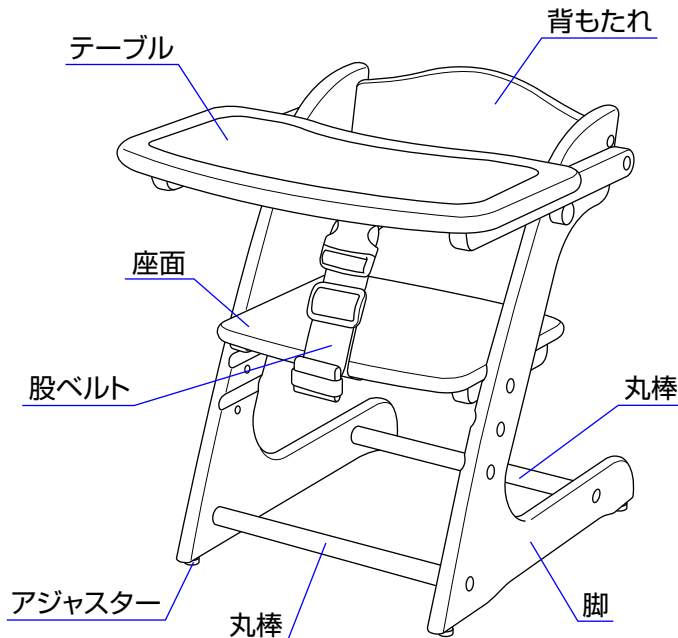
〈目次〉

使用上の注意	2
各部の名称	2
使用部品	3
組立方法	3
使用前の注意	8
保証書	9

⚠ 使用上の注意

- ◆取扱説明書通りに組立て、使用してください。
- ◆生後7ヶ月頃(お座りができるようになって)から36ヶ月までのお子様を使用してください。
- ◆生後18ヶ月未満のお子様には必ずテーブル、股ベルトを取り付けて使用してください。
- ◆用途(お子様を座らせること)以外で使用しないでください。
- ◆保護者の方が組立てを行ってください。
- ◆各部にゆるみのないことを確認してから使用してください。
- ◆いすに座らせたお子様を放置しないでください。
- ◆お子様を座面に立たせないでください。
- ◆お子様がテーブルから体を乗り出さないように注意してください。
- ◆座面にお子様を座らせたまま、いすを移動しないでください。
- ◆お子様を乗せている時は座面の高さ調節をしないでください。
- ◆同時に2人以上のお子様を座らせないでください。
- ◆水平、平たんでストーブ等の危険物がない安全な場所でご使用ください。
- ◆自動車、自転車等では使用しないでください。
- ◆背もたれにタオル、毛布等はお子様を滑り落ちる危険性がありますので使用しないでください。
- ◆チェアマット(チェアシート)を使用する場合は必ずヒモ等を結んで滑らないように固定してください。
- ◆テーブルを使用する時は必ず股ベルトを確実に締めてから使用してください。
- ◆外から力を加えると転倒の危険性があります。幼児が外から手をかけたり、よじ登ったりしないよう注意してください。
- ◆いすに直射日光又は熱が当たらないように注意してください。
- ◆万が一、本体が破損した場合にはご使用にならないでください。
- ◆フローリング等でのご使用は床に傷が付く恐れがありますのでご注意ください。
- ◆本品は木材を使用しておりますので温度や湿度の変化、また使用、保管状況により木材が変化、劣化することがあります。
- ◆本体に付属している梱包材(ビニール袋等)は窒息等の事故につながる恐れがありますので、乳幼児の手の届かない場所に保管するか廃棄するようにしてください。
- ◆ネットオークション、フリマサイト、リサイクルショップ等の中古品などは使用状況や保管状況、修理履歴が不明であり、ご使用にあたり安全性を保証できません。なお中古品につきましては、弊社の保証対象から除外されます。

各部の名称



※説明書内のイラストと実際の商品とでは多少形状が異なる場合があります。

使用部品

※ボルトL、インサートナットは背もたれに付いています。



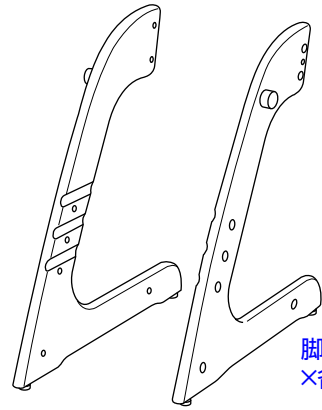
背もたれ×1



ボルトL×4



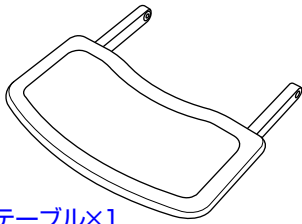
インサートナット×4



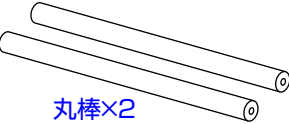
脚(左右)
×各1



アジャスターが脚裏に
左右各2個付いています。



テーブル×1



丸棒×2



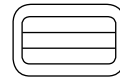
ボルトS×4

※ボルトSは丸棒に付いています。

※同じビニール袋に入っています。



テーブル用
ボルトS×2

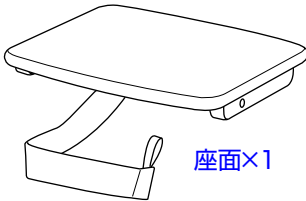


ベルトアジャスター
×1

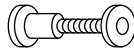


六角レンチ×2

※座面用ナット/ボルトは座面に付いています。



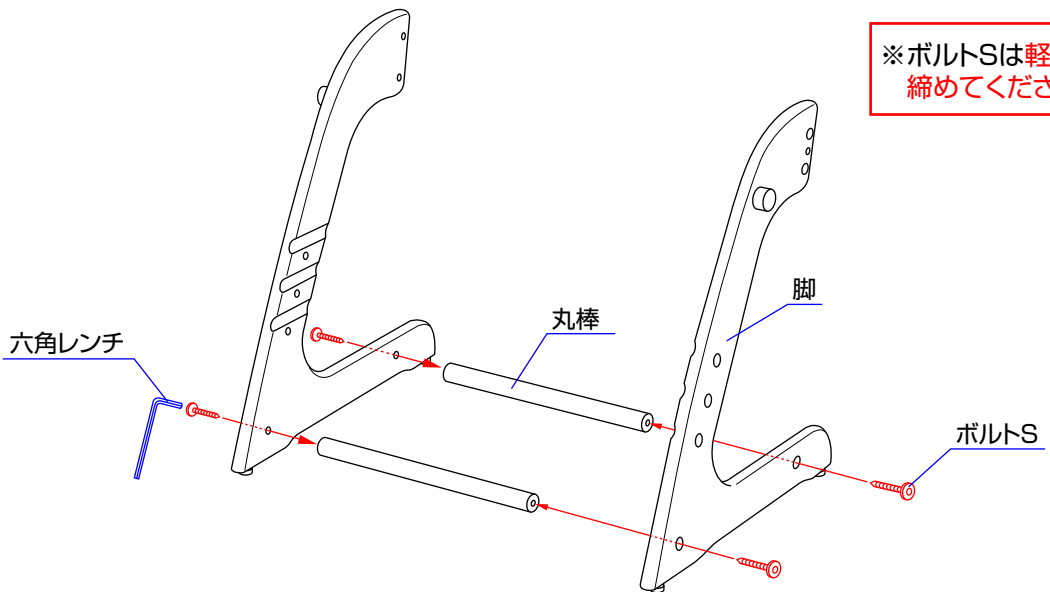
座面×1



座面用ナット
/ボルト×各2

組立方法

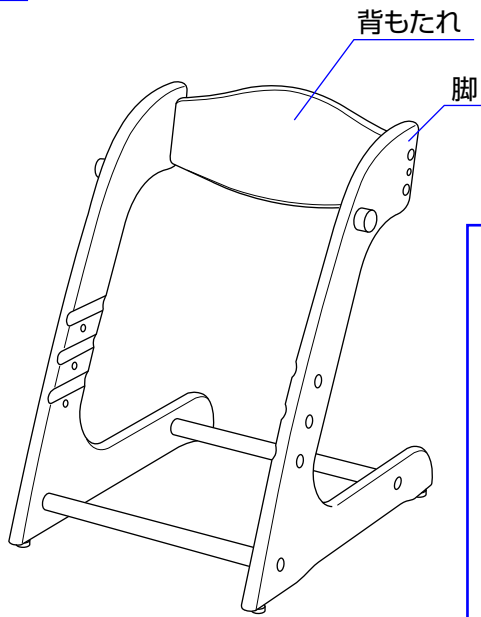
1



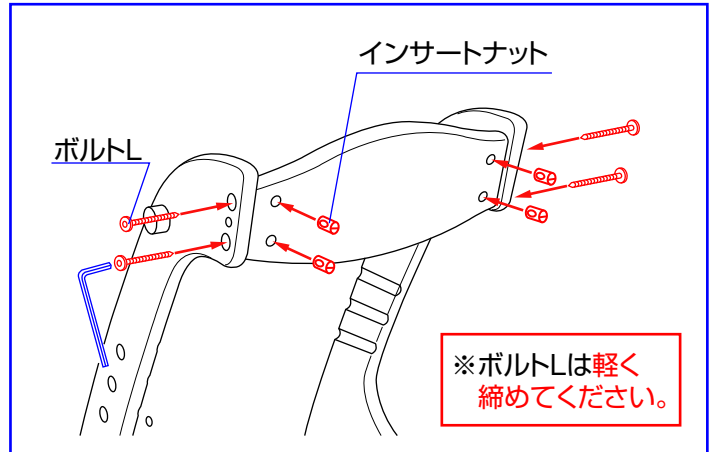
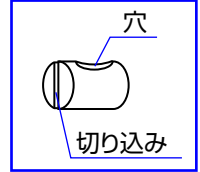
※ボルトSは軽く
締めてください。

1. 脚両側と丸棒をボルトSで軽く締めてください。(ボルトは六角レンチで締めてください。)

2

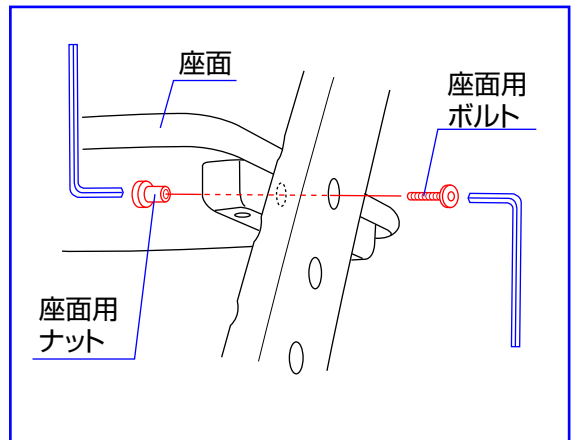
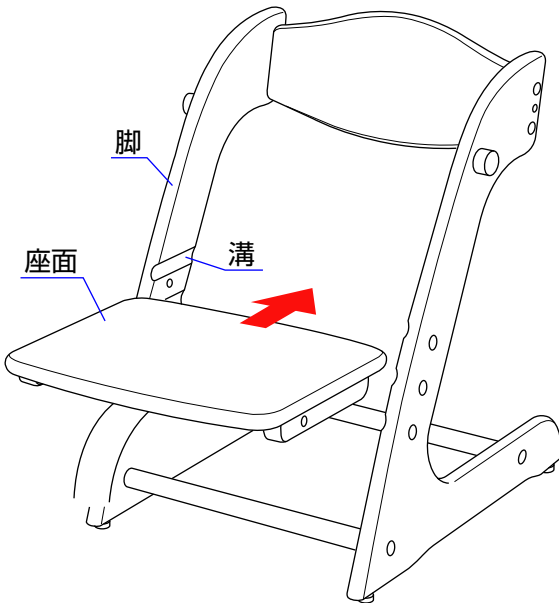


インサートナット



2.背もたれの裏側からインサートナットを差し込み、ボルトLで軽く締めてください。インサートナットは切り込みを手前にして穴をボルト方向へ向けて差し込んでください。

3

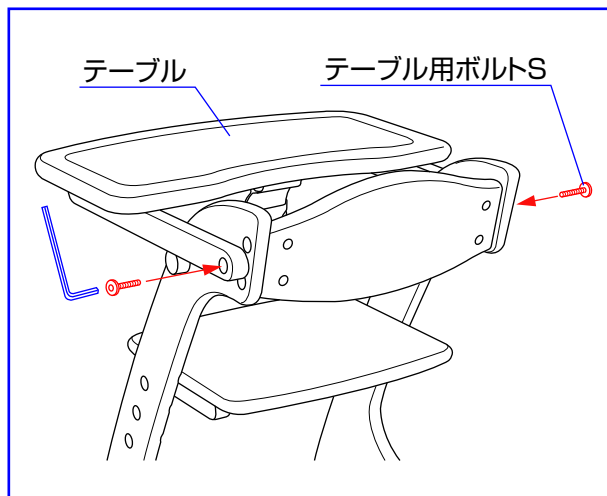
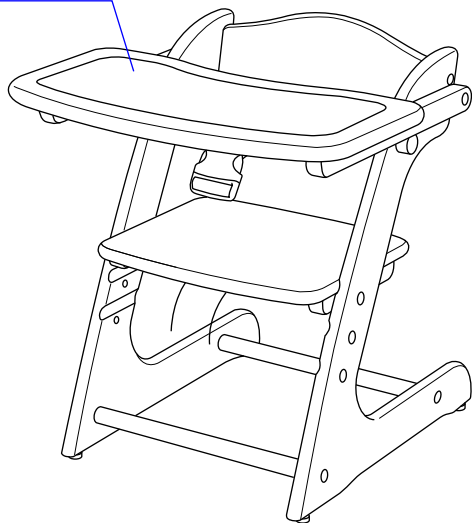


3.座面を脚の溝に差し込み、座面用ボルトとナットで締め付けてください。(3段階調節)

※全てのボルトを最後まで確実に締め付けてください。

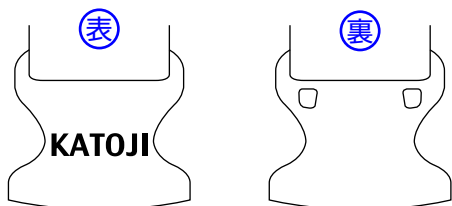
4

テーブル

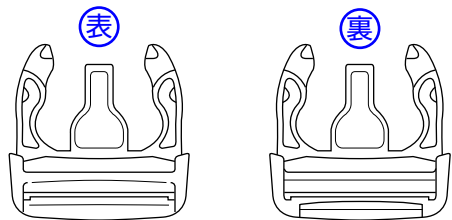


4. テーブルをテーブル用ボルトSで締め付けてください。

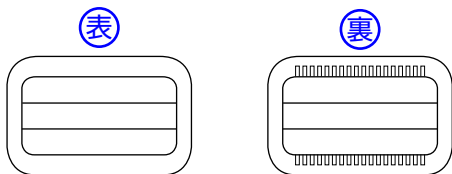
5



バックルA



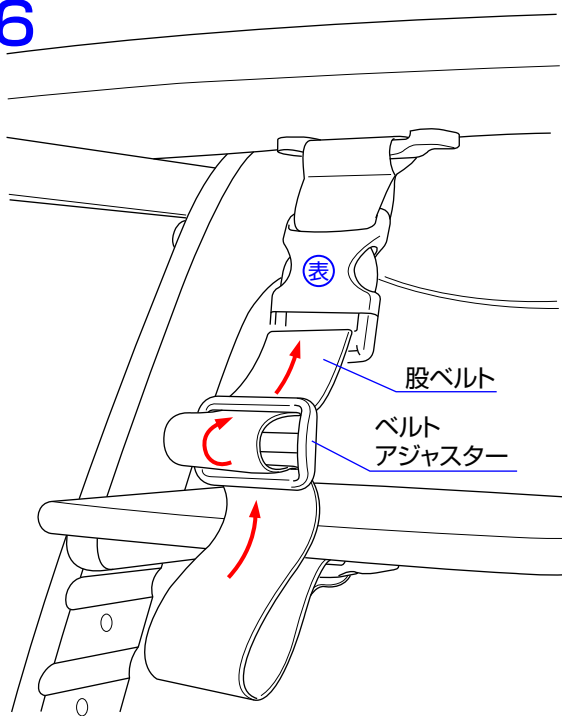
バックルB



ベルトアジャスター

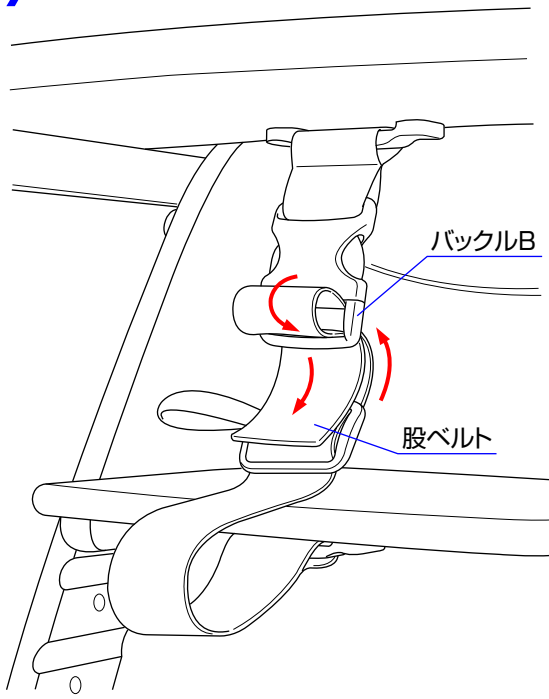
5. バックルA、Bとベルトアジャスターは表裏があるので向きに注意してください。

6



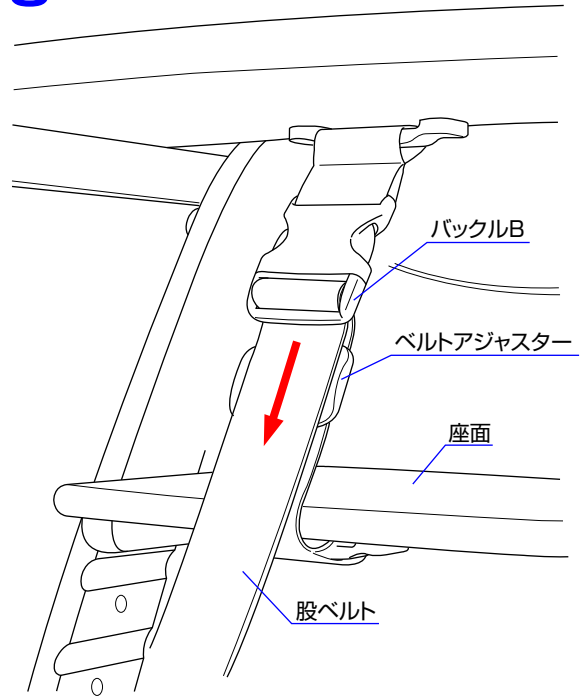
6. 股ベルトの先端を図のようにベルトアジャスターに通してください。

7



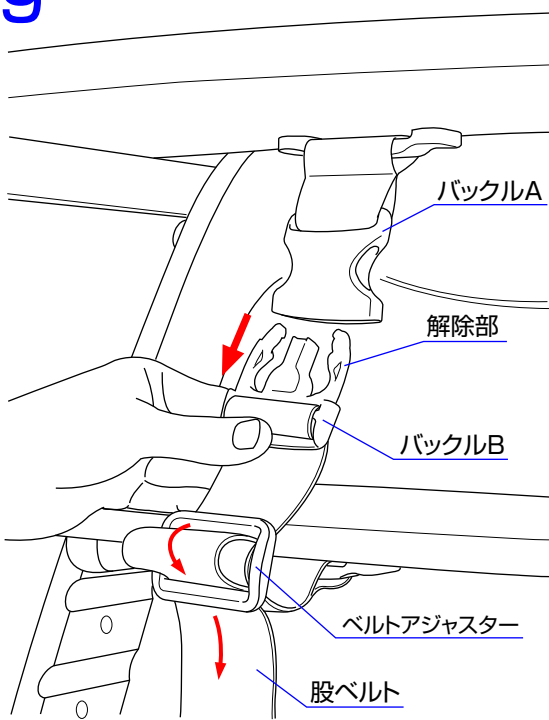
7. 股ベルトをバックルBに通してください。

8



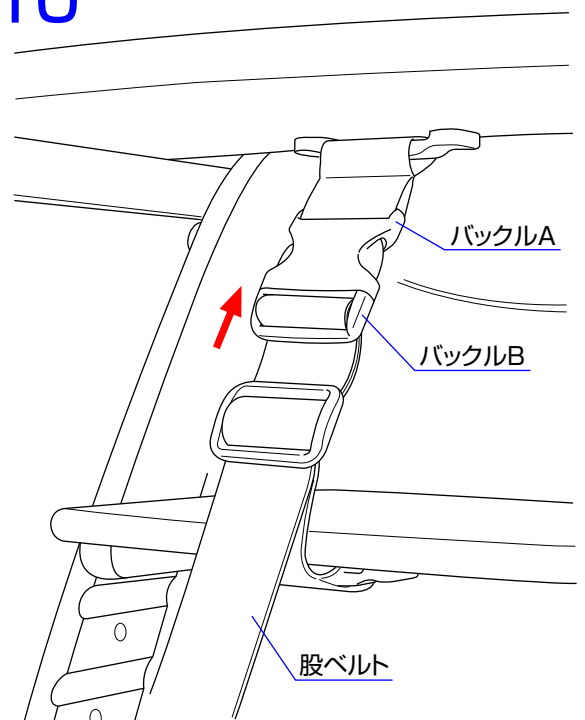
8. 股ベルトを引っ張り、確実に締め付けてください。
 ※ベルトアジャスターの位置が座面よりも上にあることを確認してください。

9



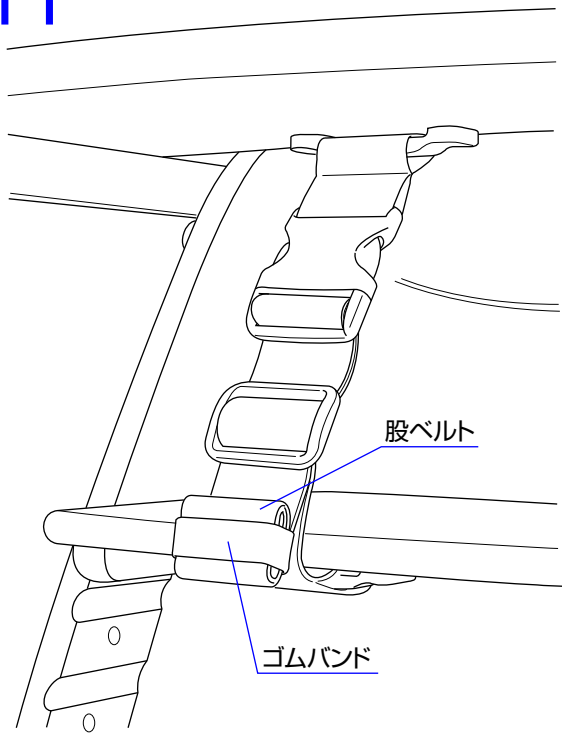
9. バックルBの両側の解除部を押して、一旦バックルBを取り外してください。緩まないようにバックルBを指で押さえながら、股ベルトをベルトアジャスターに通してください。

10



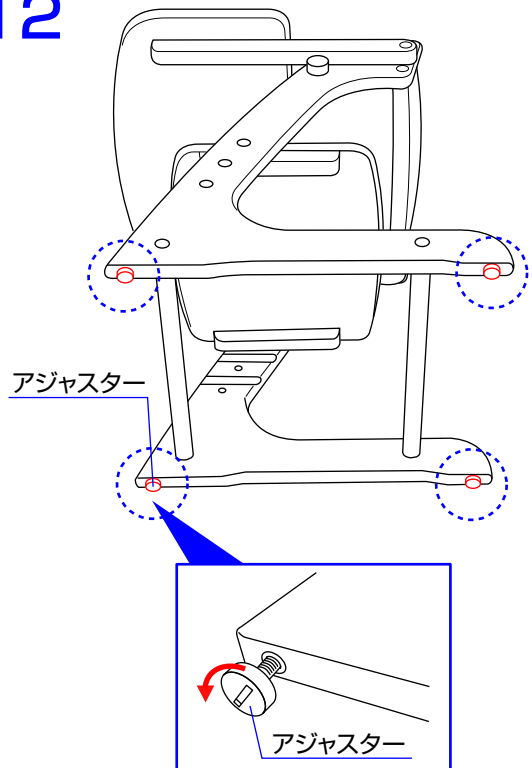
10. バックルBをバックルAに差し込んでください。※股ベルトが確実に締まっていて、テーブルが浮かないことを必ず確認してください。

11



11. 股ベルトの先端を折り畳み、ゴムバンドで固定してください。

12



12. 使用する場所によって本体ががたつく場合がありますので、その場合には両側の脚の裏側に付いているアジャスターを回し長さを調節して、がたつきを無くしてください。

使用前の注意

- ◆使用する前に全てのボルトが緩んでいないか確認してください。緩んでいる場合は必ず締め直してご使用ください。
- ◆木材を使用しているため、時間がたつと割れたり、変形することがあります。割れや変形等の異常が見つかった場合はご使用にならないでください。
- ◆汚れた時は柔らかい布等を水で湿らせて、よく絞ってから拭き取ってください。
- ◆研磨剤、溶剤（ベンジン、シンナー等）は決して使用しないでください。
- ◆本体を長時間直射日光に当てたり、湿気の多い場所に放置したりしないでください。
- ◆本体は乾燥している場所に置いてください。
- ◆定期的に部品が壊れていないか点検してください。
- ◆フローリング等でのご使用は床に傷が付く恐れがありますので、本体を運ぶ際には引きずったりしないでください。

MEMO

A series of 25 horizontal dashed lines for writing.

※お気づきの点がございましたら下記までお問合せください。

修理・廃棄について ◇製品の修理についてはお客様が直接修理に携わることはしないで下記にお問合せください。
◇製品の廃棄については各地方自治体の処分方法に従ってください。

KATOJI

発売元 **株式会社カトージ**

〒484-0894 愛知県犬山市羽黒北金屋39-2

生産物賠償責任(PL)保険付

TEL. 0568-67-5701 FAX. 0568-67-8322

受付時間 AM10:00~PM5:00(土日、祝祭日を除く)