

使用する前に必ず説明書をお読み下さい。読んだ後は大切に保管して下さい。
また、このベッドを譲ったり、お貸しする時は説明書を一緒に付けて下さい。



使用上の注意

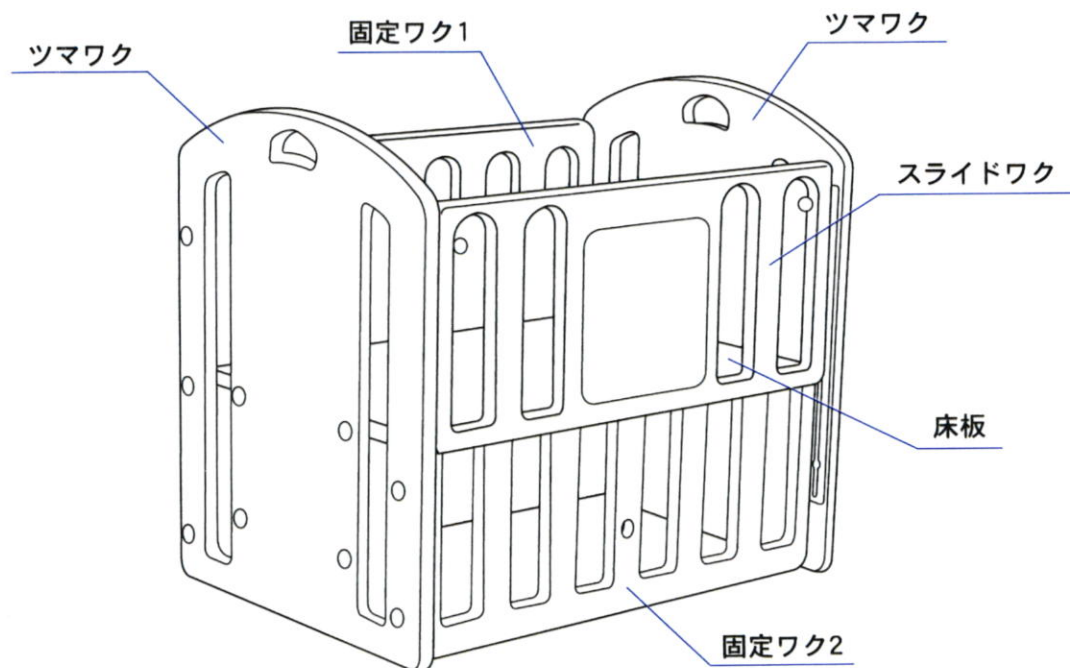
お子様の安全のために必ずお読み下さい。

- ◆使用してよい乳幼児の年齢は標準として生後24ヵ月以内です。
- ◆乳幼児がつかまり立ち出来るようになったら、床板を外してサークルとして使用して下さい。
- ◆ベッドの支柱に乳幼児の衣服のひも等ひっかからないように注意して下さい。
- ◆ワクとマットレス又は敷布団類との間にすき間が生じないようにして下さい。
- ◆止め金具やネジ類はしっかりと締め付け、ゆるみやガタツキが生じたときはすぐに締め直して、たえず完全な状態で使用して下さい。
- ◆ベッドの設置場所は水平、平たんで近くにストーブなどの危険物や、手足の届く位置にタンス、イス等の足掛りになるようなものが無い安全な場所を選んで設置して下さい。
- ◆ベッドから保護者が離れる時はスライドワクを必ず最上段の位置に固定して下さい。
- ◆ベッドの内側には、踏台のかわりになるような箱類や折たたんで高くなったフトン、オムツ衣類等は置かないようにして下さい。
- ◆ベッドにはひも類等の不必要なものは危険ですから取り付けないようにして下さい。
- ◆ワクに腰掛けたり、ぶら下がったり、ゆさぶったりするようなことはしないで下さい。
- ◆破損、故障等が生じた状態では使用しないで下さい。
- ◆同時に2人以上で使用しないで下さい。
- ◆乳幼児の頭のサイズが各ワクのすき間の間隔より小さい場合は十分に注意して使用して下さい。
- ◆スライドワクを操作する時に手足等をはさむ危険がありますので十分に注意してご使用頂くと同時に、保護者以外は操作しないで下さい。

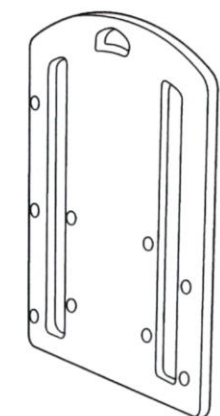
お願い

ご使用頂きますベビーベッドは24ヶ月未満のお子様用として制作されていますが1歳を超えますとお子様の動きも活発になりますのでワクの乗り越えには十分ご注意ください。

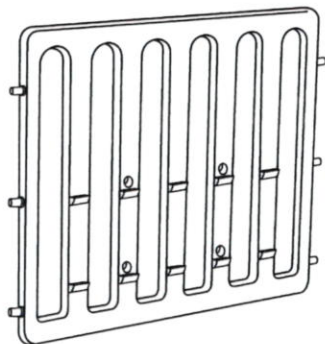
完成図と各部の名称



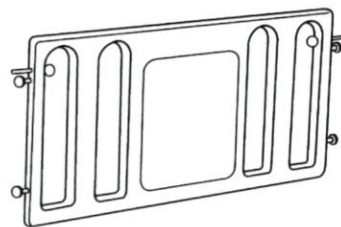
使用部品



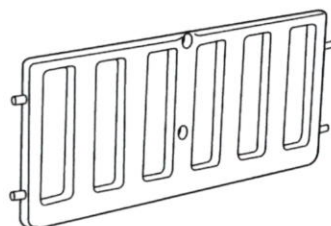
ツマワク×左右1個



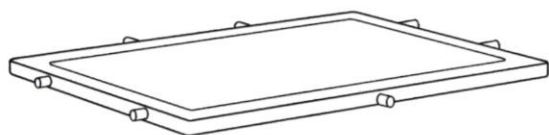
固定ワク1×1個



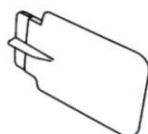
スライドワク×1個



固定ワク2×1個



床板×1個



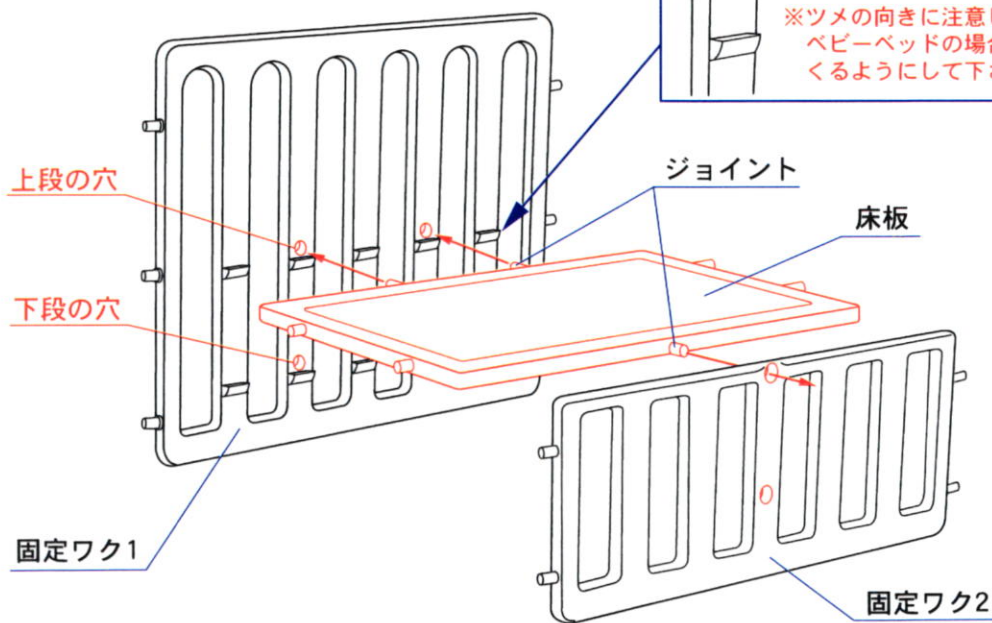
組立工具×2個
(予備1個)



ナット×19個
(使用17個/予備2個)

組立方法

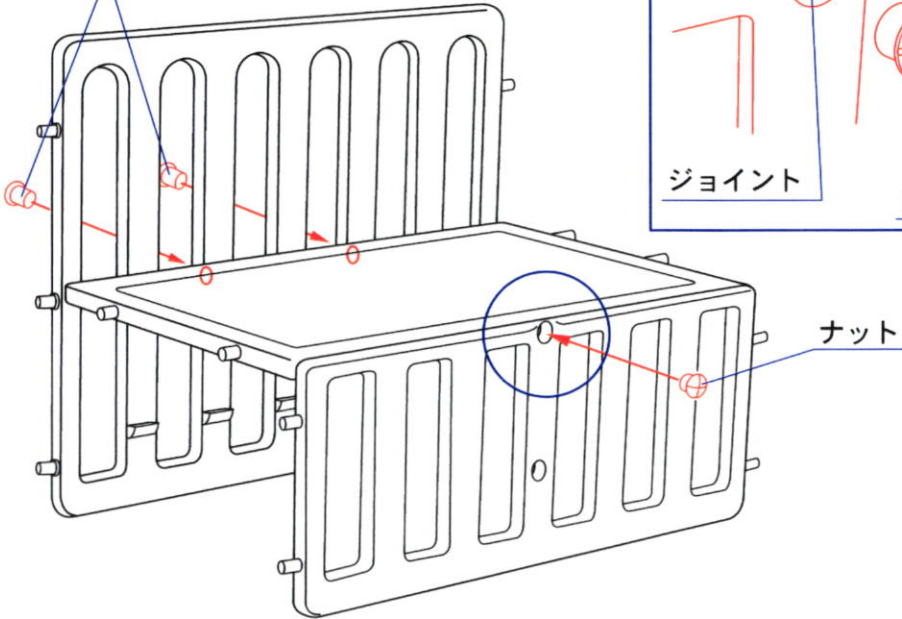
1



1. 床板のジョイントを固定ワク1、2の穴に差し込んで下さい。穴は上段の穴、下段の穴のどちらの高さにするか選んで下さい。※説明書では床板の高さを上段に設定しております。

2

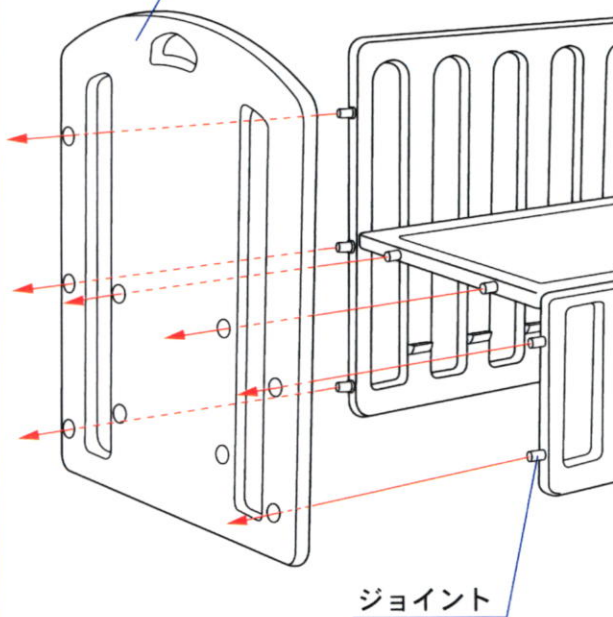
ナット



2. 差し込んだ床板のジョイントにナットを組立工具で確実に固定して下さい。

3

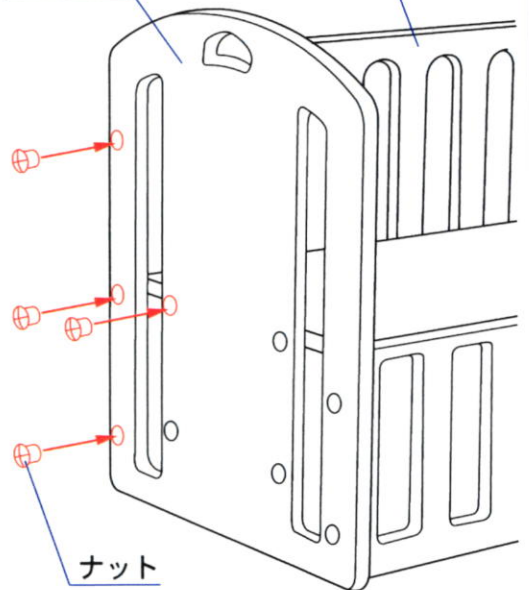
ツマワク



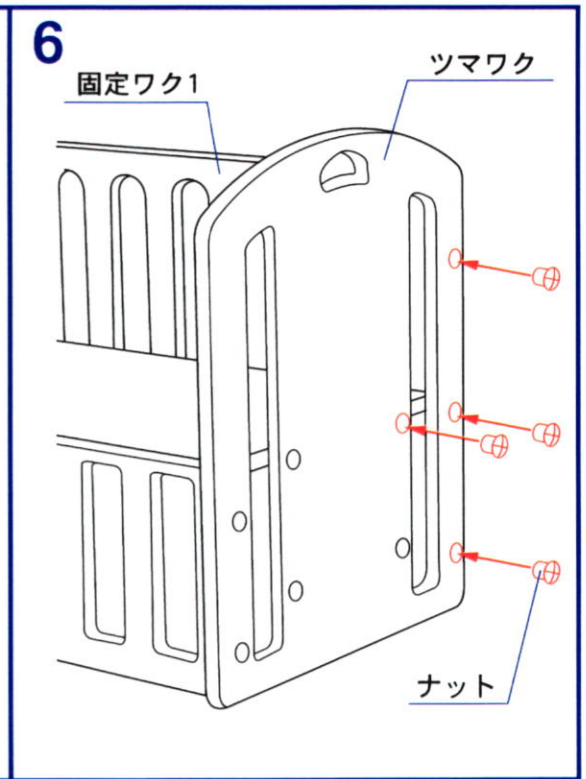
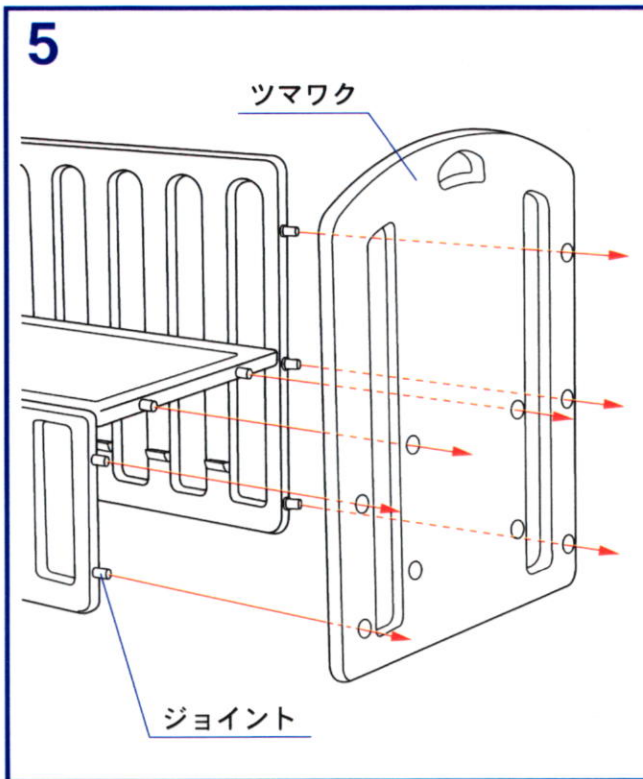
4

固定ワク1

ツマワク

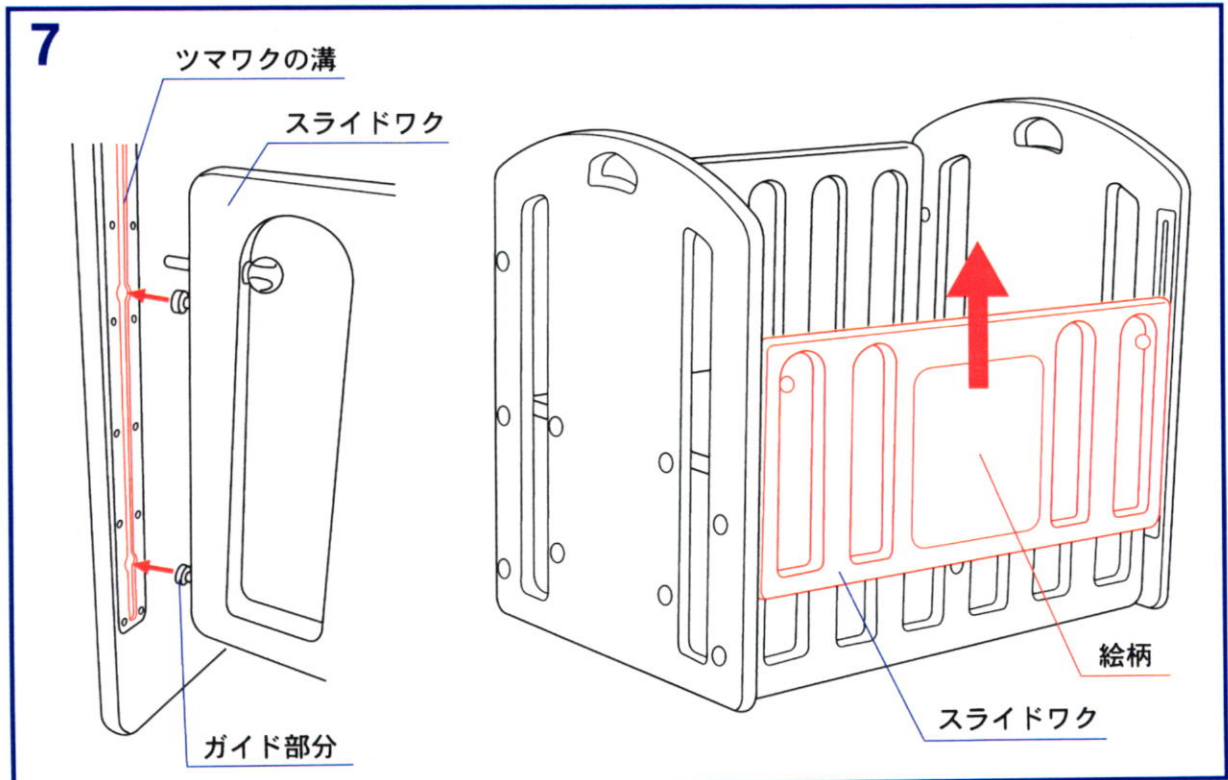


3. ツマワクの各穴にジョイントを差し込んで下さい。 4. 図のように固定ワク1側のツマワクの穴にナットで固定して下さい。



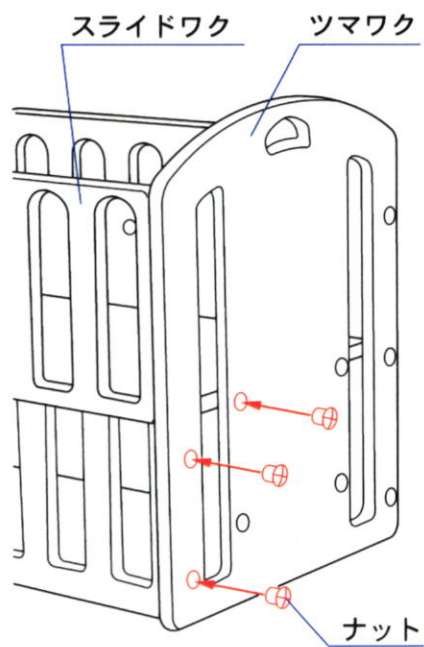
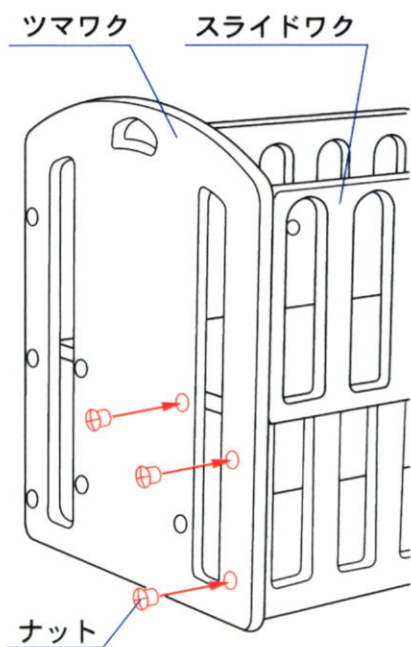
5. 反対側のツマワクの各穴にジョイントを差し込んで下さい。

6. 反対側も同じように**固定ワク1**側のツマワクの穴にナットで固定して下さい。



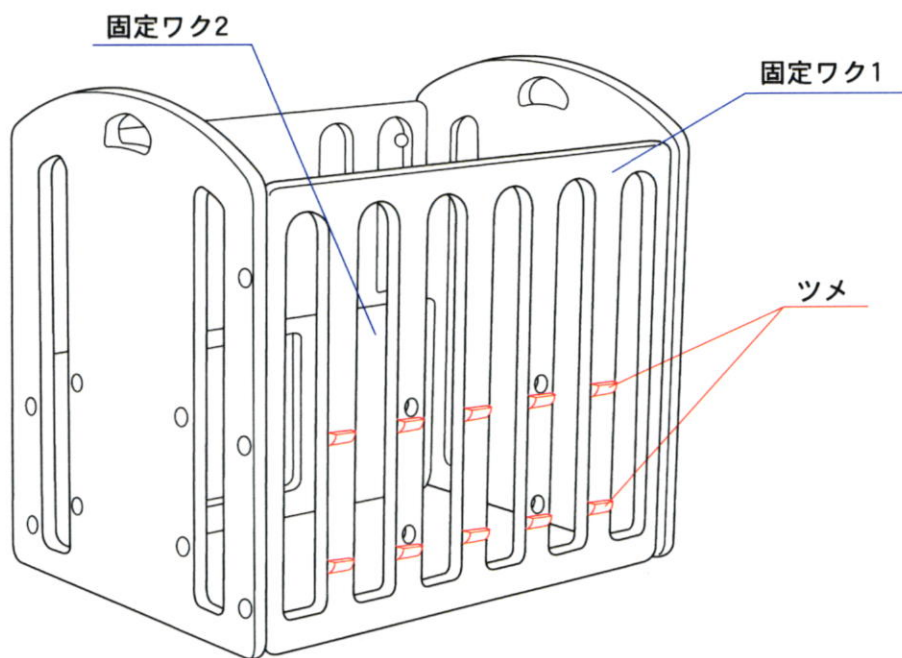
7. スライドワクの両側についているガイド部分をツマワクの溝に差し込みスライドワクを上げて下さい。
 ※スライドワクは絵柄が外側になるように取り付けて下さい。

8



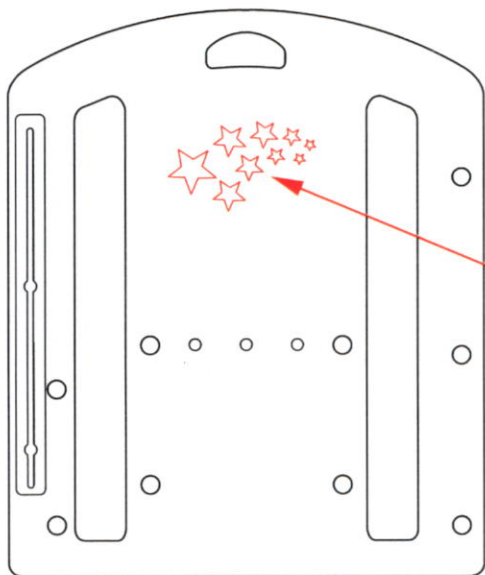
8. 左右のツマワクのスライドワク側の穴にナットで固定して下さい。

サークルの組立方法



・サークルとして使用される場合は床板を取り外して、固定ワク1、2のツメが外側にくるように付け替えて下さい。

夜光シールの使用方法



左右どちらかのツマワクの星形部分に夜光シールを貼って下さい。

※注意：お子様が夜光シールを口に入れないように注意して下さい。

ご不明の点がございましたら、お買い求めの店頭までお問い合わせください。

生産物賠償責任(PL)保険付

発売元

〒484-0894 愛知県犬山市羽黒北金屋39-2

株式会社カトージ

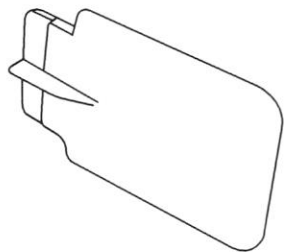
TEL. 0568-67-5700 FAX. 0568-67-8322

お客様へお願い

ベッドのスライドワクをスライドする時に音が発生することがあります。スライドワクの下にある固定ワク2の左右4個のナットを少し緩めて下さい。音がしなくなります。使用上問題はございませんので、宜しくお願い致します。

お客様へ

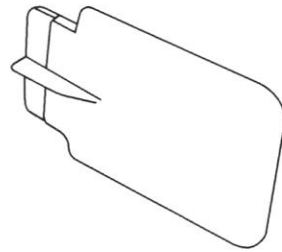
この度は弊社の商品をお買上げ頂き誠に有難うございます。説明書内の「使用部品」に組立工具が2個（予備1個）付いていると表記してありますが、予備の組立工具は付いておりませんのでご了承下さい。



組立工具

お客様へ

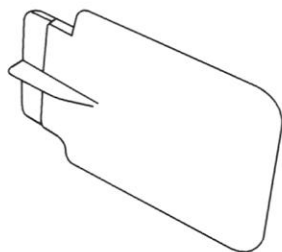
この度は弊社の商品をお買上げ頂き誠に有難うございます。説明書内の「使用部品」に組立工具が2個（予備1個）付いていると表記してありますが、予備の組立工具は付いておりませんのでご了承下さい。



組立工具

お客様へ

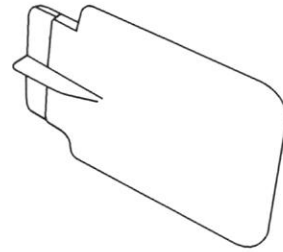
この度は弊社の商品をお買上げ頂き誠に有難うございます。説明書内の「使用部品」に組立工具が2個（予備1個）付いていると表記してありますが、予備の組立工具は付いておりませんのでご了承下さい。



組立工具

お客様へ

この度は弊社の商品をお買上げ頂き誠に有難うございます。説明書内の「使用部品」に組立工具が2個（予備1個）付いていると表記してありますが、予備の組立工具は付いておりませんのでご了承下さい。



組立工具