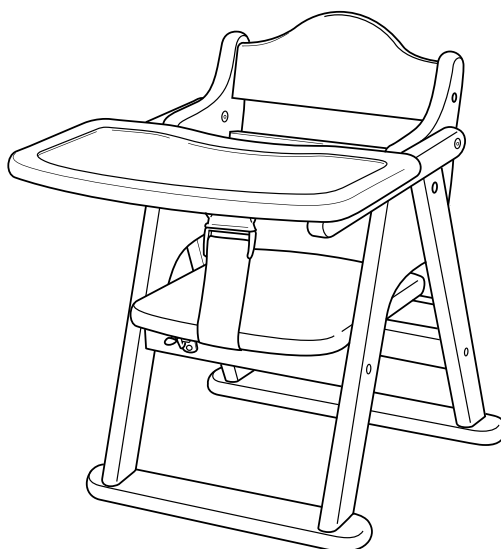


【木製ローチェア取扱説明書】

使用する前に必ず説明書をお読み下さい。

KATOJI®



説明書を読んだ後は大切に保管して下さい。
また、この製品を譲ったり、貸したりする時は
取扱説明書を一緒に付けて下さい。

〈目次〉

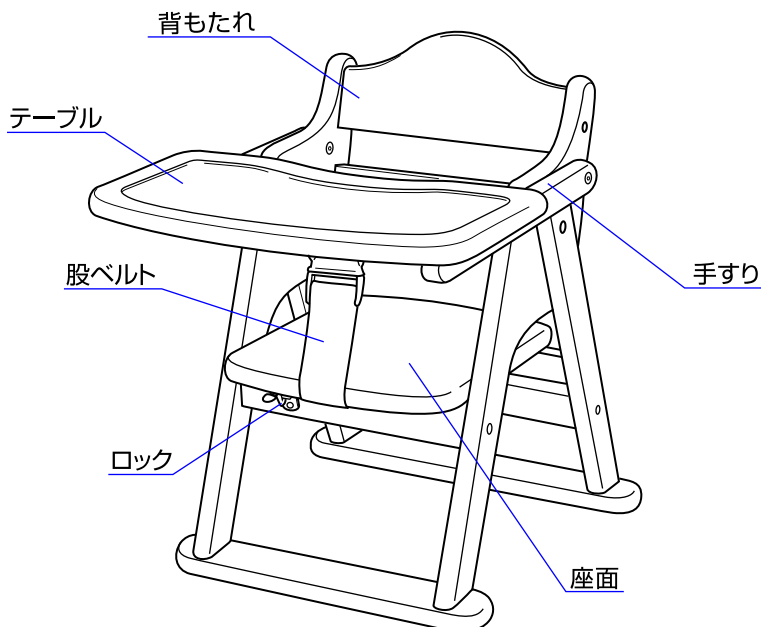
使用上の注意	2
各部の名称	2
使用部品	3
組立方法	3
開き方	4
折畳み方法	5
お手入れ方法	6
保証書	7

⚠ 使用上の注意

- ◆取扱説明書通りに組立て、使用して下さい。
- ◆生後7ヶ月頃(お座りができるようになって)から36ヶ月までの乳幼児に使用して下さい。
- ◆用途(乳幼児を座らせること)以外で使用しないで下さい。
- ◆保護者の方が組立て及び折畳みを行って下さい。
- ◆各部にゆるみのないことを確認してから使用して下さい。
- ◆いすに座らせた乳幼児を放置しないで下さい。
- ◆乳幼児を座面に立たせないで下さい。
- ◆乳幼児が手すりやテーブルから体を乗り出さないように注意して下さい。
- ◆座面に乳幼児を座らせたまま、いすを移動しないで下さい。
- ◆同時に2人以上の乳幼児を座らせないで下さい。
- ◆水平、平坦でストーブ等の危険物がない安全な場所でご使用下さい。
- ◆自動車、自転車等では使用しないで下さい。
- ◆背もたれにタオル、毛布等は乳幼児が滑り落ちる危険性がありますので使用しないで下さい。
- ◆チェアマット(チェアシート)を使用する場合は必ずヒモ等を結んで滑らないように固定して下さい。
- ◆テーブルを使用する時は必ず股ベルトを確実に締めてから使用して下さい。
- ◆外から力を加えると転倒の危険性があります。幼児が外から手をかけたり、よじ登ったりしないよう注意して下さい。
- ◆いすに直射日光又は熱が当たらないように注意して下さい。
- ◆万が一、本体が破損した場合にはご使用にならないで下さい。
- ◆フローリング等でのご使用は床に傷が付く恐れがありますのでご注意下さい。
- ◆本品は木材を使用しておりますので温度や湿度の変化、また使用、保管状況により木材が変化、劣化することがあります。
- ◆本体に付属している梱包材(ビニール袋等)は窒息等の事故につながる恐れがありますので、乳幼児の手の届かない場所に保管するか廃棄するようにして下さい。

※本商品はラミネート加工を施しておりますので、各部に筋が入っていることがあります。

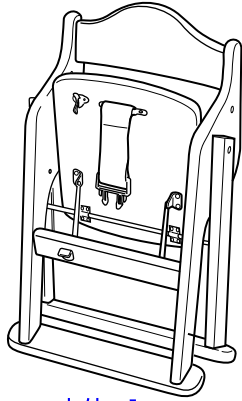
各部の名称



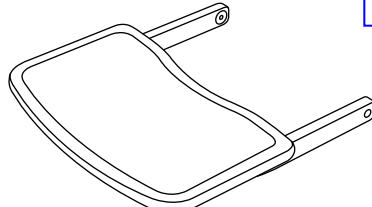
※背もたれの形状は商品によって異なる場合があります。

※説明書内のイラストと実際の商品とでは多少形状が異なる場合があります。

使用部品

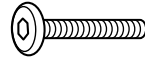


本体×1



テーブル×1

※ボルトLとナットはテーブルに付いています。



ボルトL×2



ナット×2



ボルトS×2

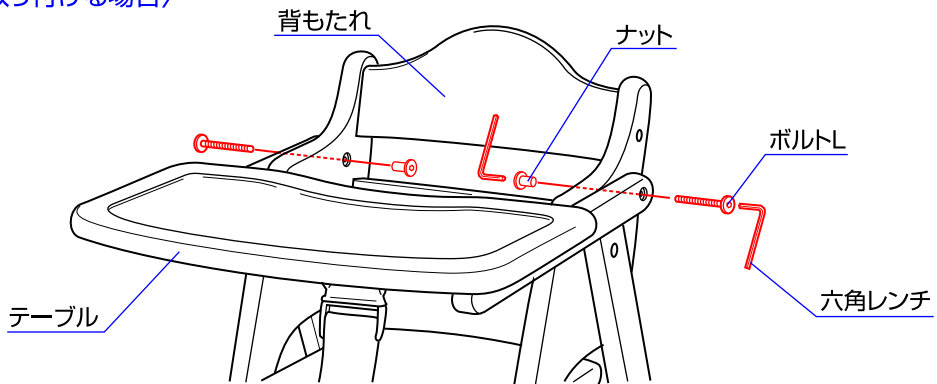


六角レンチ×2

組立方法

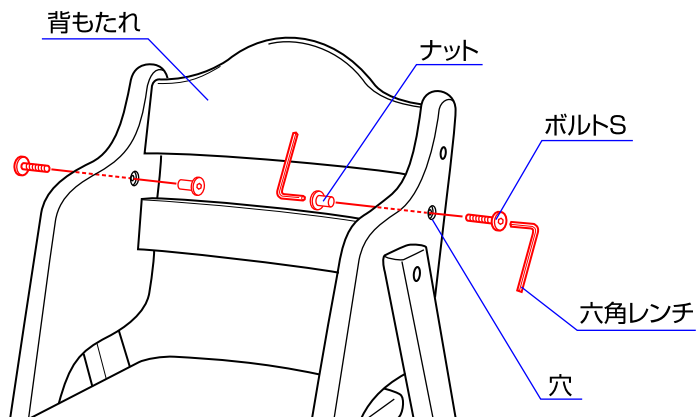
〈テーブルを取り付ける場合〉

※背もたれの形状は商品によって異なる場合があります。



◇テーブルを取り付ける時は図のようにナットとボルトLを六角レンチで締めて取り付けして下さい。
※テーブルが確実に取り付けられているか必ず確認して下さい。

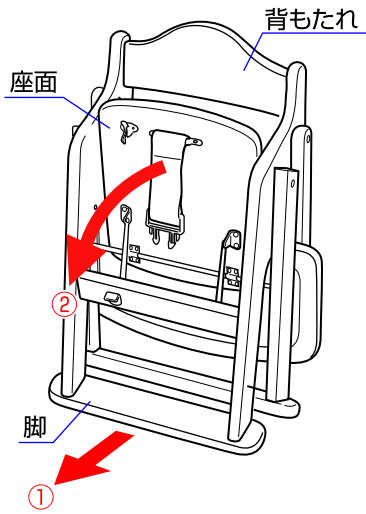
〈テーブルを取り付けない場合〉



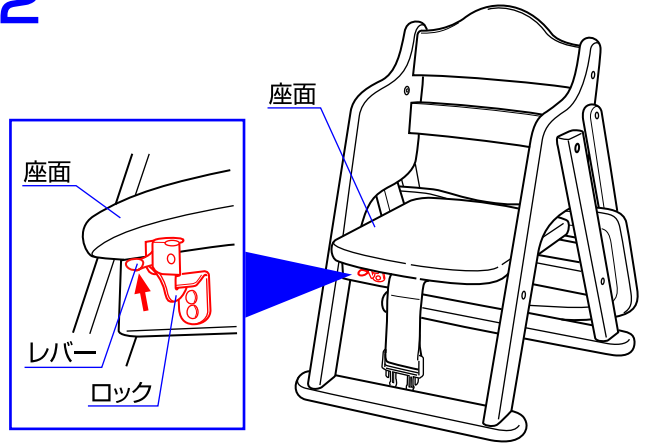
◇テーブルを取り付けない時は図のようにナットとボルトSを六角レンチで締めて穴をふさいで下さい。

開き方

1



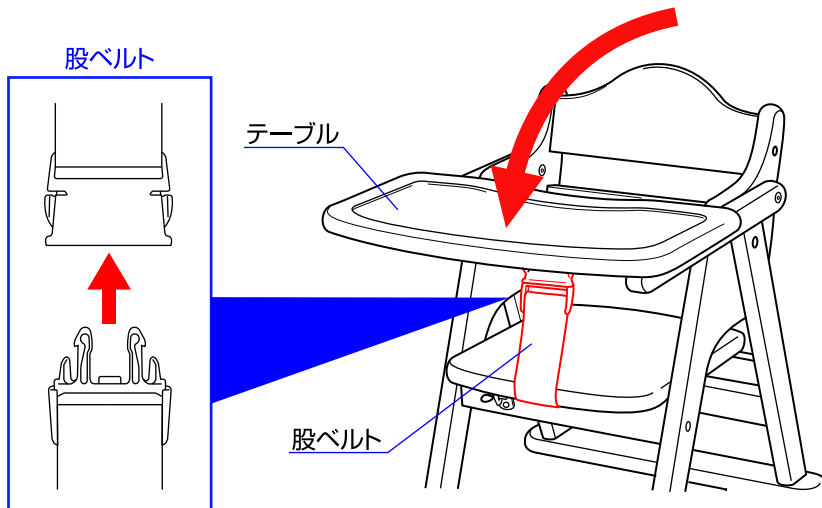
2



1. ①脚を少し開いて下さい。
②背もたれを持って座面を矢印の方向に開いて下さい。

2. 座面裏側のロックのレバーをつまみ、ロックを掛けて下さい。
※ロックが確実に掛っているか必ず確認して下さい。

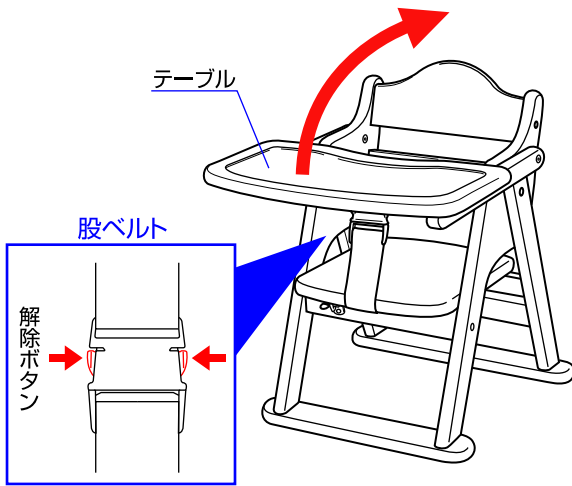
3



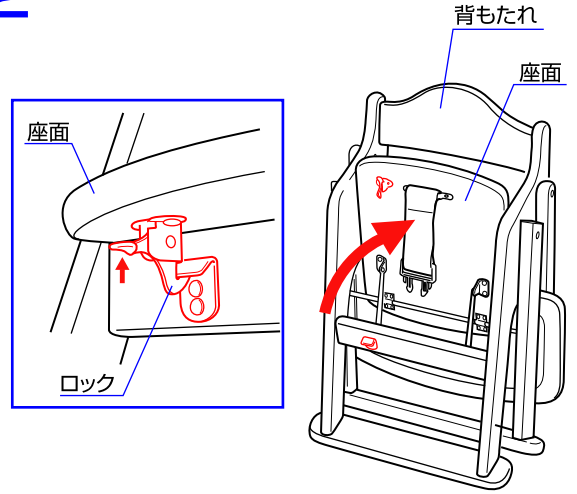
3. テーブルを前に回して、股ベルトを取り付けて下さい。(テーブルを使用する時は必ず股ベルトを取り付けて下さい。)

折畳み方法

1



2



1. 股ベルトの解除ボタンを押して取り外し、テーブルを後ろに回して下さい。

2. 座面裏側のロックを外し、背もたれを持って座面を矢印の方向に上げて折り畳んで下さい。



警告： 各部のボルト等がゆるむことがありますので定期的に点検して下さい。ゆるんでいる時は必ず締め直して下さい。

お手入れ方法

- ◇木製部分は水で湿らせたタオル等で軽く拭いた後、乾いたタオル等で水分を完全に拭き取って下さい。
- ◇研磨剤、溶剤(ベンジン、シンナー等)は決して使用しないで下さい。
- ◇本体を長時間、直射日光に当てたり、湿気が多い場所に放置したりしないで下さい。
- ◇本体は乾燥している場所に置いて下さい。
- ◇定期的に部品が壊れていないか点検して下さい。

保証書

〈保証規定〉 ○本保証書は日本国内においてのみ有効です。(This warranty is valid only in Japan)

- 1.正常なご使用状態において製造上の不備により故障及び損傷した場合は、お買い上げ日から保証期間内、無料にて修理致します。
- 2.次のような場合は、保証期間内でも有料修理となります。
 - ・不適切な使用、取扱いや改造による故障及び損傷の場合
 - ・災害、事故等による故障及び損傷の場合
 - ・本保証書の提示がない場合
 - ・本保証書にお買い上げの年月日の記載がない場合
 - ・お買い上げ後の輸送、移動、落下等による故障及び損傷の場合
 - ・消耗部品が消耗し、取り替えを要する場合
 - ・本保証書を紛失した場合
- 3.次のような場合は、保証期間内であっても修理できない場合があります。
 - ・製造中止の製品で、部品の在庫がなくなった場合
 - ・不正改造による修理不能になった場合

品番・品名	17321 木製ローチェア (ナチュラル)	<input type="checkbox"/>	保証期間 お買い上げ日より1年間 (ただし保証規定による)
	17322 木製ローチェア (ブラウン)	<input type="checkbox"/>	
お客様	お名前	お買い上げ日 年 月 日	
	ご住所	TEL	

※お客様の正常な使用状態において、万一故障及び損傷した場合には上記記載の保証規定に基づき修理させていただきますので、お買い上げの販売店へ連絡して下さい。

※本書は再発行いたしませんので大切に保管して下さい。

修理メモ

※お気付きの点がございましたら下記までお問合せ下さい。

修理・廃棄について ◇製品の修理についてはお客様が直接修理に携わることはしないで下記にお問合せ下さい。
◇製品の廃棄については各地方自治体の処分方法に従って下さい。

KATOJI[®]

生産物賠償責任(PL)保険付

製造元：株式会社カトージ
〒484-0894 愛知県犬山市羽黒北金屋39-2
TEL.0568-67-5701
FAX.0568-67-8322
(受付時間)
AM10:00~PM5:00(土日、祝祭日を除く)

www.babiesrus.co.jp

BABIES"R"US[®] is a mark of Geoffrey, LLC,
a subsidiary of Toys"R"Us, Inc.
©2012 Geoffrey, LLC,
Made in China

発売元：日本トイザラス株式会社
川崎市幸区大宮町 1310 番地