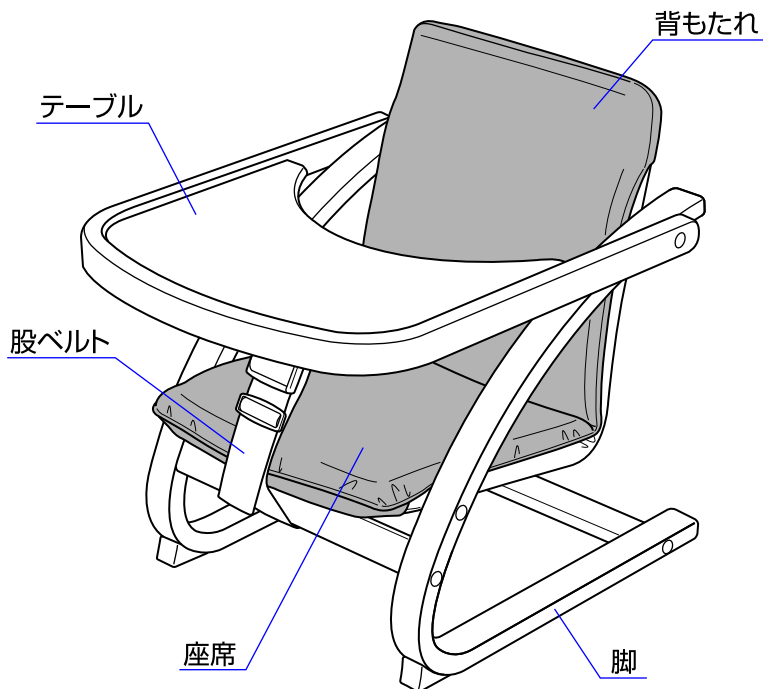


使用する前に必ず説明書をお読み下さい。読んだ後は大切に保管して下さい。

⚠ 使用上の注意

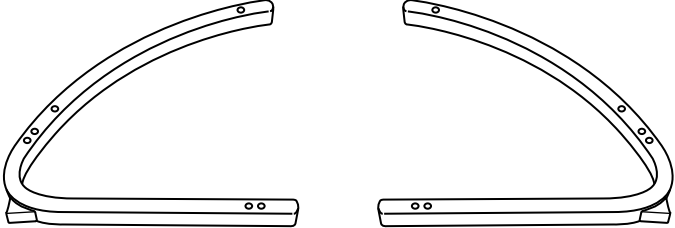
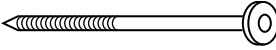
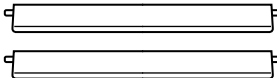
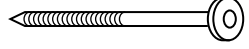
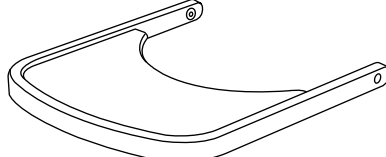

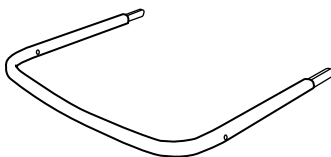
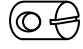
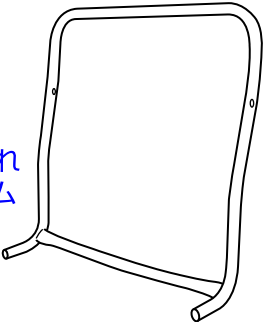
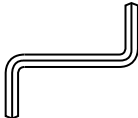
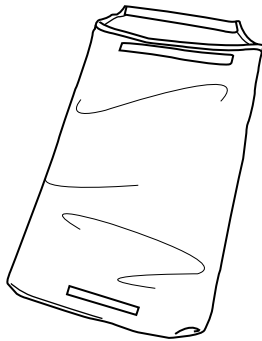

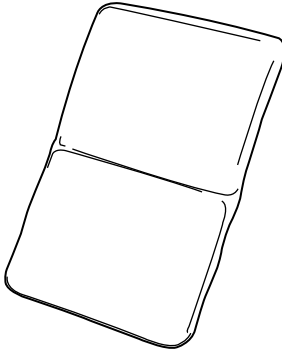

- ◆取扱説明書通りに組立てや使用を行って下さい。
- ◆生後18ヶ月から48ヶ月頃までのお子様で使用して下さい。
- ◆用途(お子様を座らせること)以外で使用しないで下さい。
- ◆保護者の方が組立てを行って下さい。
- ◆お子様が座席の上で立ち上がったたり、暴れたりするのは危険ですのでやめて下さい。
- ◆いすから身体を乗り出させないで下さい。
- ◆いすに座らせたお子様を1人で放置しないで下さい。
- ◆水平、平たんでストーブ等の危険物のない安全な場所で使用して下さい。
- ◆階段の付近や床面から離れた位置等、転落の恐れのある場所には置かないで下さい。
- ◆自動車、自転車等では使用しないでください。
- ◆ボルト等が確実に締めてあるか必ず確認してから使用して下さい。
- ◆テーブルを使用する時は必ず股ベルトを確実に締めてから使用して下さい。
- ◆座席にお子様をのせたまま移動しないで下さい。
- ◆同時に2人以上では使用しないで下さい。
- ◆フローリング等でのご使用は床に傷が付く恐れがありますのでご注意下さい。
- ◆外から力を加えると転倒の危険性があります。幼児が外から手をかけたり、よじ登ったりしないよう注意して下さい。
- ◆本品は木材使用のため長時間のうちに温度、湿度の変化、また使用保管状況により木材が変化劣化することがあります。
- ◆直射日光のあたる場所に長時間放置すると反りや日焼けによる変色の恐れがあります。
- ◆本体が故障したり、部品が破損、紛失した場合は使用をやめてすぐ修理するようにして下さい。
- ◆本体の分解、改造はおやめ下さい。
- ◆本体に付属している梱包材(ビニール袋等)は窒息事故につながる恐れがありますので、お子様の手の届かない場所に保管するか廃棄するようにして下さい。
- ◆お子様の汗等により、シートマットが色落ちする場合がございますのでご注意下さい。

各部の名称



※説明書内のイラストと実際の商品とでは多少形状が異なる場合があります。

使用部品

 <p>脚(左右)×1個</p>	 <p>ボルトL×4個</p>
 <p>補強板×2個</p>	 <p>ボルトM×2個</p>
 <p>テーブル×1個</p>	 <p>ボルトS×4個</p>
 <p>座席フレーム×1個</p>	 <p>インサートナット×4個</p>
 <p>背もたれフレーム×1個</p>	 <p>六角レンチ×1個</p>
 <p>シートカバー×1枚</p>	 <p>フェルト×4枚</p>
 <p>シートマット×1枚</p>	 <p>アジャスター×1個</p>

※テーブルを取り付ける場合にボルトSの2個は使用しませんので、お客様の届かない場所に大切に保管して下さい。

お手入れ方法

〈シートカバー、シートマット〉

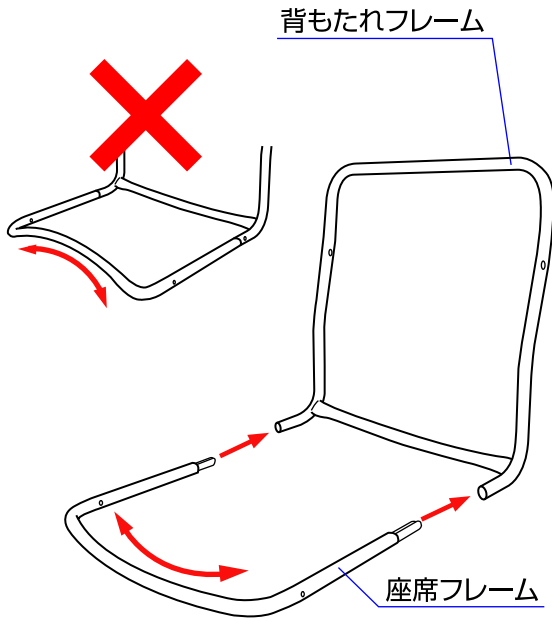
- ◇30℃以下のぬるま湯で手洗いの洗濯をして下さい。
- ◇日陰で平干して下さい。
- ◇ドライクリーニングはしないで下さい。
- ◇漂白剤は使用しないで下さい。
- ◇アイロン掛けはしないで下さい。

〈その他の部分〉

- ◇木製部分は水で湿らしたタオル等で軽くふいて下さい。
- ◇研磨剤、溶剤(ベンジン、シンナー等)は決して使用しないで下さい。

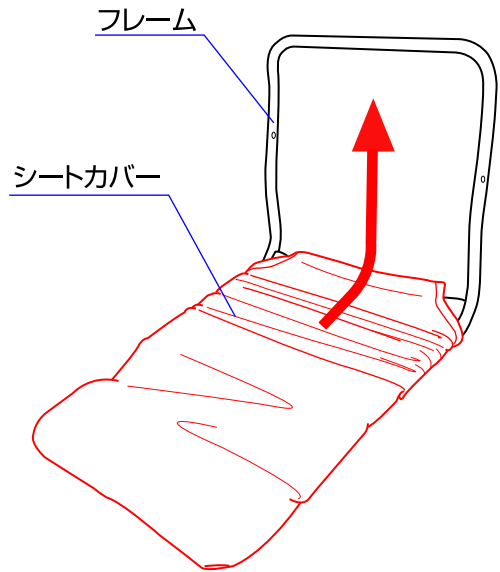
組立方法

1



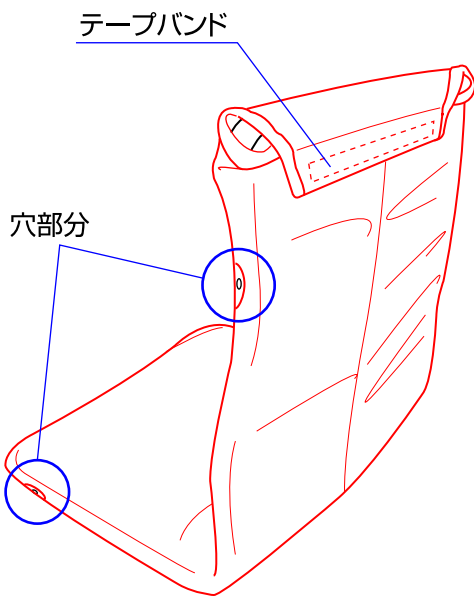
1. 背もたれフレームと座席フレームを組み合わせて下さい。座席フレームの向きに注意して下さい。

2



2. シートカバーを座席フレーム側からかぶせて下さい。

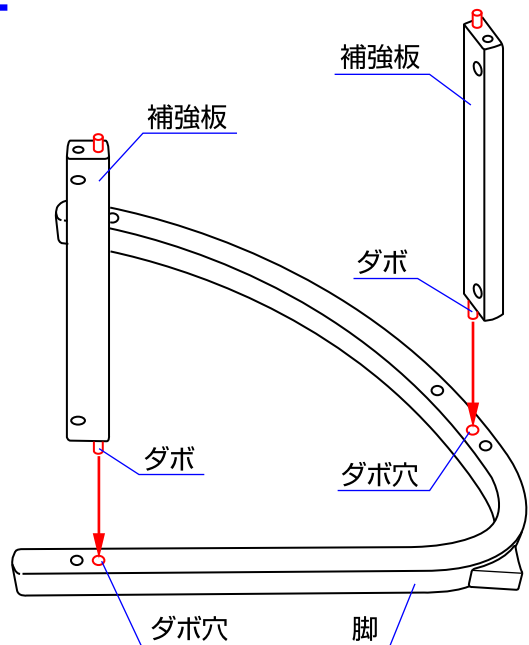
3



3. シートカバーをテープバンド(図の部分の裏地に付いています)で固定して下さい。シートカバーの穴とフレームの穴を合わせて下さい。

※この穴は不良ではありません。

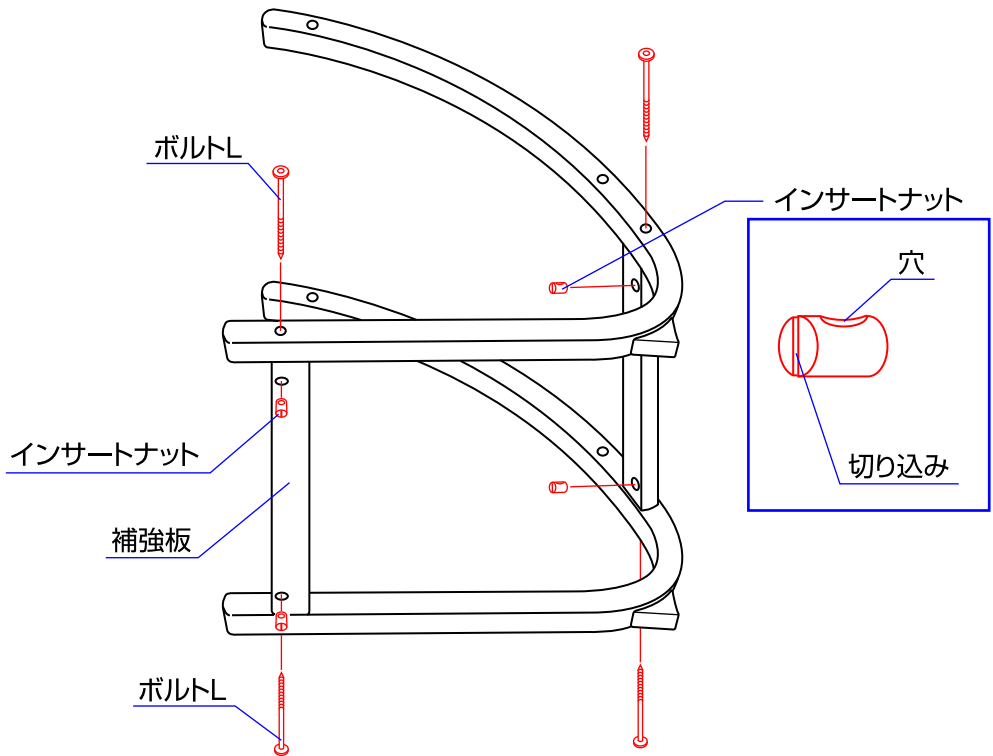
4



4. 補強板のダボを脚のダボ穴に入れて下さい。反対側の脚も同じように取り付けて下さい。

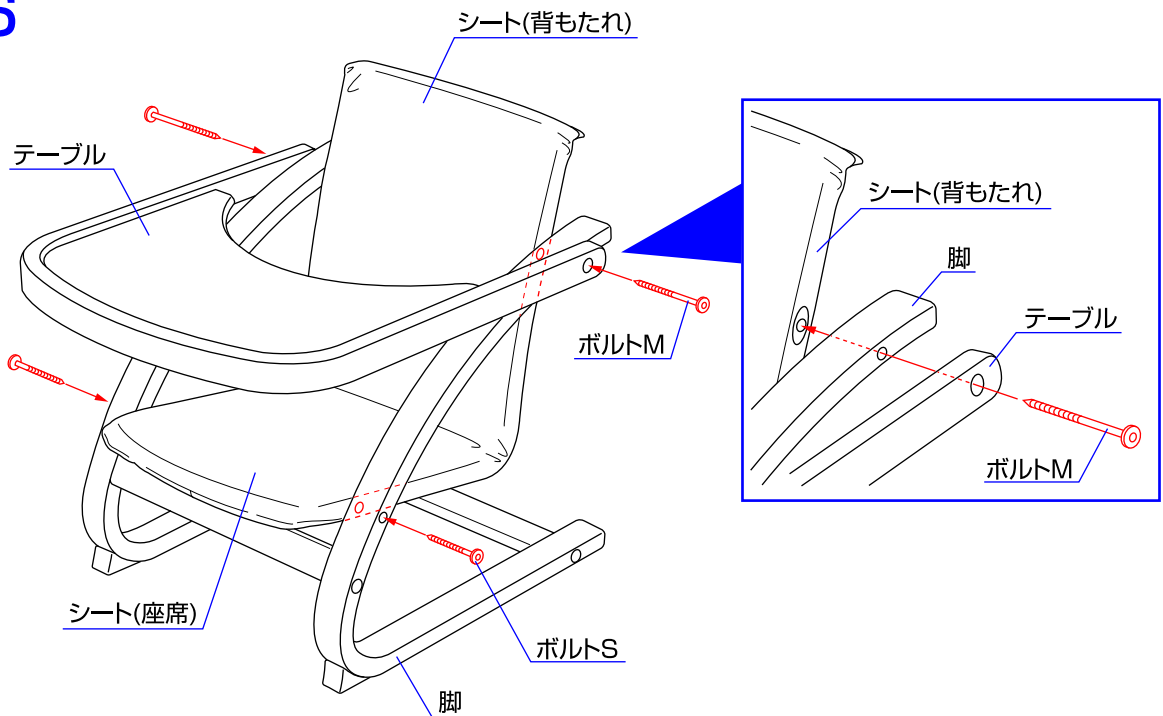
※ダボ穴の位置を間違えないよう注意して下さい。

5



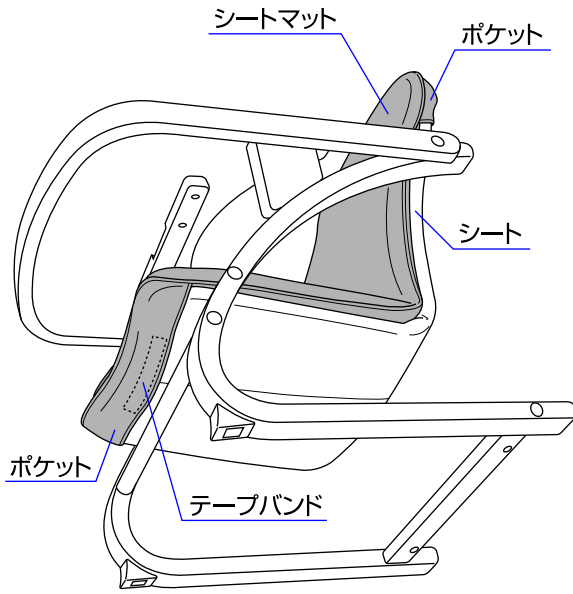
5.補強板にインサートナットを入れてボルトLで締めて下さい。※インサートナットは切り込み部分を手前にして、穴をボルト方向へ向けて下さい。

6



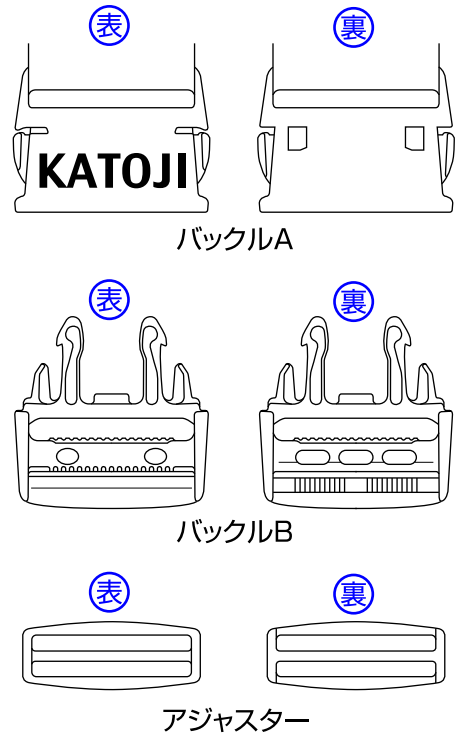
6.脚にシートとテーブルを取り付けて下さい。脚の両側からシートの座席にボルトSで締めて下さい。テーブルの両側からボルトMを脚に通して、シートの背もたれに締めて下さい。
 ※テーブルを取り付けない場合はP5「テーブルを取り付けない場合の組立方法」をお読み下さい。

7



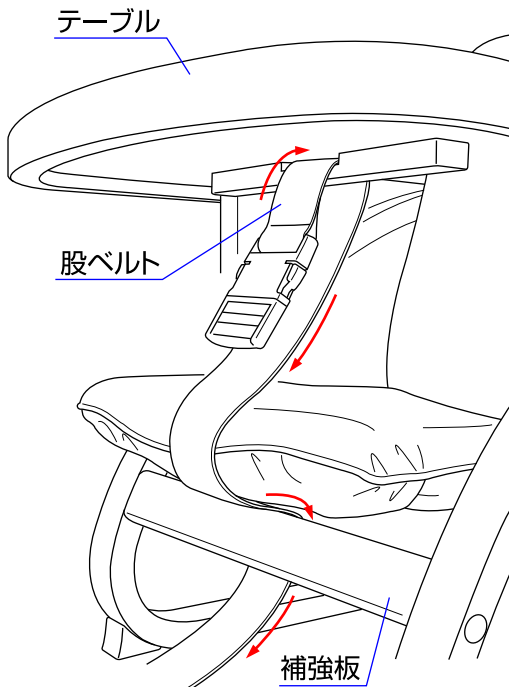
7.シートマットのポケットをシートにかぶせて、テープバンド(図の部分の裏地に付いています。)で座席の裏側に固定して下さい。

8



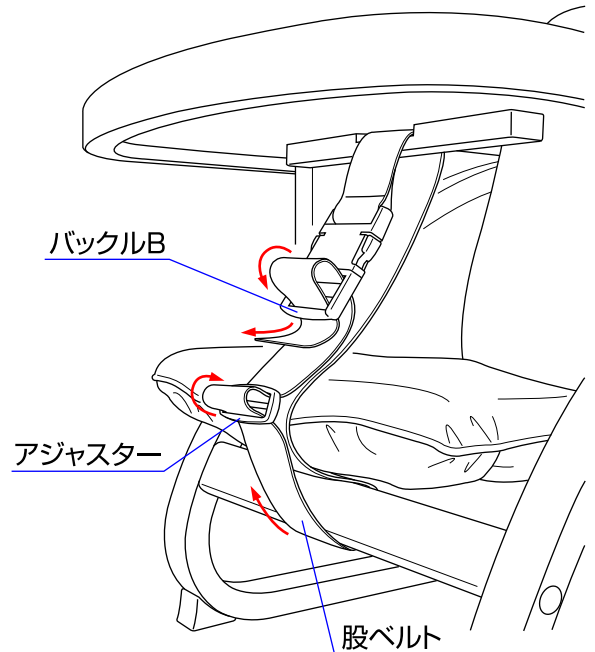
8.バックルA、Bとアジャスターは表裏がありますので向きに注意して下さい。

9



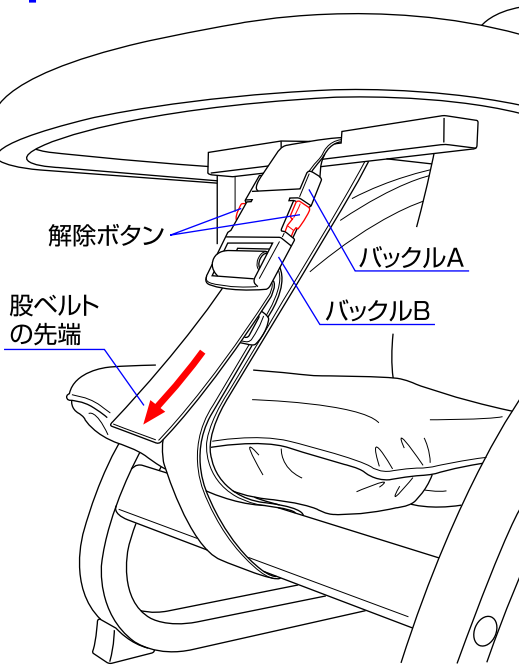
9.股ベルトをテーブルの裏側に通し、補強板を巻くように通して下さい。

10



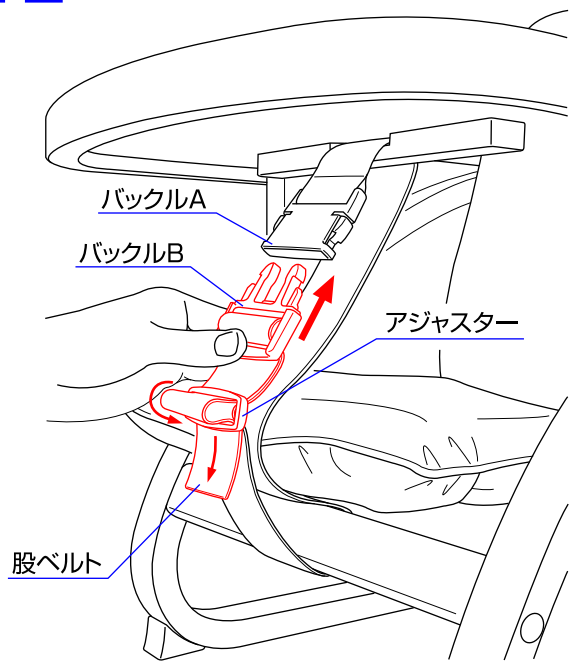
10.股ベルトをアジャスターに通して、バックルBに通して下さい。

11



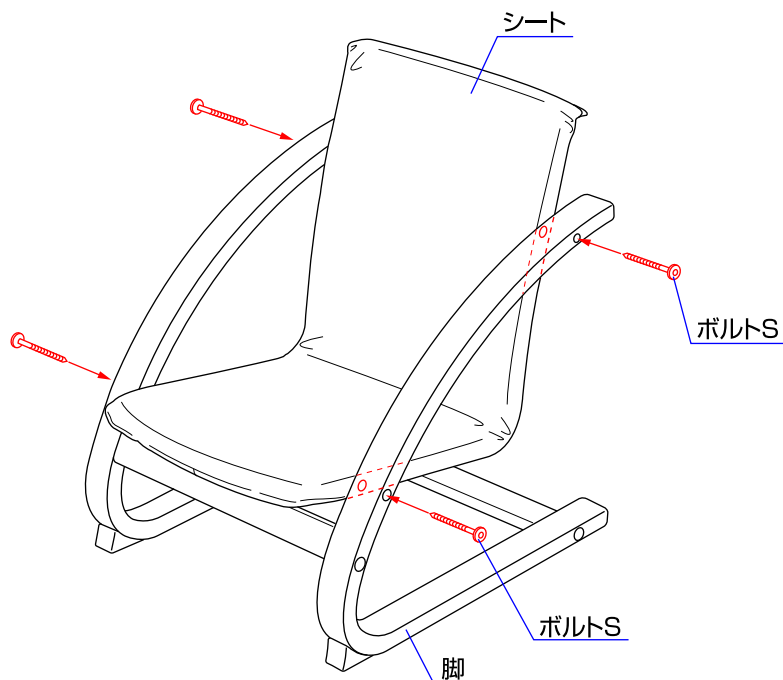
11. 股ベルトの先端を引っ張り、確実に締め付けて下さい。
 ※バックルAの両側の解除ボタンを押して、一旦バックルBを取り外して下さい。

12



12. 緩まないようにバックルBを指で押さえながら、股ベルトをアジャスターに通し、バックルBをバックルAに差し込んで下さい。※股ベルトが確実に締まっています、テーブルが浮かないことを必ず確認して下さい。

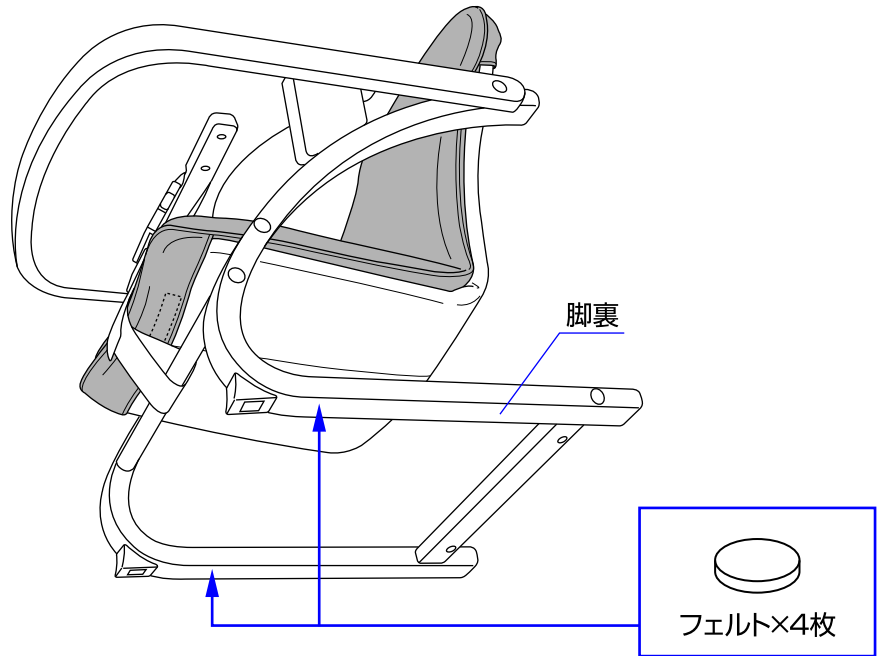
テーブルを取り付けない場合の組立方法



◇脚の両側からシートをボルトSで締めて取り付けて下さい。※シートが確実に取り付けられていることを必ず確認して下さい。P4「組立方法7」へお進み下さい。

調節方法

〈がたつきの調節方法〉



◇製品の性質上、がたつく場合がありますので、その場合には①→②の順番で調節を行って下さい。

①全てのボルトを一度緩めてから、締め直して下さい。

②①で調節できない場合は、フェルトを浮いている箇所の脚裏に貼って調節して下さい。

※お気づきの点がございましたら下記までお問合せ下さい。

修理・廃棄について ◇製品の修理についてはお客様が直接修理に携わることはしないで下記にお問合せ下さい。
 ◇製品の廃棄については各市町村の処分方法に従って下さい。

KATOJI[®]

発売元 株式会社カトージ

〒484-0894 愛知県犬山市羽黒北金屋39-2

生産物賠償責任(PL)保険付

TEL. 0568-67-5701 FAX. 0568-67-8322

受付時間 AM10:00~PM5:00(土日、祝祭日を除く)