

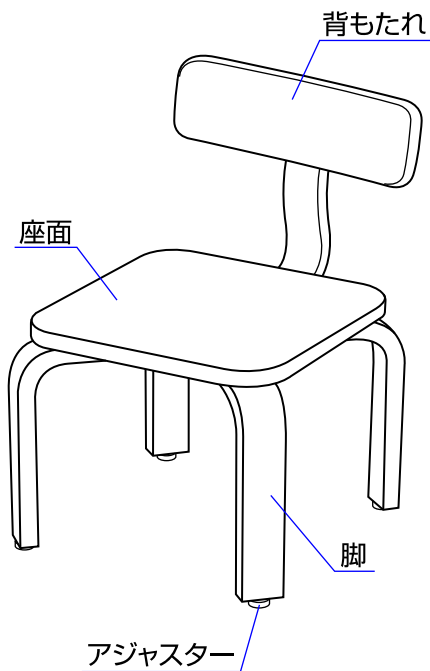
使用する前に必ず説明書をお読み下さい。読んだ後は大切に保管して下さい。

⚠ 使用上の注意

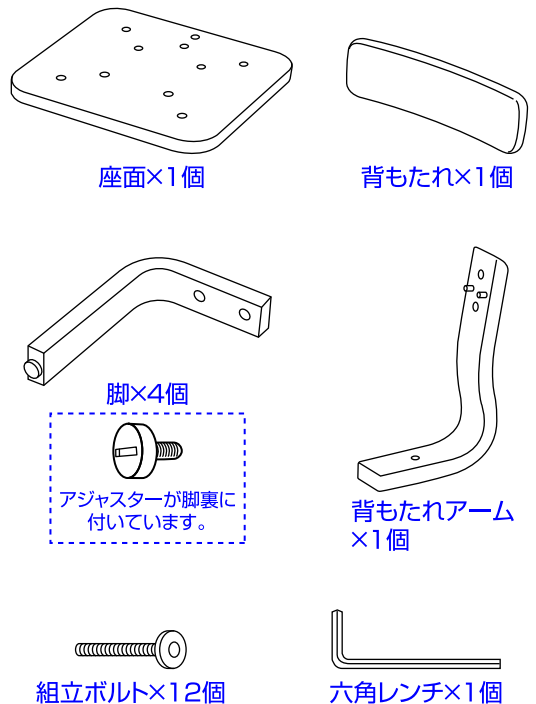
- ◆取扱説明書通りに組立てや使用を行って下さい。
- ◆生後18ヶ月から体重40kgまでのお子様中使用して下さい。
- ◆用途(お子様を座らせること)以外で使用しないで下さい。
- ◆保護者の方が組立てを行って下さい。
- ◆お子様が座面の上で立ち上がった時、暴れたりするのは危険ですのでやめて下さい。
- ◆いすに座らせたお子様を1人で放置しないで下さい。
- ◆水平、平坦でストーブ等の危険物のない安全な場所で使用して下さい。
- ◆階段の付近や床面から離れた高い位置等、転落の恐れのある場所には置かないで下さい。
- ◆自動車、自転車等では使用しないでください。
- ◆ボルト等が確実に締め付けてあるか必ず確認してから使用して下さい。
- ◆座面にお子様を乗せたまま移動しないで下さい。
- ◆同時に2人以上では使用しないで下さい。
- ◆フローリング等でのご使用は床に傷が付く恐れがありますのでご注意ください。
- ◆外から力を加えると転倒の危険性があります。幼児が本体に寄りかかったり、よじ登ったりしないよう注意して下さい。
- ◆本品は木材使用のため長時間のうちに温度、湿度の変化、また使用保管状況により木材が変化劣化することがあります。
- ◆直射日光のあたる場所に長時間放置すると反りや日焼けによる変色の恐れがあります。
- ◆本体が破損したり、部品が紛失した場合は使用をやめてすぐ修理するようにして下さい。
- ◆本体の分解、改造はおやめ下さい。
- ◆本体に付属している梱包材(ビニール袋等)は窒息事故につながる恐れがありますので、お子様の手の届かない場所に保管するか廃棄するようにして下さい。

各部の名称と使用部品

〈各部の名称〉



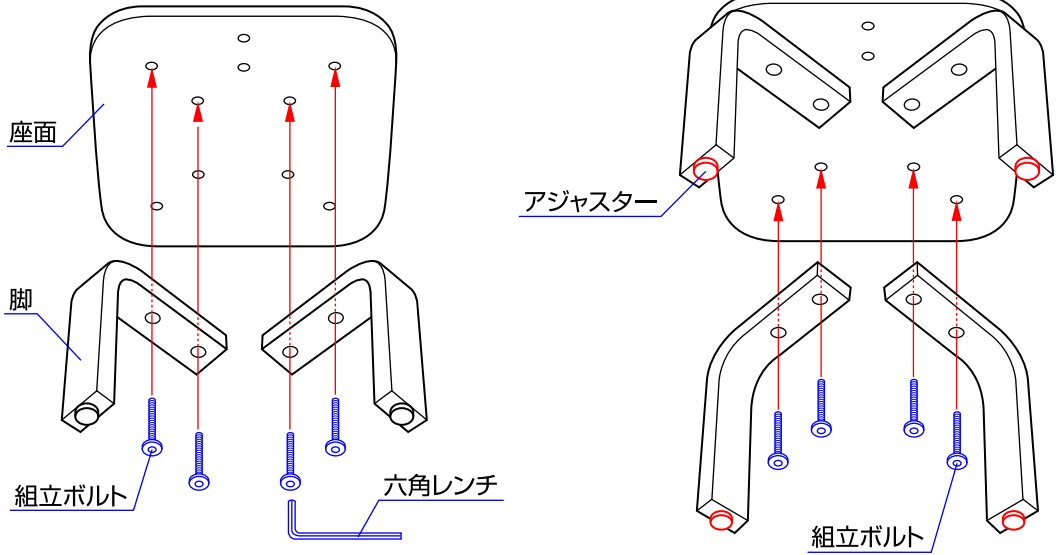
〈使用部品〉



※説明書内のイラストと実際の商品とは多少形状が異なる場合があります。

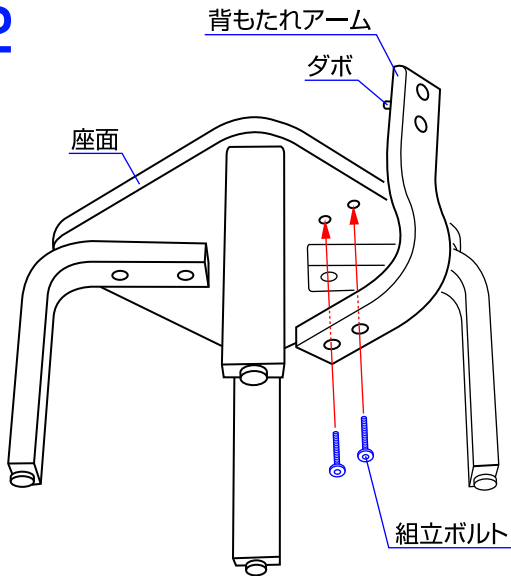
組立方法

1



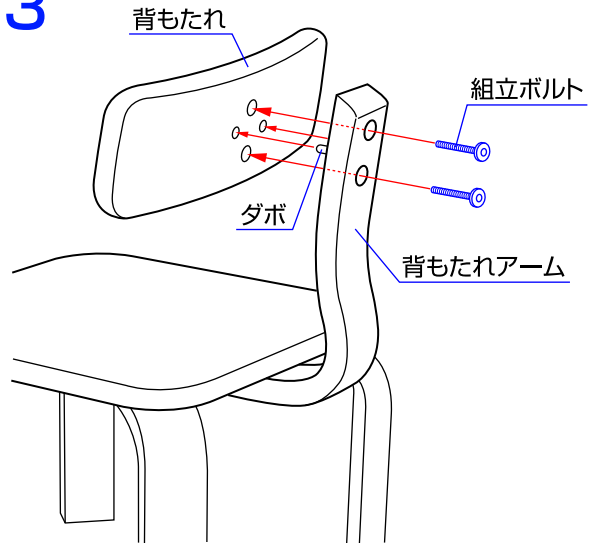
1.座面に脚(計4個)を組立ボルトで取り付けて下さい。組立ボルトは六角レンチで確実に締め付けて下さい。※製品の性質上、がたつく場合がありますので、その場合には脚の裏側に付いているアジャスターを回して調節して下さい。

2



2.背もたれアームのダボがある方を上にして、座面に組立ボルトで取り付けて下さい。

3



3.背もたれアームのダボを背もたれに差し込み、組立ボルトで取り付けて下さい。※全てのボルトが確実に締め付けられていることを必ず確認してからご使用下さい。

※お気付きの点がございましたら下記までお問合せ下さい。

修理・廃棄について ◇製品の修理についてはお客様が直接修理に携わることはしないで下記にお問合せ下さい。
◇製品の廃棄については各市町村の処分方法に従って下さい。

発売元 株式会社カトージ

生産物賠償責任(PL)保険付

〒484-0894 愛知県犬山市羽黒北金屋39-2
TEL. 0568-67-5701 FAX. 0568-67-8322
受付時間 AM10:00~PM5:00(土日、祝祭日を除く)