

使用前に必ず説明書をお読み下さい。読んだ後は大切に保管して下さい。

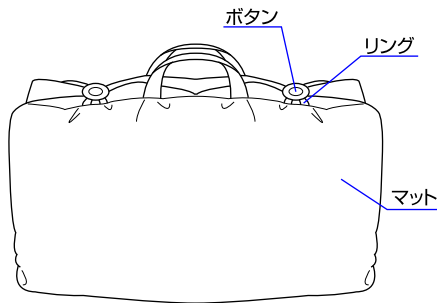
## ⚠ 使用上の注意

- ◆プレイヤーマットは必ずプレイヤー付属のマットにかぶせてご使用下さい。
- ◆プレイヤーマットを単体では使用しないで下さい。
- ◆プレイヤーの取扱説明書、注意表示等も必ずお読み下さい。
- ◆お子様を寝かせた状態での連続使用時間は1時間を目安にして下さい。
- ◆付属の専用マット以外のウォーターマットレス、マットレス、枕等には使用しないで下さい。
- ◆本体の設置場所としては、水平、平坦かつ周りに危険物がない所をお選び下さい。
- ◆本体は窓ぎわ(ブラインドやカーテンの付近)、ストーブ、水槽等から離れた場所でご使用下さい。
- ◆本体や付属品にヒモ類を取り付けたり、物を掛けたり、掛けられるような状態にはしないで下さい。
- ◆お子様がプレイヤーを使用している時はお子様から目を離さないで下さい。
- ◆本体の破れや破損があった場合は使用を中止して下さい。
- ◆本体に付属している梱包材(ビニール袋等)は窒息等の事故につながる恐れがありますので、お子様の手の届かない場所に保管するか廃棄するようにして下さい。

## 使用方法

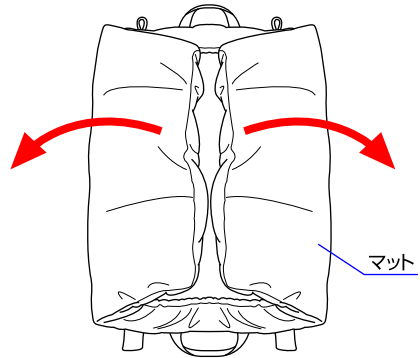
※説明書内のイラストと実際の商品とでは多少形状が異なる場合があります。

1



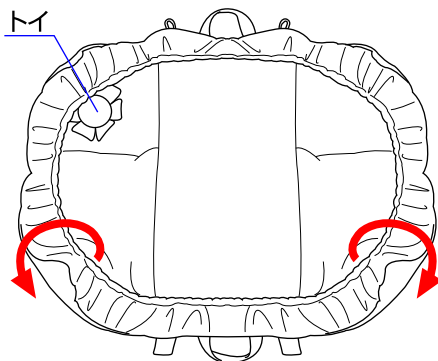
1. マットのボタンをリングから外して下さい。

2



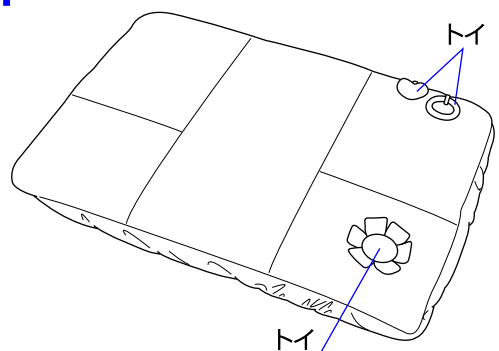
2. マットを広げて下さい。

3



3. マットを裏返して下さい。  
※トイの付いている方が表になります。

4



4. 必ずプレイヤーの付属のマットにかぶせてご使用下さい。  
※プレイヤーマットを単体では使用しないで下さい。

## プレイヤーマットのお手入れ方法

- ◇布部分に付いたホコリはブラシ等で取り除いて下さい。
- ◇汚れている部分は、よく薄めた中性洗剤を布に湿らせ汚れを拭き取って下さい。
- ◇水洗いはしないで下さい。
- ◇研磨剤、溶剤(ベンジン、シンナー等)は決して使用しないで下さい。
- ◇アイロン掛けはしないで下さい。
- ◇ドライクリーニングはしないで下さい。

※お気付きの点がございましたら下記までお問合せ下さい。

- 修理・廃棄について
- ◇製品の修理についてはお客様が直接修理に携わることはしないで下記にお問合せ下さい。
  - ◇製品の廃棄については各地方自治体の処分方法に従って下さい。

**KATOJI**<sup>®</sup>

発売元 株式会社カトージ

〒484-0894 愛知県犬山市羽黒北金屋39-2

生産物賠償責任(PL)保険付

TEL. 0568-67-5701 FAX. 0568-67-8322

受付時間 AM10:00~PM5:00(土日、祝祭日を除く)