

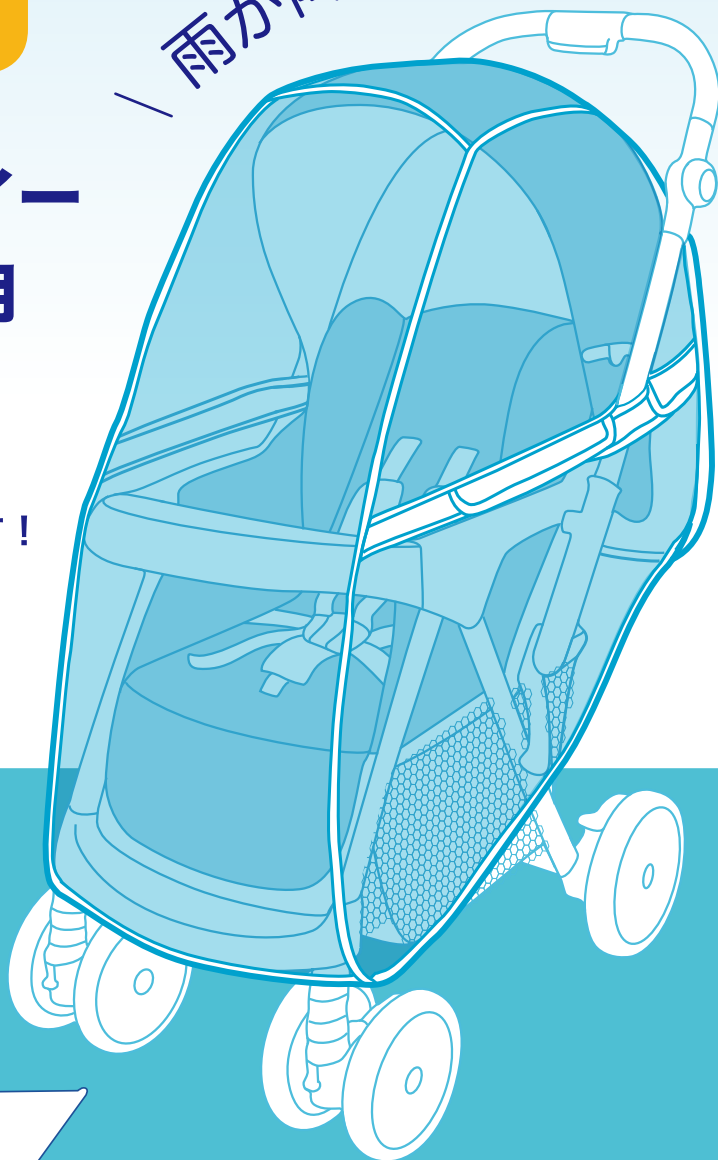
Joie™

雨が降っても安心！

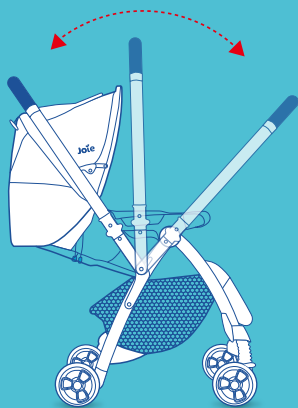
ベビーカージョイ エア&ミルス専用 レインカバー

ぴったり装着 できます！

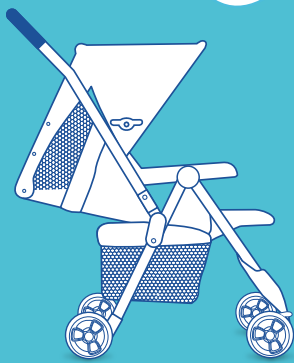
(裏面の使用上注意をご確認の上、ご使用下さい。)



ハンドルを対面式に
切り替えても対応し
たレインカバーです。



mirus™
(ミルス)



aire
(エア)

品番 41210



MADE IN CHINA



KATOJI

株式会社カトージ 〒484-0894 愛知県犬山市羽黒北金屋39-2 TEL. 0568-67-5701 FAX. 0568-67-8322

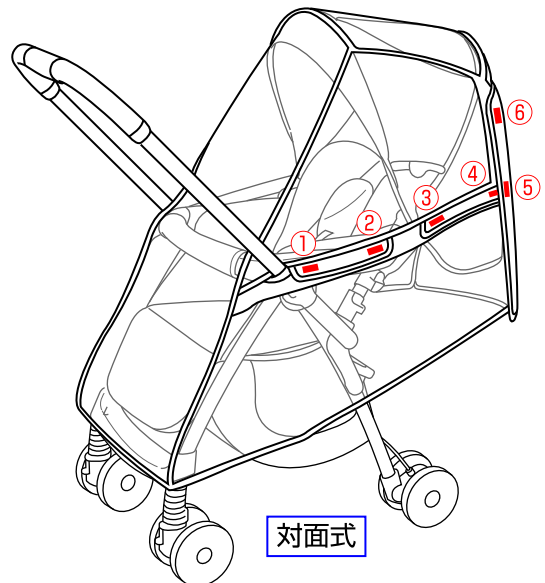
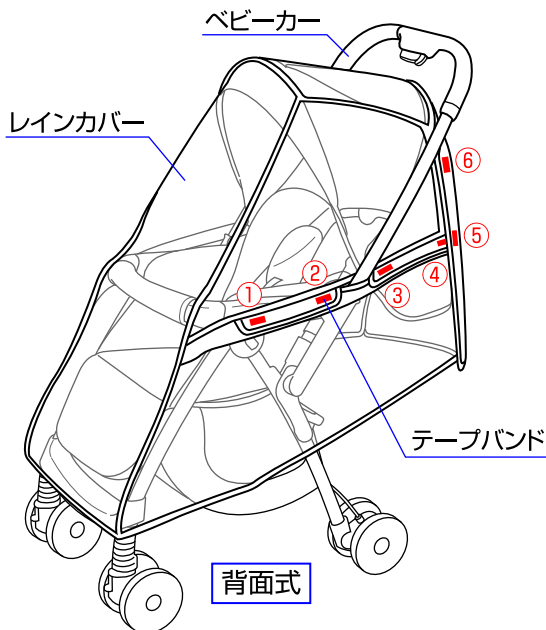
生産物賠償責任(PL)保険付 受付時間 AM10:00~PM5:00(土日、祝祭日を除く) ※写真と実際の商品とは色・形状が多少異なる場合がございます。予めご了承下さい。

使用前に必ず説明書をお読み下さい。読んだ後は大切に保管して下さい。

⚠ 使用上の注意

- ◆取扱説明書通りに取付けを行って下さい。
- ◆保護者の方が取付けを行って下さい。
- ◆この商品はベビーカーミルス、エア専用のレインカバーです。
- ◆ホロは必ず開いた状態にしてレインカバーを取り付けて下さい。
- ◆レインカバーがベビーカーに確実に取り付けられていることを必ず確認してからご使用下さい。
- ◆お子様がかぶって遊ばれますと窒息する恐れがありますので絶対にしないよう注意して下さい。
- ◆風の強い日は転倒の恐れがありますので使用しないで下さい。
- ◆鋭利な物を近付けないで下さい。
- ◆保護者の方は使用中、お子様から目を離さないで下さい。
- ◆使用中はレインカバー内の温度変化に気を配って下さい。
- ◆火の近くや炎天下での使用、保管は避けて下さい。
- ◆レインカバーはお子様の手が届かない所に保管して下さい。
- ◆汚れた場合は水、またはぬるま湯を含ませたタオル等で拭いて下さい。
- ◆レインカバーは気温の低下によって固くなる事がございます。
- ◆本体に付属している梱包材(ビニール袋等)は窒息等の事故につながる恐れがありますので、お子様の手の届かない場所に保管するか廃棄するようにして下さい。

取付方法



◇レインカバーを図のようにベビーカーにかぶせ、両側にあるテープバンド①～⑥で固定して下さい。
※ベビーカーエアは背面式のための取付けとなります。