

【ベビーカータンデム取扱説明書】

使用する前に必ず説明書をお読み下さい。

KATOJI®



説明書を読んだ後は大切に保管して下さい。
また、この製品を譲ったり、貸したりする時は
取扱説明書を一緒に付けて下さい。

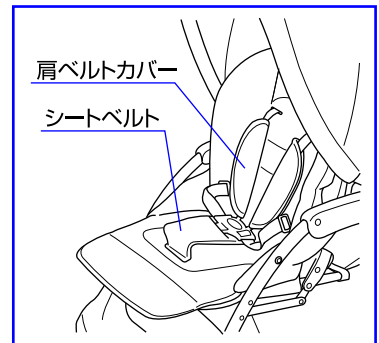
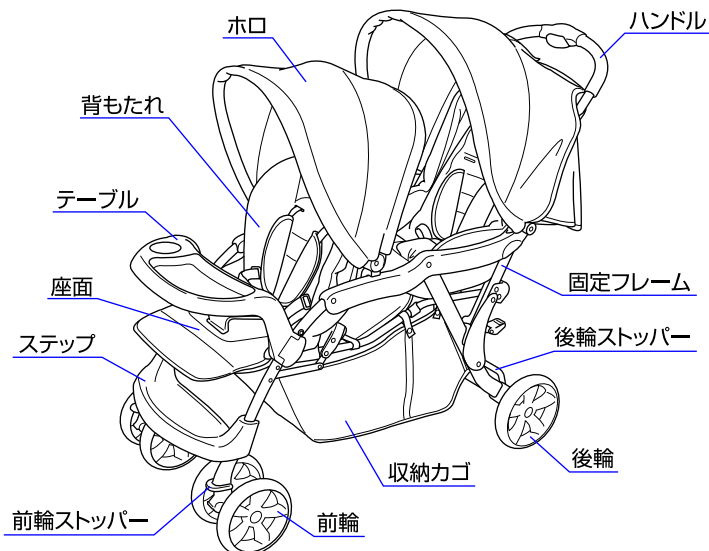
〈目次〉

使用上の注意・警告	2
各部の名称	2
使用部品	3
ベビーカーの組立方法	3~6
ベビーカーの折畳み方法	6~7
シートベルトの使用方法	7
後席/肩ベルトの高さ調節方法	8
ストッパーの使用方法	8
その他の使用方法	9
●背もたれのリクライニング方法	
●ホロカバーの開閉方法	
肩ベルトカバーのクリーニング方法	9
お手入れ方法	9
保証書	10

⚠ 使用上の注意・警告

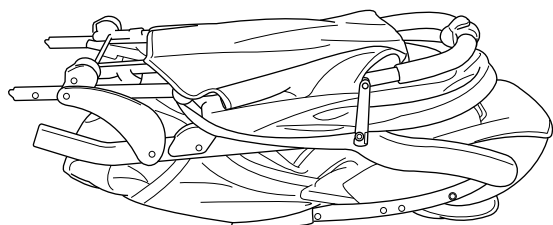
- ◆取扱説明書通りに組立て、使用して下さい。
 - ◆保護者が組立て及び操作を行って下さい。
 - ◆前席：生後7ヶ月から体重15kg(36ヶ月頃)まで、後席：生後1ヶ月から体重15kg(36ヶ月頃)までのお子様にご使用下さい。
 - ◆首がすわっていない新生児の身体を起こして使用することは危険ですのでやめて下さい。
 - ◆連続使用時間は1時間以内にして下さい。
 - ◆用途(お子様を乗せること)以外に使用しないで下さい。
 - ◆このベビーカーは歩行用ですので、走ったり、滑ったり(ローラースケート等)しながらの使用はできません。
 - ◆各部品が確実に取り付けられているか、また全体に緩みがないかどうかを確認してから使用して下さい。
 - ◆ベビーカーにお子様を乗せる補助ボード等を取り付けしないで下さい。
 - ◆肩ベルトはお子様の体格に合った長さになるよう調節して下さい。肩ベルトが長すぎると(垂れ下がった状態)お子様の首に巻き付いたりする危険性があります。
 - ◆お子様が座面やステップの上に立ち上がったり、暴れたりすることは危険ですのでさせないように注意して下さい。
 - ◆ベビーカーのハンドルに物を下げないで下さい。後方に転倒し易くなります。
 - ◆前輪ストッパーを使用する時は左右とも確実にかけて下さい。
 - ◆移動の時以外は後輪ストッパーを必ずロックして下さい。
 - ◆後輪ストッパーは路面の状態、構造、機能上、耐久性などから、絶対に動かないようにすることはできませんので過信しないで下さい。
 - ◆ベビーカーに乗せたお子様を放置しないで必ず保護者が付き添って下さい。
 - ◆ベビーカーの可動箇所をお子様に触らないよう注意して下さい。
 - ◆ベビーカーにお子様を乗せた状態でのリクライニングは危険ですのでしないで下さい。
 - ◆収納カゴに3kg以上の荷物を乗せないで下さい。
 - ◆お子様を乗せたままベビーカーを持ち上げて移動しないで下さい。バランスを崩したり、足下が見えなくてつまづいたりする危険性があります。
 - ◆階段やエスカレーター等の段差のある所では使用しないで下さい。
 - ◆火の近くや炎天下での使用、保管は避けて下さい。
 - ◆ぬかるみや砂地等の地盤の悪い所では使用しないで下さい。
 - ◆ベビーカーを車道、車道に近い歩道、坂道等の危険な場所に放置しないで下さい。
 - ◆空車の時でも坂の途中、車道に近い歩道上など危険な場所に放置しないで下さい。
 - ◆ベビーカー各部の固定部などに緩みやきしみ音があったり、部品の欠落、車輪の回転の円滑さに異常を感じましたら、そのまま使用しないで、弊社までご連絡頂き修理等をご相談下さい。
 - ◆ベビーカーの分解、改造はしないで下さい。
 - ◆本体に付属している梱包材(ビニール袋等)は窒息等の事故につながる恐れがありますので、お子様の手の届かない場所に保管するか廃棄するようして下さい。
- 〈警告〉
- ◆使用する前に固定フレームが確実に固定されていることを必ず確認して下さい。
 - ◆座席1つに対し2人以上のお子様を同時に乗せたりしないで下さい。また、お子様を座面以外の場所に乗せないで下さい。
 - ◆シートベルトを締めていてもお子様が立ち上がる場合がありますのでご注意ください。
 - ◆ベビーカーの開閉の際にお子様指等を挟む危険性がありますのでお子様を近づけないようにして下さい。

各部の名称

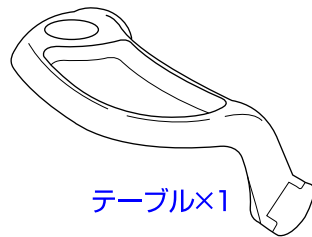


※説明書内のイラストと実際の商品とでは多少形状が異なる場合があります。

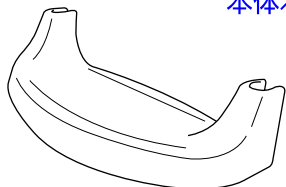
使用部品



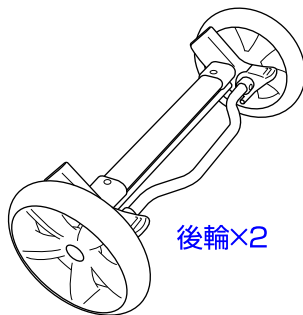
本体×1



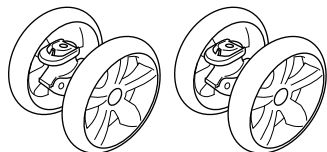
テーブル×1



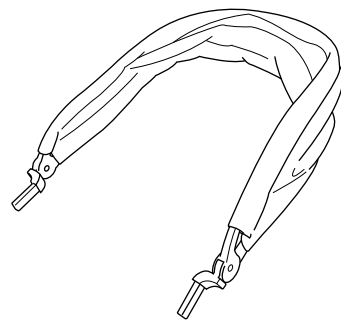
ステップ×1



後輪×2



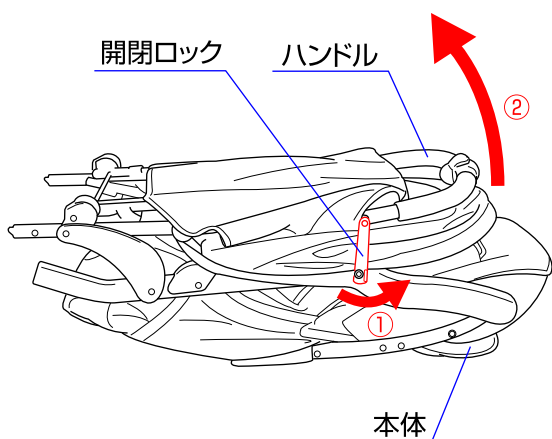
前輪×2



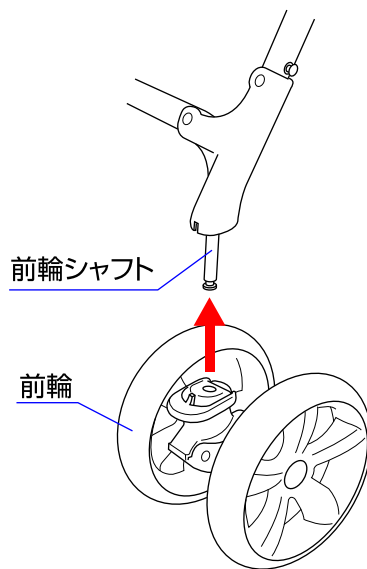
ホロ(前席用)×1

ベビーカーの組立方法

1 △ 注意：お子様が近くにいらないことを必ず確認して下さい。



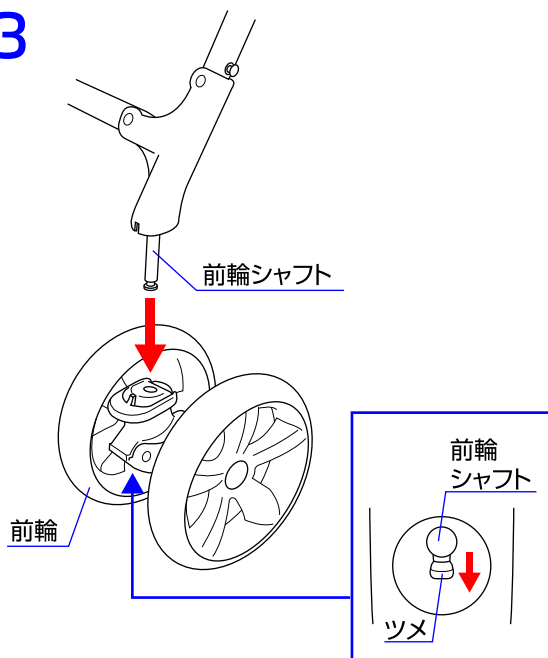
2



1. ①開閉ロックを外して下さい。②ハンドルを上げて本体を開いて下さい。*ベビーカーの開閉の際にお子様指等を挟む危険性がありますのでお子様を近づけないようにして下さい。

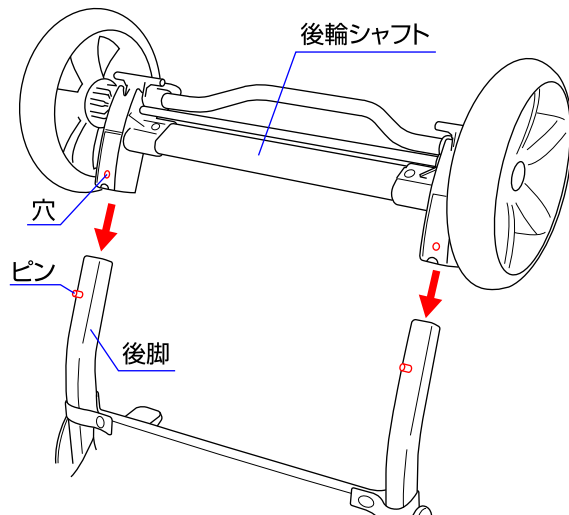
2. 本体両側の前輪シャフトに前輪を差し込み取り付けて下さい。*前輪が確実に固定されていることを必ず確認して下さい。

3



3.前輪を取り外す場合は、前輪の裏側にある穴の中から、ツメを前輪シャフトから外して取り外して下さい。

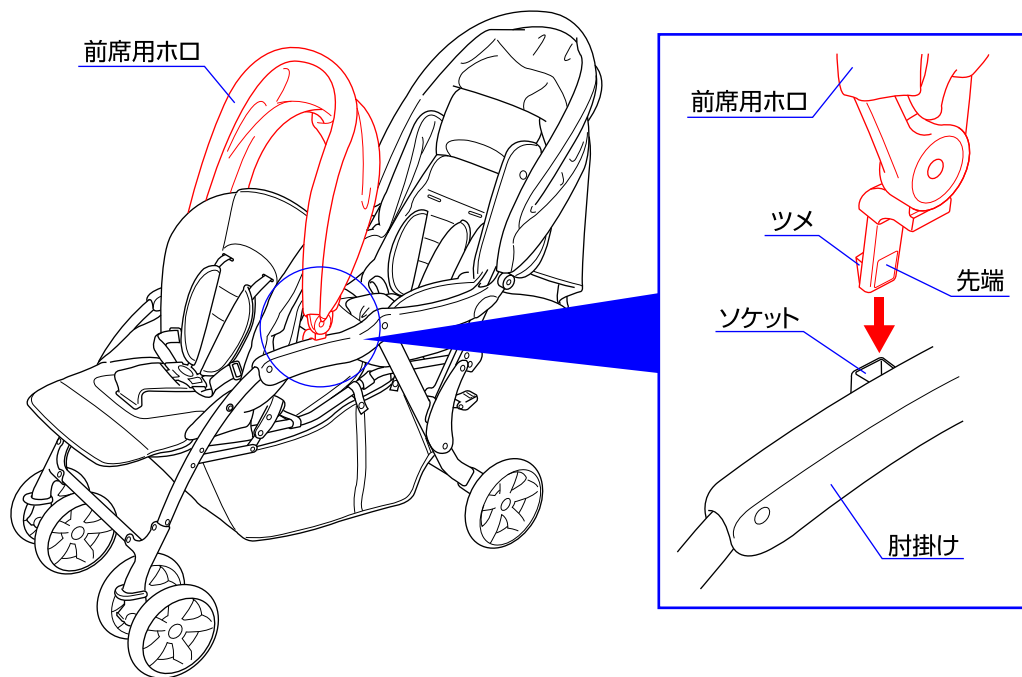
4



4.本体を裏返し、後脚のピンを押さえながら、後輪シャフトを差し込み、後輪シャフトの穴からピンを出して下さい。後輪を取り外す場合は、後輪シャフトの穴から出ているピンをプラスドライバー等で押して取り外して下さい。

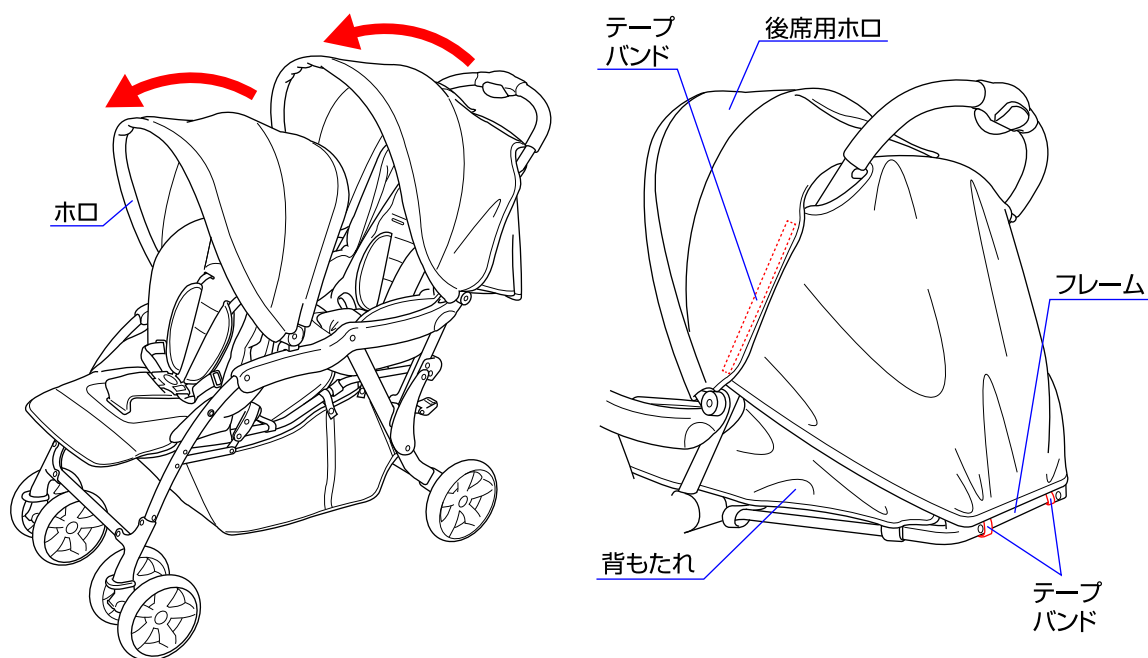
※後輪が確実に取り付けられていることを必ず確認して下さい。

5



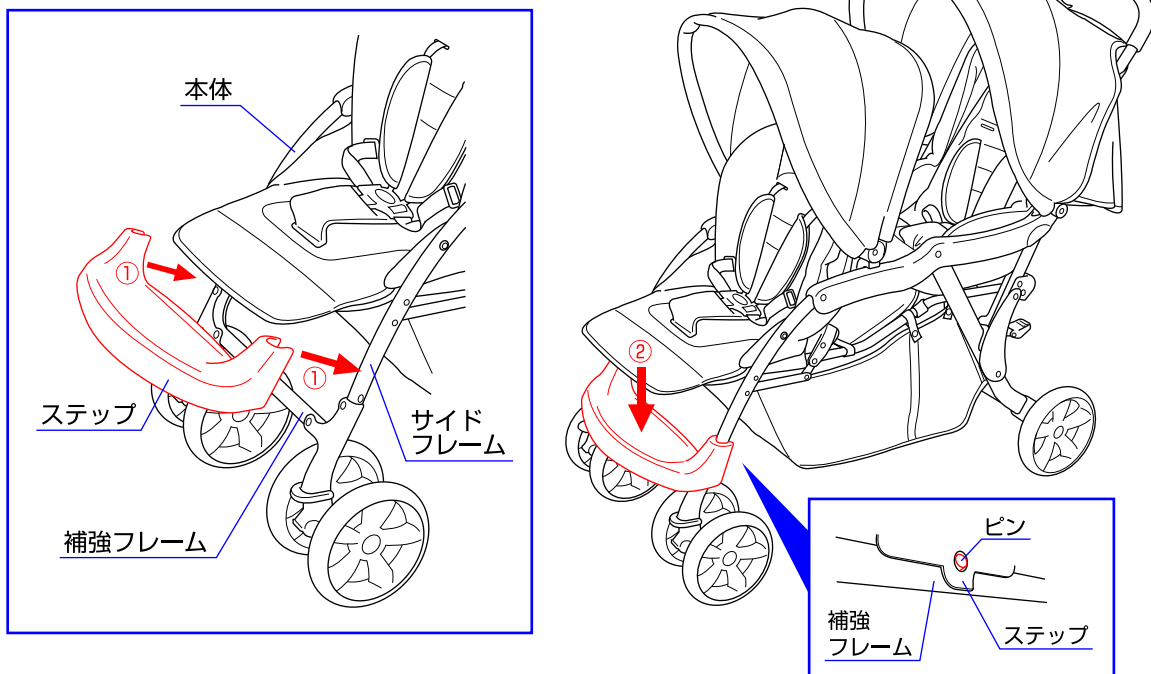
5.前席用ホ口の両端を本体の肘掛けにあるソケットに差し込んで下さい。ホ口を取り外す場合は、ソケットから出ているツメを押して取り外して下さい。

6

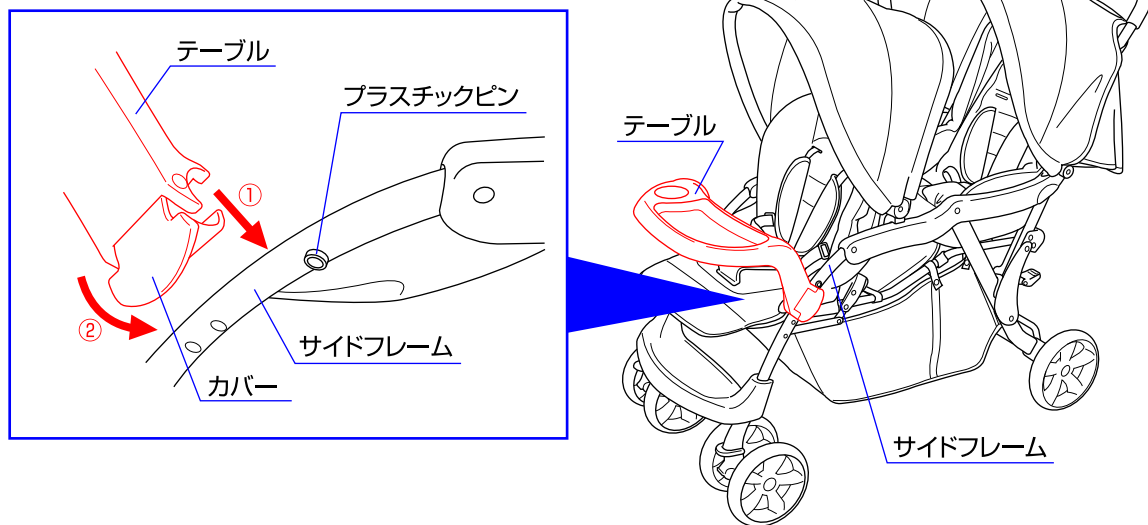


6.ホロを開いて下さい。後席の背もたれを倒し(P9.「背もたれのリクライニング方法」参照)、後席用ホロの両側にあるテープバンドを貼って固定し、後部にあるテープバンドを背もたれのフレームに巻いて固定して下さい。

7



7.①本体のサイドフレームにステップを取り付けて下さい。②ステップをカチッと音がするまで下に押し込んで下さい。本体補強フレームのピンがステップの裏側から出ていることを必ず確認して下さい。

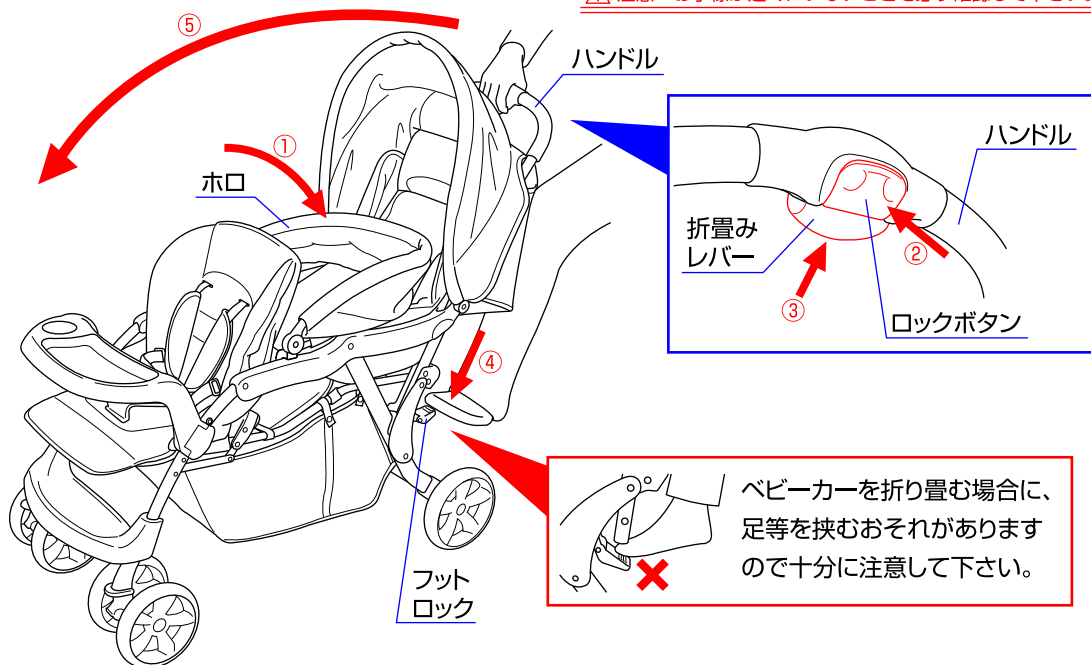


8.①テーブルの両端のカバーを開けて、本体サイドフレームのプラスチックピンの下側に取り付けて、②カバーを閉じて固定して下さい。テーブルを取り外す時はカバーを開いて下さい。

ベビーカーの折畳み方法

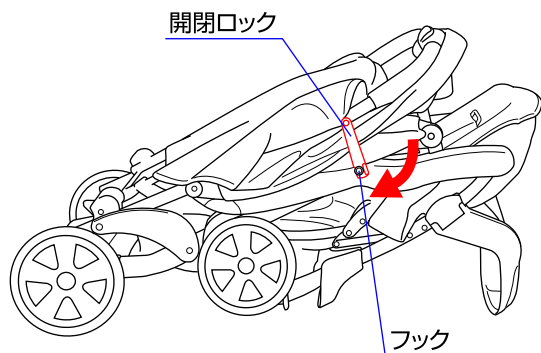
1

△注意：お子様が近くにいらないことを必ず確認して下さい。



1. 本体を折り畳む場合はホロを閉じ、①前席のホロを後ろに倒して下さい。②ハンドルのロックボタンを押しながら、③折畳みレバーを握って下さい。④そのまま、フットロックを足で踏み、⑤ハンドルを前方に倒して折り畳んで下さい。
※ベビーカーの開閉の際にお子様指等を挟む危険性がありますのでお子様を近づけないようにして下さい。

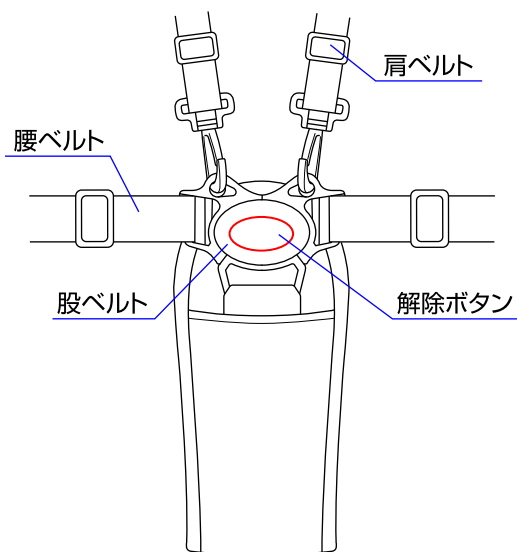
2



2.開閉ロックをフックに掛けて下さい。※本体が確実に折り畳まれていることを必ず確認して下さい。

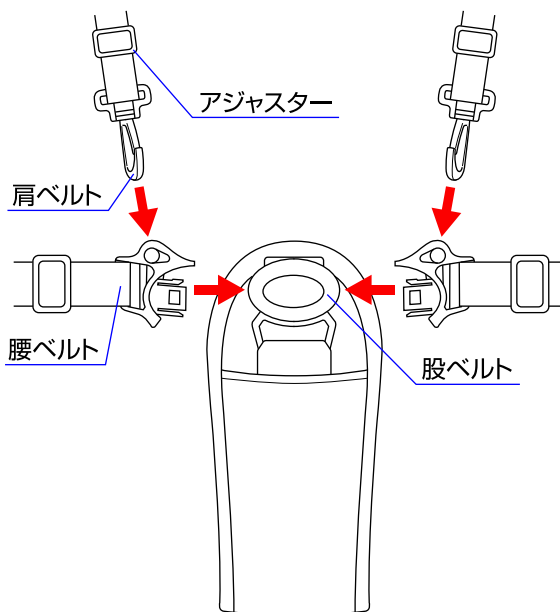
シートベルトの使用方法

〈シートベルトの取外し方法〉



◇腰ベルトを取り外す時は、股ベルトの解除ボタンを押して取り外して下さい。※本体を使用する時は、必ずシートベルトを締めて下さい。

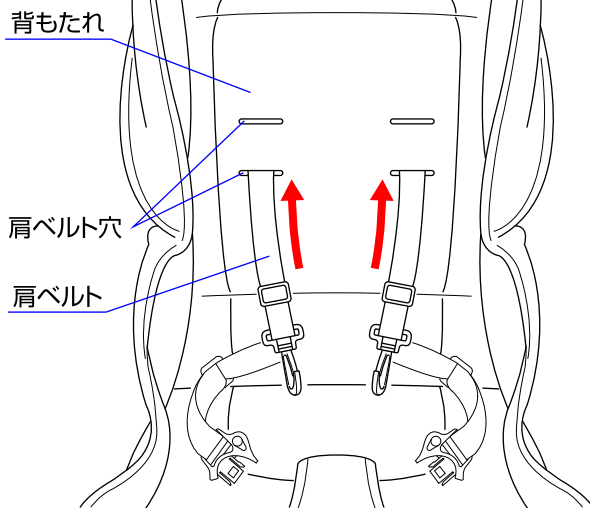
〈シートベルトの取付方法〉



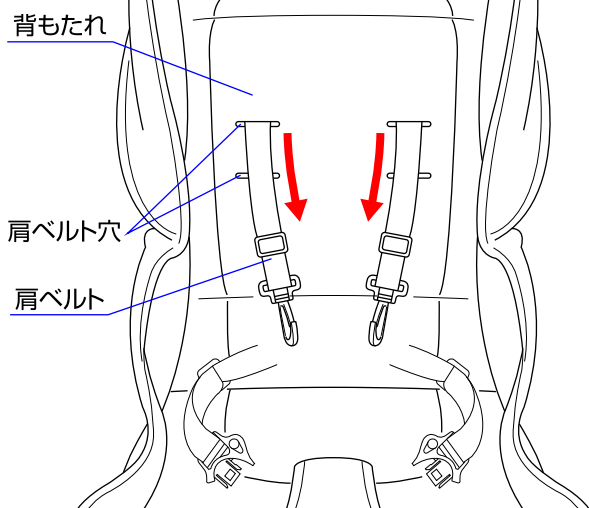
◇シートベルトを取り付ける時は、肩ベルトを腰ベルトに取り付け、股ベルトに差し込んで下さい。肩ベルト、腰ベルトの長さを調節する場合は、アジャスターを使用してお子様の体格に合った長さになるよう調節して下さい。

後席/肩ベルトの高さ調節方法

1



2

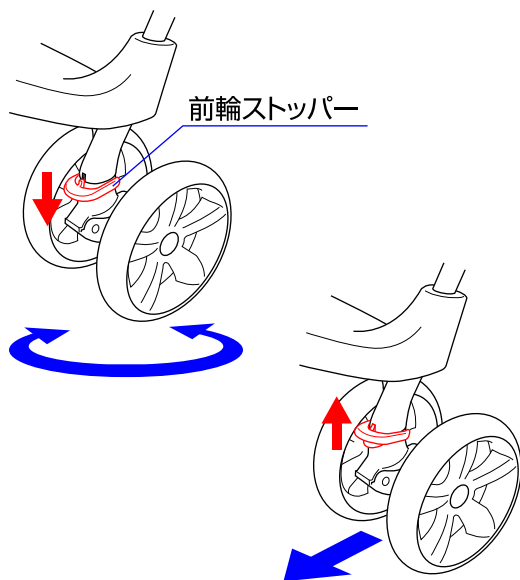


1. 肩ベルトの高さを調節する場合は、肩ベルトを肩ベルト穴に通し、背もたれの後部から出して下さい。

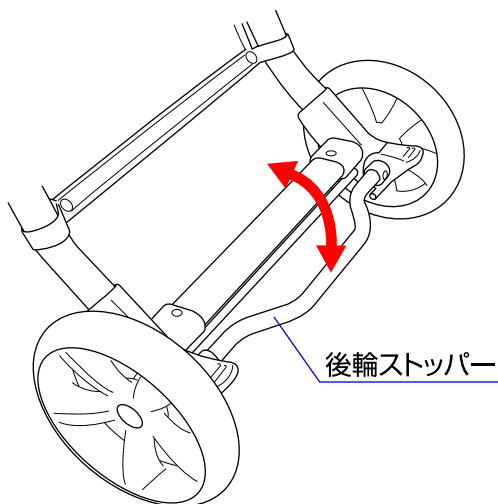
2. 肩ベルトをお好みの高さの穴から出して下さい。
※肩ベルトの高さは左右必ず同じ高さにして下さい。

ストッパーの使用法

〈前輪ストッパーの使用法〉



〈後輪ストッパーの使用法〉

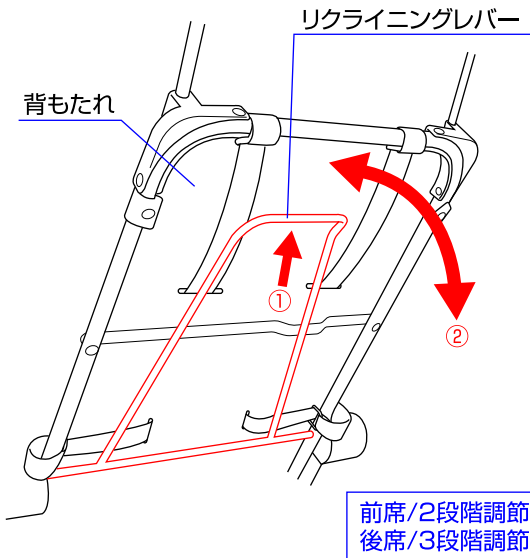


◇前輪ストッパーを下げると前輪が360°回転します。
前輪ストッパーを上げると前輪の向きが固定されます。

◇後輪ストッパーを下げると後輪がロックされます。
解除する時は後輪ストッパーを上げて下さい。
※ベビーカーにお子様を乗り降りさせる際には、必ず後輪ストッパーをロックして下さい。

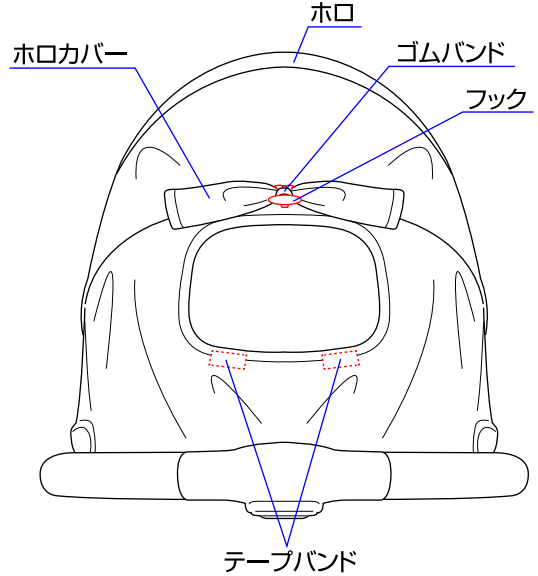
その他の使用方法

〈背もたれのリクライニング方法〉



- ◇背もたれを倒す場合は、①背もたれ後部に付いているリクライニングレバーを引きながら、②倒して下さい。前席の背もたれを起す時はリクライニングレバーを引きながら起こして下さい。後席の背もたれを起す時は、背もたれを持って起こして下さい。

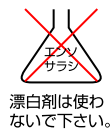
〈ホロカバーの開閉方法〉



- ◇ホロに付いているホロカバーをテープバンドから外して巻き、内側にあるゴムバンドをフックに引っ掛けて固定して下さい。

肩ベルトカバーのクリーニング方法

- 本製品を記載の洗濯表示に従い洗濯して下さい。
- 快適にご使用していただくため、こまめに洗濯することをおすすめします。
- 乾かす際にドライヤーを使用しないで下さい。



お手入れ方法

- ◇ホロやシートは全体洗いができませんので湿った布等で汚れを拭き取って下さい。
- ◇可動部分が汚れている時は乾いた布等で拭き取って下さい。必要に応じて油(シリコンオイル等)を注して下さい。
- ◇金属部分はサビ等を防ぐために水濡れ等を避けて下さい。
- ◇フレームとプラスチック部分が汚れている時は、湿らせた布等で拭き取った後、乾いた布等で水分を拭き取って下さい。
- ◇研磨剤、溶剤(ベンジン、シンナー等)は決して使用しないで下さい。
- ◇前輪、後輪に砂等が付いている時は取り除いて下さい。
- ◇ベビーカーが濡れている場合は折畳まないで下さい。
- ◇ベビーカーをスモッグ、水、雨、雪等にさらさないよう注意して下さい。
- ◇ベビーカーを長時間、直射日光に当たったり、湿気の多い場所に放置したりしないで下さい。
- ◇ベビーカーは乾燥している場所に置いて下さい。
- ◇使用前に各部分が緩んでいないか、部品が壊れていないか点検して下さい。

保証書

〈保証規定〉 ○本保証書は日本国内においてのみ有効です。(This warranty is valid only in Japan)

- 1.正常なご使用状態において製造上の不備により故障及び損傷した場合は、お買い上げ日から保証期間内、無料にて修理致します。
- 2.次のような場合は、保証期間内でも有料修理となります。
 - ・不適切な使用、取扱いや改造による故障及び損傷の場合
 - ・災害、事故等による故障及び損傷の場合
 - ・本保証書の提示がない場合
 - ・本保証書にお買い上げの年月日の記載がない場合
 - ・お買い上げ後の輸送、移動、落下等による故障及び損傷の場合
 - ・消耗部品が消耗し、取り替えを要する場合
 - ・本保証書を紛失した場合
- 3.次のような場合は、保証期間内であっても修理できない場合があります。
 - ・製造中止の製品で、部品の在庫がなくなった場合
 - ・不正改造による修理不能になった場合

品番	41568	保証期間
品名	ベビーカータンデム(ブラウン)	お買い上げ日より1年間 (ただし保証規定による)
お客様	お名前	お買い上げ日 年 月 日
	ご住所	TEL

※お客様の正常な使用状態において、万一故障及び損傷した場合には上記記載の保証規定に基づき修理させていただきますので、お買い上げの販売店へ連絡して下さい。

※本書は再発行いたしませんので大切に保管して下さい。

修理メモ

※お気づきの点がございましたら下記までお問合せ下さい。

修理・廃棄について ◇製品の修理についてはお客様が直接修理に携わることはしないで下記にお問合せ下さい。
◇製品の廃棄については各地方自治体の処分方法に従って下さい。

KATOJI[®]

発売元 株式会社カトージ

〒484-0894 愛知県犬山市羽黒北金屋39-2

生産物賠償責任(PL)保険付

TEL. 0568-67-5701 FAX. 0568-67-8322

受付時間 AM10:00~PM5:00(土日、祝祭日を除く)