

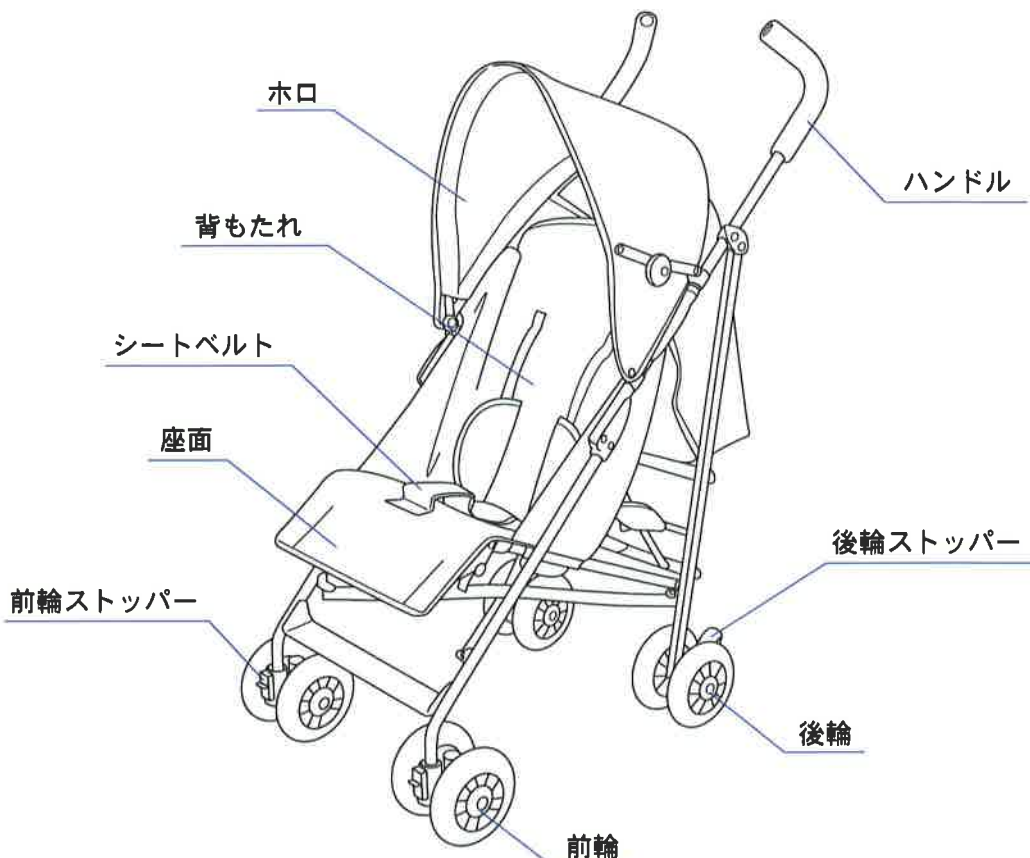


使用上の注意

お子様の安全のために必ずお読み下さい。

- ◆3ヵ月以上3才までの乳幼児にご使用ください。連続使用時間は1時間以内にしてください。
- ◆使用するときは必ず固定レバーが確実に固定されているか確認してください。
- ◆2人以上の乳幼児を同時に乗せたり、座席以外のところに乗せたりしないでください。
- ◆必ずシートベルトを締めて使用してください。
- ◆乳幼児を座席の中で立たせないでください。
- ◆乳幼児を乗せているとき、ベビーカーに荷物を乗せたりつるしたりしないでください。
- ◆お子様を乗せている時には、ストッパーを過信しないで下さい。自動車のブレーキのような安全な構造にはなっていません。
- ◆乳幼児を乗せたままベビーカーから離れないでください。
- ◆空車であっても坂の途中、車道に近い歩道上など危険な場所に放置しないでください。
- ◆乳幼児を乗せたまま持ち上げて移動しないで下さい。
- ◆雨、水に濡れますと色移りする場合がございますのでご注意ください。

完成図と各部の名称



⚠ 警告



1. 腰ベルトと股ベルトをはずして使用しないで下さい。



2. お子様を乗せている時は荷物を乗せたり、つるしたりしないで下さい。



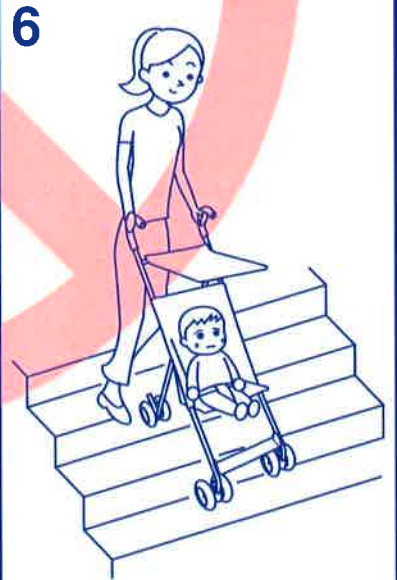
3. お子様を乗せている時には、ストッパーを過信しないで下さい。自動車のブレーキのような安全な構造にはなっていません。



4. お子様を乗せている時はベビーカーによりかかったり、傾けたりしないでください。



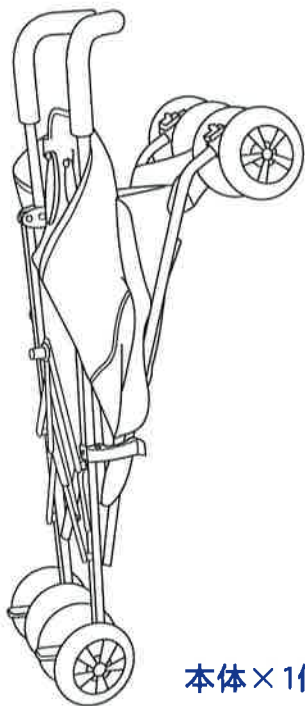
5. お子様を乗せたままベビーカーから離れないで下さい。



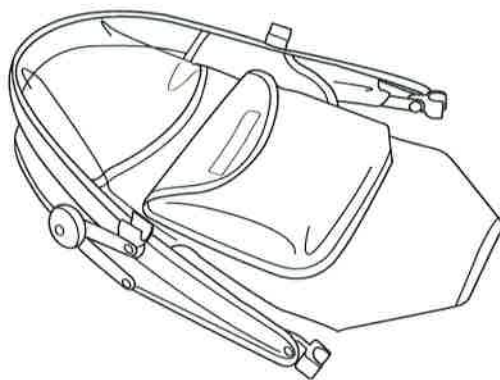
6. 階段、エスカレーターや段差等のあるところでは使用しないで下さい。

※使用する時は、止め金具がかかっているかどうか確認して下さい。
※2人以上の乳幼児を同時に乗せたり、座席以外のところに乗せたりしないでください。
※お子様を座席の中で立たせしないで下さい。
※お子様を乗せたまま持ち上げしないで下さい。

使用部品



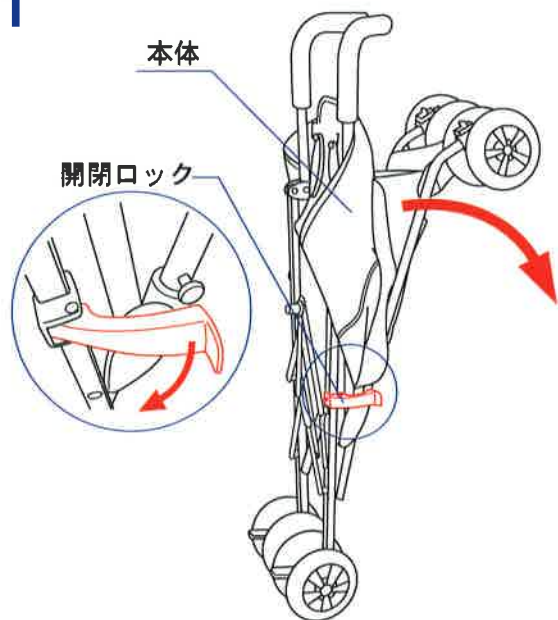
本体×1個



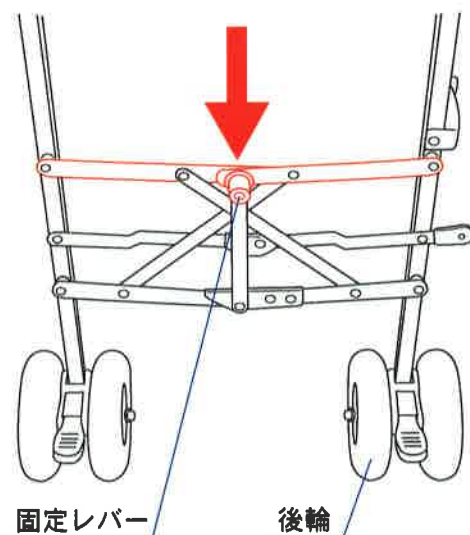
ホ口×1個

組立方法

1

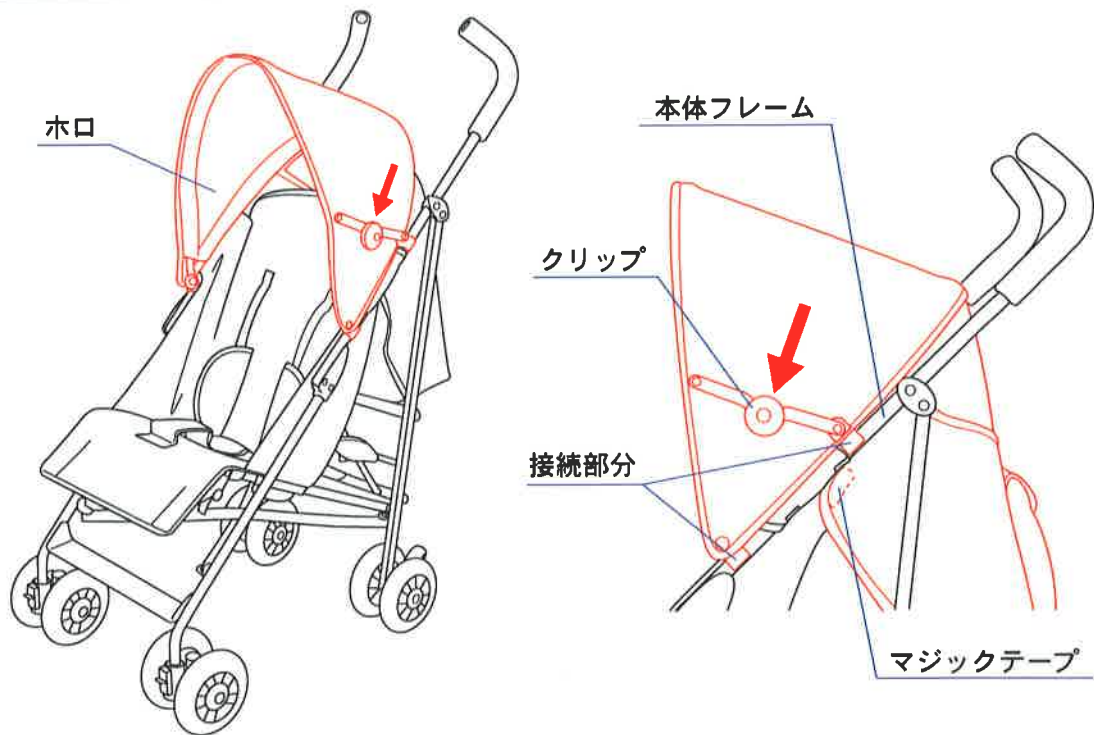


2



1. 開閉ロックを外して、本体を開いて下さい。
2. 本体の後部にある固定レバーの部分で脚で踏み降ろして、確実に固定されているか確認して下さい。

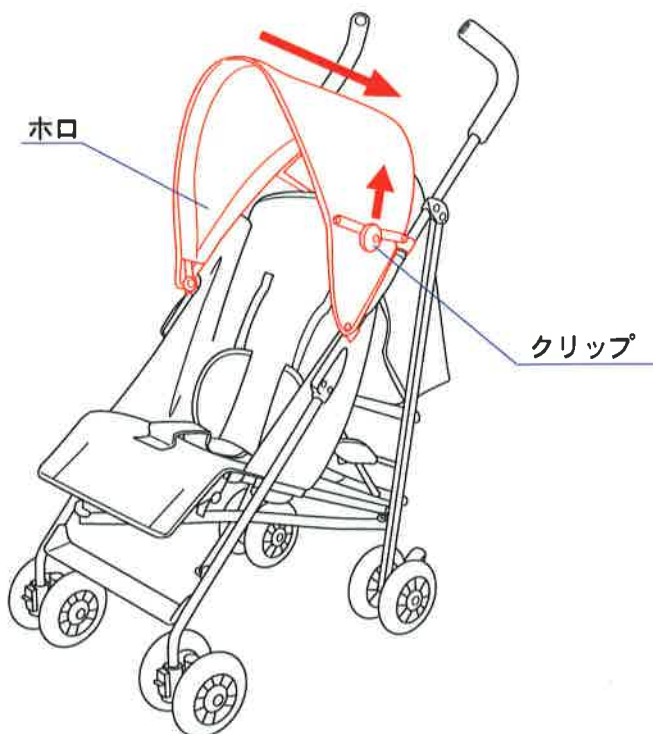
3



3. ホロの両側についている接続部分を本体フレームに取り付けて、ホロの内側についているマジックテープを付けて下さい。ホロを開いて両側に付いているクリップで固定して下さい。

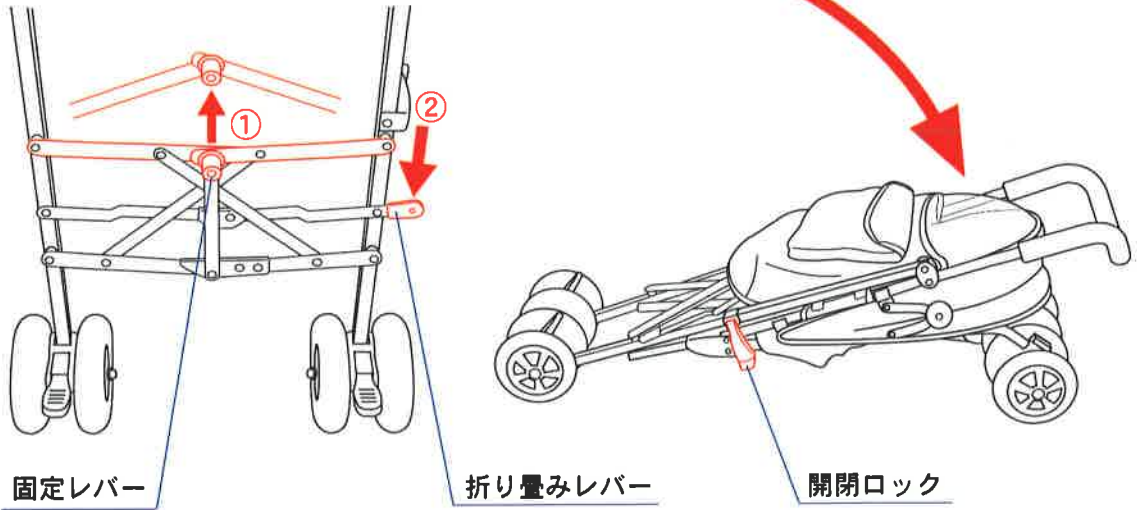
折り畳み方法

1



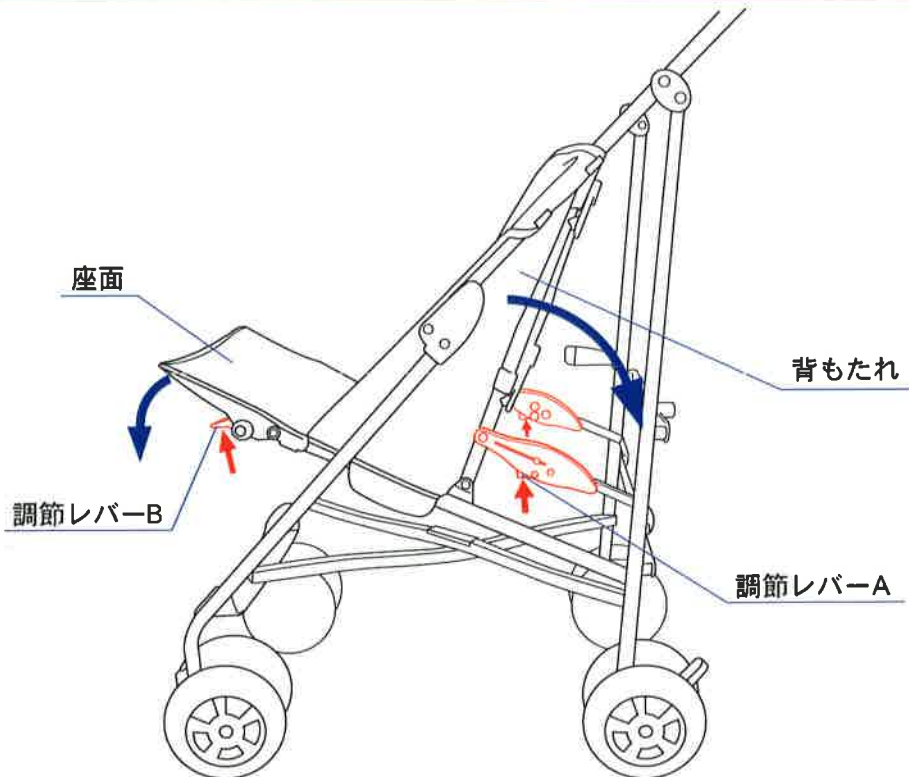
1. クリップを外してホロを閉じて下さい。

2



2. ①本体後部にある固定レバーを矢印の方向に押し上げて下さい。
②折り畳みレバーを足で踏みながら、本体を前に倒して折り畳んで下さい。
※開閉ロックが確実にかかっているか確認して下さい。

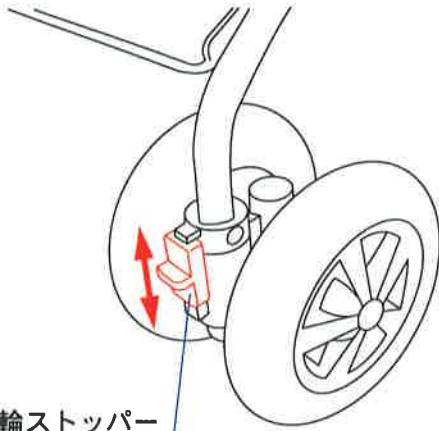
リクライニング方法



背もたれ：本体の両側に付いている調節レバー-Aを押すと矢印方向に倒れます。(5段階調節)
座面：座面の両側に付いている調節レバー-Bを押すと矢印方向に倒れます。

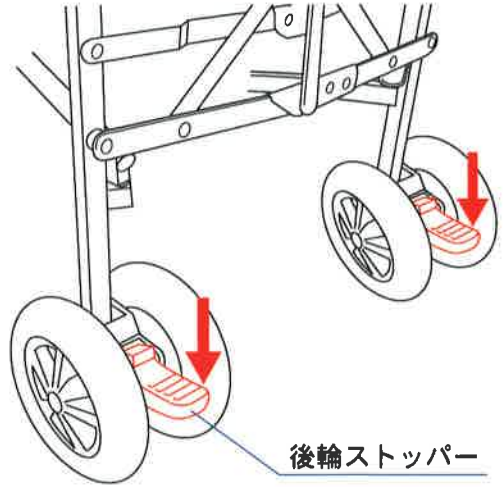
ストッパーの使用方法

〈前輪〉



前輪ストッパー

〈後輪〉

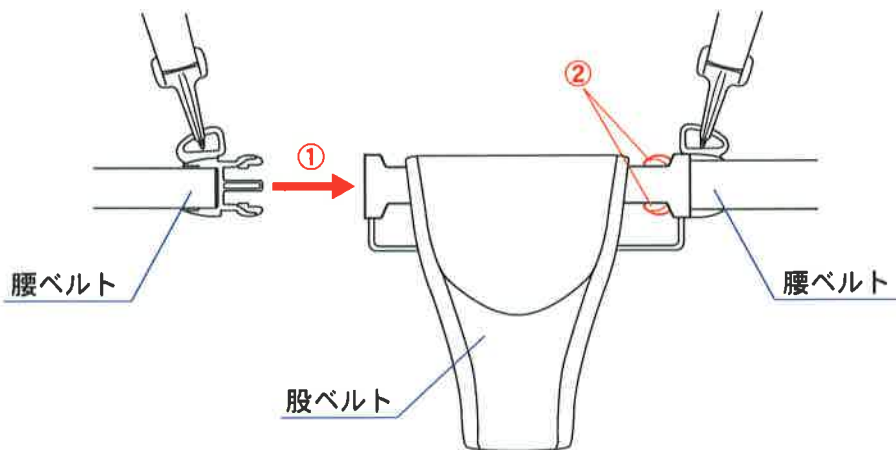


後輪ストッパー

・左右の前輪に付いている前輪ストッパーを図のように上げると進行方向が固定されます。下げるとキャスター回転することができます。

・左右の後輪に付いている後輪ストッパーを下げると後輪がロックします。

シートベルトの使用方法



① 取り付ける時は腰ベルトを股ベルトに差し込んで下さい。取り外す時は腰ベルトの②を押さえて下さい。

ご不明の点がございましたら、お買い求めの店頭までお問い合わせください。

生産物賠償責任(PL)保険付

発売元

〒484-0894 愛知県犬山市羽黒北金屋39-2

株式会社カトージ

TEL. 0568-67-5700 FAX. 0568-67-8322