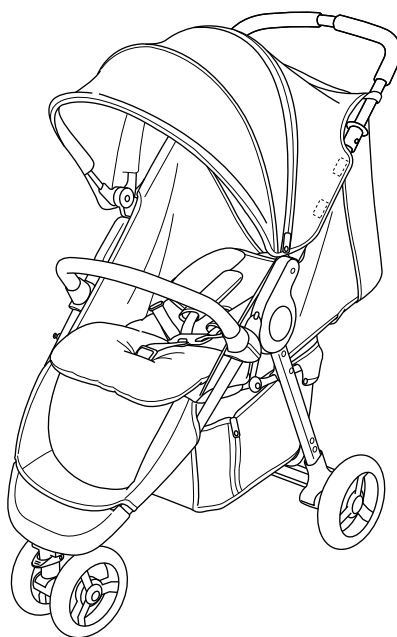


# 【ベビーカー取扱説明書】

使用する前に必ず説明書をお読み下さい。

**KATOJI**®



説明書を読んだ後は大切に保管して下さい。  
また、この製品を譲ったり、貸したりする時は  
取扱説明書を一緒に付けて下さい。

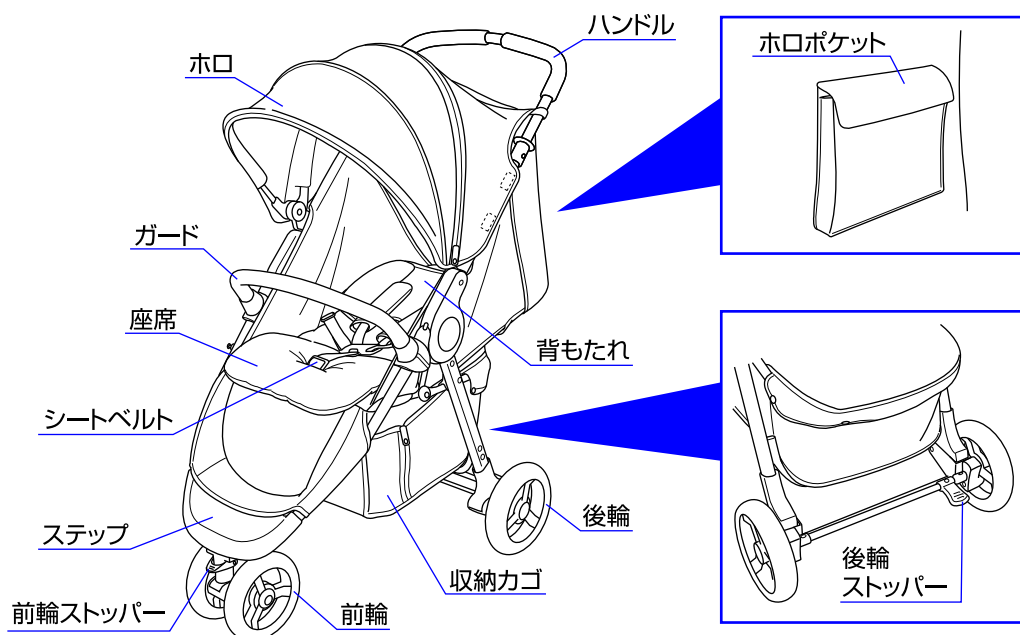
## 〈目次〉

使用上の注意	2
各部の名称	2
使用部品	3
ベビーカーの組立方法	3~5
シートベルトの使用方法	5
シートマットの取付方法	6
ベビーカーの折畳み方法	7
背もたれのリクライニング方法	7
前輪・後輪ストッパーの使用方法	8
メッシュシート of 使用方法	8
各部の使用方法	9
・ ホロ窓の使用方法	
・ 収納カゴの開閉方法	
・ 肩ベルトの高さ調節方法	
レインカバーの取付方法	10
レインカバーの使用上の注意	10
シートマット、ヘッドサポート、ベルトカバーのクリーニング方法	11
ベビーカーのお手入れ方法	11
保証書	14

## ⚠ 使用上の注意

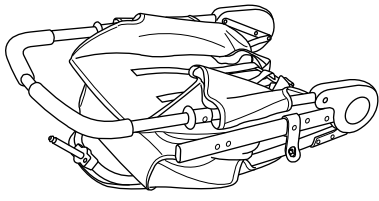
- ◆取扱説明書通りに組立て、使用して下さい。
- ◆保護者が組立て及び操作を行って下さい。
- ◆生後1ヶ月から体重15kg(目安として36ヶ月)までのお子様を使用して下さい。
- ◆首がすわっていない新生児の身体を起こして使用することは危険ですのでやめて下さい。
- ◆連続使用時間は1時間以内にして下さい。
- ◆用途(お子様を乗せること)以外に使用しないで下さい。
- ◆このベビーカーは歩行用です。走ったり、滑ったり(ローラースケート等)しながらの使用はできません。
- ◆各部品が確実に取り付けられているか、全体に緩みがないかを確認してから使用して下さい。
- ◆座席に2人以上のお子様を同時に乗せないで下さい。
- ◆このベビーカーは1人用です。2人目を乗せることのできる補助ボード等をこのベビーカーに取り付けしないで下さい。
- ◆必ずシートベルト(肩ベルト、腰ベルト、股ベルト)を着けて使用して下さい。
- ◆ベビーカーにお子様を乗せた状態での背もたれのリクライニングは危険ですのでしないで下さい。
- ◆お子様が座席の上で立ち上がったたり、暴れたりするのは危険ですのでしないように注意して下さい。
- ◆ホロポケットに1kg以上の荷物を入れしないで下さい。
- ◆収納カゴに3kg以上の荷物を載せないで下さい。
- ◆ベビーカーに付属品以外の物を載せたり、つるしたりしないで下さい。
- ◆移動の時以外は後輪ストッパーを必ずロックして下さい。
- ◆後輪ストッパーは自動車のような安全な構造にはなっていませんので過信しないで下さい。
- ◆ベビーカーに乗せたお子様を放置しないで必ず保護者が付き添って下さい。
- ◆ベビーカーの可動箇所をお子様に触らないよう注意して下さい。
- ◆お子様を乗せたままベビーカーを持ち上げて移動しないで下さい。
- ◆階段やエスカレーター等の段差のある所では使用しないで下さい。
- ◆火の近くや炎天下での使用、保管は避けて下さい。
- ◆ぬかるみや砂地等の地盤の悪い所では使用しないで下さい。
- ◆ベビーカーを車道、車道に近い歩道、坂道等の危険な場所に放置しないで下さい。
- ◆空車の時でも坂の途中、車道に近い歩道上など危険な場所に放置しないで下さい。
- ◆ベビーカーが故障したり、部品が破損、紛失した場合は使用をやめてすぐ修理するようにして下さい。
- ◆ベビーカーの分解、改造等はしないで下さい。
- ◆ベビーカーの開閉の際にお子様指等を挟む危険性がありますので、お子様を近づけないようにして下さい。
- ◆本体に付属している梱包材(ビニール袋等)は窒息等の事故につながる恐れがありますので、お子様の手の届かない場所に保管するか廃棄するようにして下さい。

## 各部の名称

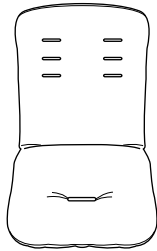


※説明書内のイラストと実際の商品とでは多少形状が異なる場合があります。

# 使用部品



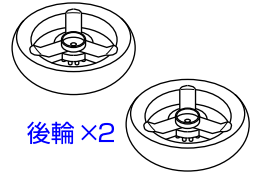
本体×1



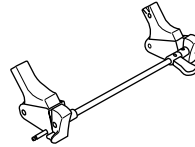
シートマット×1



前輪×1



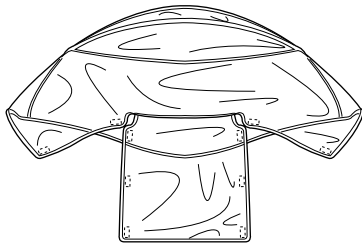
後輪×2



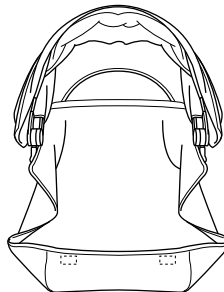
後輪シャフト×1



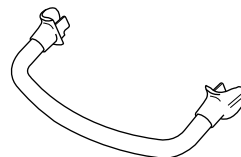
後輪カバー A×2



レインカバー×1



ホロ×1



ガード×1



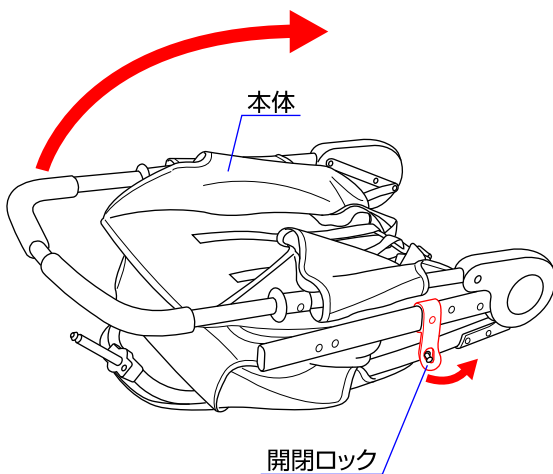
後輪カバー B×2



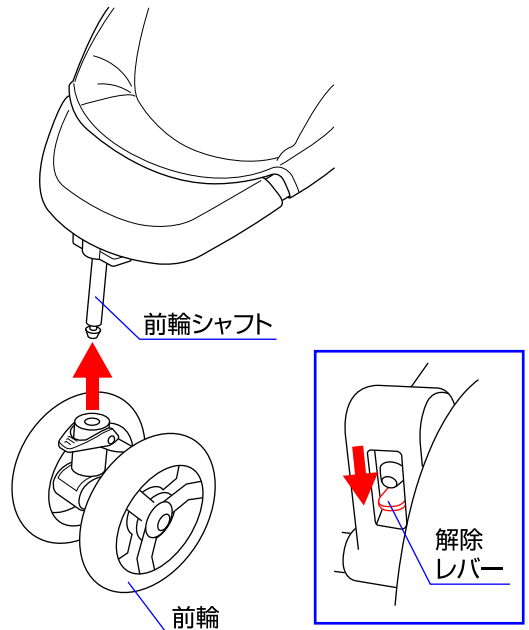
後輪カバー C×2

## ベビーカーの組立方法

**1** △ 注意：お子様が近くにいないことを必ず確認して下さい。



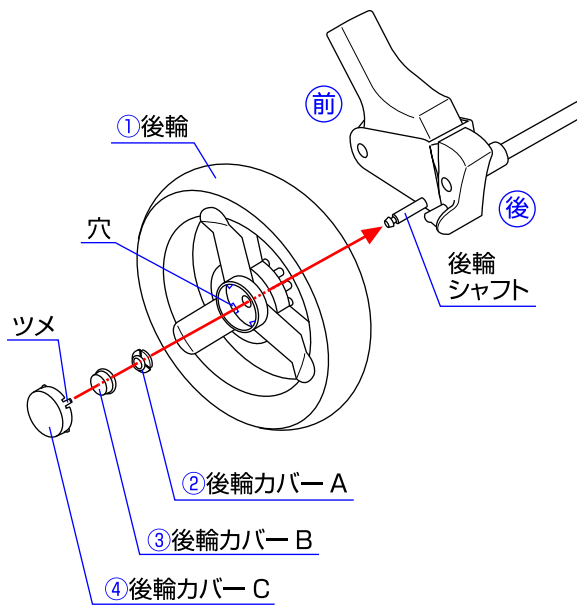
**2**



1. 本体に付いている開閉ロックを開いて、ハンドルを持ち上げながら開いて固定して下さい。\*ベビーカーの開閉の際にお子様が指等を挟む危険性がありますのでお子様を近づけないようにして下さい。

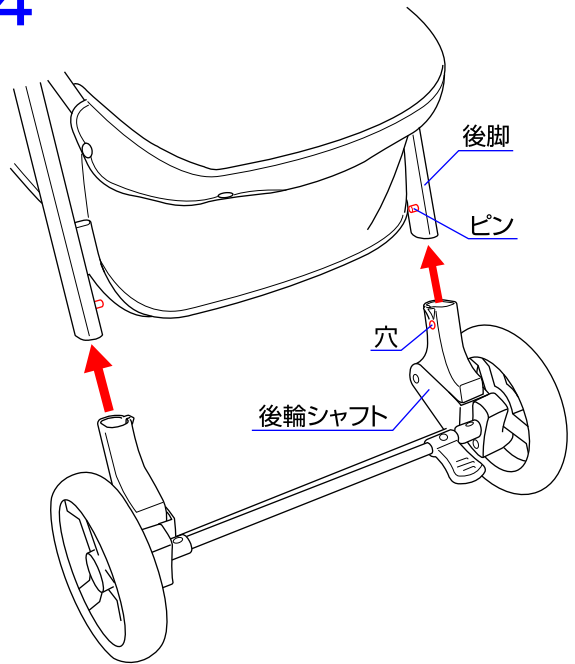
2. 本体の前輪シャフトに前輪を差し込んで下さい。前輪を取り外す場合は前輪の裏側にある解除レバーを矢印の方向へ押しして下さい。

3



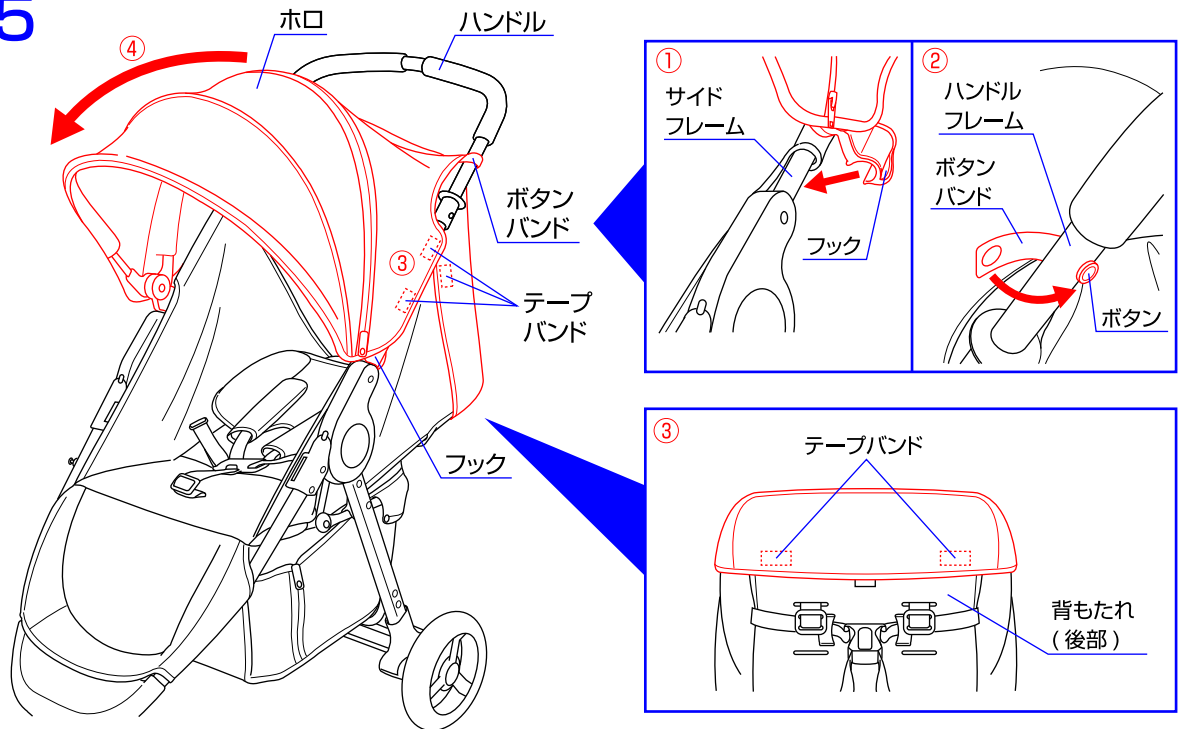
3. 後輪シャフトの両側に①後輪、②後輪カバー A、③後輪カバー B、④後輪カバー C を順番に取り付けて下さい。※後輪が確実に取り付けられていることを必ず確認して下さい。

4



4. 本体両側にある後脚のピンを押しながら、後輪シャフトを差し込んで下さい。※後輪シャフトの穴から後脚のピンが出ていることを必ず確認して下さい。

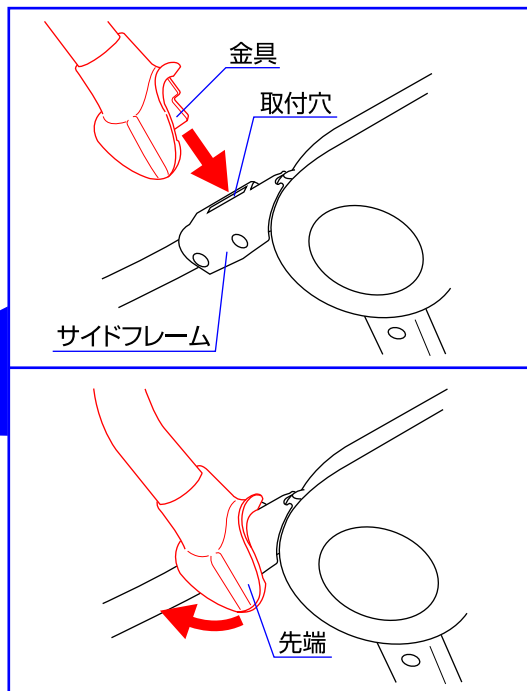
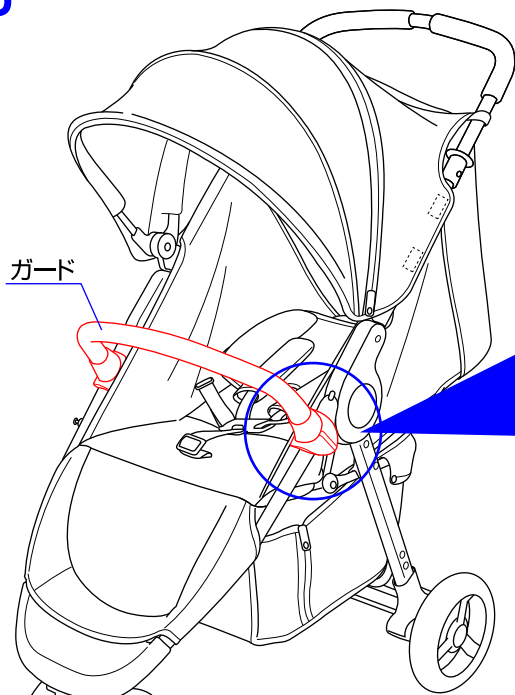
5



5. ①ホロの両側にあるフックを本体のサイドフレームに取り付けて下さい。②ホロの両側に付いているボタンバンドをハンドルフレームの上から回してボタンに取り付けて下さい。③ホロの両側(計6カ所)、後部(計2カ所)に付いているテープバンドを本体に取り付けて下さい。④ホロを開いて下さい。

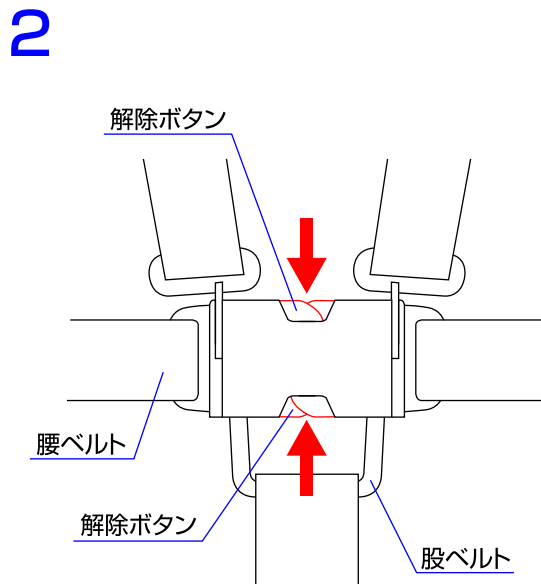
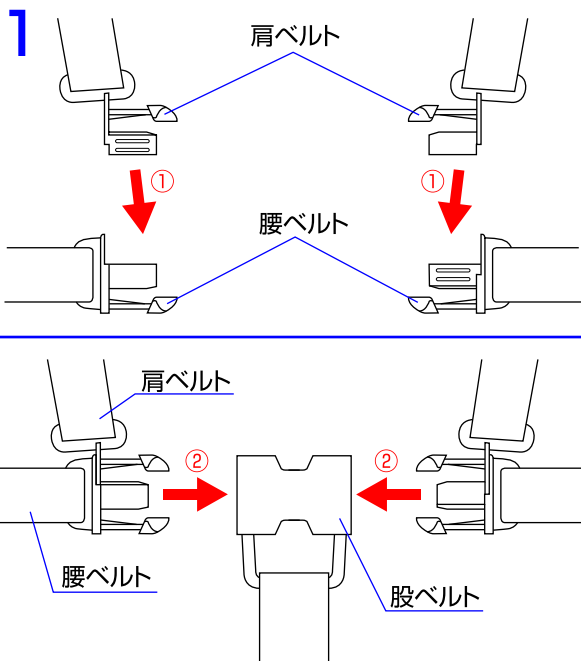
(4)

6



6. 本体両側のサイドフレームにガードの金具を図の向きで差し込んで下さい。※確実に固定されていることを必ず確認して下さい。ガードを取り外す場合は、ガードの先端を図のように開いて下さい。

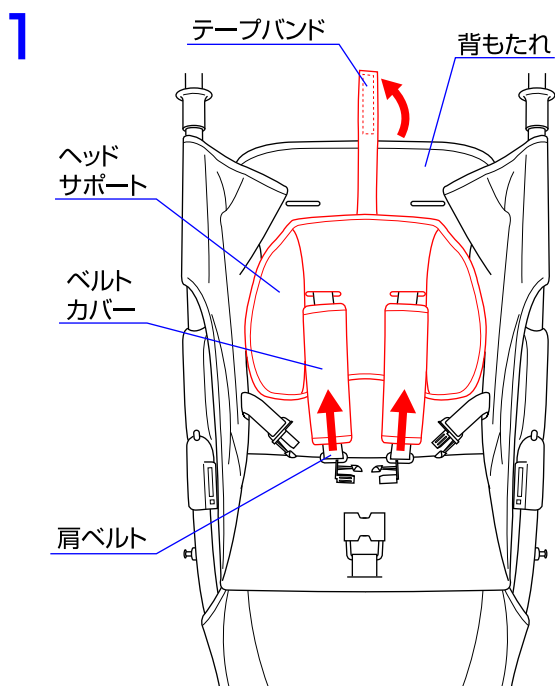
## シートベルトの使用方法



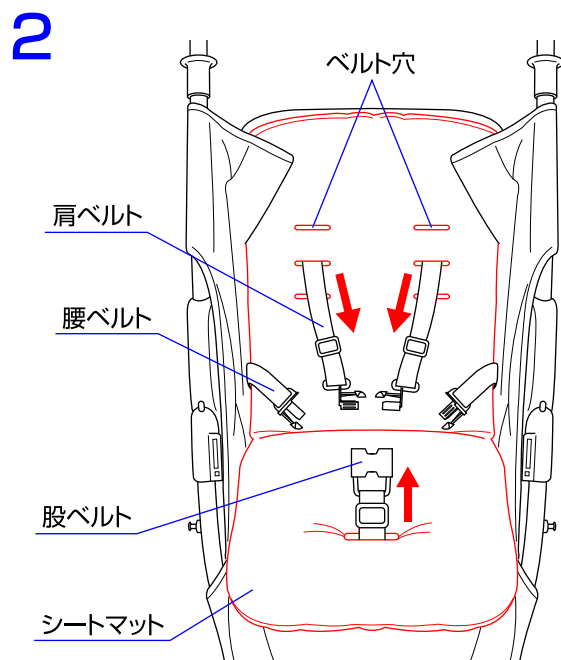
1. ①肩ベルトと腰ベルトを合わせて、②股ベルトに差し込んで下さい。※ベビーカーを使用する時は必ずシートベルトを締めて下さい。

2. 腰ベルトを取り外す時は、股ベルトの上下にある解除ボタンを押して取り外して下さい。

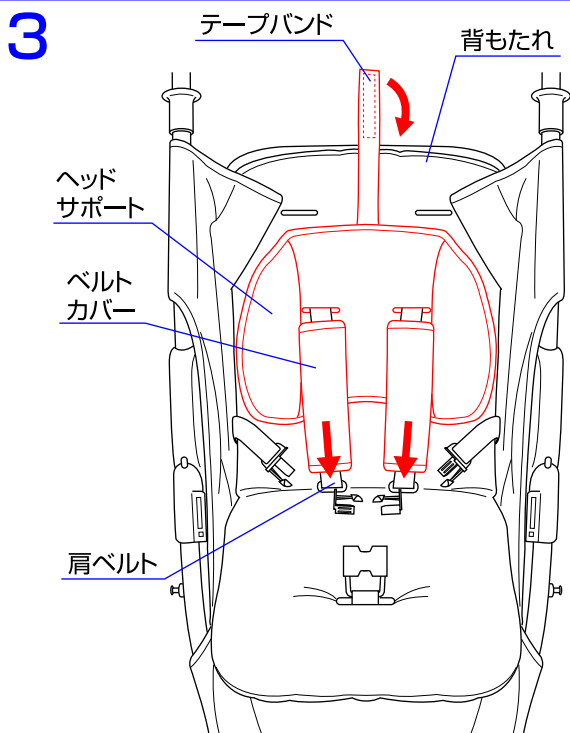
# シートマットの取付方法



1. ヘッドサポートのテープバンドを背もたれの裏側から外して下さい。シートベルトを取り外し、肩ベルトをベルトカバー、ヘッドサポートから抜き取って下さい。



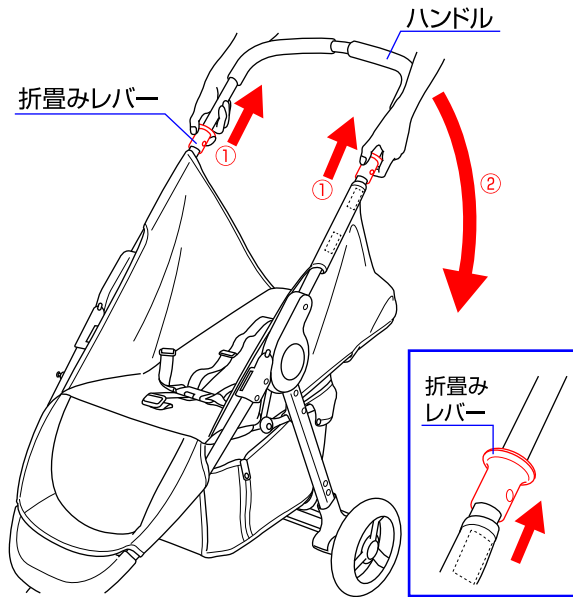
2. 座席にシートマットを載せ、各ベルトを図のようにベルト穴から出して下さい。\*肩ベルトを出すベルト穴の高さは本体、シートマット共に同じ高さにして下さい。



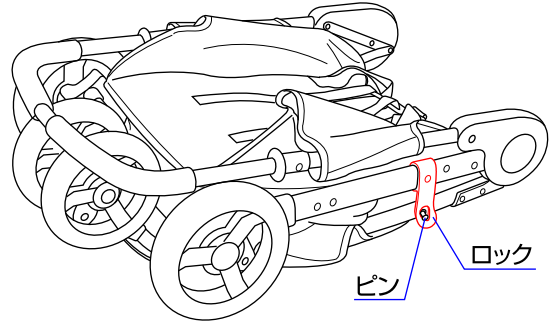
3. 肩ベルトをヘッドサポート、ベルトカバーに通して下さい。ヘッドサポートのテープバンドを背もたれ裏側のテープバンドに取り付けて下さい。シートベルトを取り付けて下さい。

# ベビーカーの折畳み方法

1 **△注意：お子様が近くにいらないことを必ず確認して下さい。**



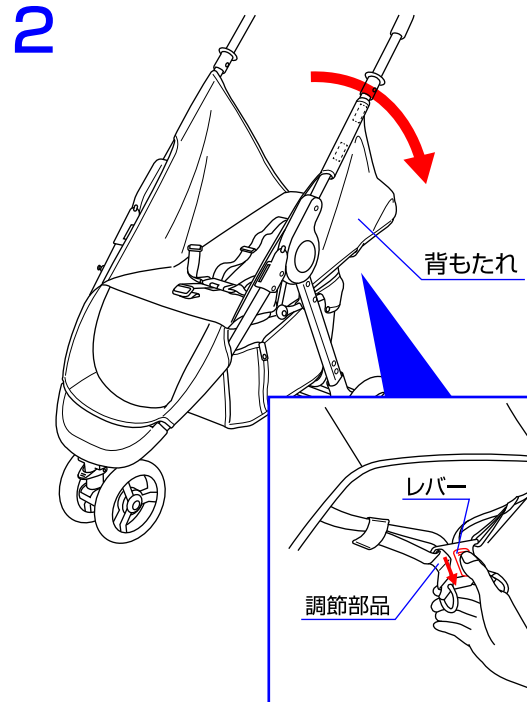
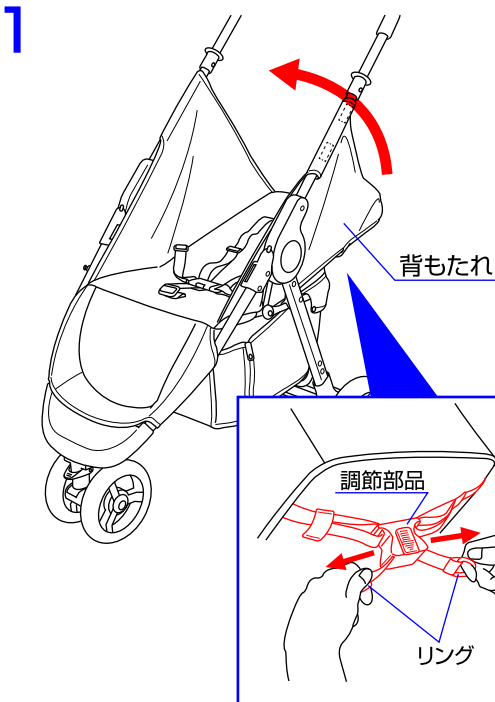
2



1. ①ハンドル両側に付いている折畳みレバーを引いて下さい。②ハンドルを矢印方向へゆっくりと下げて下さい。  
 ※開閉の際にお子様指等をはさむ危険性がありますので、  
 お子様を近づけないようにして下さい。

2. ロックをピンに掛けて下さい。※ロックが確実に掛かっていることを必ず確認して下さい。

# 背もたれのリクライニング方法



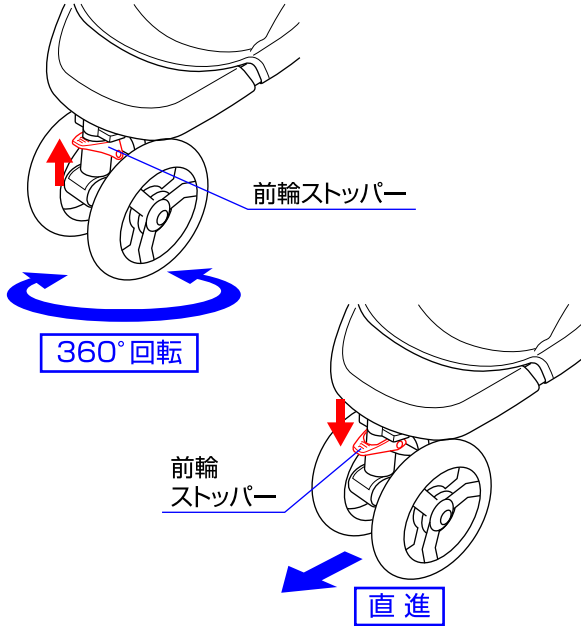
1. 背もたれを起す場合は調節部品のリングを左右に引っ張って下さい。

2. 背もたれを倒す場合は調節部品のレバーを引いて下さい。

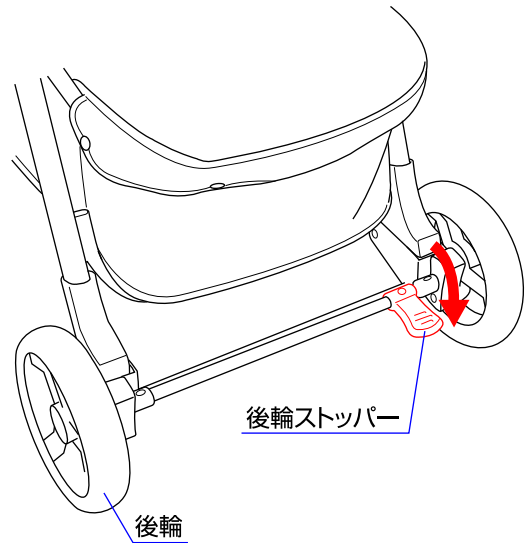


# 前輪・後輪ストッパーの使用法

## 〈前輪ストッパー〉



## 〈後輪ストッパー〉

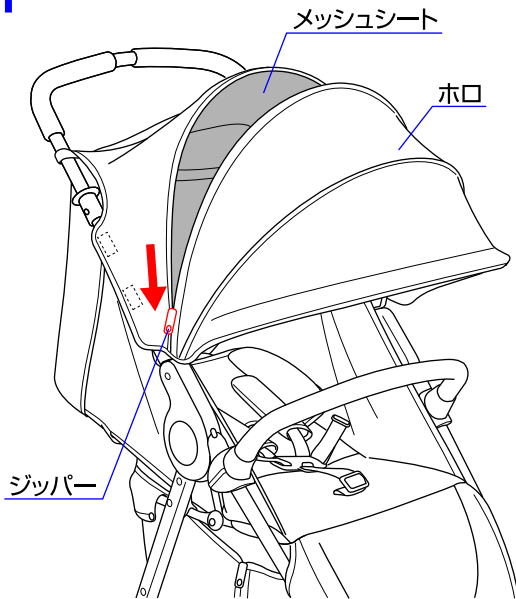


◇前輪ストッパーを上げると前輪が360°回転します。  
前輪ストッパーを下げると前輪の向きが固定されます。

◇後輪ストッパーを下げると後輪がロックします。  
※ベビーカーにお子様を乗り降りさせる際には必ず後輪ストッパーをロックして下さい。

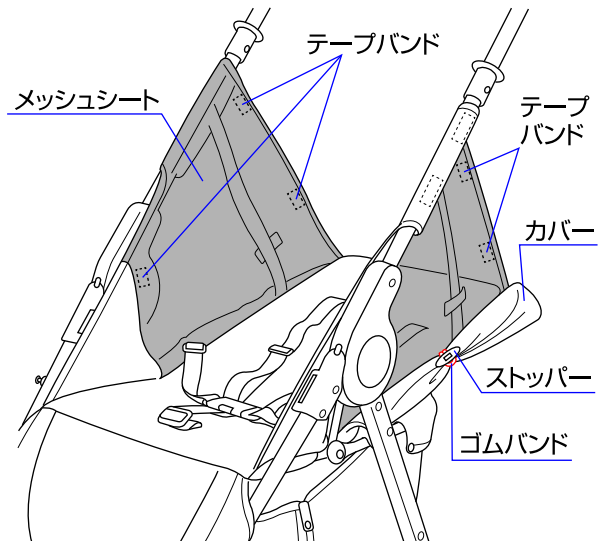
# メッシュシートの使用法

1



1.ホロのジッパーを開けてメッシュシートを出すことができます。

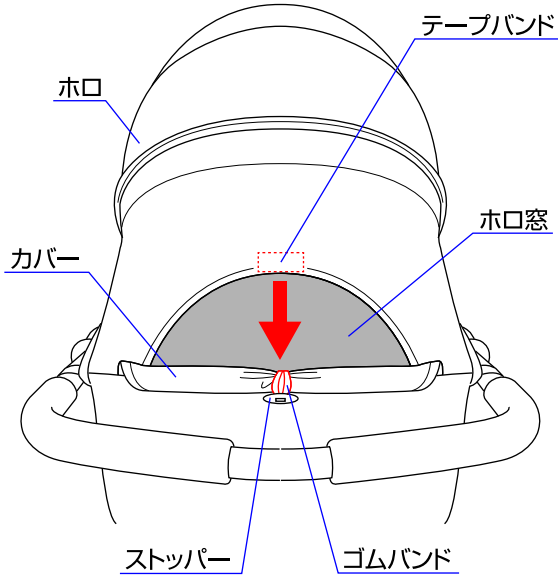
2



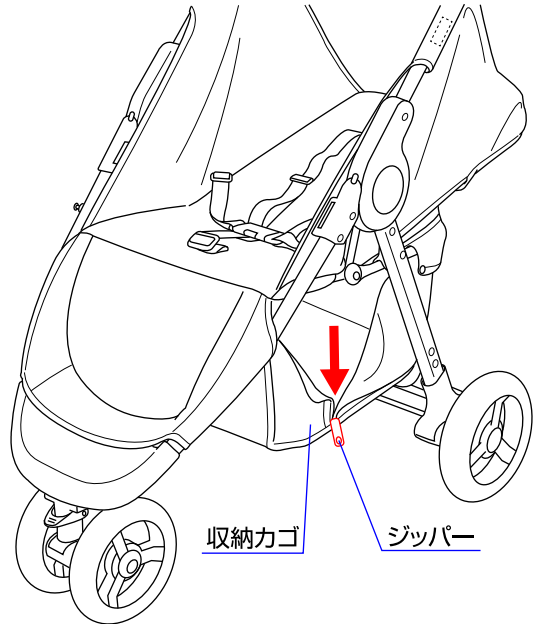
2.両側のカバーをテープバンド(計6カ所)から外して下さい。カバーを巻いてゴムバンドをストッパーに掛けて下さい。

# 各部の使用法

## 〈ホロ窓の使用法〉



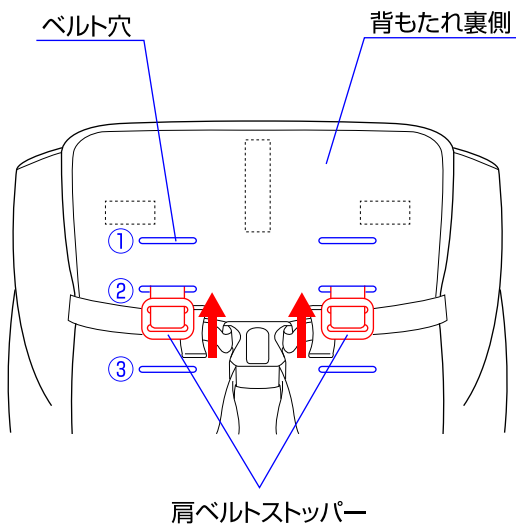
## 〈収納カゴの開閉方法〉



◇ホロのカバーをテープバンドから外して巻き、ゴムバンドをストッパーに掛けて下さい。

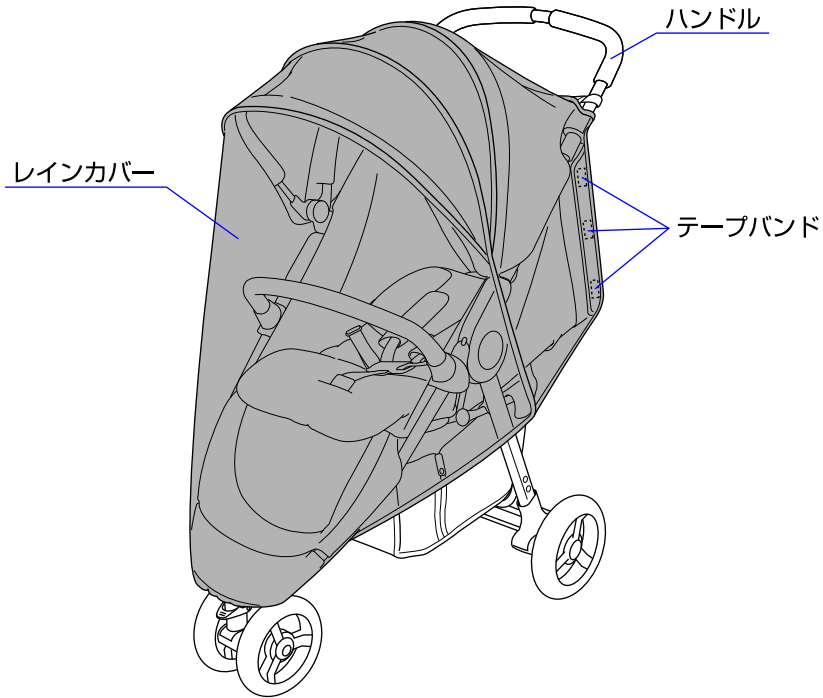
◇収納カゴのジッパーを開けて荷物等を入れて下さい。

## 〈肩ベルトの高さ調節方法〉



◇肩ベルトの高さを変更する場合は、背もたれの裏側から出ている肩ベルトストッパーを抜き取り、お好みの高さのベルト穴から出して下さい。**※肩ベルトの高さは必ず左右同じ高さにして下さい。**

## レインカバーの取付方法








◇レインカバーを図のようにハンドルを挟むようにしてかぶせてテープバンドで固定して下さい。(計6カ所)

## ⚠ レインカバーの使用上の注意

- ◆ホロは必ず開いた状態にしてレインカバーを取り付けて下さい。
- ◆レインカバーがベビーカーに確実に取り付けられていることを確認してからご使用下さい。
- ◆お子様がかぶって遊ばれますと窒息する恐れがありますので絶対にしないよう注意して下さい。
- ◆風の強い日は転倒の恐れがありますので使用しないで下さい。
- ◆鋭利な物を近付けないで下さい。
- ◆保護者の方は使用中、お子様から目を離さないで下さい。
- ◆使用中はレインカバー内の温度変化に気を配って下さい。
- ◆火の近くや炎天下での使用、保管は避けて下さい。
- ◆レインカバーはお子様の手が届かない所に保管して下さい。
- ◆汚れた場合は水、またはぬるま湯を含ませたタオル等で拭いて下さい。
- ◆レインカバーは気温の低下によって固くなる事がございます。

## シートマット、ヘッドサポート、ベルトカバーのクリーニング方法

- 下記の洗濯表示に従い洗濯して下さい。
- 快適に使用していただくため、こまめに洗濯することをおすすめします。
- 乾かす際にドライヤーを使用しないで下さい。
- カビが発生する恐れがありますので、洗濯後はよく乾かしてからご使用下さい。

	液温は、30℃を限界とし、手洗いによる洗濯ができます。
	漂白剤は使用しないで下さい。
	タンブル乾燥はできません。
	業者によるドライクリーニングはできません。
	アイロンがけはできません。

## ⚠ ベビーカーのお手入れ方法

- ◇布部分に付いたホコリはブラシ等で取り除いて下さい。
- ◇可動部分が汚れている時は乾いた布等で拭き取って下さい。また必要に応じて油(シリコンオイル等)を注して下さい。
- ◇金属部分はサビ等を防ぐ為に水濡れを避けて下さい。
- ◇各部が汚れている時は湿らせた布等で拭き取った後、乾いた布等で水分を拭き取って下さい。
- ◇研磨剤、溶剤(ベンジン、シンナー等)は決して使用しないで下さい。
- ◇前輪、後輪に砂等が付いている時は取り除いて下さい。
- ◇ベビーカーが濡れている場合は折り畳まないで下さい。
- ◇ベビーカーをスモッグ、水、雨、雪等にさらさないよう注意して下さい。
- ◇ベビーカーを長時間直射日光に当てたり、湿気の多い場所に放置したりしないで下さい。
- ◇ベビーカーは乾燥している場所に置いて下さい。
- ◇定期的に各部が緩んでいないか、部品が壊れていないか点検して下さい。

# MEMO

A series of 20 horizontal dashed lines for writing.

# MEMO

A series of horizontal dashed lines for writing.

# 保証書

〈保証規定〉 ○本保証書は日本国内においてのみ有効です。(This warranty is valid only in Japan)

- 1.正常なご使用状態において製造上の不備により故障及び損傷した場合は、お買い上げ日から保証期間内、無料にて修理致します。
- 2.次のような場合は、保証期間内でも有料修理となります。
  - ・不適當な使用、取扱いや改造による故障及び損傷の場合
  - ・災害、事故等による故障及び損傷の場合
  - ・本保証書の提示がない場合
  - ・本保証書にお買い上げの年月日の記載がない場合
  - ・お買い上げ後の輸送、移動、落下等による故障及び損傷の場合
  - ・消耗部品が消耗し、取り替えを要する場合
  - ・本保証書を紛失した場合
- 3.次のような場合は、保証期間内であっても修理できない場合があります。
  - ・製造中止の製品で、部品の在庫がなくなった場合
  - ・不正改造による修理不能になった場合

品番・品名	41346 ベビージョガー buddy (ブラック)	<input type="checkbox"/>	保証期間 お買い上げ日より1年間 (ただし保証規定による)
	41347 ベビージョガー buddy (ブルー)	<input type="checkbox"/>	
	41345 ベビージョガー buddy (レッド)	<input type="checkbox"/>	
お客様	お名前	お買い上げ日 年 月 日	
	ご住所	TEL	

※お客様の正常な使用状態において、万一故障及び損傷した場合には上記記載の保証規定に基づき修理させていただきますので、お買い上げの販売店へ連絡して下さい。

※本書は再発行いたしませんので大切に保管して下さい。

修理メモ

※お気づきの点がございましたら下記までお問合せ下さい。

修理・廃棄について ◇製品の修理についてはお客様が直接修理に携わることはしないで下記にお問合せ下さい。  
◇製品の廃棄については各市町村の処分方法に従って下さい。

**KATOJI**<sup>®</sup>

発売元 株式会社カトージ

〒484-0894 愛知県犬山市羽黒北金屋39-2

生産物賠償責任(PL)保険付

TEL. 0568-67-5701 FAX. 0568-67-8322

受付時間 AM10:00~PM5:00(土日、祝祭日を除く)