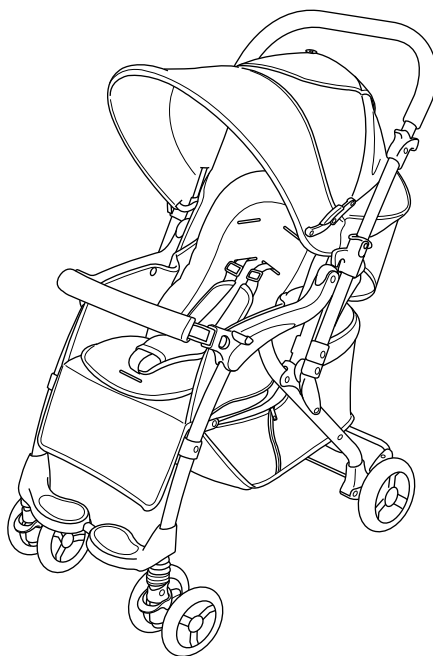


# 【ベビーカー取扱説明書】

使用する前に必ず説明書をお読み下さい。

**KATOJI**®



説明書を読んだ後は大切に保管して下さい。  
また、この製品を譲ったり、貸したりする時は  
取扱説明書を一緒に付けて下さい。

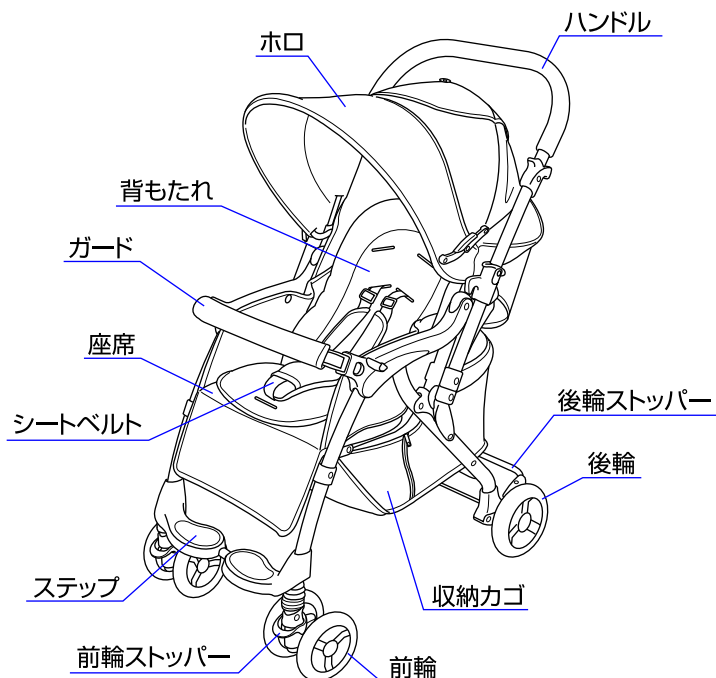
## 〈目次〉

使用上の注意	2
各部の名称	2
使用部品	3
ベビーカーの開き方	3~5
ベビーカーの折畳み方法	5
背もたれのリクライニング方法	6
ストッパーの使用法	6
各部の使用法	7
・ 対面式ベビーカーへの切替方法	
・ 座席のリクライニング方法	
・ ホ口窓の使用法	
・ 収納カゴの使用法	
シートベルトの使用法	8
シート、クッションの取外し方法(洗濯時)	8~9
シート、クッション、ベルトカバーのクリーニング方法	9
ベビーカーのお手入れ方法	9
レインカバーの取付方法	10
レインカバーの使用上の注意	10
保証書	11

## ⚠ 使用上の注意

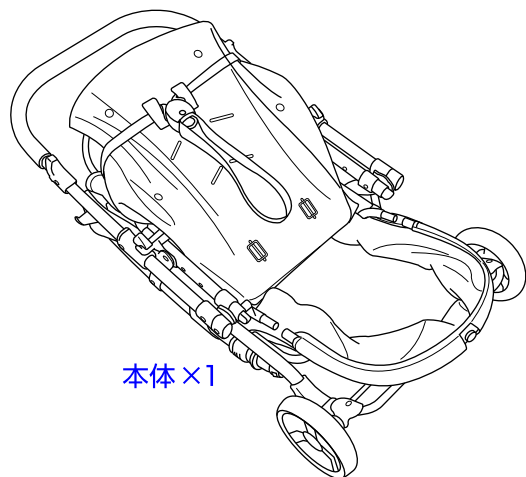
- ◆取扱説明書通りに組立て、使用して下さい。
- ◆保護者が組立て及び操作を行って下さい。
- ◆生後1ヶ月から体重15kg(目安として36ヶ月)までのお子様を使用して下さい。
- ◆首がすわっていない新生児の身体を起こして使用することは危険ですのでやめて下さい。
- ◆連続使用時間は1時間以内にして下さい。
- ◆用途(お子様を乗せること)以外に使用しないで下さい。
- ◆このベビーカーは歩行用ですので、走ったり、滑ったり(ローラースケート等)しながらの使用はできません。
- ◆各部品が確実に取り付けられているか、また全体に緩みがないかどうかを確認してから使用して下さい。
- ◆座席に2人以上のお子様を同時に乗せないでください。
- ◆ベビーカーにお子様を乗せる補助ボード等を取り付けしないで下さい。
- ◆必ずシートベルト(肩ベルト、腰ベルト、股ベルト)を付けて使用して下さい。
- ◆お子様が座席やステップの上に立ち上がった、暴れたりすることは危険ですので注意して下さい。
- ◆ベビーカーにお子様を乗せた状態での背もたれのリクライニングは危険ですので注意して下さい。
- ◆収納カゴに3kg以上の荷物を載せないで下さい。
- ◆ベビーカーに付属品以外の物を載せたり、つるしたりしないで下さい。
- ◆前輪ストッパーを使用する時は左右とも確実にかけて下さい。
- ◆移動の時以外は後輪ストッパーを必ずロックして下さい。
- ◆後輪ストッパーは自動車のような安全な構造にはなっていないので過信しないで下さい。
- ◆ベビーカーに乗せたお子様を放置しないで必ず保護者が付き添って下さい。
- ◆ベビーカーの可動箇所をお子様に触らないよう注意して下さい。
- ◆お子様を乗せたままベビーカーを持ち上げて移動しないで下さい。
- ◆階段やエスカレーター等の段差のある所では使用しないで下さい。
- ◆火の近くや炎天下での使用、保管は避けて下さい。
- ◆ぬかるみや砂地等の地盤の悪い所では使用しないで下さい。
- ◆ベビーカーを車道、車道に近い歩道、坂道等の危険な場所に放置しないで下さい。
- ◆空車の時でも坂の途中、車道に近い歩道上など危険な場所に放置しないで下さい。
- ◆ベビーカーが故障したり、部品が破損、紛失した場合は使用をやめてすぐ修理するようにして下さい。
- ◆ベビーカーの分解、改造はしないで下さい。
- ◆本体に付属している梱包材(ビニール袋等)は窒息等の事故につながる恐れがありますので、お子様の手の届かない場所に保管するか廃棄するようにして下さい。
- ◆ベビーカーの開閉の際にお子様指等を挟む危険性がありますのでお子様を近づけないようにして下さい。

## 各部の名称

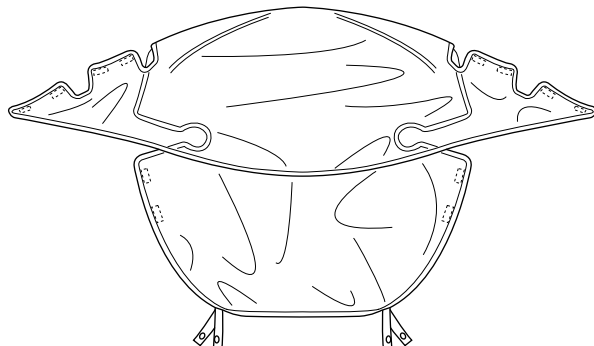


※説明書内のイラストと実際の商品とは多少形状が異なる場合があります。

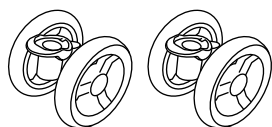
# 使用部品



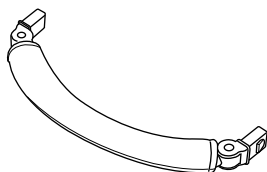
本体×1



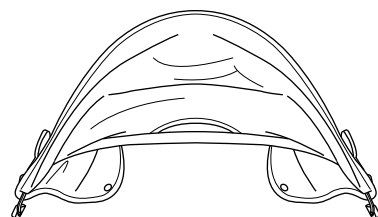
レインカバー×1



前輪×2



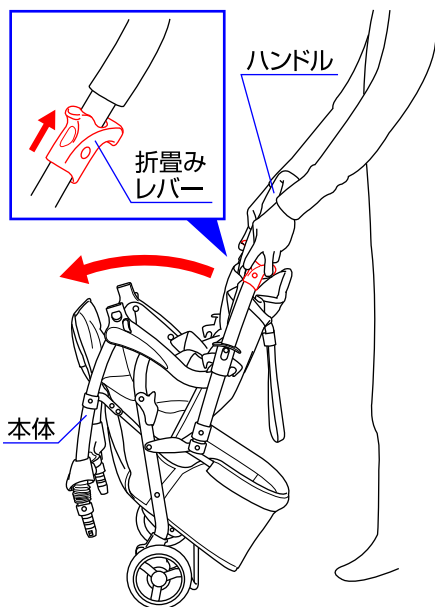
ガード×1



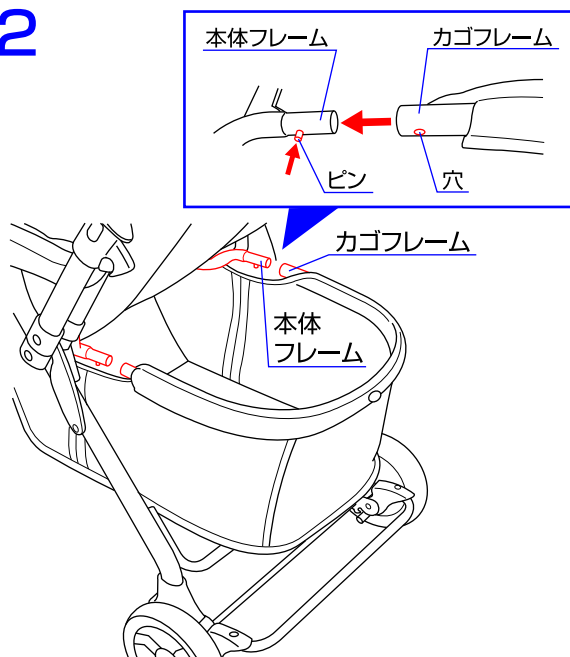
ホロ×1

# ベビーカーの開き方

**1** △ 注意：お子様が近くにいることを必ず確認して下さい。



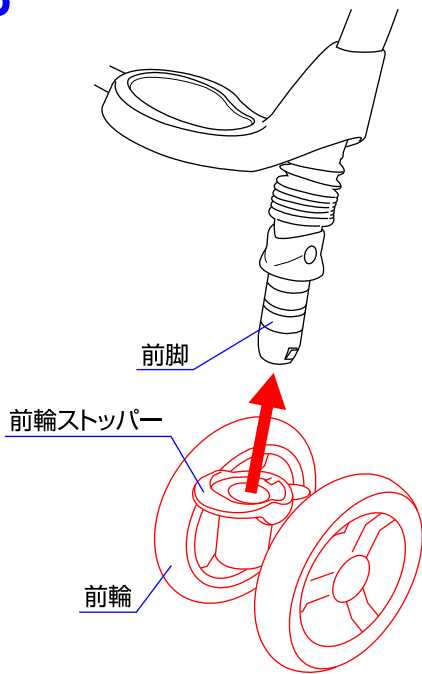
**2**



1. ハンドルの両側に付いている折畳みレバーを引きながら本体を開いて下さい。**※ベビーカーの開閉の際にお子様指等を挟む危険性がありますのでお子様を近づけないようにして下さい。**

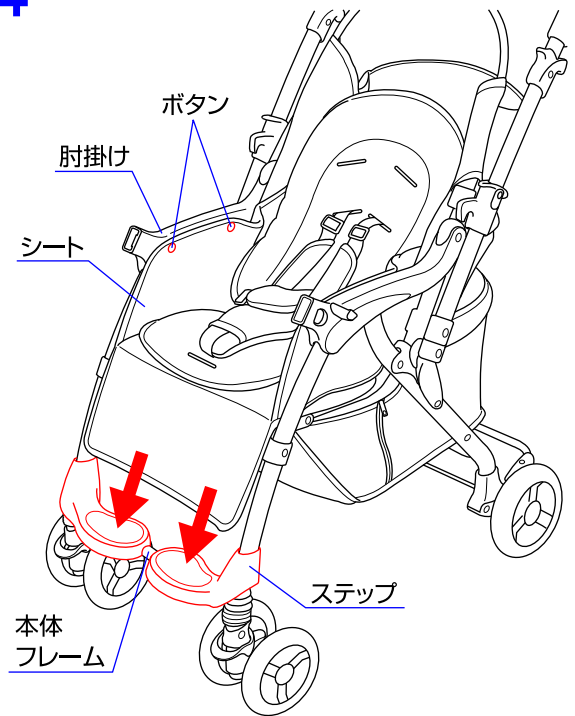
2. 本体フレームのピンを押さながら、カゴフレームの両側を差し込んで下さい。**※本体フレームのピンがカゴフレームの穴から出ていることを必ず確認して下さい。**

3



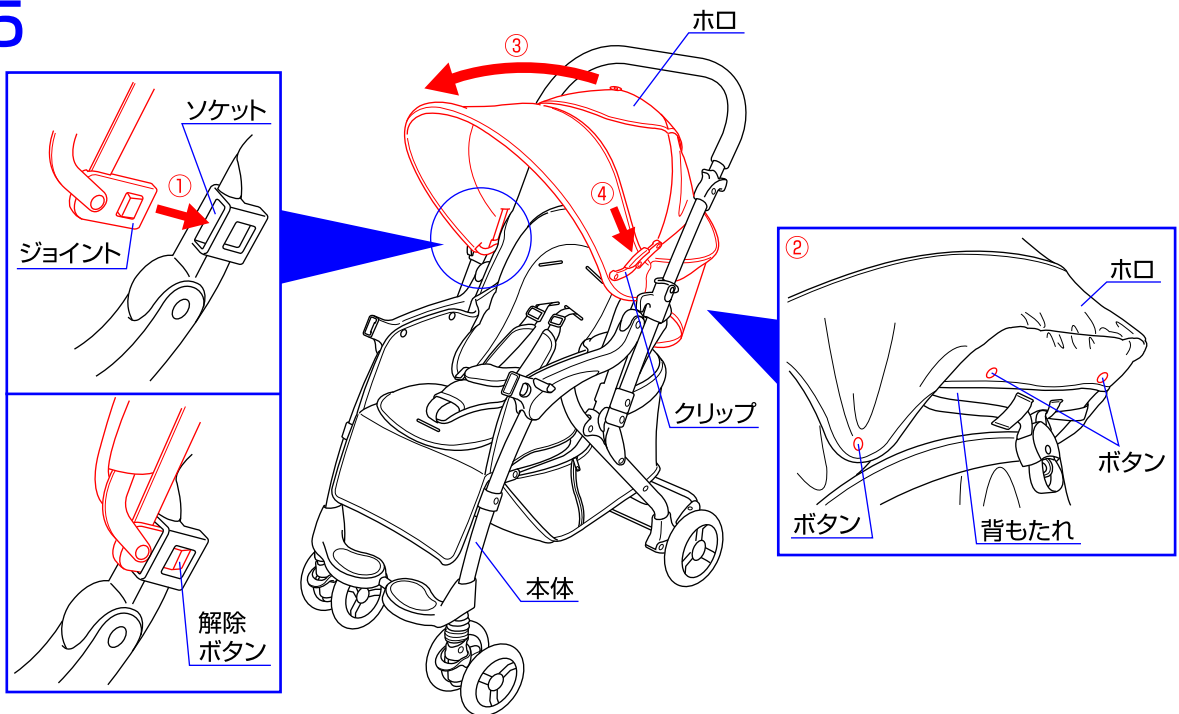
3. 前輪を本体両側の前脚に差し込んで下さい。  
 ※前輪の上下の向きに注意して下さい。

4



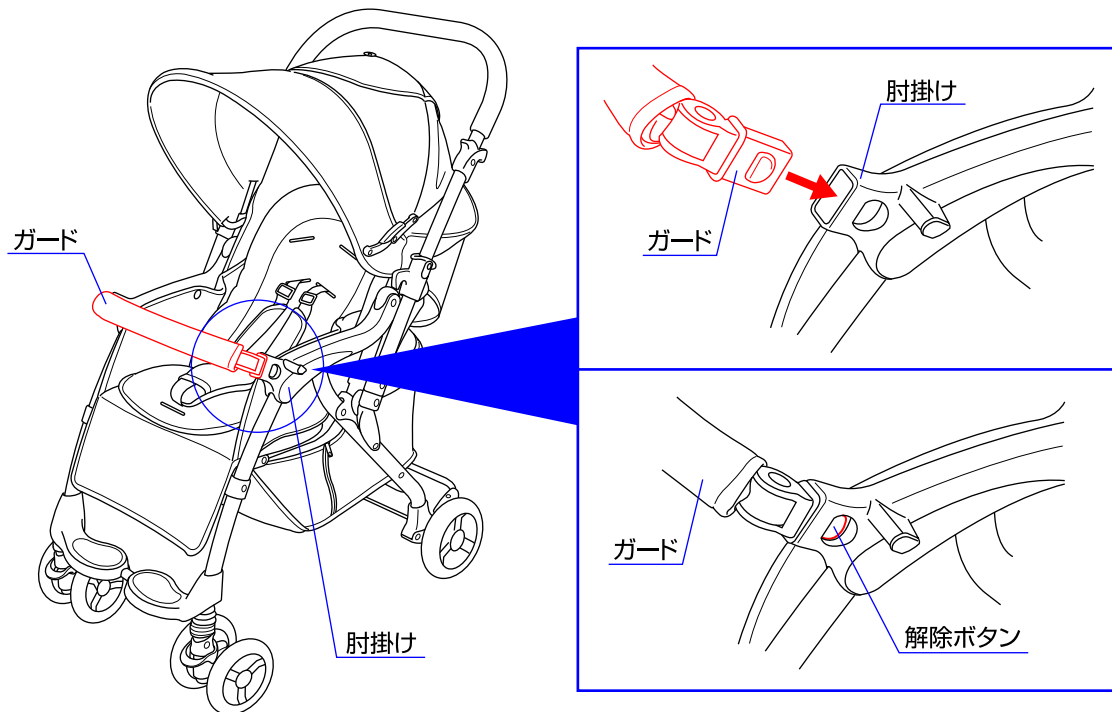
4. 両側のステップを本体フレームにはめて下さい。  
 シートの両側に付いているボタンを肘掛けに取り付けて下さい。(計4カ所)

5



5. ホロを本体の背もたれにかぶせ、①ホロの両側にあるジョイントをソケットに差し込んで下さい。(ジョイントを取り外す場合は解除ボタンを押して下さい。)②ホロの両側と後部に付いているボタンを背もたれのボタンに取り付けて下さい。(計4カ所) ③ホロを開いて、④両側にあるクリップを下げ固定して下さい。  
 ※背もたれを倒してから行って下さい。(P6.「背もたれのリクライニング方法」参照)

6

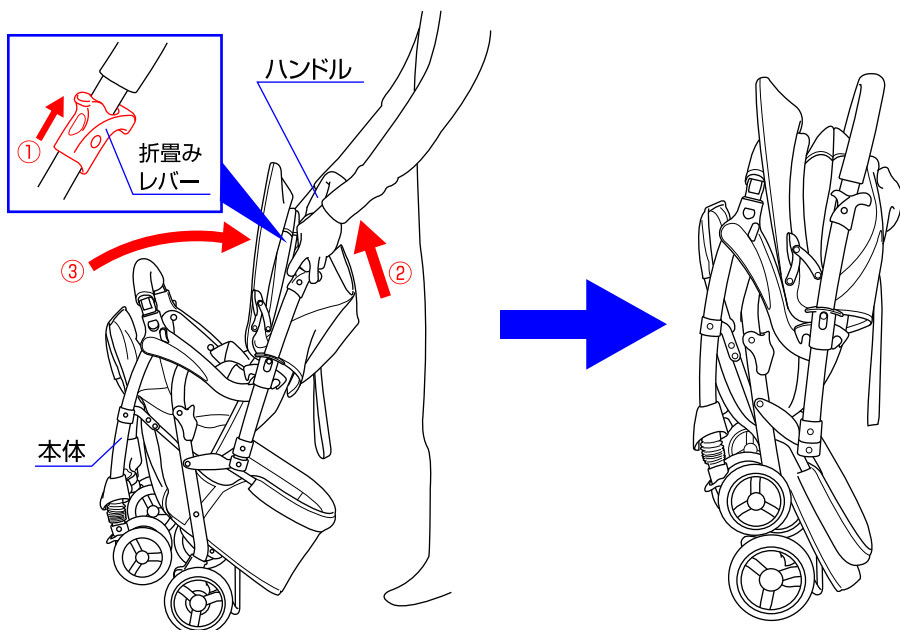


6. 本体両側の肘掛けの先端にガードを差し込んで下さい。ガードを取り外す場合は解除ボタンを押して下さい。ガードの片側だけ外し、反対側へ開放するとお子様の乗せ降ろしに便利です。

## ベビーカーの折畳み方法

7

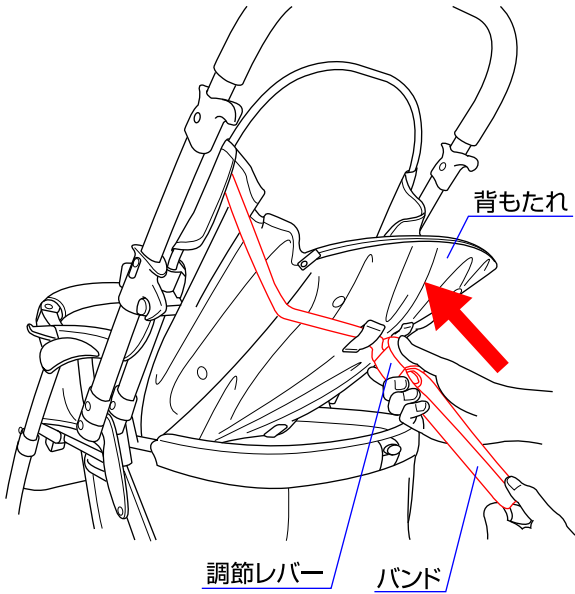
△ 注意：お子様が近くにいることを必ず確認して下さい。



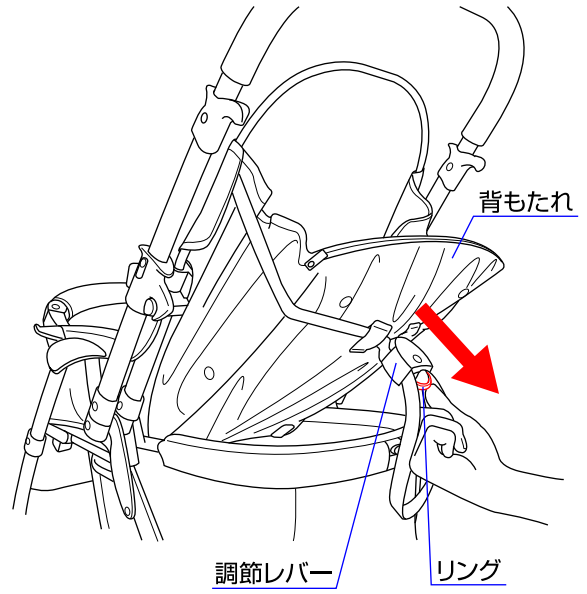
1. 最初にホロを折り畳んで下さい。①ハンドル両側にある折り畳みレバーを引きながら、②ハンドルを上げて下さい。  
③本体を折畳んで下さい。※本体が確実に折畳まれていることを必ず確認して下さい。  
※ベビーカーの開閉の際にお子様指等を挟む危険性がありますのでお子様を近づけないようにして下さい。

# 背もたれのリクライニング方法

1



2

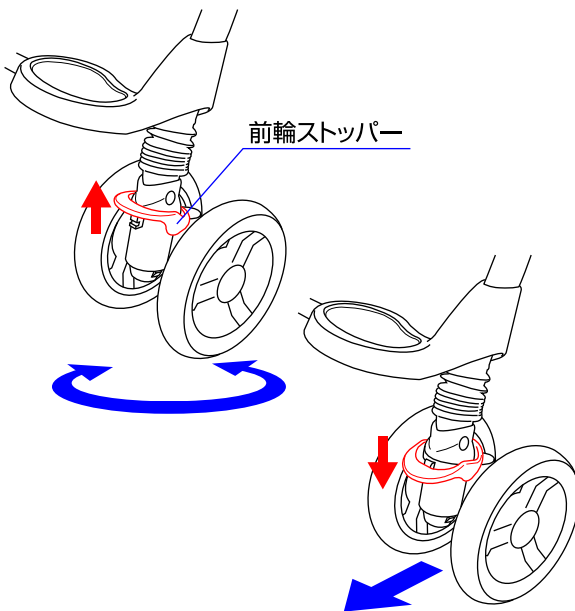


1. 背もたれを上げる時は、背もたれ後部にあるバンドを持ちながら調節レバーを背もたれと一緒に上げて下さい。

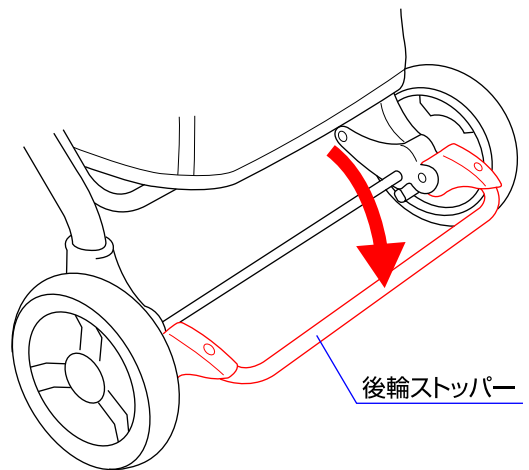
2. 背もたれを下げる時は、背もたれ後部にある調節レバーのリングを引っ張り下げて下さい。

# ストッパーの使用法

〈前輪ストッパーの使用法〉



〈後輪ストッパーの使用法〉

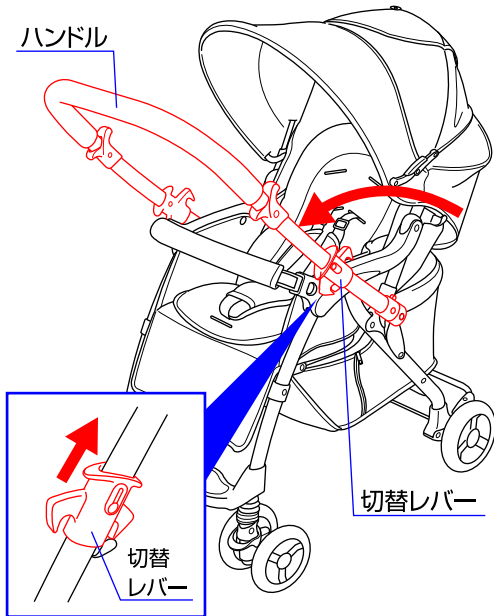


◇前輪ストッパーを上げると前輪が 360°回転します。  
前輪ストッパーを下げると前輪の向きが固定されます。

◇後輪ストッパーを下げると後輪がロックされます。  
解除する時は後輪ストッパーを上げて下さい。  
※ベビーカーにお子様を乗り降りさせる際には、必ず後輪ストッパーをロックして下さい。

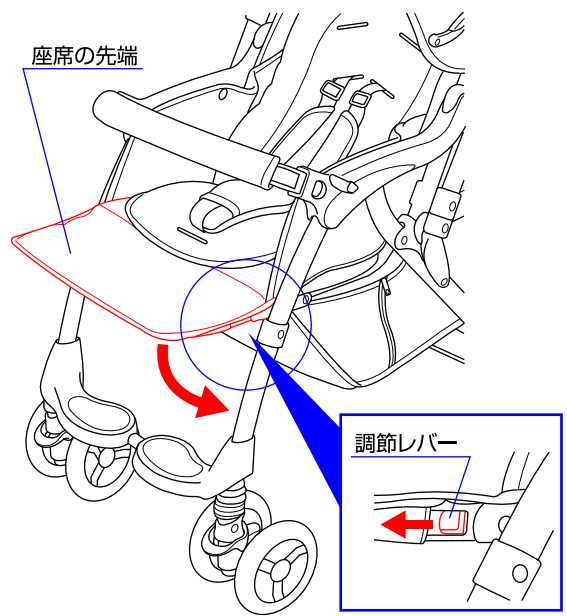
# 各部の使用法

## 〈対面式ベビーカーへの切替方法〉



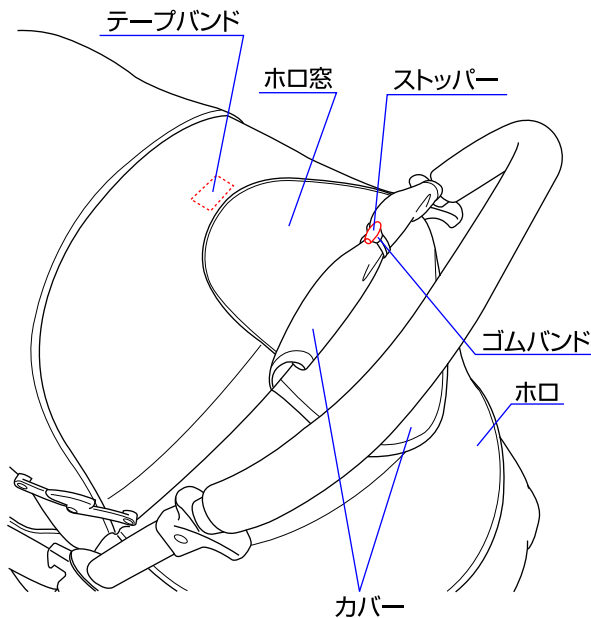
◇ハンドル両側に付いている、切替レバーを上げながら、ハンドルを反対側に切り替えて下さい。

## 〈座席のリクライニング方法〉



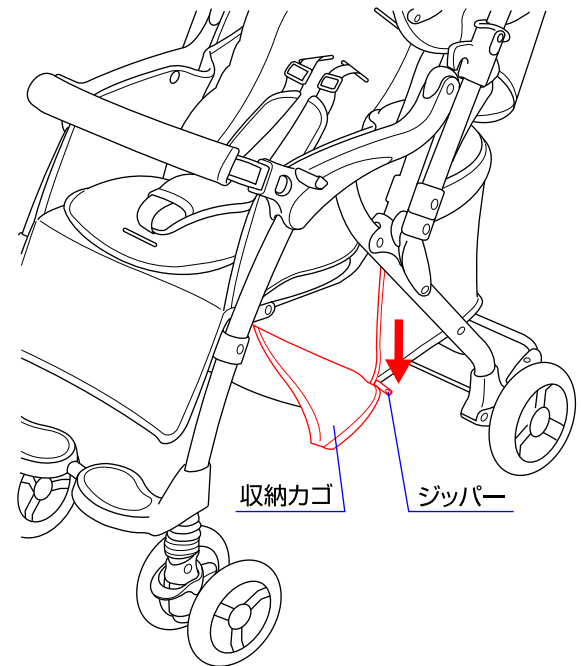
◇座席の先端を上げた後、先端を下げる場合は、座席の両側に付いている調節レバーを矢印方向に引きながら下げて下さい。

## 〈ホロ窓の使用法〉



◇ホロ窓のカバーをテープバンドから外し、カバーを巻いて下さい。カバーの下から出てきたゴムバンドをストッパーで留めて下さい。ホロ窓は2個ありますが、どちらか片方のみ開けてストッパーで固定できます。

## 〈収納カゴの使用法〉

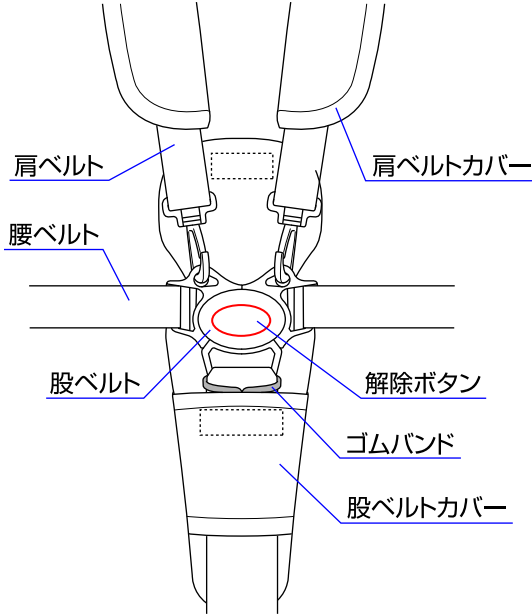


◇収納カゴに荷物を入れる場合はジッパーを下げて開いて下さい。



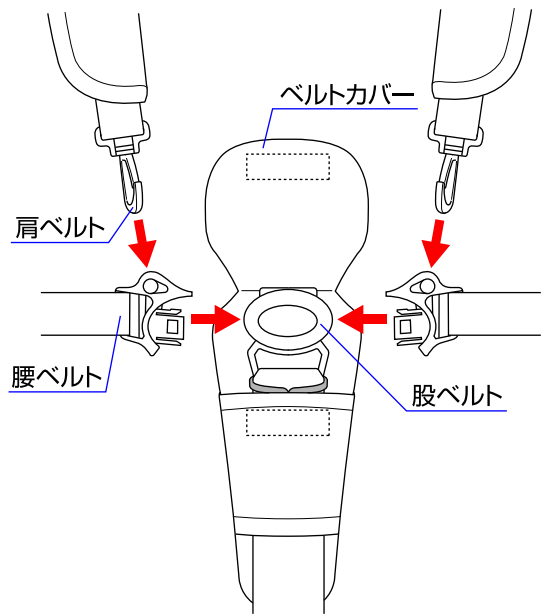
# シートベルトの使用法

## 〈シートベルトの取外し方法〉



◇腰ベルトを取り外す時はベルトカバーを開き、股ベルトの解除ボタンを押して取り外して下さい。ベルトカバーを股ベルトから取り外す場合は、股ベルトからゴムバンドを外してから行って下さい。

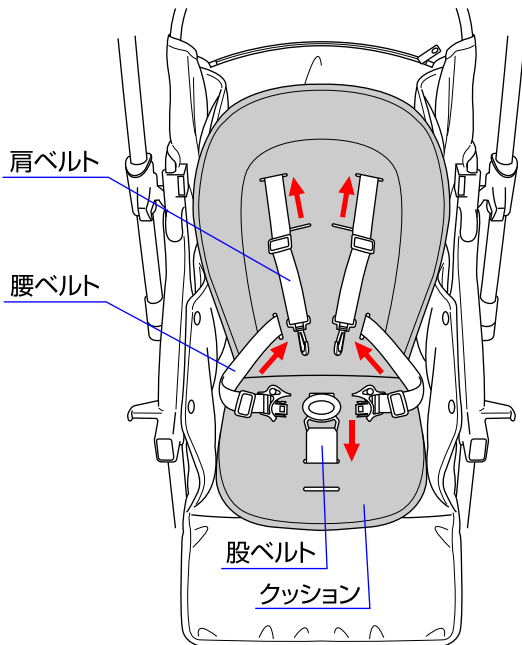
## 〈シートベルトの取付方法〉



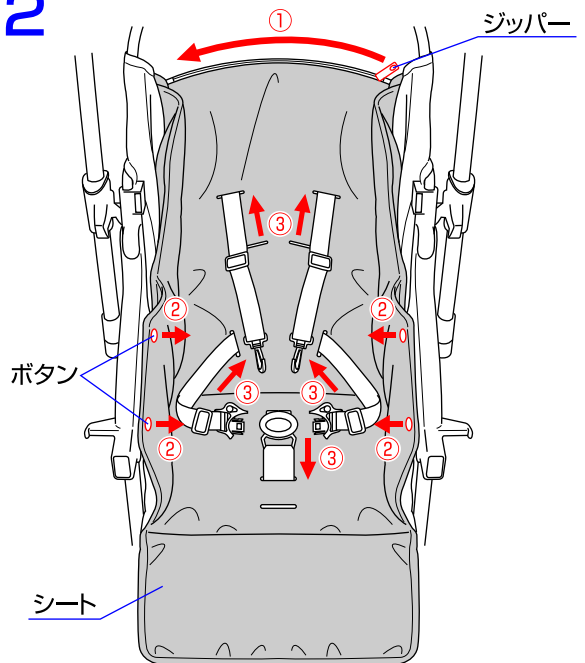
◇シートベルトを取り付ける時は、ベルトカバーを開け、肩ベルトを腰ベルトに取り付け、股ベルトに差し込んで下さい。※本体を使用する時は、必ずシートベルトを締めて下さい。

# シート、クッションの取外し方法(洗濯時)

1



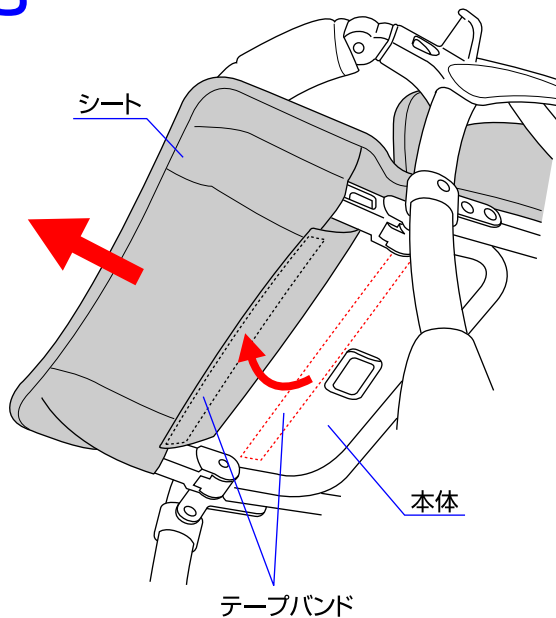
2



1. 肩、腰、股ベルトをクッションから抜き取って下さい。

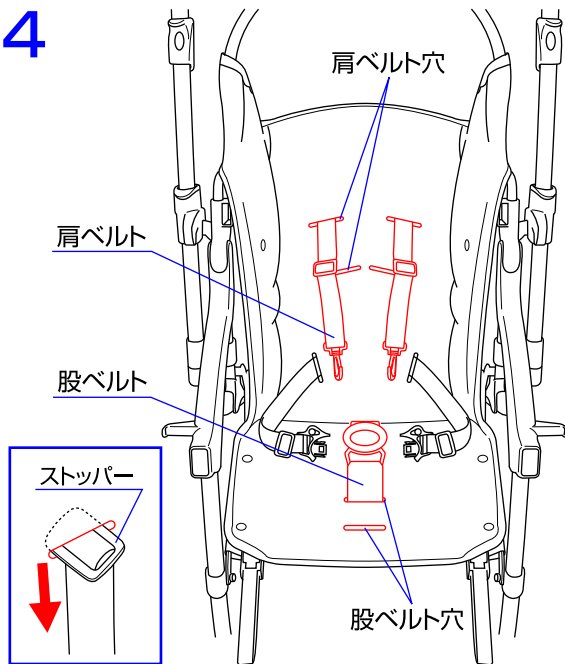
2. ①ジッパーを外し、②両側のボタンを外し(計4カ所)、③肩、腰、股ベルトをシートから抜き取って下さい。

3



3. 本体の裏側からシートのテープバンドを外して、シートを座面方向に取り外して下さい。

4



4. 肩ベルト、股ベルトは位置を変更することができます。各ベルトの根元にあるストッパーを図のように抜き取り、お好みの位置に差し込んで下さい。

※肩ベルトは左右同じ高さにして下さい。また、シート、クッションのベルト穴は本体と同じ穴位置から各ベルトを出して下さい。

## シート、クッション、ベルトカバーのクリーニング方法

- 下記の洗濯表示に従い洗濯して下さい。
- 快適に使用していただくため、こまめに洗濯することをおすすめします。
- 乾かす際にドライヤーを使用しないで下さい。



30℃以下のぬるま湯で手洗い



漂白剤は使わないで下さい。



アイロン掛けはしないで下さい。



ドライクリーニングはしないで下さい。

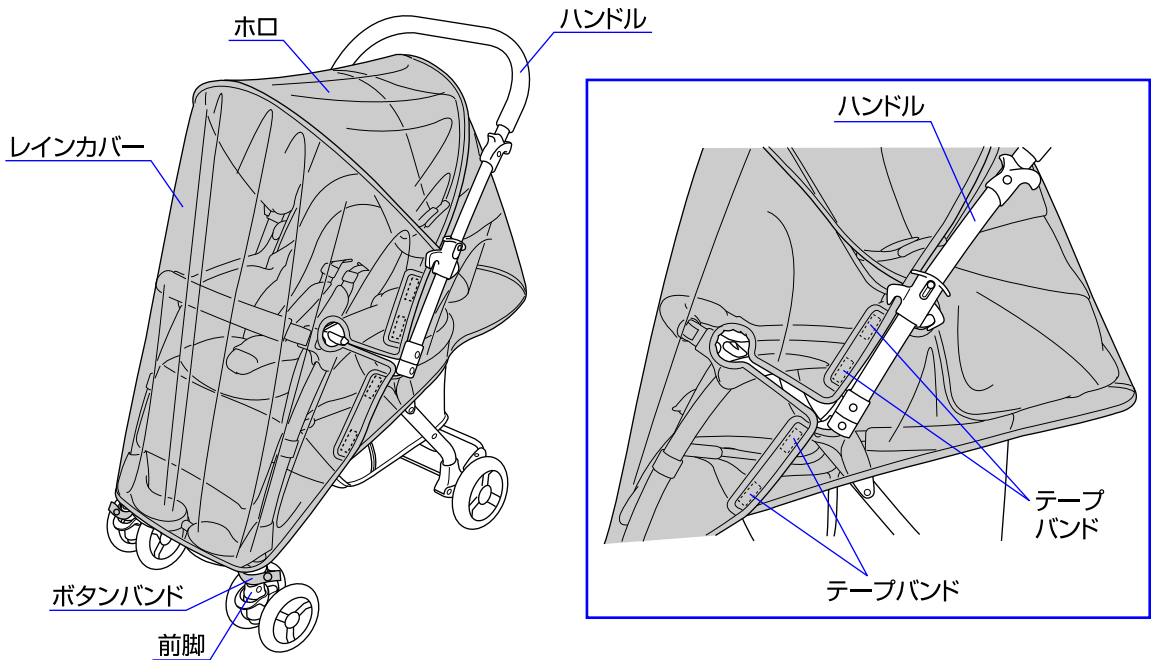


日陰で平干しして下さい。

## ベビーカーのお手入れ方法

- ◇布部分に付いたホコリはブラシ等で取り除いて下さい。
- ◇可動部分が汚れている時は乾いた布等で拭き取って下さい。また必要に応じて油(シリコンオイル等)を注して下さい。
- ◇金属部分はサビ等を防ぐ為に水濡れを避けて下さい。
- ◇各部が汚れている時は湿らせた布等で拭き取った後、乾いた布等で水分を拭き取って下さい。
- ◇研磨剤、溶剤(ベンジン、シンナー等)は決して使用しないで下さい。
- ◇前輪、後輪に砂等が付いている時は取り除いて下さい。
- ◇ベビーカーが濡れている場合は折り畳まないで下さい。
- ◇ベビーカーをスモッグ、水、雨、雪等にさらさないよう注意して下さい。
- ◇ベビーカーを長時間直射日光に当てたり、湿気の多い場所に放置したりしないで下さい。
- ◇ベビーカーは乾燥している場所に置いて下さい。
- ◇定期的に各部が緩んでいないか、部品が壊れていないか点検して下さい。

## レインカバーの取付方法



◇レインカバーをホロにかぶせて下さい。レインカバーからハンドルを出すようにして両側のテープバンド（計8カ所）で固定して下さい。両側の前脚にボタンバンドを巻いて固定して下さい。

※レインカバーを付けたままハンドルを対面式にすることができます。

## ⚠ レインカバーの使用上の注意

- ◆ホロは必ず開いた状態にしてレインカバーを取り付けて下さい。
- ◆レインカバーがベビーカーに確実に取り付けられていることを確認してからご使用下さい。
- ◆お子様がかぶって遊ばれますと窒息する恐れがありますので絶対にしないよう注意して下さい。
- ◆風の強い日は転倒の恐れがありますので使用しないで下さい。
- ◆鋭利な物を近付けないで下さい。
- ◆保護者の方は使用中、お子様から目を離さないで下さい。
- ◆使用中はレインカバー内の温度変化に気を配って下さい。
- ◆火の近くや炎天下での使用、保管は避けて下さい。
- ◆レインカバーはお子様の手が届かない所に保管して下さい。
- ◆汚れた場合は水、またはぬるま湯を含ませたタオル等で拭いて下さい。
- ◆レインカバーは気温の低下によって固くなる事がございます。

# 保証書

〈保証規定〉 ○本保証書は日本国内においてのみ有効です。(This warranty is valid only in Japan)

1. 正常なご使用状態において製造上の不備により故障及び損傷した場合は、お買い上げ日から保証期間内、無料にて修理致します。
2. 次のような場合は、保証期間内でも有料修理となります。
  - ・ 不適当な使用、取扱いや改造による故障及び損傷の場合
  - ・ 災害、事故等による故障及び損傷の場合
  - ・ 本保証書の提示がない場合
  - ・ 本保証書にお買い上げの年月日の記載がない場合
  - ・ お買い上げ後の輸送、移動、落下等による故障及び損傷の場合
  - ・ 消耗部品が消耗し、取り替えを要する場合
  - ・ 本保証書を紛失した場合
3. 次のような場合は、保証期間内であっても修理できない場合があります。
  - ・ 製造中止の製品で、部品の在庫がなくなった場合
  - ・ 不正改造による修理不能になった場合

品番	41143	保証期間
品名	両対面ベビーカーRockRockBaby	お買い上げ日より1年間 (ただし保証規定による)
お客様	お名前	お買い上げ日 年 月 日
	ご住所	TEL

※お客様の正常な使用状態において、万一故障及び損傷した場合には上記記載の保証規定に基づき修理させていただきますので、お買い上げの販売店へ連絡して下さい。

※本書は再発行いたしませんので大切に保管して下さい。

修理メモ

※お気付きの点がございましたら下記までお問合せ下さい。

修理・廃棄について ◇製品の修理についてはお客様が直接修理に携わることはしないで下記にお問合せ下さい。  
◇製品の廃棄については各地方自治体の処分方法に従って下さい。

**KATOJI**®

発売元 株式会社カトージ

〒484-0894 愛知県犬山市羽黒北金屋39-2

生産物賠償責任(PL)保険付

TEL. 0568-67-5701 FAX. 0568-67-8322

受付時間 AM10:00~PM5:00(土日、祝祭日を除く)