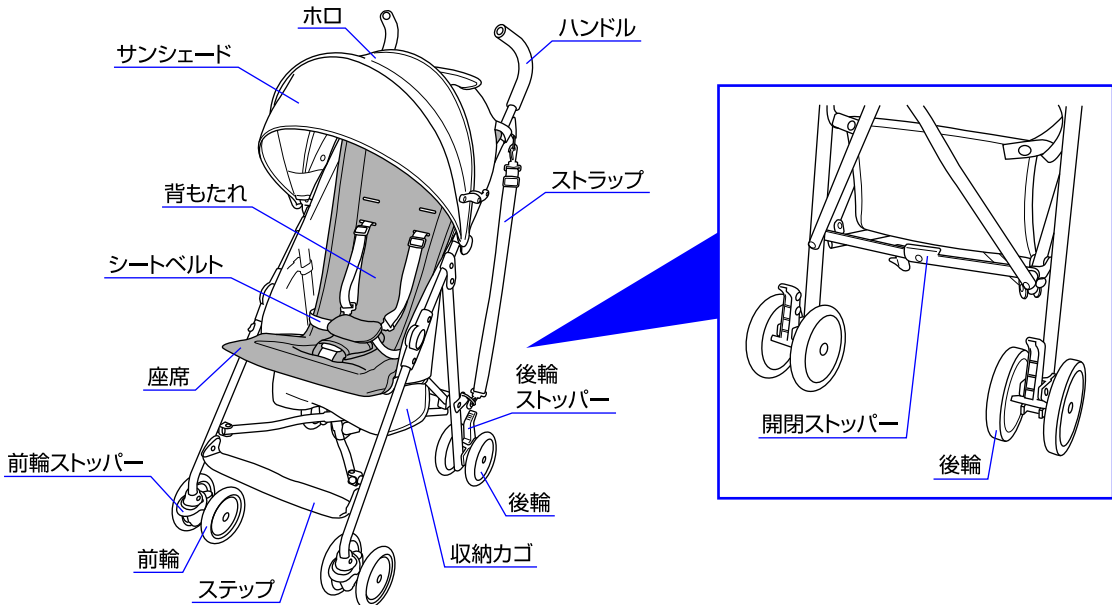


使用する前に必ず説明書をお読み下さい。読んだ後は大切に保管して下さい。

⚠ 使用上の注意

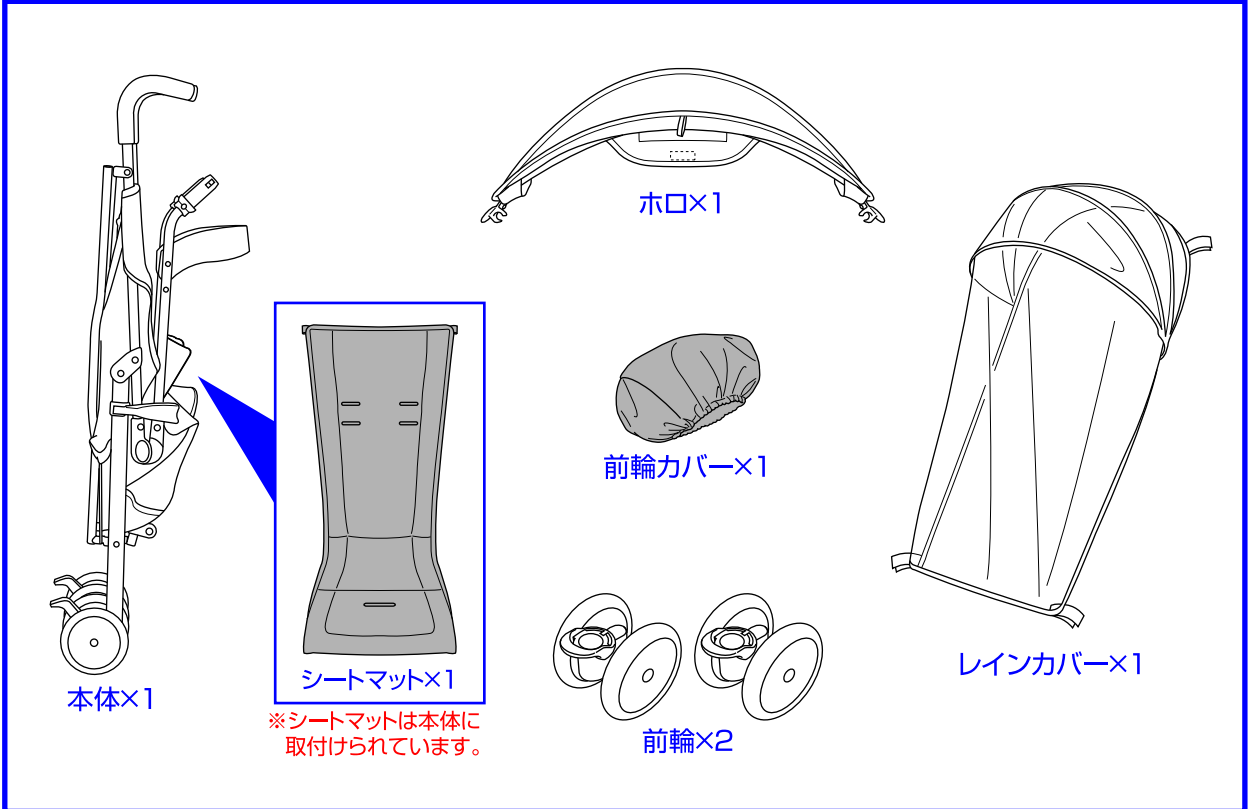
- ◆取扱説明書通りに操作や使用を行って下さい。
- ◆生後7ヶ月(お座りができるようになって)から体重12kg(目安として24ヶ月)までのお子様にご使用下さい。
- ◆首がすわっていない新生児の身体を起こして使用することは危険ですのでやめて下さい。
- ◆連続使用時間は1時間以内にして下さい。
- ◆用途(お子様を乗せること)以外に使用しないで下さい。
- ◆このベビーカーは歩行用ですので、走ったり、滑ったり(ローラースケート等)しながらの使用はできません。
- ◆保護者の方がベビーカーの操作を行って下さい。
- ◆各部の緩みがないことを確認してから使用して下さい。
- ◆使用する前に開閉ストッパーが確実に固定されていることを必ず確認して下さい。
- ◆座席に2人以上のお子様を乗せたりしないで下さい。
- ◆このベビーカーにお子様を乗せる補助ボード等を取り付けしないで下さい。
- ◆必ずシートベルト(肩ベルト、腰ベルト、股ベルト)を付けて使用して下さい。
- ◆お子様を座席やステップの上に立たせないで下さい。
- ◆ベビーカーに荷物を載せたり、つるしたりしないで下さい。
- ◆前輪、後輪ストッパーを使用する時は左右とも確実にかけて下さい。
- ◆移動の時以外は後輪ストッパーを必ずロックして下さい。
- ◆後輪ストッパーは自動車のような安全な構造にはなっていませんので過信しないで下さい。
- ◆収納カゴに3kg以上の荷物を乗せないで下さい。
- ◆ベビーカーに乗せたお子様を放置しないで必ず保護者が付き添って下さい。
- ◆ベビーカーの可動箇所をお子様が届かないよう注意して下さい。
- ◆お子様を乗せたままベビーカーを持ち上げて移動しないで下さい。
- ◆階段やエスカレーター等の段差のある所では使用しないで下さい。
- ◆火の近くや炎天下での使用、保管は避けて下さい。
- ◆ぬかるみや砂地等の地盤の悪い所では使用しないで下さい。
- ◆ベビーカーを車道、車道に近い歩道、坂道等の危険な場所に放置しないで下さい。
- ◆空車の時でも坂の途中、車道に近い歩道上など危険な場所に放置しないで下さい。
- ◆ベビーカーが故障したり、部品が破損、紛失した場合は使用をやめてすぐ修理するようにして下さい。
- ◆ベビーカーの分解、改造等はしないで下さい。
- ◆本体に付属している梱包材(ビニール袋等)は窒息等の事故につながる恐れがありますので、お子様の手の届かない場所に保管するか廃棄するようにして下さい。
- ◆ベビーカーの開閉の際にお子様か指等を挟む危険性がありますのでお子様を近づけないようにして下さい。

各部の形状

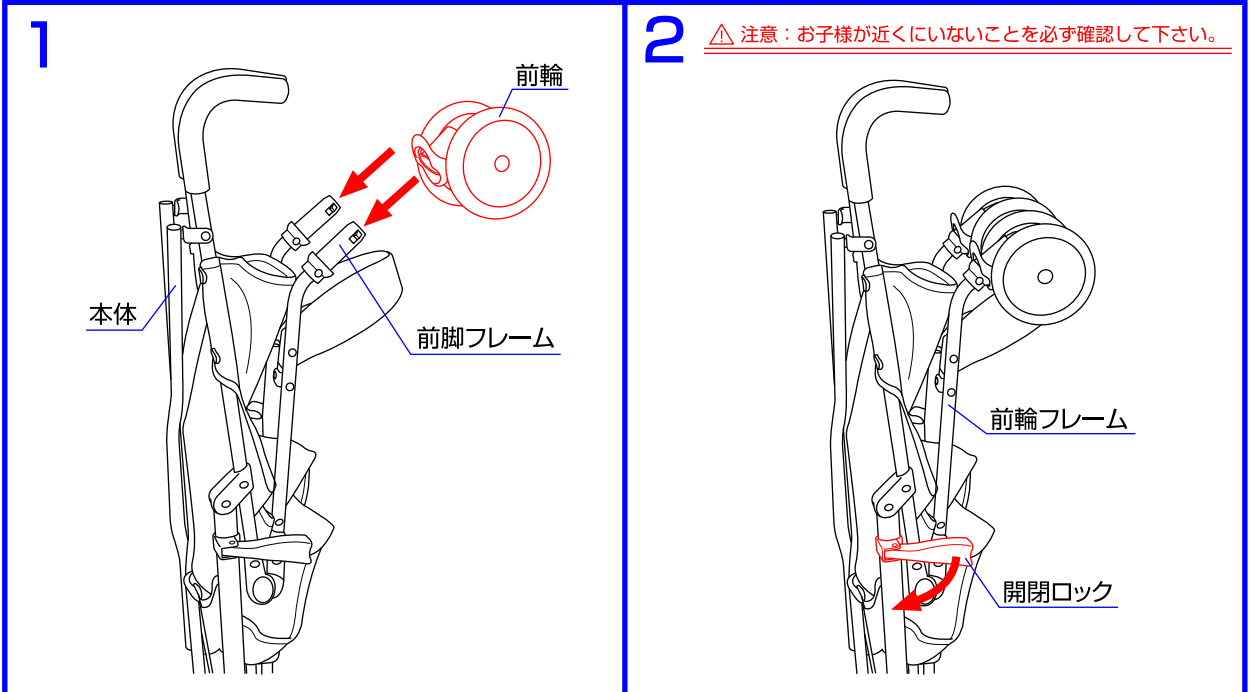


※説明書内のイラストと実際の商品とでは多少形状が異なる場合があります。

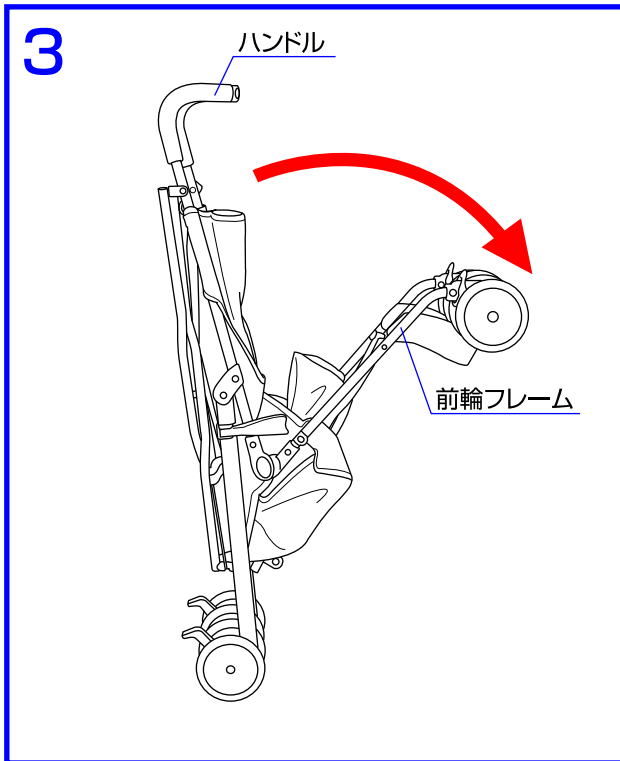
使用部品



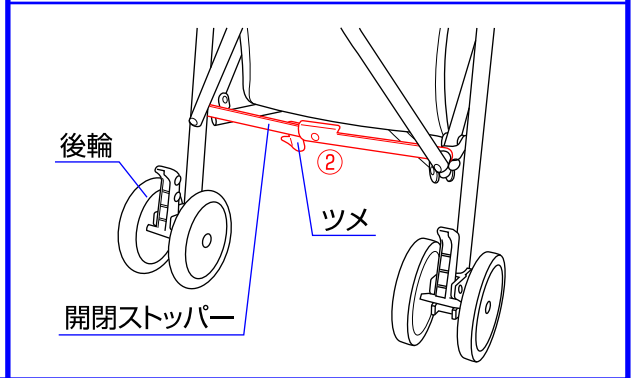
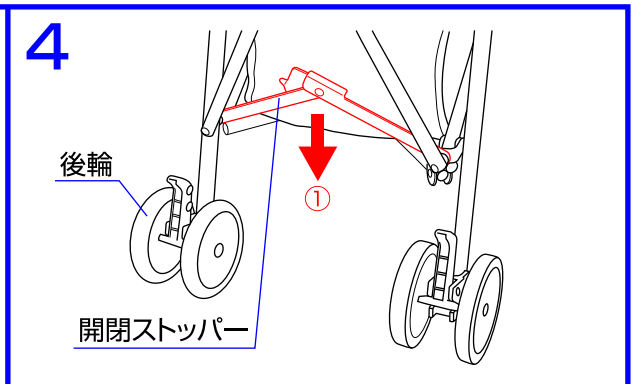
ベビーカーの開き方



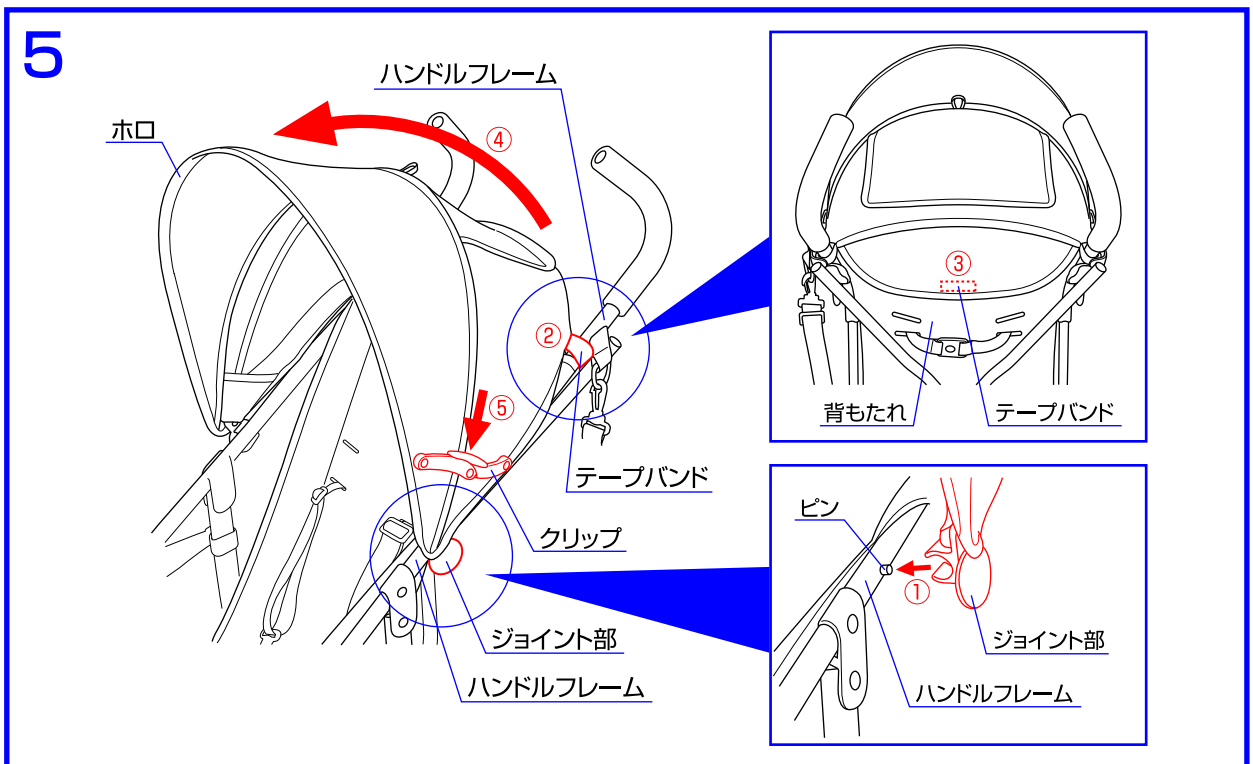
1. 両側の前脚フレームに前輪を差し込み取り付けて下さい。
2. 前輪フレームに取り付けられている開閉ロックを開いて外して下さい。※ベビーカーの開閉の際にお子様や指等をはさむ危険性がありますので、お子様を近づけないようにして下さい。



3.ハンドルを持って前輪フレームを矢印の方向へ開いて下さい。



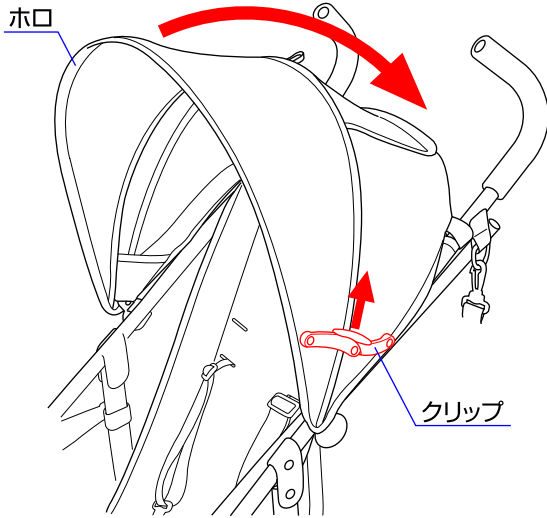
4.①後輪側に付いている開閉ストッパーを足を使って踏み降ろして、②ツメを開閉ストッパーに掛けて下さい。
 ※開閉ストッパーが確実に固定されていることを必ず確認して下さい。



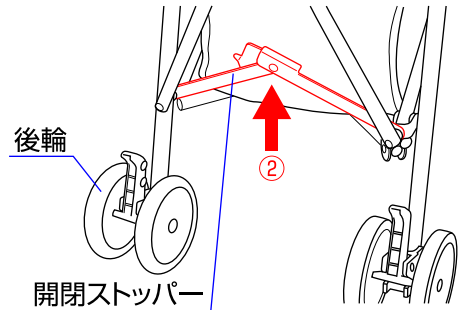
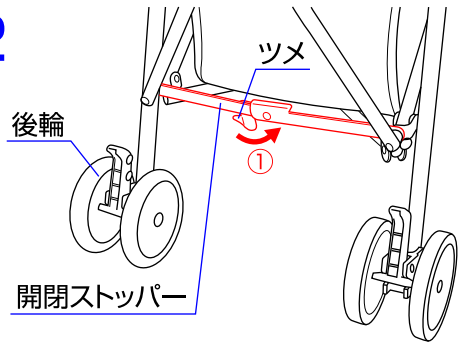
5.①ホロの両側のジョイント部をハンドルフレームのピンの上に取り付けて下さい。
 ②ホロの両側のテープバンドをハンドルフレームに巻き付けて固定して下さい。
 ③ホロの後部にあるテープバンドを背もたれの後部に取り付けて下さい。
 ④ホロを開き、⑤両側のクリップを下げて固定して下さい。

ベビーカーの折畳み方法

1 △ 注意：お子様が近くにいることを必ず確認して下さい。



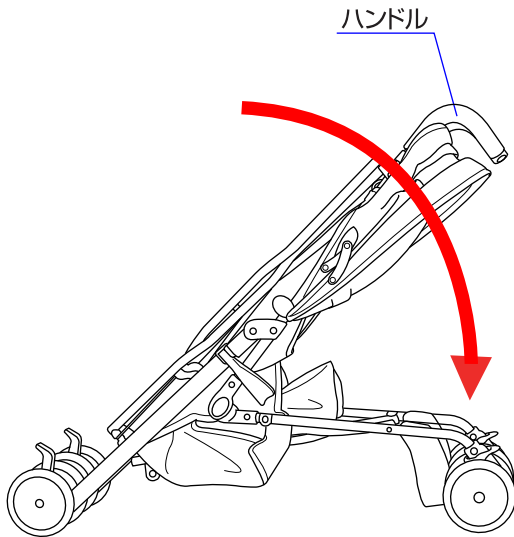
2



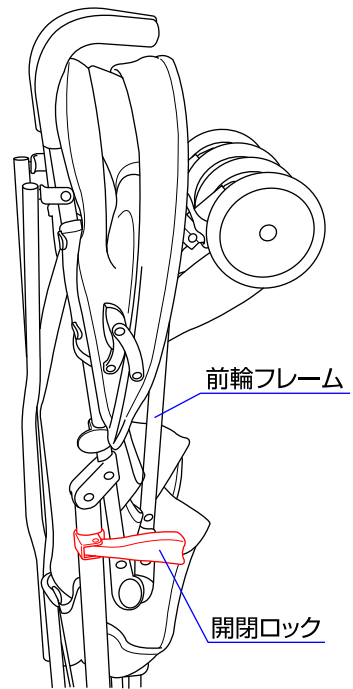
1. ホロの両側に付いているクリップを上げてホロを閉じて下さい。※ベビーカーの開閉の際にお子様指等をはさむ危険性がありますので、お子様を近づけないようにして下さい。

2. ①開閉ストッパーのツメを押して外して下さい。
②ツメが外れたのを確認してから開閉ストッパーを上げて下さい。

3



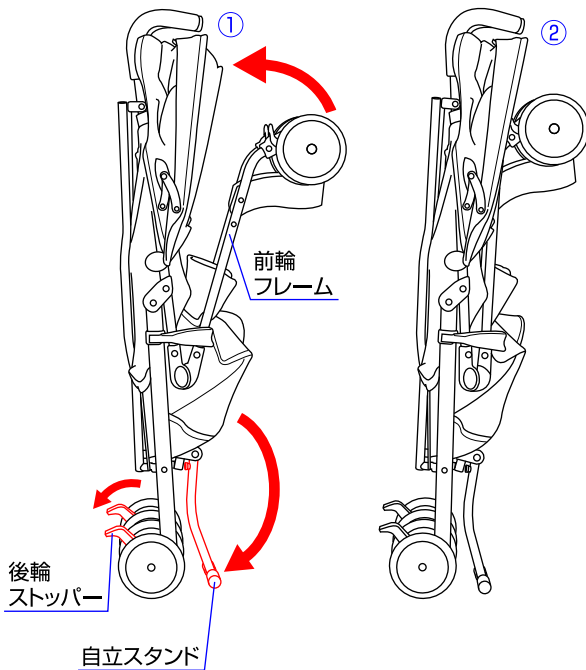
4



3. ハンドルを前方に倒して折り畳んで下さい。

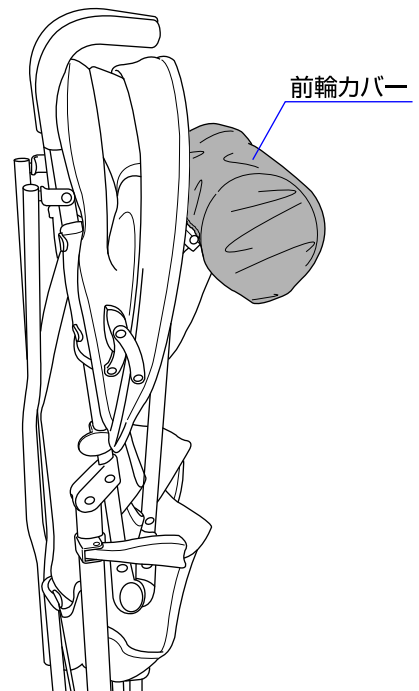
4. 開閉ロックが前輪フレームのフックに掛かっていることを必ず確認して下さい。

5



5.後輪ストッパーをかけ、自立スタンドを出すと本体を自立させることができます。また、折畳みは2段階あり、前輪フレームをさらに折畳むことができます。(①→②)

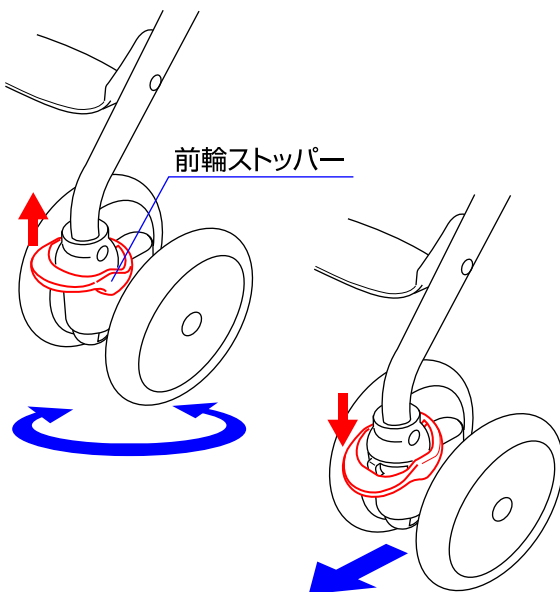
6



6.前輪に前輪カバーをかぶせて下さい。

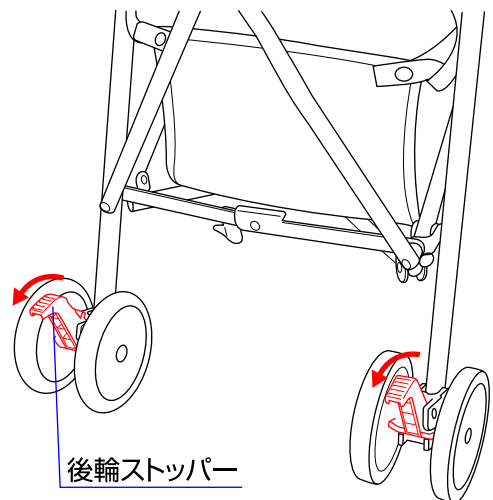
ストッパーの使用法

〈前輪ストッパーの使用法〉



◇前輪ストッパーを上げると前輪が360°回転します。前輪ストッパーを下げると前輪の向きが固定されます。

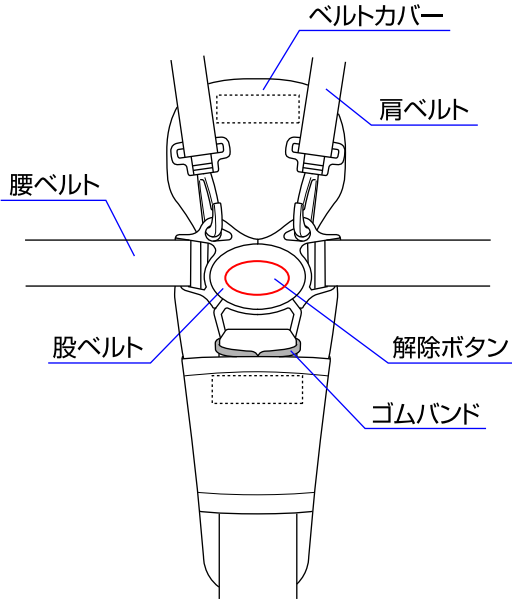
〈後輪ストッパーの使用法〉



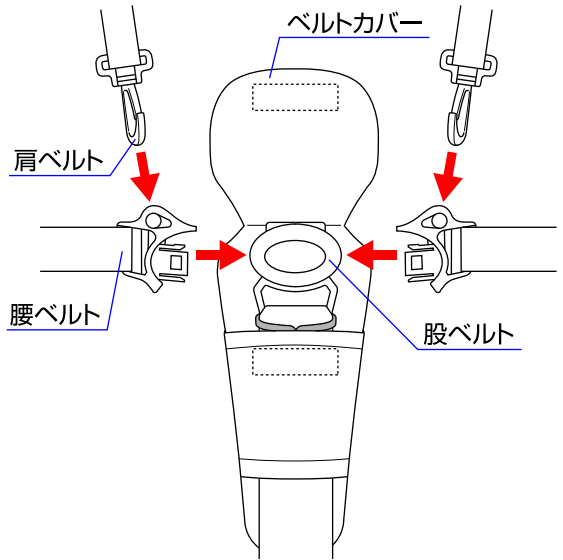
◇両側の後輪ストッパーを下げると後輪がロックされます。解除する時は後輪ストッパーを上げて下さい。
※ベビーカーにお子様を乗り降りさせる際には、必ず後輪ストッパーをロックして下さい。

シートベルトの使用法

〈シートベルトの取外し方法〉



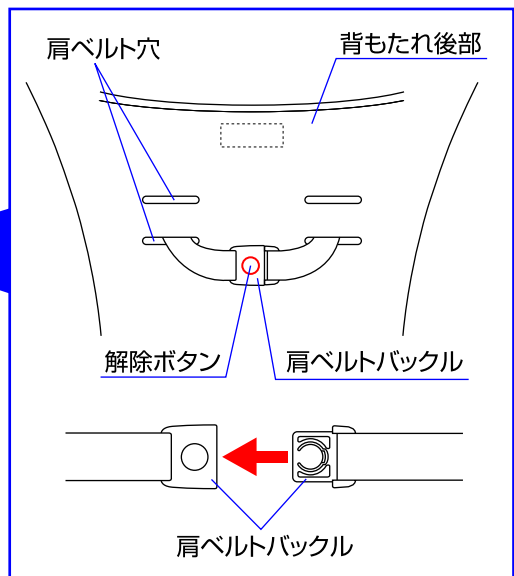
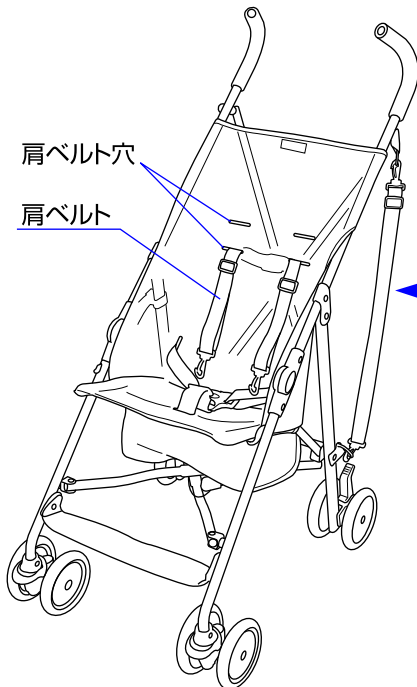
〈シートベルトの取付方法〉



◇腰ベルトを取り外す時はベルトカバーを開き、股ベルトの解除ボタンを押して取り外して下さい。ベルトカバーを股ベルトから取り外す場合は、股ベルトからゴムバンドを外してから行って下さい。

◇シートベルトを取り付ける時は、ベルトカバーを開け、肩ベルトを腰ベルトに取り付け、股ベルトに差し込んで下さい。**※本体を使用する時は、必ずシートベルトを締めて下さい。**

〈肩ベルトの高さ調節〉

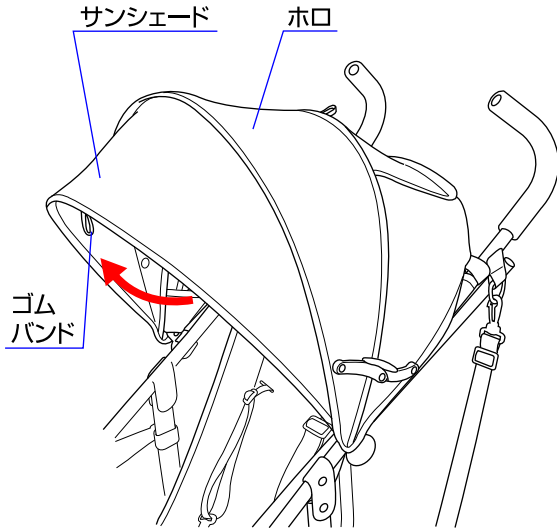


◇肩ベルトの高さを調節する場合は、本体の背もたれ後部から出ている肩ベルトバックルの解除ボタンを押して取り外して下さい。高さを調節した後、肩ベルトバックルを組み合わせして下さい。(2段階調節)

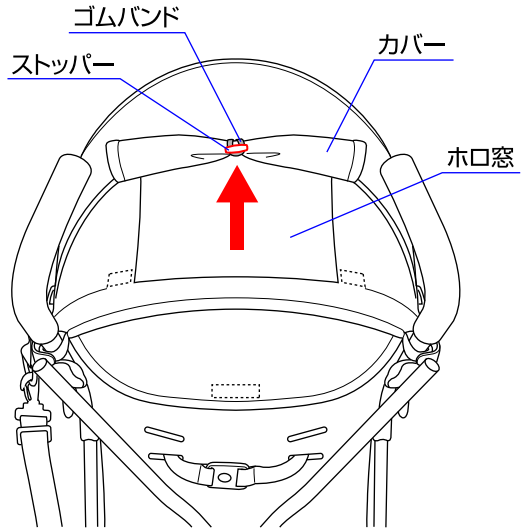
※肩ベルトは必ず左右同じ高さにして下さい。

ホロの使用法

〈サンシェードの使用法〉



〈ホロ窓の使用法〉

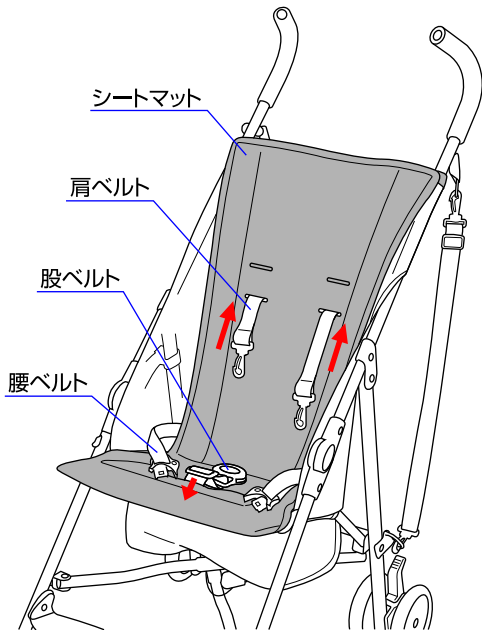


◇ホロからサンシェードを出すことができます。また、先端のゴムバンドに別売りのトイ等を引っ掛けることができます。

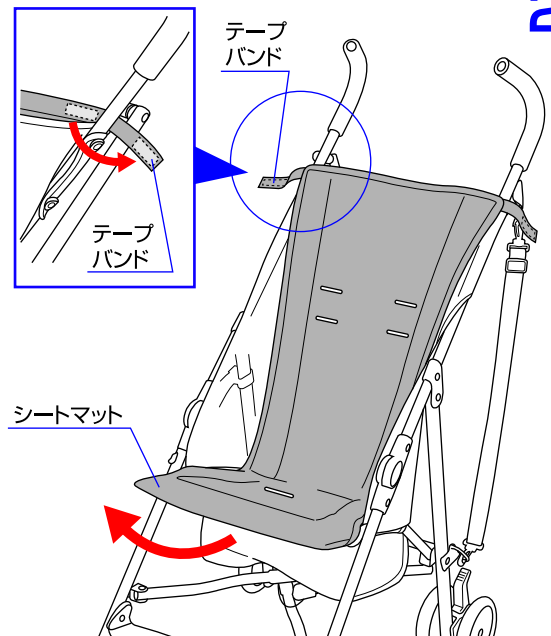
◇ホロ窓のカバーを開く場合は、カバー巻いて、ゴムバンドをストッパーで留めて下さい。

シートマットの取外し方法

1



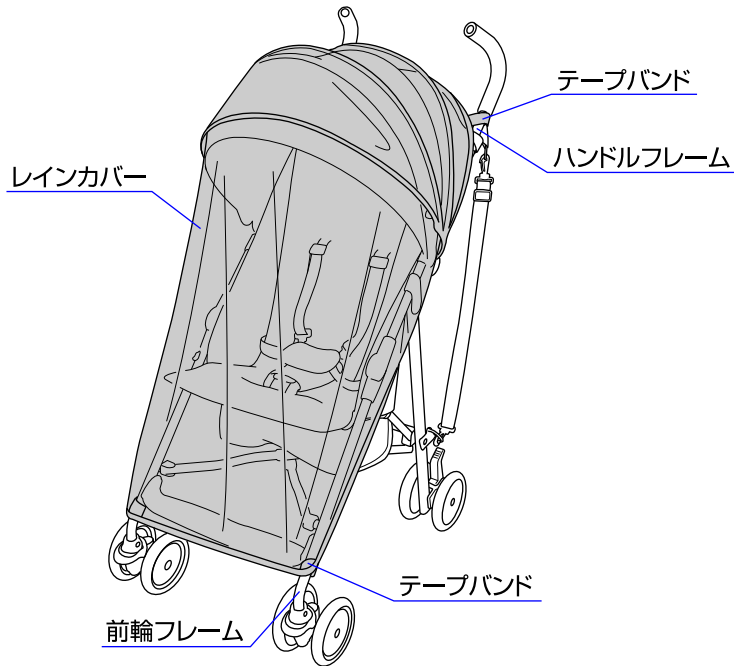
2



1.シートマットを取り外す場合は、シートベルトを全て外し、肩ベルト、股ベルトをシートマットから抜き取って下さい。

2.シートマットの上部に付いているテープバンドを外し、座席からシートマットを取り外して下さい。

レインカバーの取付方法



◇本体のホロを開いた状態でレインカバーをかぶせて下さい。本体両側の前輪フレーム、ハンドルフレームにテープバンドを巻き付けて固定して下さい。※レインカバーが確実に取付けられていることを必ず確認して下さい。

⚠ レインカバーの使用上の注意

- ◆ホロは必ず開いた状態にしてレインカバーを取り付けて下さい。
- ◆レインカバーがベビーカーに確実に取り付けられていることを確認してからご使用下さい。
- ◆お子様がかぶって遊ばれますと窒息する恐れがありますので絶対にしないよう注意して下さい。
- ◆風の強い日は転倒の恐れがありますので使用しないで下さい。
- ◆鋭利な物を近づけないで下さい。
- ◆保護者の方は使用中、お子様から目を離さないで下さい。
- ◆使用中はレインカバー内の温度変化に気を配って下さい。
- ◆火の近くや炎天下での使用、保管は避けて下さい。
- ◆レインカバーはお子様の手の届かない所に保管して下さい。
- ◆汚れた場合は水、またはぬるま湯を含ませたタオル等で拭いて下さい。
- ◆レインカバーは気温の低下によって固くなる事がございます。

シートマット、ベルトカバー、前輪カバーのクリーニング方法

- 下記の洗濯表示に従い洗濯して下さい。
- 快適に使用していただくため、こまめに洗濯することをおすすめします。
- 乾かす際にドライヤーを使用しないで下さい。



30℃以下のぬるま湯で手洗い



漂白剤は使わないで下さい。



アイロン掛けはしないで下さい。



ドライクリーニングはしないで下さい。

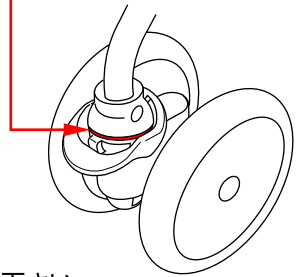


日陰で平干しして下さい。

お手入れ方法と注意

- ◇前輪の360°回転が悪かったり、異音がある場合は前輪フレームに油(シリコンオイル等)を注して下さい。はみ出したり、垂れた油等は乾いた布等で拭き取して下さい。
- ◇可動部分が汚れている時は乾いた布等で拭き取して下さい。必要に応じて油(シリコンオイル等)を注して下さい。
- ◇布部分についたホコリはブラシ等で取り除いて下さい。
- ◇金属部分はサビ等を防ぐために水濡れ等を避けて下さい。
- ◇各部分が汚れている時は、湿らせた布等で拭き取った後、乾いた布等で水分を拭き取して下さい。
- ◇研磨剤、溶剤(ベンジン、シンナー等)は決して使用しないで下さい。
- ◇前輪、後輪に砂等が付いている時は取り除いて下さい。
- ◇ベビーカーが濡れている場合はそのまま折り畳まないで下さい。
- ◇ベビーカーをスモッグ、水、雨、雪等にさらさないよう注意して下さい。
- ◇ベビーカーを長時間、直射日光に当てたり、湿気の多い場所に放置したりしないで下さい。
- ◇ベビーカーは乾燥している場所に置いて下さい。
- ◇定期的に各部が緩んでいないか、部品が壊れていないか点検して下さい。

前輪のすき間に油等を注して下さい。



保証書

〈保証規定〉 ○本保証書は日本国内においてのみ有効です。(This warranty is valid only in Japan)

- 1.正常なご使用状態において製造上の不備により故障及び損傷した場合は、お買い上げ日から保証期間内、無料にて修理致します。
- 2.次のような場合は、保証期間内でも有料修理となります。
 - ・不適當な使用、取扱いや改造による故障及び損傷の場合
 - ・災害、事故等による故障及び損傷の場合
 - ・本保証書の提示がない場合
 - ・本保証書にお買い上げの年月日の記載がない場合
 - ・お買い上げ後の輸送、移動、落下等による故障及び損傷の場合
 - ・消耗部品が消耗し、取り替えを要する場合
 - ・本保証書を紛失した場合
- 3.次のような場合は、保証期間内であっても修理できない場合があります。
 - ・製造中止の製品で、部品の在庫がなくなった場合
 - ・不正改造による修理不能になった場合

品番・品名	41165 かるいdeちゅEX(グレー)	<input type="checkbox"/>	保証期間 お買い上げ日より1年間 (ただし保証規定による)
	41166 かるいdeちゅEX(ブラック)	<input type="checkbox"/>	
	41174 かるいdeちゅEX(ピンク)	<input type="checkbox"/>	
お客様	お名前	お買い上げ日 年 月 日	
	ご住所	TEL	

※お客様の正常な使用状態において、万一故障及び損傷した場合には上記記載の保証規定に基づき修理させていただきますので、お買い上げの販売店へ連絡して下さい。

※本書は再発行いたしませんので大切に保管して下さい。

修理メモ

※お気付きの点がございましたら下記までお問合せ下さい。

修理・廃棄について ◇製品の修理についてはお客様が直接修理に携わることはしないで下記にお問合せ下さい。
◇製品の廃棄については各地方自治体の処分方法に従って下さい。

KATOJI®

発売元 株式会社カトージ

〒484-0894 愛知県犬山市羽黒北金屋39-2

生産物賠償責任(PL)保険付

TEL. 0568-67-5701 FAX. 0568-67-8322

受付時間 AM10:00~PM5:00(土日、祝祭日を除く)