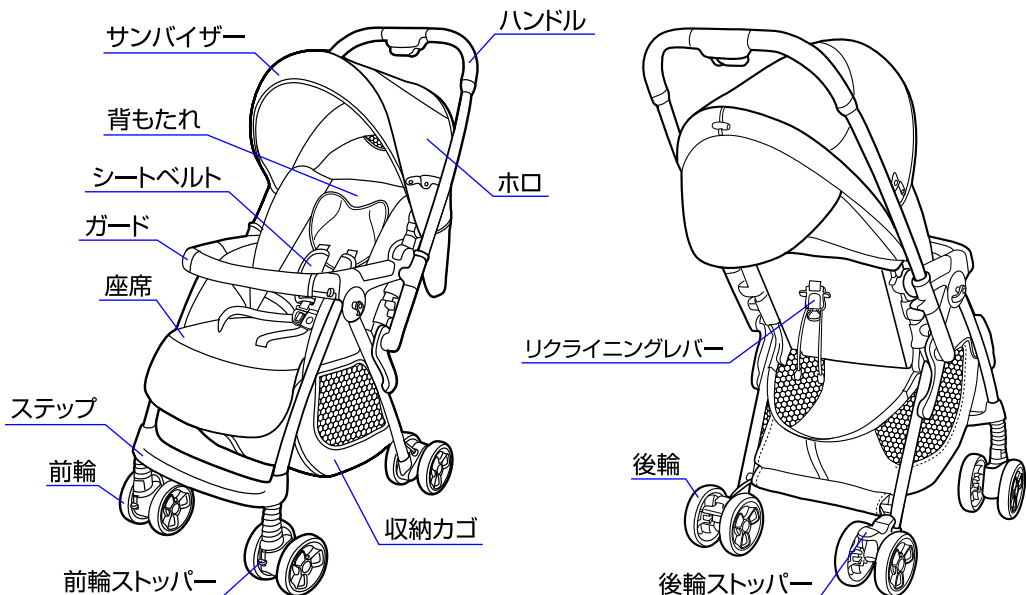


使用する前に必ず説明書をお読み下さい。読んだ後は大切に保管して下さい。

⚠ 使用上の注意

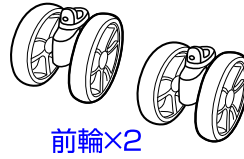
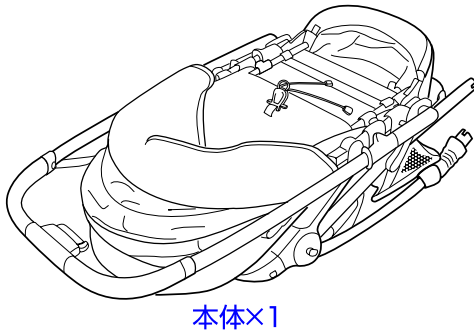
- ◆取扱説明書通りに組立て、使用して下さい。
- ◆保護者が組立て及び操作を行って下さい。
- ◆生後1ヶ月から体重15kg(目安として36ヶ月)までのお子様で使用して下さい。
- ◆首がすわっていない新生児の身体を起こして使用することは危険ですのでやめて下さい。
- ◆連続使用時間は1時間以内にして下さい。
- ◆用途(お子様を乗せること)以外に使用しないで下さい。
- ◆このベビーカーは歩行用です。走ったり、滑ったり(ローラースケート等)しながらの使用はできません。
- ◆各部品が確実に取り付けられているか、全体に緩みがないかを確認してから使用して下さい。
- ◆座席に2人以上のお子様を同時に乗せないで下さい。
- ◆このベビーカーは1人用です。2人目を乗せることのできる補助ボード等をこのベビーカーに取り付けしないで下さい。
- ◆必ずシートベルト(肩ベルト、腰ベルト、股ベルト)を着けて使用して下さい。
- ◆ガードは必ず取り付けられた状態で使用して下さい。
- ◆ベビーカーにお子様を乗せた状態での背もたれのリクライニングは危険ですのでしないで下さい。
- ◆お子様が座席の上で立ち上がりたり、暴れたりするのは危険ですのでしないように注意して下さい。
- ◆収納カゴに4.5kg以上の荷物を載せないで下さい。
- ◆ベビーカーに付属品以外の物を載せたり、つるしたりしないで下さい。
- ◆前輪ストッパーを使用する時は左右とも確実にかけて下さい。
- ◆移動の時以外は後輪ストッパーを必ずロックして下さい。
- ◆後輪ストッパーは自動車のような安全な構造にはなっていないので過信しないで下さい。
- ◆ベビーカーに乗せたお子様を放置しないで必ず保護者が付き添って下さい。
- ◆ベビーカーの可動箇所をお子様に触らないよう注意して下さい。
- ◆お子様を乗せたままベビーカーを持ち上げて移動しないで下さい。
- ◆階段やエスカレーター等の段差のある所では使用しないで下さい。
- ◆火の近くや炎天下での使用、保管は避けて下さい。
- ◆ぬかるみや砂地等の地盤の悪い所では使用しないで下さい。
- ◆ベビーカーを車道、車道に近い歩道、坂道等の危険な場所に放置しないで下さい。
- ◆空車の時でも坂の途中、車道に近い歩道上など危険な場所に放置しないで下さい。
- ◆ベビーカーが故障したり、部品が破損、紛失した場合は使用をやめてすぐ修理するようにして下さい。
- ◆ベビーカーの分解、改造等はしないで下さい。
- ◆本体に付属している梱包材(ビニール袋等)は窒息等の事故につながる恐れがありますので、お子様の手の届かない場所に保管するか廃棄するようにして下さい。
- ◆ベビーカーの開閉の際にお子様か指等を挟む危険性がありますので、お子様を近づけないようにして下さい。

各部の名称

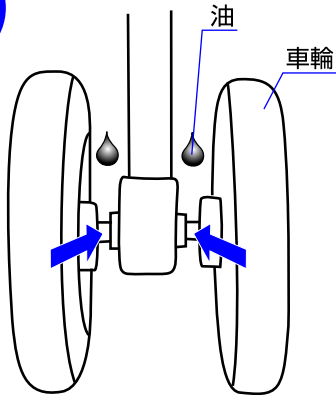


※説明書内のイラストと実際の商品とでは多少形状が異なる場合があります。

〈使用部品〉

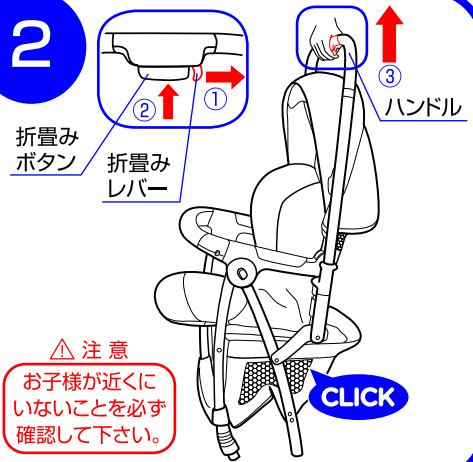


1



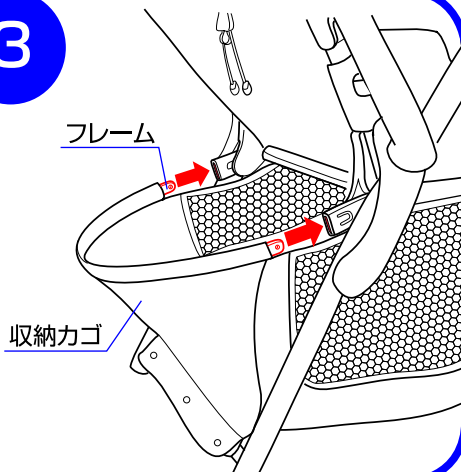
1.前輪・後輪の車輪の動きが悪い場合は、油等を図の部分に注して下さい。

2



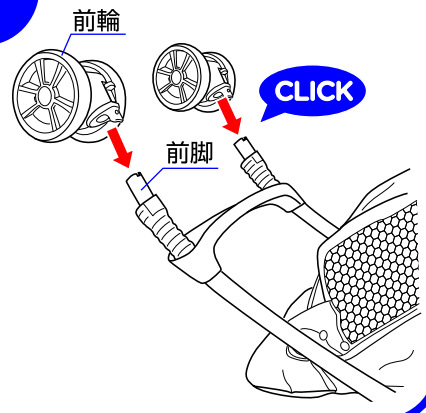
2.本体を開く場合は、①折り畳みレバーを開き、②折り畳みボタンを握って下さい。③ハンドルを持ち上げて本体を開いて下さい。

3

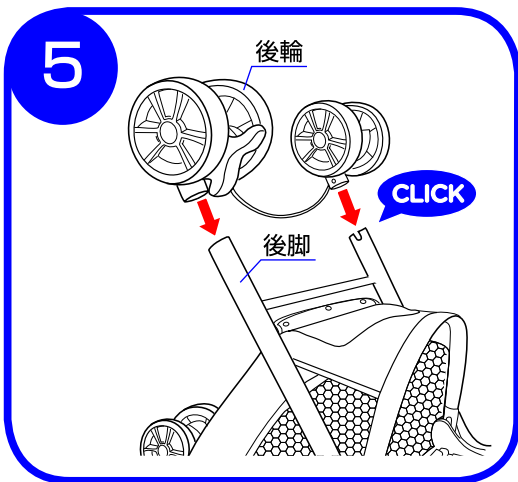


3.収納カゴのフレームを図のように差し込んで下さい。

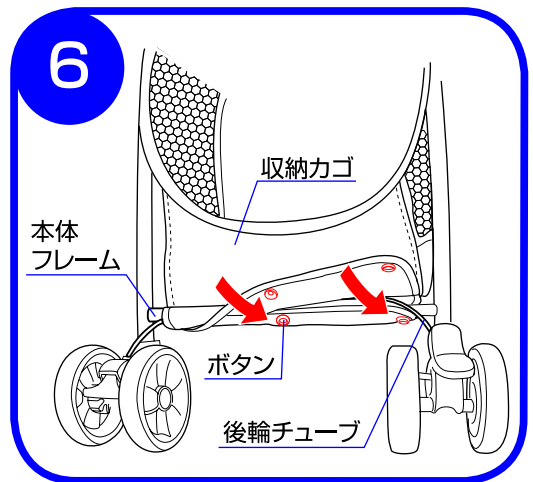
4



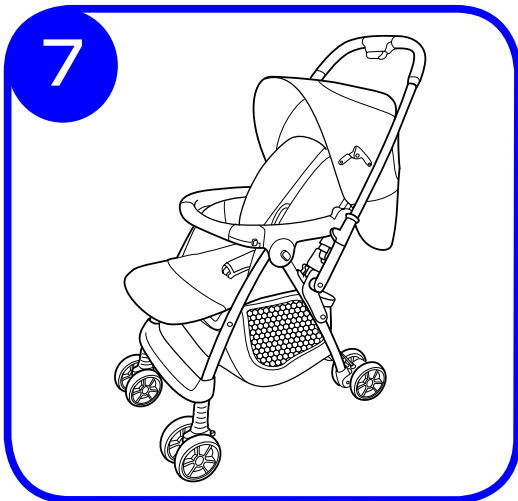
4.前輪を本体両側の前脚にカチッと音が鳴るまで差し込んで下さい。＊前輪が確実に取付けられていることを必ず確認して下さい。



5. 後輪を図の向きで本体両側の後脚にカチッと音が鳴るまで差し込んで下さい。
 ※後輪から後脚のピンが出ていることを必ず確認して下さい。



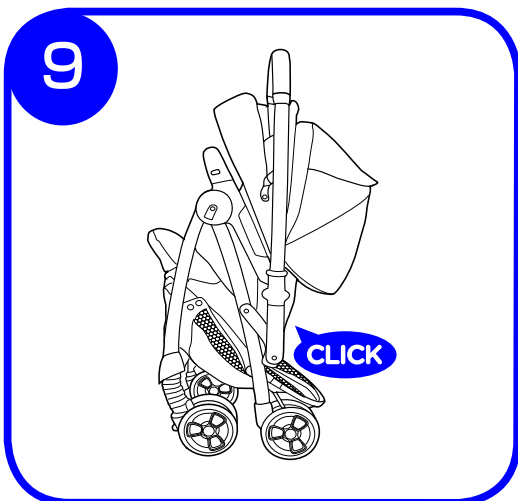
6. 収納カゴを本体フレームと後輪チューブに巻き付けて、ボタンで固定して下さい。



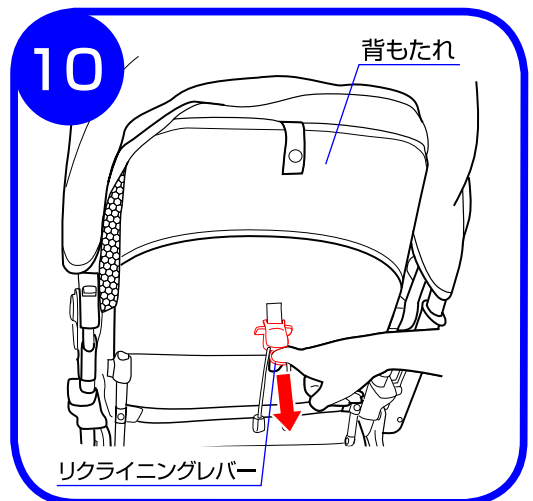
7. 各部品が確実に取り付けられているか、全体に緩みがないか確認してから使用して下さい。



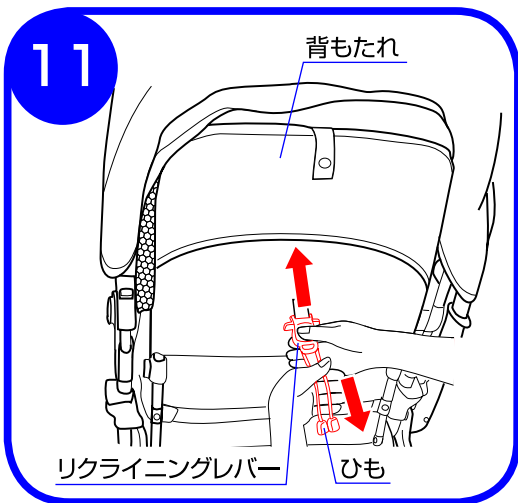
8. 本体を折畳む場合は、①折り畳みレバーを開き、②折り畳みボタンを握って下さい。③ハンドルを持ち上げて、④本体を前に倒しながら折畳んで下さい。



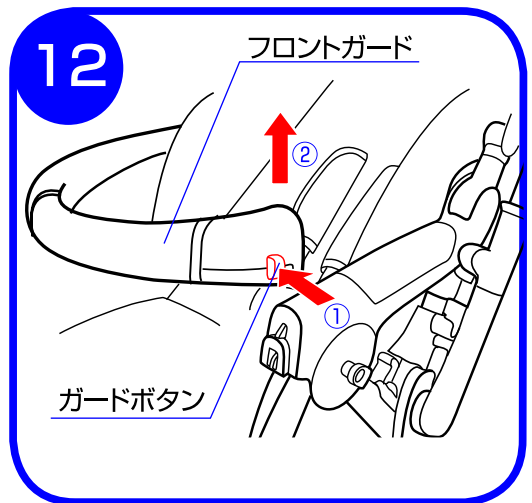
9. 本体が確実に折畳まれていることを必ず確認して下さい。



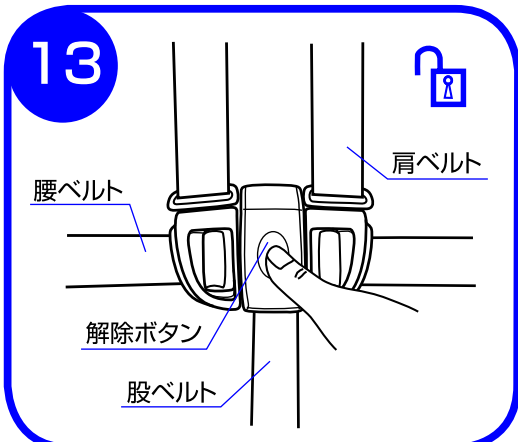
10. 背もたれを倒す場合は、背もたれ後部にあるリクライニングレバーを引いて下さい。



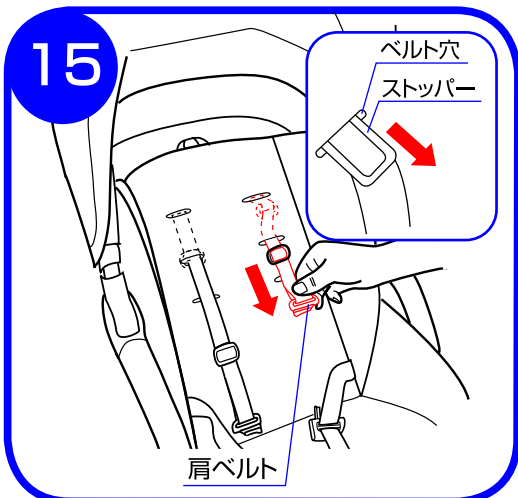
11. 本体の背もたれを起こす場合は、ひもを持って、リクライニングレバーを縮めて下さい。



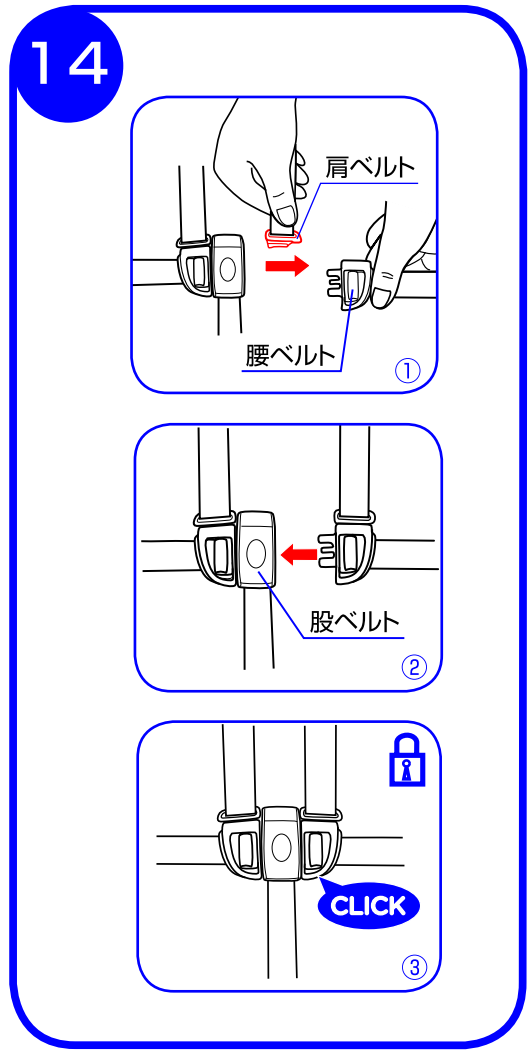
12. ガードの片側に付いている①ガードボタンを押すと、②ガードを開くことができます。



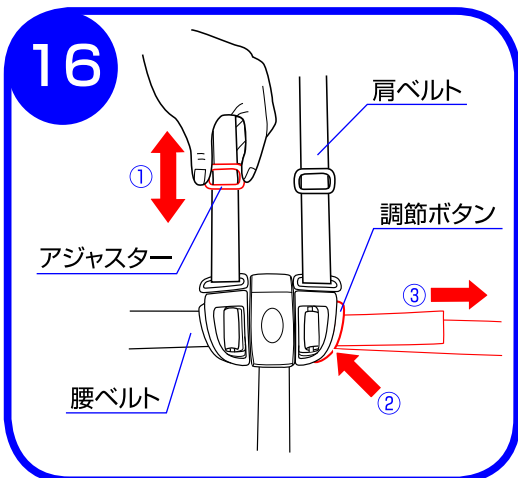
13. シートベルトを取り外す場合は、股ベルトの解除ボタンを押して、腰ベルトと肩ベルトを取り外して下さい。



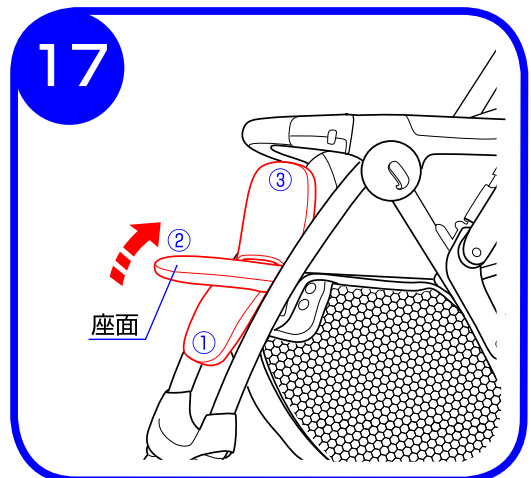
15. 肩ベルトの高さを調節する場合は、背もたれのベルト穴から肩ベルトの根元にあるストッパーを抜き取って、お好みの高さのベルト穴に差し込んで取り付けて下さい。※肩ベルトの高さは両側とも必ず同じ高さにして下さい。



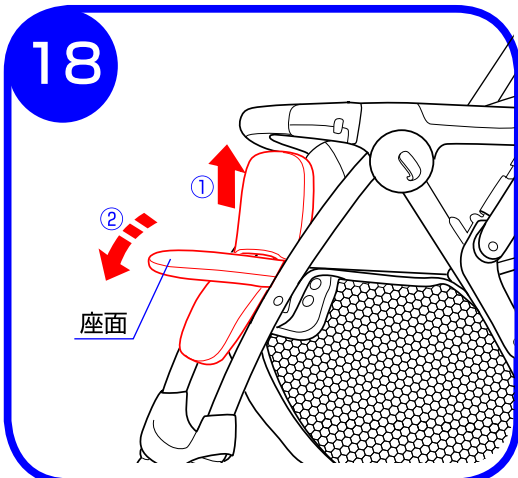
14. シートベルトを取り付ける場合は、
 ①肩ベルトを腰ベルトに通し、
 ②股ベルトに差し込んで下さい。
 ③シートベルトが確実に取り付けられていることを必ず確認して下さい。



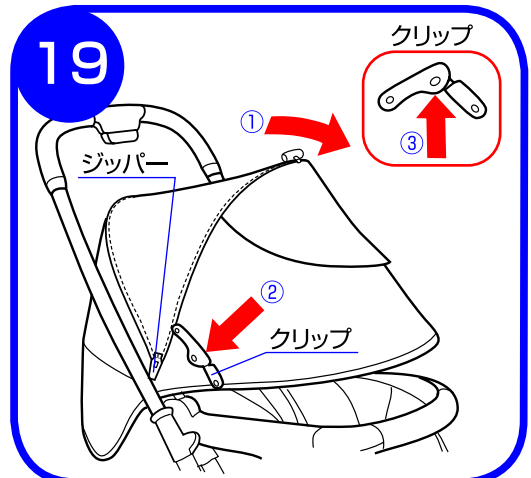
16. ①肩ベルトの長さを調節する時はアジャスターで調節して下さい。腰ベルトの長さを調節する時は②調節ボタンを押しながら、③腰ベルトを引っ張り調節して下さい。



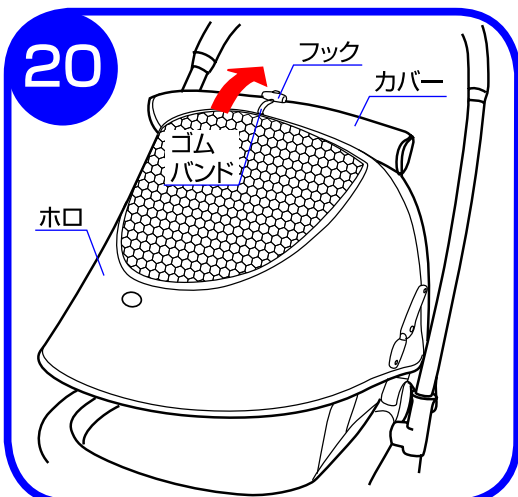
17. 座面の角度をあげる場合は、座面を持ち上げて下さい。①～③(3段階調節)



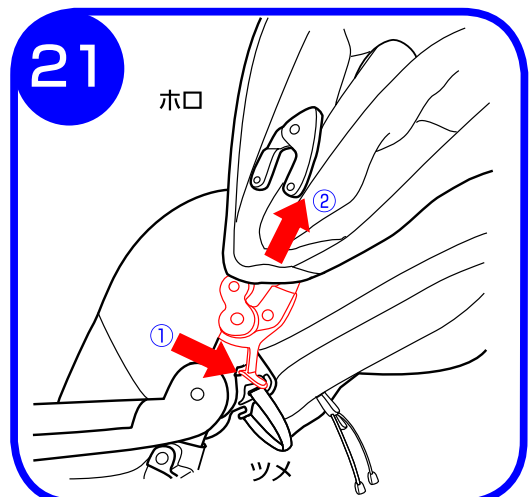
18. 座面を下げる場合は、①座面を引っ張りながら、②座面を下げて下さい。



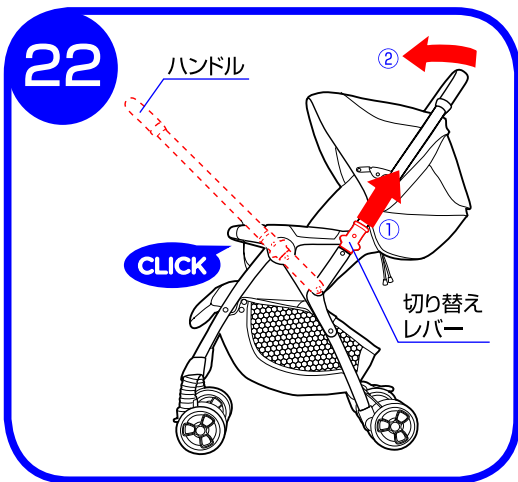
19. ①ホロはジッパーを開けてさらに開くことができます。②ホロを開いたら両側のクリップを下げて固定して下さい。③ホロを閉じる場合は両側のクリップを上げて下さい。



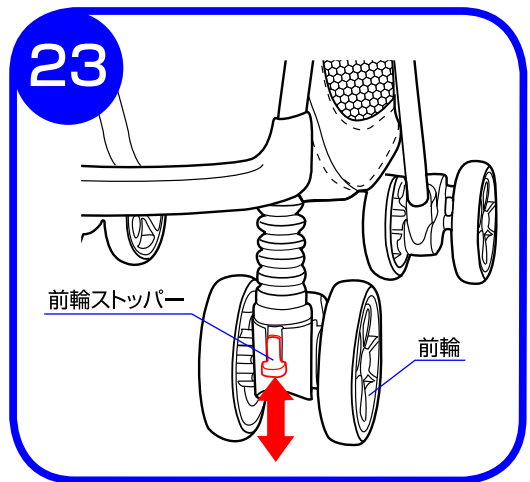
20. ホロのカバーを巻いて、ゴムバンドをフックに掛けて固定することができます。



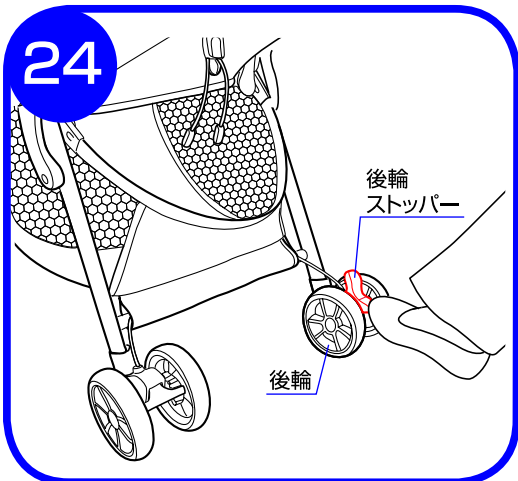
21. ホロを取り外す場合は、ホロの両側にあるツメを上げて取り外して下さい。(①→②)



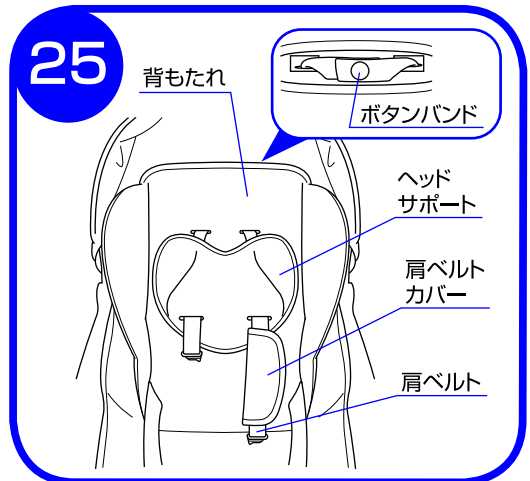
22. 本体を対面式で使用する場合は、①本体の両側にある切り替えレバーを引きながら、②ハンドルを反対側に固定するまで回転させて下さい。



23. 前輪ストッパーを上げると、前輪の進行方向が固定されます。前輪ストッパーを下げると前輪が360°キャスト回転します。



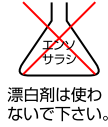
24. 片側の後輪に付いている後輪のストッパーを下げると後輪がロックします※後輪ストッパーは自動車のような安全な構造にはなっていませんので過信しないで下さい。



25. ヘッドサポート、肩ベルトカバーを取り外すことができます。肩ベルトから肩ベルトカバーを取り外し、ヘッドサポートから肩ベルトを抜き取って下さい。背もたれの裏側から出ている、ボタンバンドを外してヘッドサポートを取り外して下さい。

肩ベルトカバーのクリーニング方法

- 本製品を記載の洗濯表示に従い洗濯して下さい。
- 快適にご使用していただくため、こまめに洗濯することをおすすめします。
- 乾かす際にドライヤーを使用しないで下さい。



お手入れ方法

- ◇本体シートやホロ、ヘッドサポート等は全体洗いができませんので湿った布等で汚れを拭き取って下さい。
- ◇可動部分が汚れている時は乾いた布等で拭き取って下さい。必要に応じて油(シリコンオイル等)を注して下さい。
- ◇金属部分はサビ等を防ぐために水濡れ等を避けて下さい。
- ◇フレームとプラスチック部分が汚れている時は、湿らせた布等で拭き取った後、乾いた布等で水分を拭き取って下さい。
- ◇研磨剤、溶剤(ベンジン、シンナー等)は決して使用しないで下さい。
- ◇前輪、後輪に砂等が付いている時は取り除いて下さい。
- ◇ベビーカーが濡れている場合は折畳まないで下さい。
- ◇ベビーカーをスモッグ、水、雨、雪等にさらさないよう注意して下さい。
- ◇ベビーカーを長時間、直射日光に当てたり、湿気が多い場所に放置したりしないで下さい。
- ◇ベビーカーは乾燥している場所に置いて下さい。
- ◇定期的に各部分が緩んでいないか、部品が壊れていないか点検して下さい。

保証書

〈保証規定〉 ○本保証書は日本国内においてのみ有効です。(This warranty is valid only in Japan)

1. 正常なご使用状態において製造上の不備により故障及び損傷した場合は、お買い上げ日から保証期間内、無料にて修理致します。
2. 次のような場合は、保証期間内でも有料修理となります。
 - ・ 不適当な使用、取扱いや改造による故障及び損傷の場合
 - ・ 災害、事故等による故障及び損傷の場合
 - ・ 本保証書の提示がない場合
 - ・ 本保証書にお買い上げの年月日の記載がない場合
 - ・ お買い上げ後の輸送、移動、落下等による故障及び損傷の場合
 - ・ 消耗部品が消耗し、取り替えを要する場合
 - ・ 本保証書を紛失した場合
3. 次のような場合は、保証期間内であっても修理できない場合があります。
 - ・ 製造中止の製品で、部品の在庫がなくなった場合
 - ・ 不正改造により修理不能になった場合

品番・品名	41147 joie 両対面ベビーカーミルス(ブラック)	<input type="checkbox"/>	保証期間 お買い上げ日より1年間 (ただし保証規定による)
	41141 joie 両対面ベビーカーミルス(レッド)	<input type="checkbox"/>	
お客様	お名前	お買い上げ日 年 月 日	
	ご住所	TEL	

※お客様の正常な使用状態において、万一故障及び損傷した場合には上記記載の保証規定に基づき修理させていただきますので、お買い上げの販売店へ連絡して下さい。

※本書は再発行いたしませんので大切に保管して下さい。

修理メモ

※お気付きの点がございましたら下記までお問合せ下さい。

修理・廃棄について ◇製品の修理についてはお客様が直接修理に携わることはしないで下記にお問合せ下さい。
◇製品の廃棄については各地方自治体の処分方法に従って下さい。

KATOJI®

発売元 株式会社カトージ

〒484-0894 愛知県犬山市羽黒北金屋39-2

生産物賠償責任(PL)保険付

TEL. 0568-67-5701 FAX. 0568-67-8322

受付時間 AM10:00~PM5:00(土日、祝祭日を除く)