

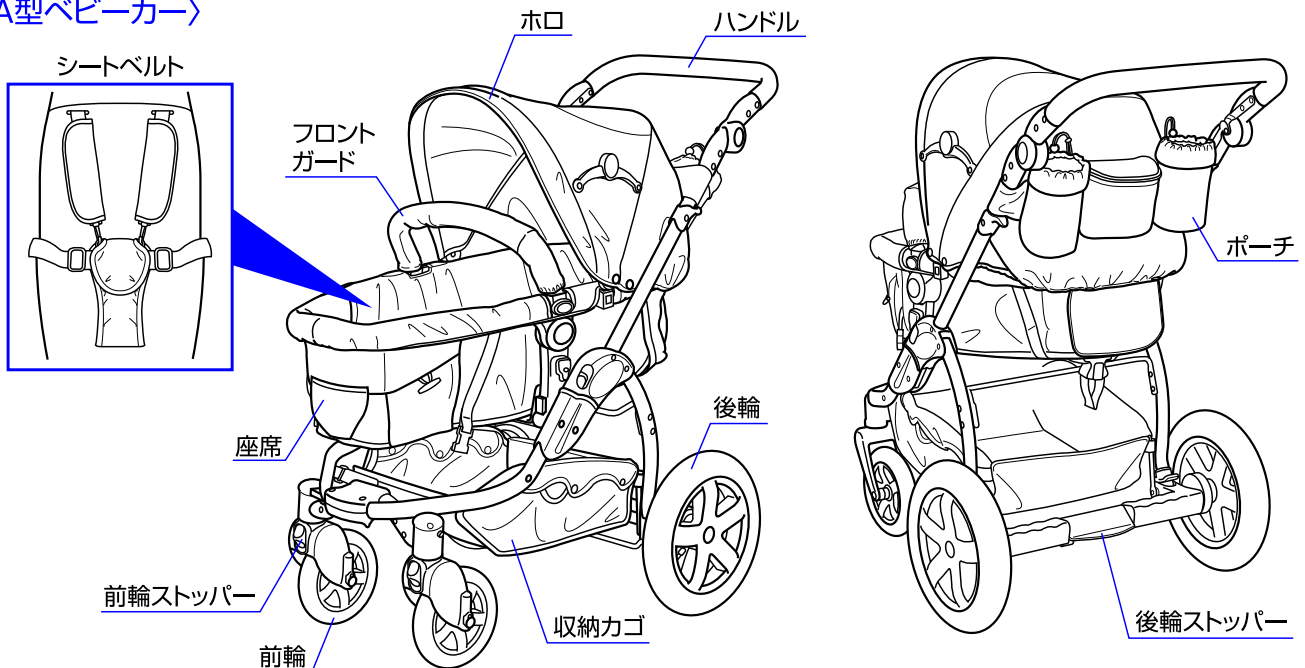
使用する前に必ず説明書をお読み下さい。読んだ後は大切に保管して下さい。

⚠ 使用上の注意

- ◆取扱説明書通りに組立て及び操作を行って下さい。
- ◆保護者の方が組立て及び操作を行って下さい。
- ◆ベビーカーとして使用する場合：生後1ヶ月から体重15kgまで(B型ベビーカーは生後6ヶ月から)の乳幼児に使用して下さい。
- ◆バウンサーとして使用する場合：生後0ヶ月から体重15kgまでの乳幼児に使用して下さい。
- ◆首がすわっていない新生児の身体を起こして使用することは危険ですのでやめて下さい。
- ◆連続使用時間は1時間以内にして下さい。
- ◆用途(お子様を乗せること)以外に使用しないで下さい。
- ◆このベビーカーは歩行用ですので、走ったり、滑ったり(ローラースケート等)しながらの使用はできません。
- ◆各部品が確実に取り付けられているか、また全体に緩みがないかどうかを確認してから使用して下さい。
- ◆座席に2人以上のお子様を同時に乗せないでください。
- ◆ベビーカーにお子様を乗せる補助ボード等を取り付けしないで下さい。
- ◆必ずシートベルト(肩ベルト、腰ベルト、股ベルト)を付けて使用して下さい。
- ◆お子様が座席の上で立ち上がったり、暴れたりするのは危険ですのでさせないように注意して下さい。
- ◆ベビーカーにお子様を乗せた状態でのリクライニングは危険ですのでしないで下さい。
- ◆収納カゴに3kg以上の荷物を載せないで下さい。
- ◆ベビーカーに付属品以外の物を載せたり、つるしたりしないで下さい。
- ◆前輪ストッパーを使用する時は左右とも確実にかけて下さい。
- ◆移動の時以外は後輪ストッパーを必ずロックして下さい。
- ◆後輪ストッパーは自動車のような安全な構造にはなっていないので過信しないで下さい。
- ◆ベビーカーに乗せたお子様を放置しないで必ず保護者が付き添って下さい。
- ◆ベビーカーの可動箇所をお子様に触らないよう注意して下さい。
- ◆お子様を乗せたままベビーカーを持ち上げて移動しないで下さい。
- ◆階段やエスカレーター等の段差のある所では使用しないで下さい。
- ◆火の近くや炎天下での使用、保管は避けて下さい。
- ◆ぬかるみや砂地等の地盤の悪い所では使用しないで下さい。
- ◆ベビーカーを車道、車道に近い歩道、坂道等の危険な場所に放置しないで下さい。
- ◆空車の時でも坂の途中、車道に近い歩道上など危険な場所に放置しないで下さい。
- ◆ベビーカーが故障したり、部品が破損、紛失した場合は使用をやめてすぐ修理するようにして下さい。
- ◆ベビーカーの分解、改造等はいしないで下さい。
- ◆本体に付属している梱包材(ビニール袋等)は窒息等の事故につながる恐れがありますので、お子様の手の届かない場所に保管するか廃棄するようにして下さい。
- ◆ベビーカーの開閉の際にお子様指等を挟む危険性がありますのでお子様を近づけないようにして下さい。

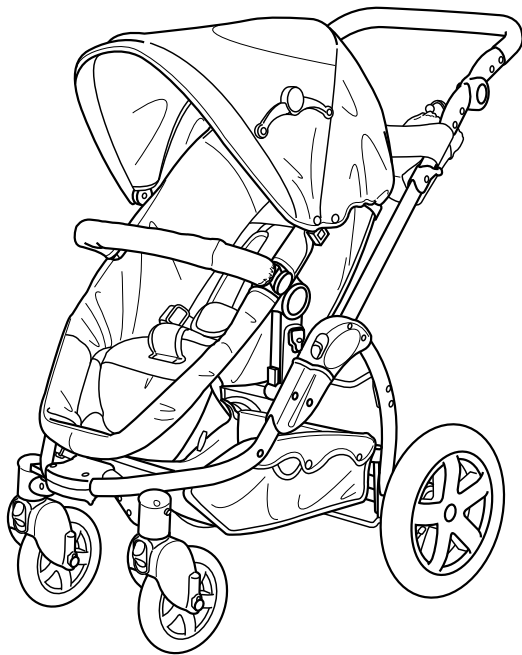
各部の名称

〈A型ベビーカー〉

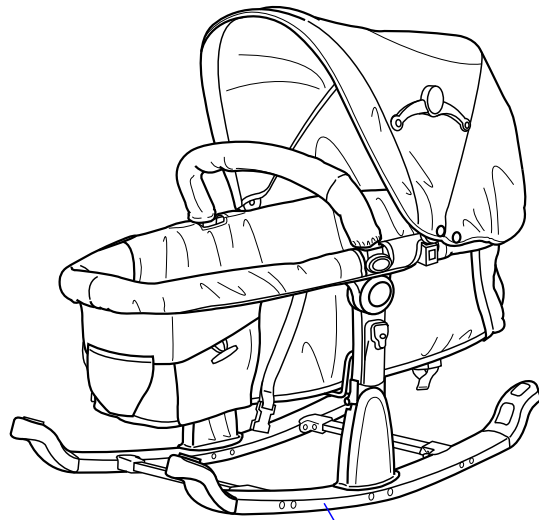


※説明書内のイラストと実際の商品とでは多少形状が異なる場合があります。

各部の名称



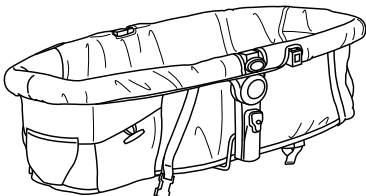
〈B型ベビーカー〉



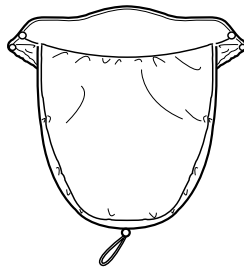
ロッキングベース

〈バウンサー〉

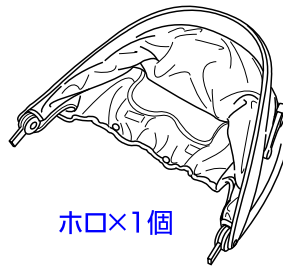
使用部品



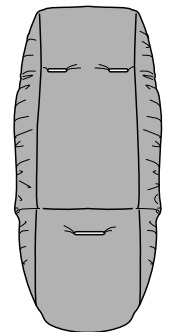
座席×1個



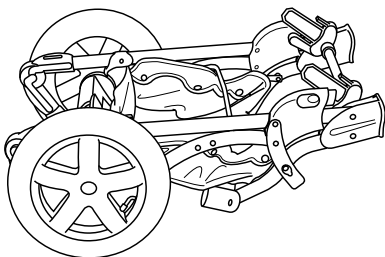
フットカバー×1個



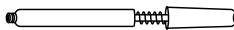
ホロ×1個



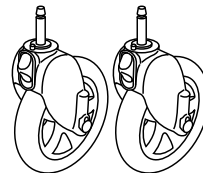
シートマット×1個



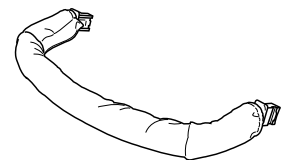
車体×1個



空気ポンプ×1個
※車体の収納カゴに
付いています。



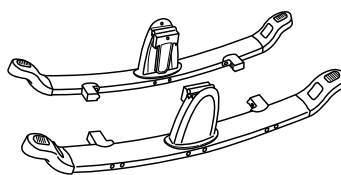
前輪×2個



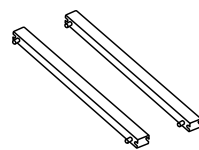
フロントガード×1個



キャリーバッグ×1個



ロッキングベース(左右)
×各1個



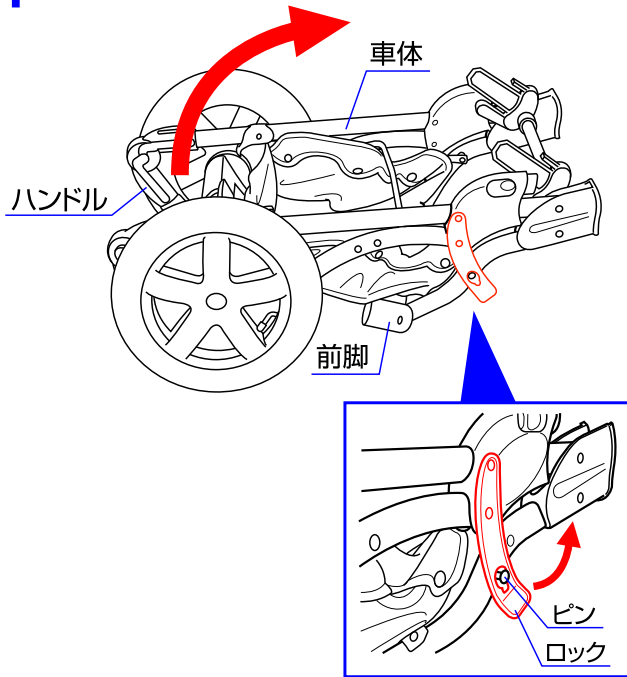
ジョイントフレーム
×2個



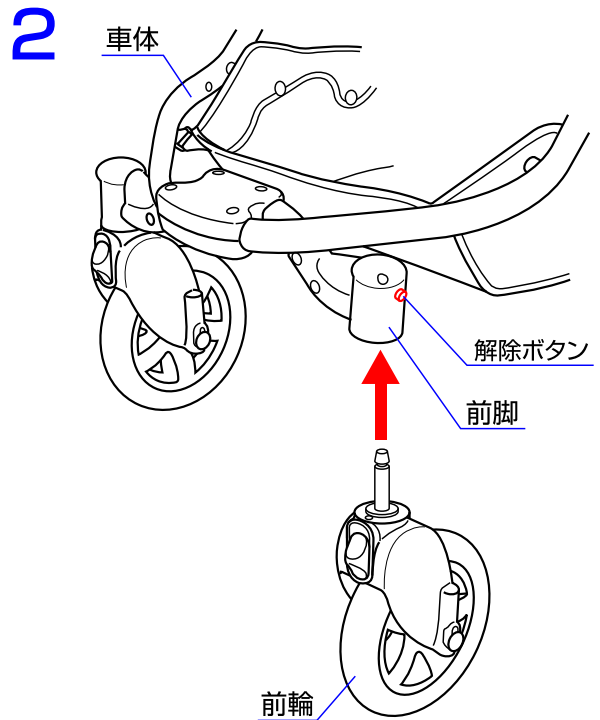
ポーチ×1個

組立方法(A型ベビーカー)

1 △ 注意：お子様が近くにいらないことを必ず確認して下さい。

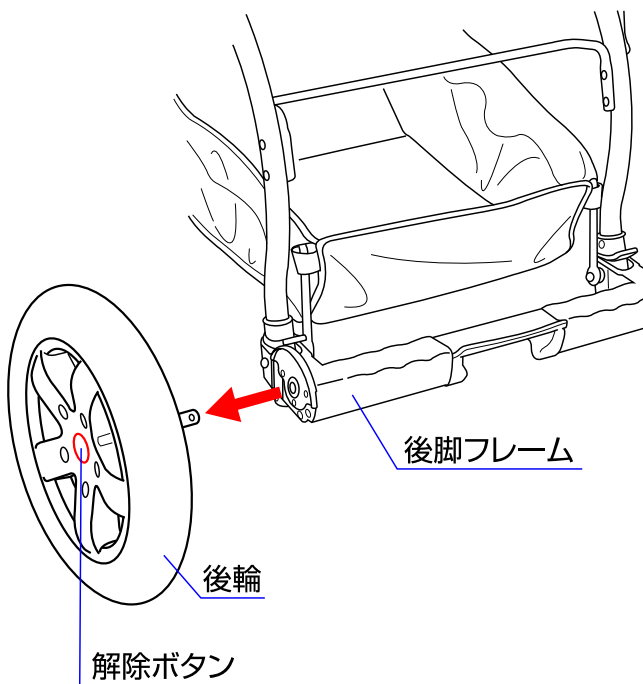


1. 車体のロックをピンから外し、前脚を下にしてハンドルを持ち上げ、車体を開いて下さい。
※ベビーカーの開閉の際にお子様指等を挟む危険性がありますので、お子様を近づけないようにして下さい。



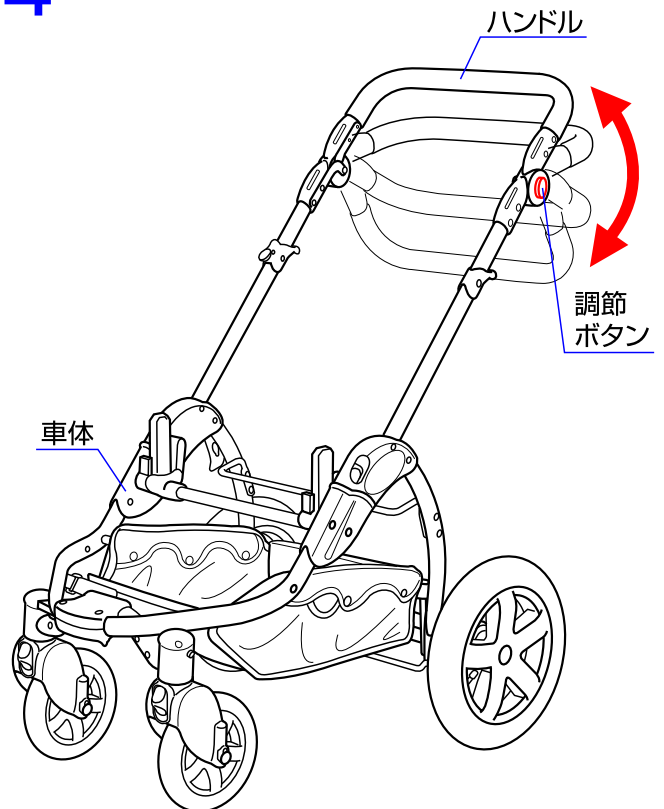
2. 前輪を車体両側の前脚に差し込んで下さい。前輪を取り外す時は解除ボタンを押しながら取り外して下さい。
※前輪が確実に取り付けられていることを必ず確認して下さい。

3

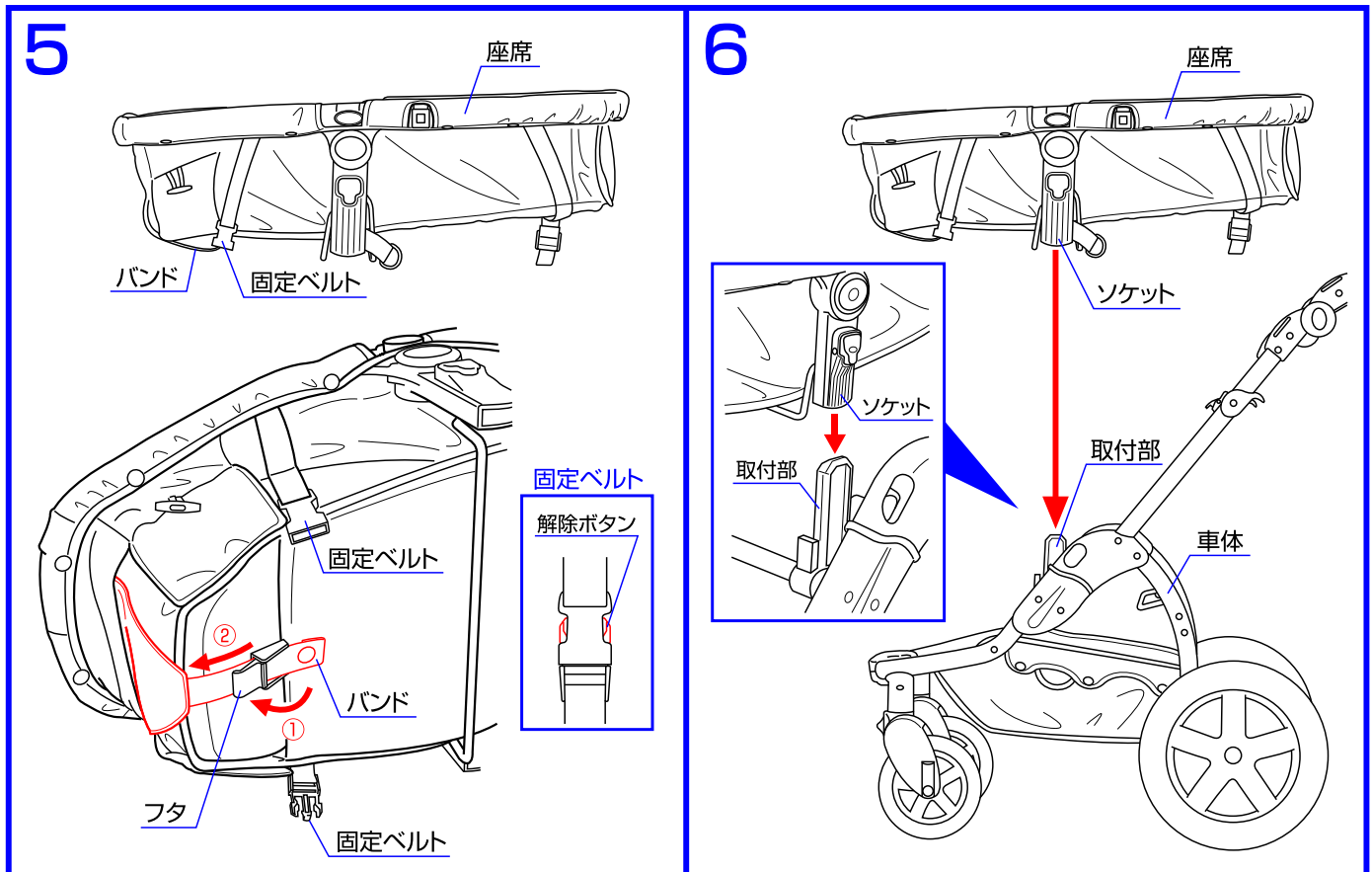


3. 後輪を取り外す時は解除ボタンを押しながら取り外して下さい。

4

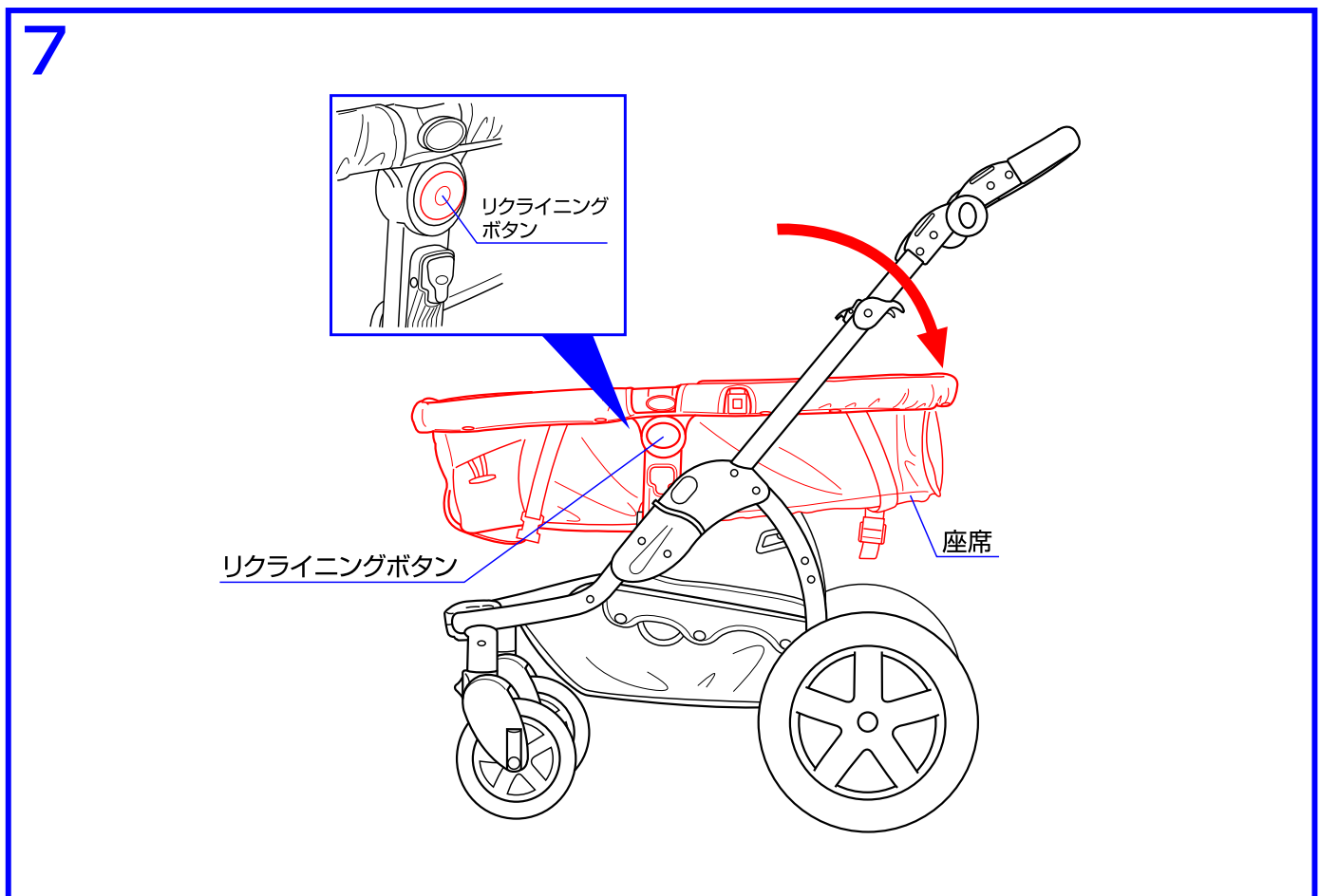


4. 車体のハンドルの両側の調整ボタンを押して、ハンドルの高さを調節して下さい。



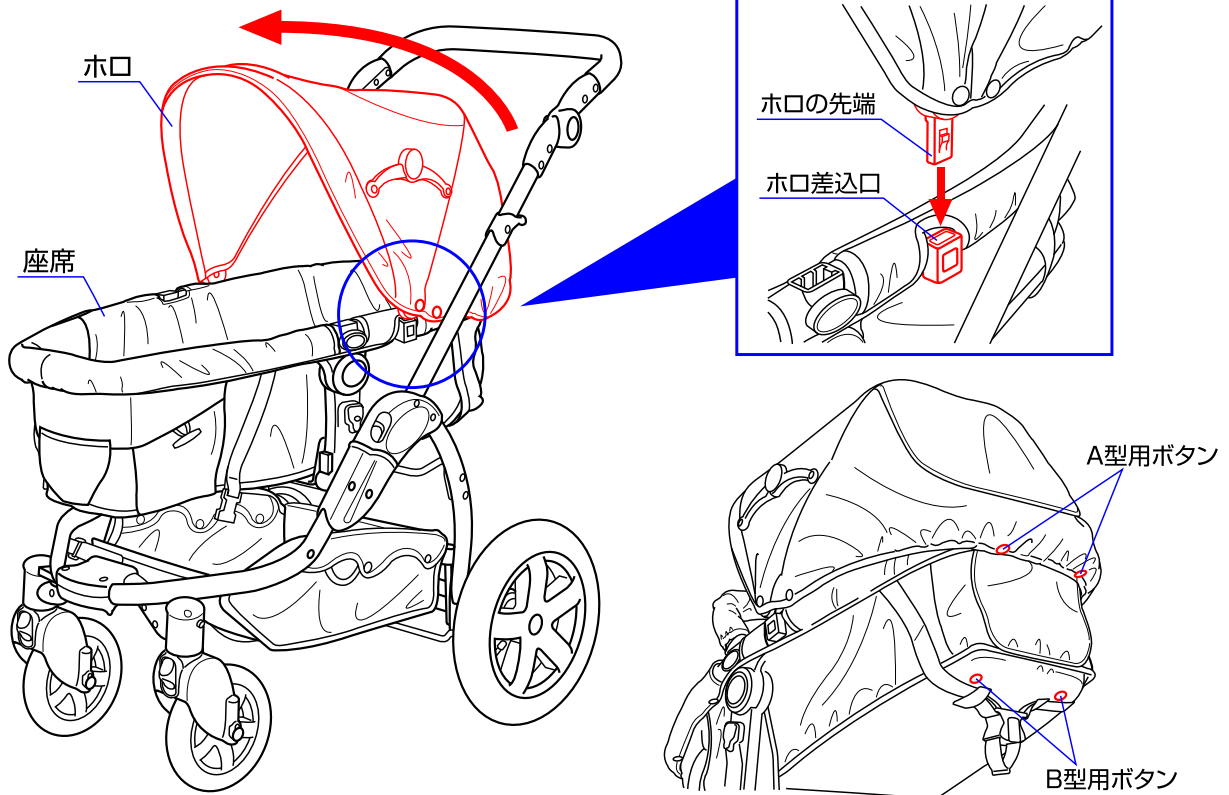
5.座席の裏側にある固定ベルトの解除ボタンを押して固定ベルトを外して下さい。①フタを開け、②バンドを矢印の方向に引いてからフタを閉じて下さい。

6.座席の両側のソケットを車体の取付部に差し込んで下さい。*座席が確実に取り付けられていることを必ず確認して下さい。



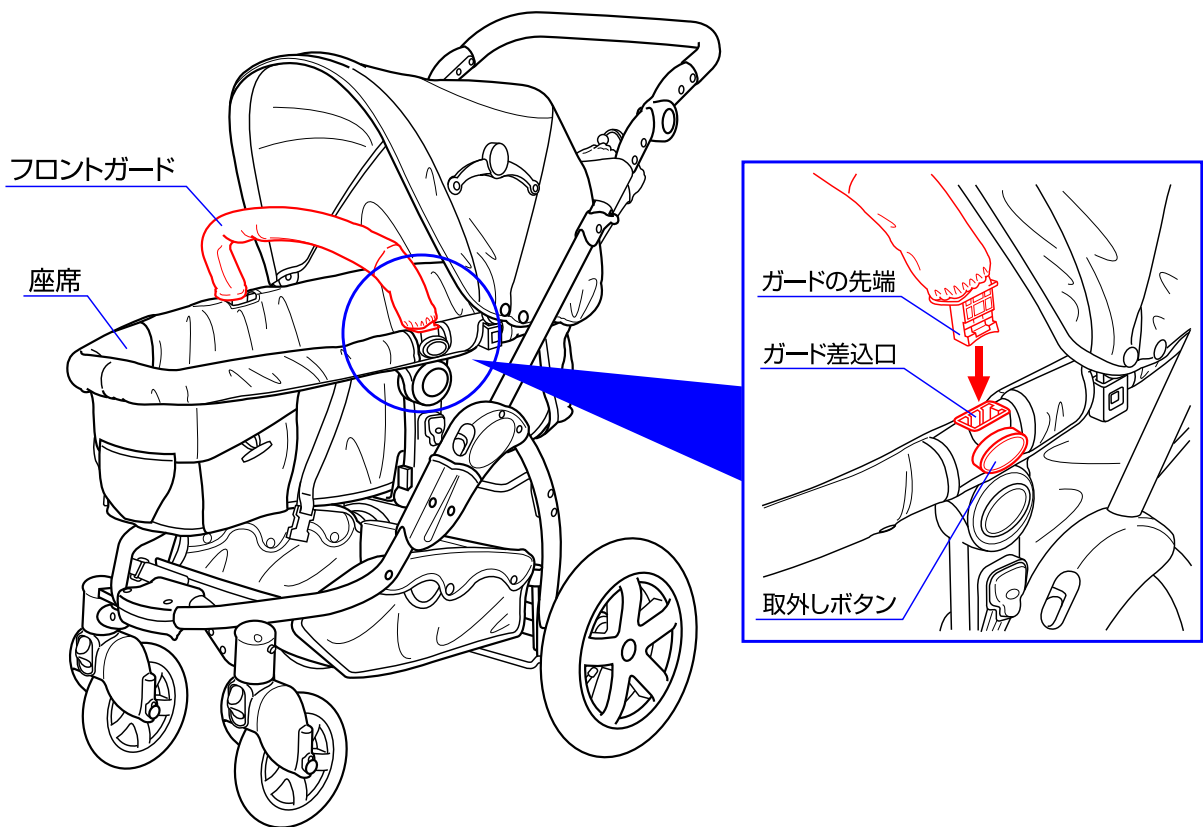
7.座席の両側にあるリクライニングボタンを押して座席を後に倒して下さい。

8



8.ホ口の両側の先端を座席のホ口差込口に差し込んで下さい。ホ口の後部に付いているボタンを座席のA型用ボタンの方に取り付けて下さい。(B型用ボタンはB型ベビーカーの時に使用します。P5「B型ベビーカーへの変形方法」参照)ホ口を開いて下さい。※ホ口が確実に取り付けられていることを必ず確認して下さい。

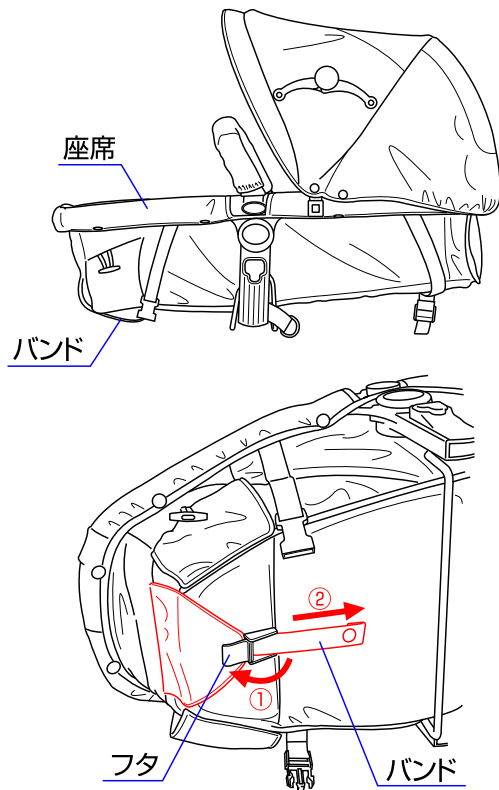
9



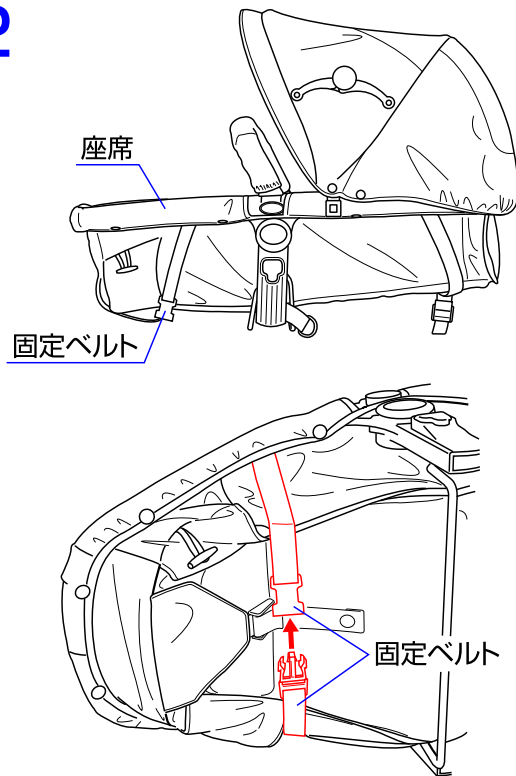
9.フロントガードの両側の先端を座席のガード差込口に差し込んで下さい。フロントガードを取り外す時は座席の両側に付いている取外しボタンを押してフロントガードを取り外して下さい。※フロントガードが確実に取り付けられていることを必ず確認して下さい。また、フットカバー取付時以外はフロントガードは必ず付けた状態で使用して下さい。

B型ベビーカーへの変形方法

1



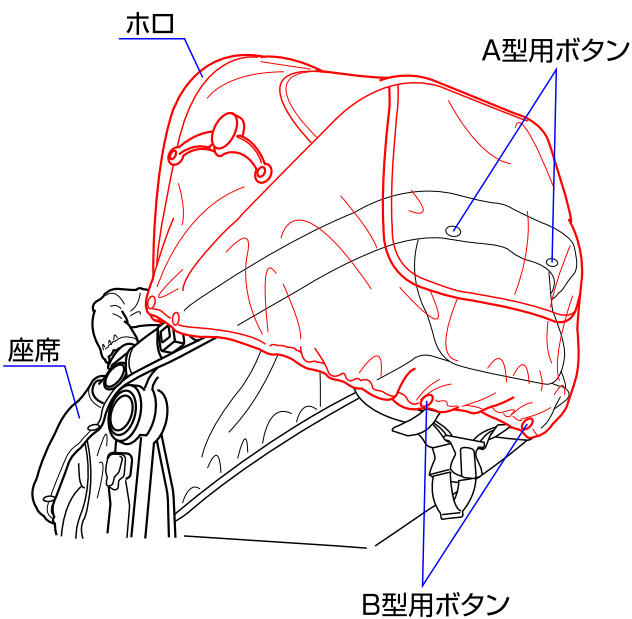
2



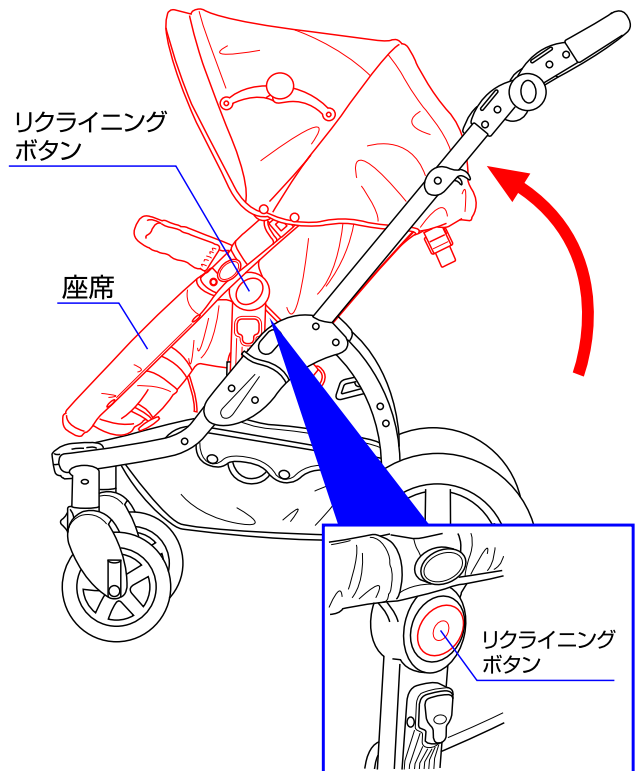
1. ①座席の裏側にあるフタを開けて下さい。
②バンドを矢印の方向へ引っ張り、フタを閉めて下さい。

2. 座席の裏側にある固定ベルトを取り付けて下さい。

3



4

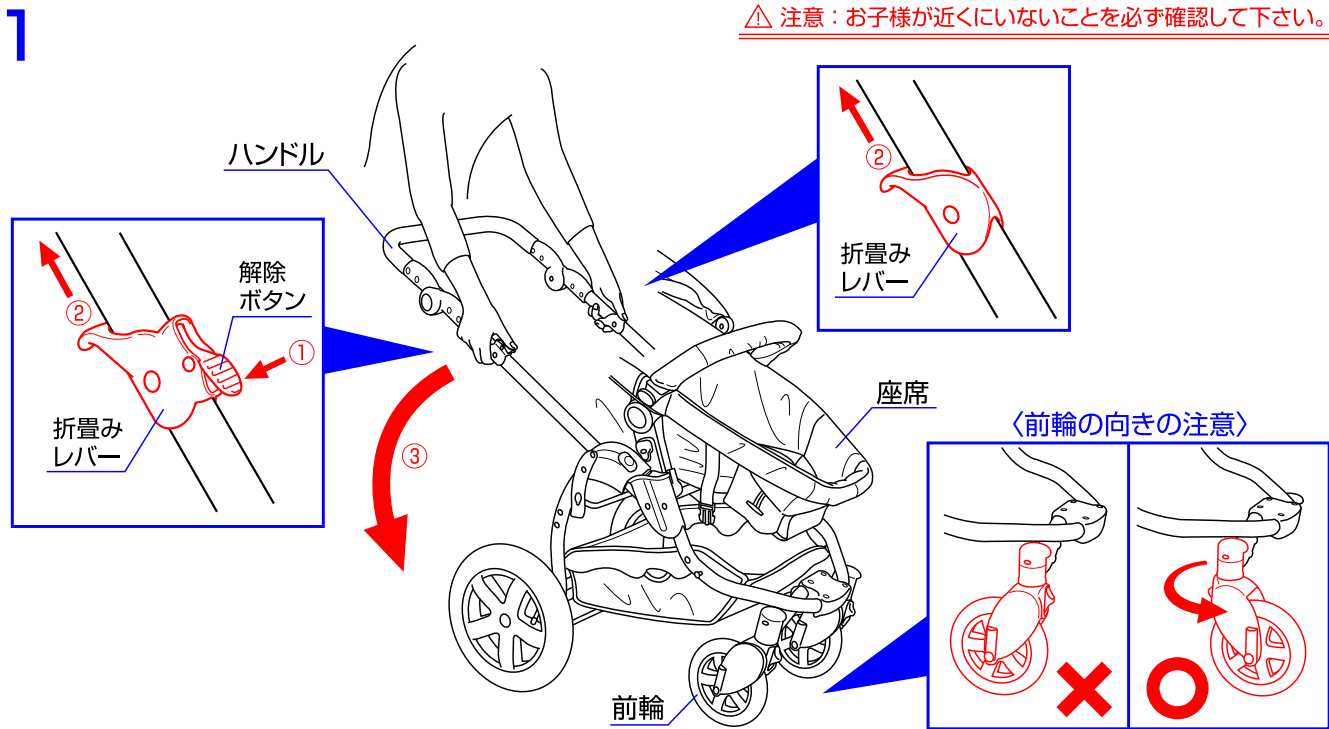


3. ホウの後部のボタンを座席のB型用ボタンに付け替えて下さい。

4. 座席の両側のリクライニングボタンを押しながら、座席を前に起こして下さい。

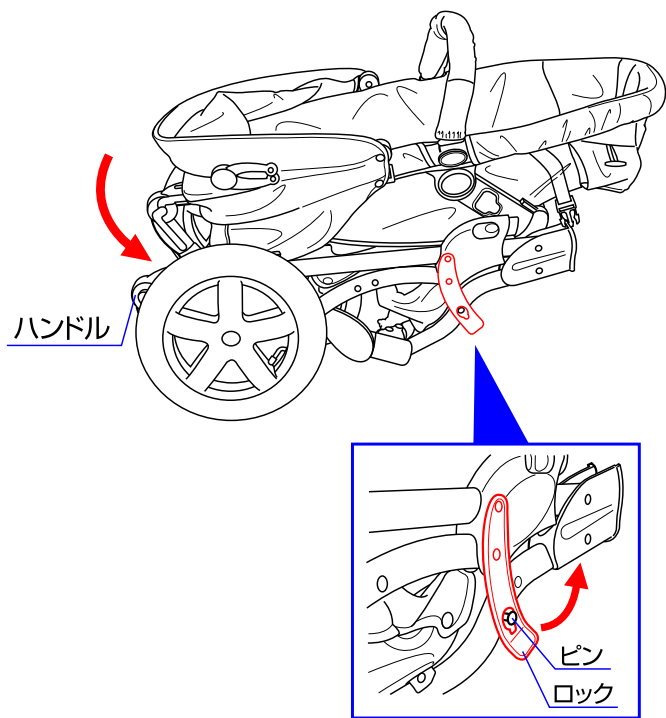
ベビーカーの折畳み方法

⚠ 注意：お子様が近くにいらないことを必ず確認して下さい。



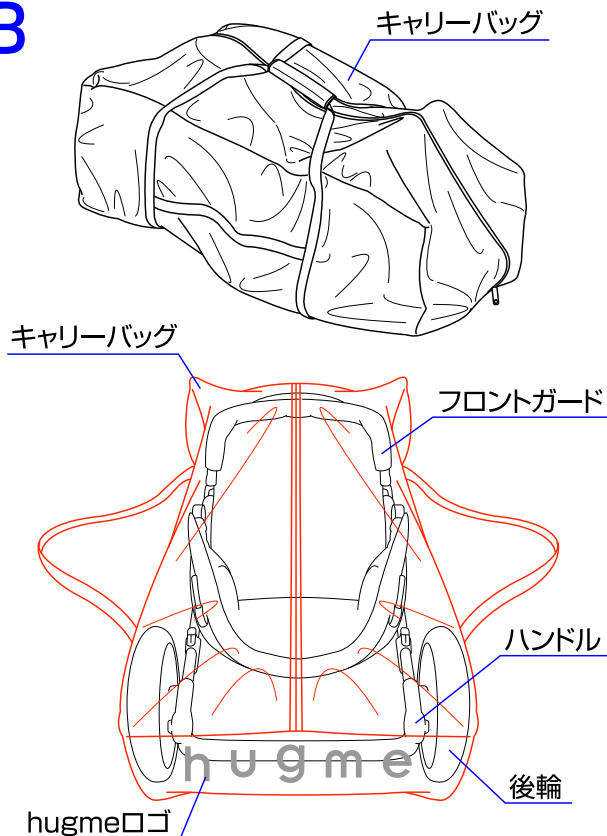
1. 両側の前輪ストッパーを下げて解除し、前輪を図のような向きにして下さい。(P9<前輪ストッパーの使用法>参照)
A型ベビーカーの場合は座席を起して下さい。①ハンドルに付いている片側の折り畳みレバーの解除ボタンを押しながら、②両側の折り畳みレバーを引き、③ハンドルを下げて折り畳んで下さい。※ベビーカーの開閉の際にお子様指等を挟む危険性がありますので、お子様を近づけないようにして下さい。

2



2. ロックがピンに掛かっていることを確認して下さい。
ハンドルを折り畳んで下さい。

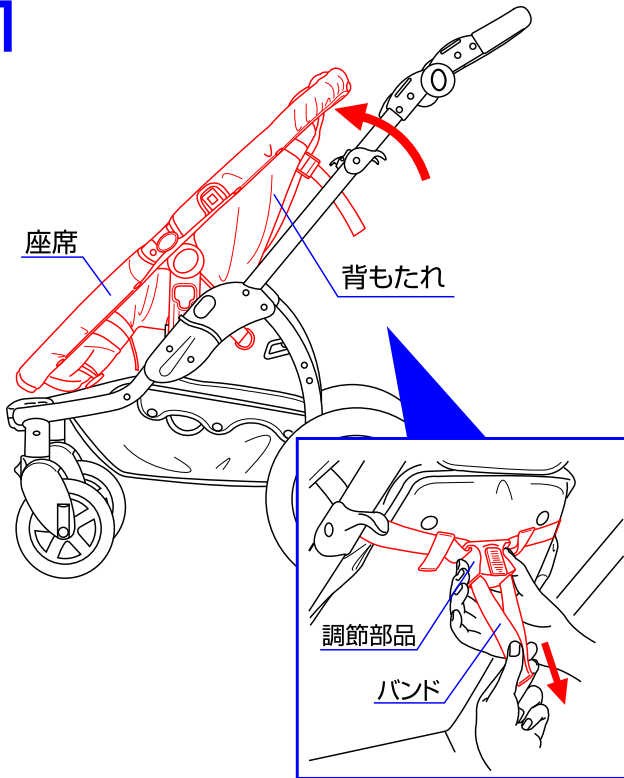
3



3. 本体をキャリーバッグに収納することができます。本体のフロントガードを上にして、ハンドル、後輪側がキャリーバッグのhugmeロゴ側に来るように収納して下さい。

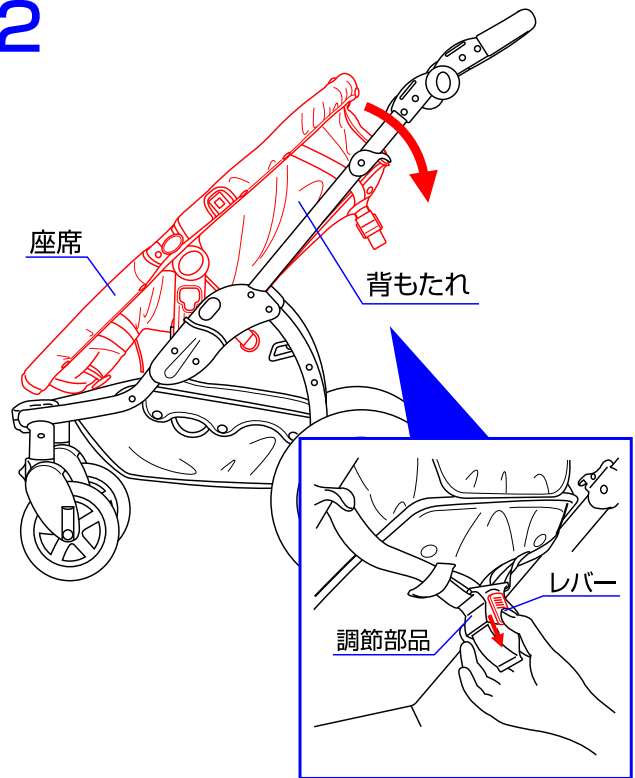
背もたれのリクライニング方法

1



1. 座席の背もたれを上げる時は調節部品を持ってバンドを引いて下さい。

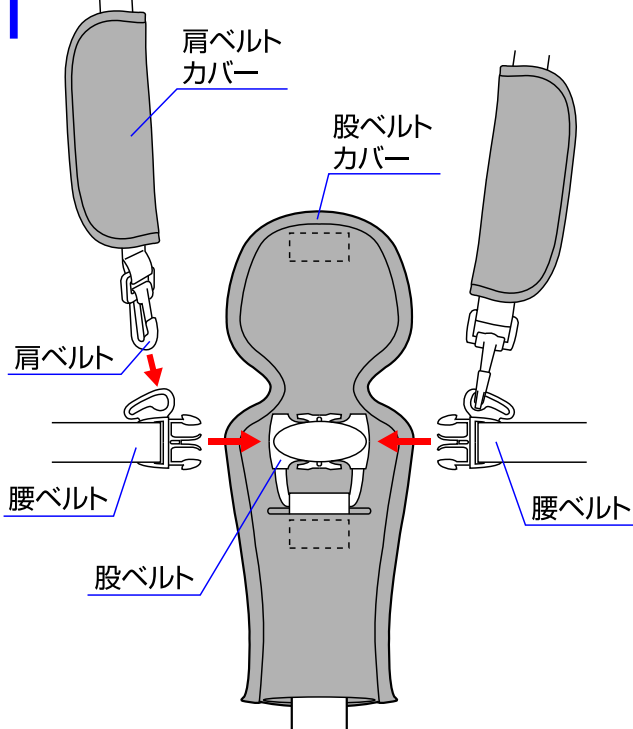
2



2. 背もたれを下げる時は調節部品のレバーを矢印の方向へスライドして下さい。

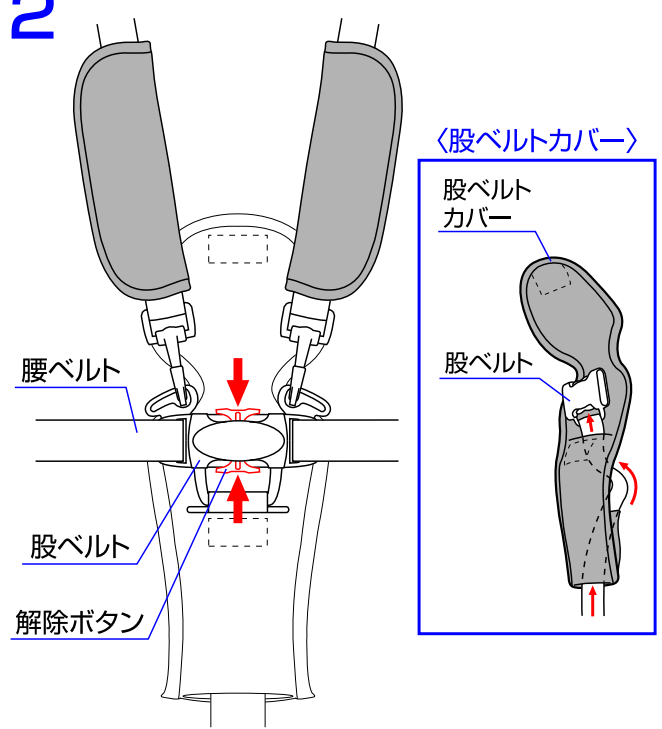
シートベルトの使用方法

1



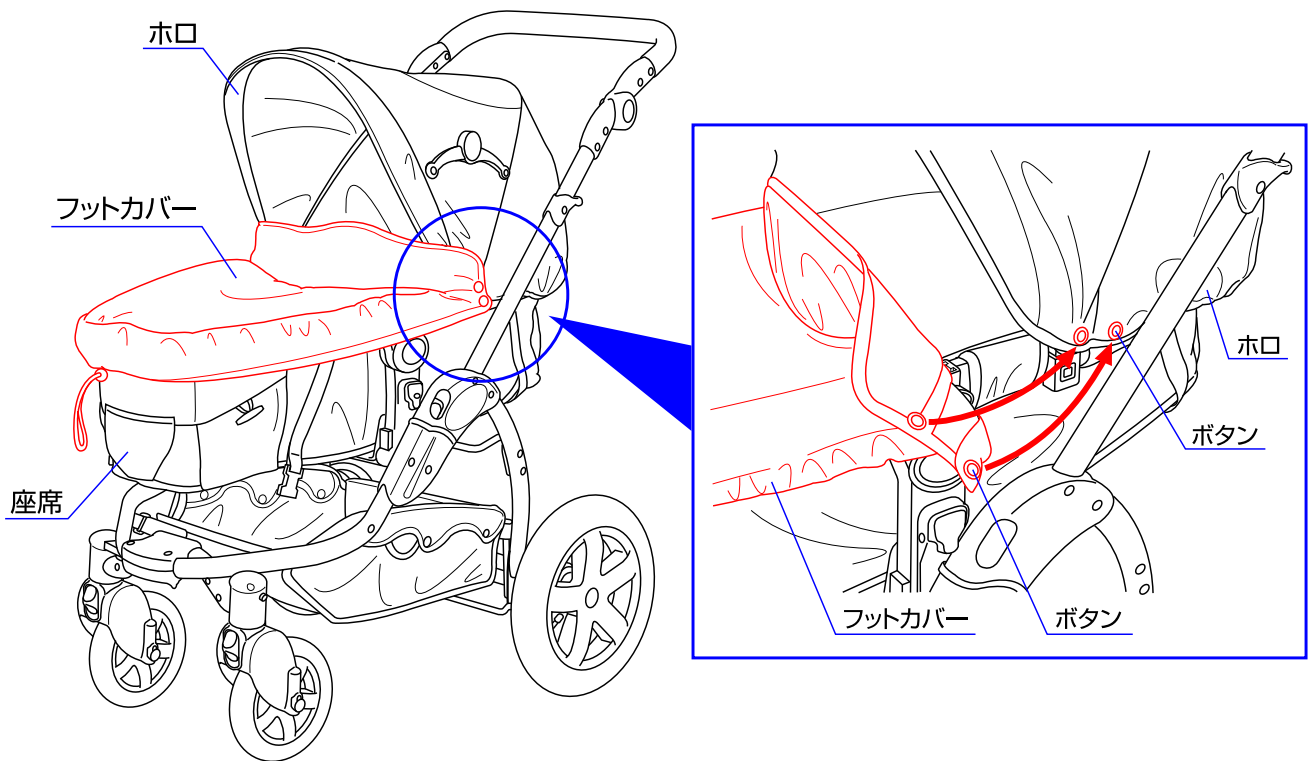
1. 股ベルトカバーを開け、肩ベルトを腰ベルトに取り付け、股ベルトに差し込んで下さい。※ベビーカーを使用する時は必ずシートベルトを締めて下さい。

2



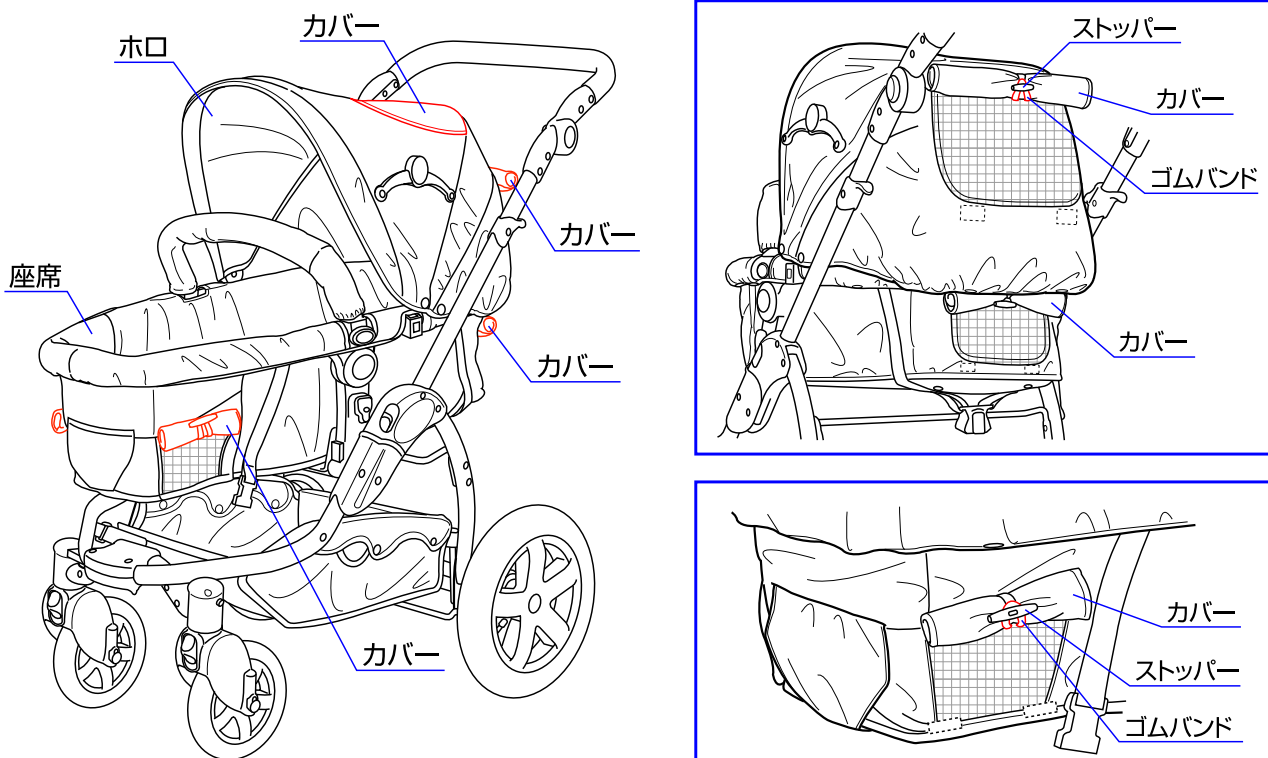
2. 腰ベルトを取り外す時は、股ベルトの上下にある解除ボタンを押して取り外して下さい。股ベルトカバーを股ベルトに取り付ける時は図のように取り付けて下さい。

フットカバーの取付方法



- ◇フットカバーを座席にかぶせ、フットカバーの両側に付いているボタンをホロのボタンに取り付けて下さい。
※フットカバーを取り付ける場合はフロントガードは取り外して下さい。

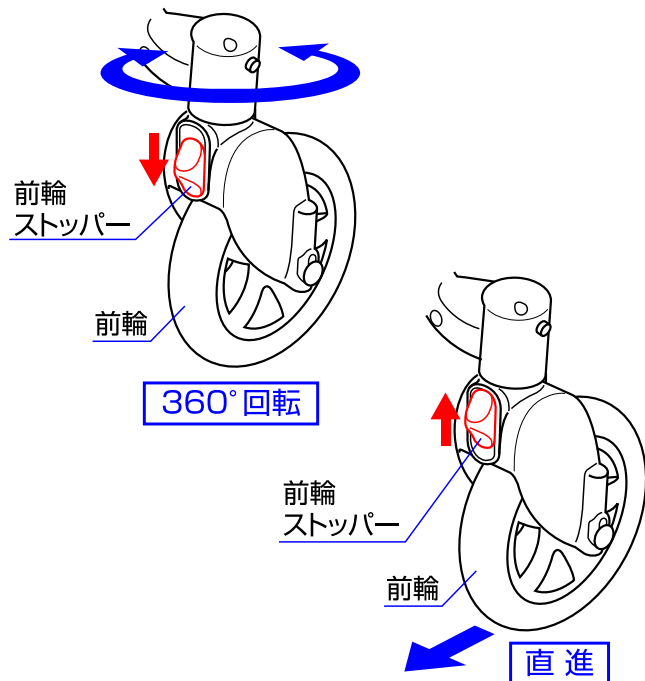
カバーの開閉方法



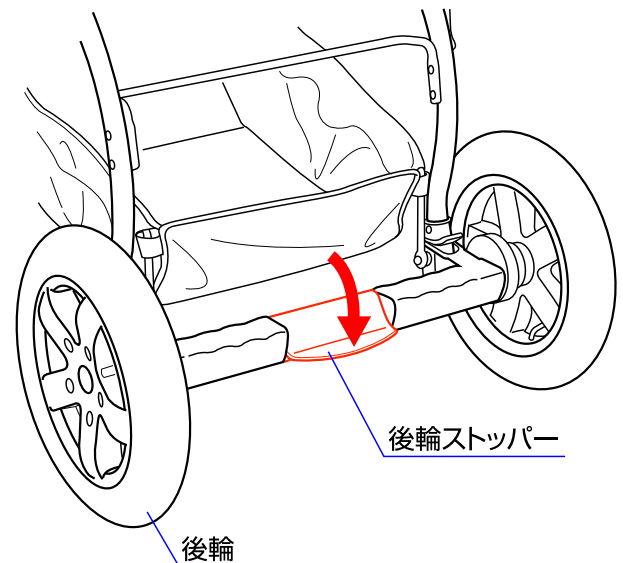
- ◇座席の両側、後部、ホロ後部のカバーを開けることができます。カバーを巻いて、ゴムバンドをストッパーに引っ掛けて下さい。

前輪・後輪ストッパーの使用方法

〈前輪ストッパーの使用方法〉



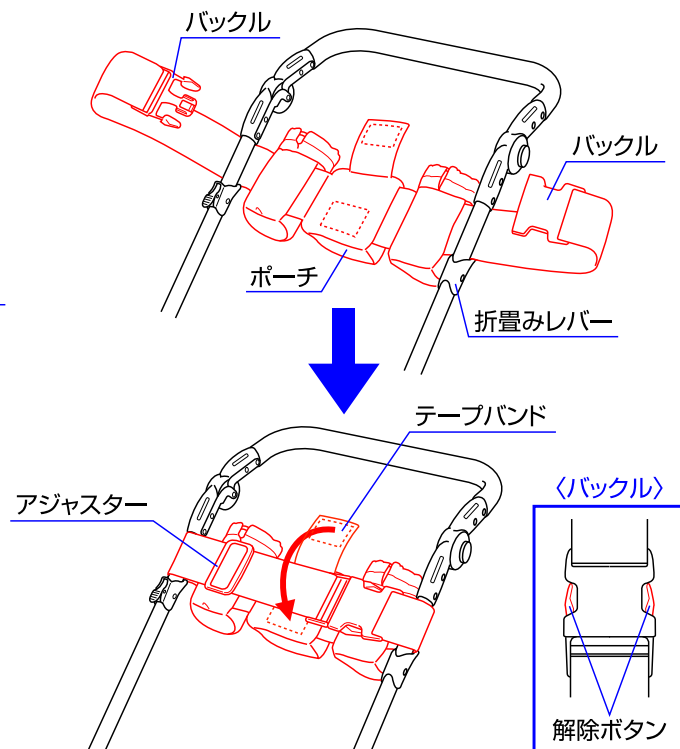
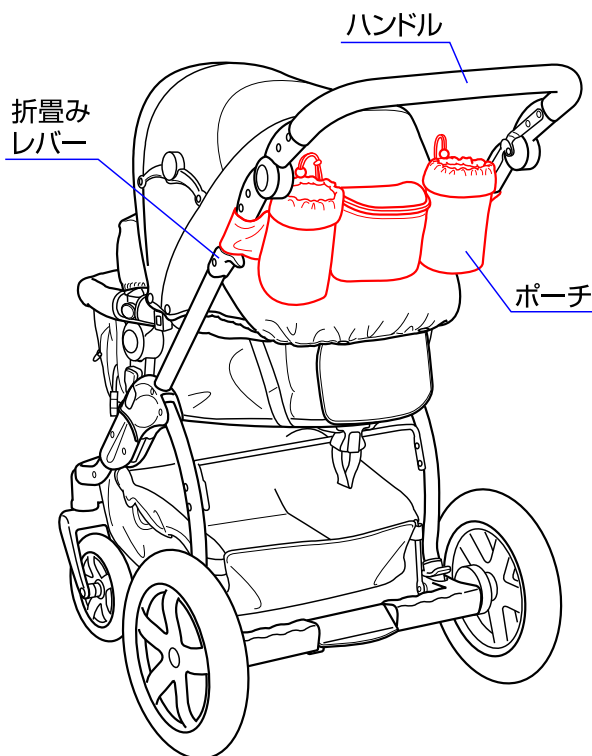
〈後輪ストッパーの使用方法〉



◇前輪ストッパーを下げると前輪が360°回転します。
前輪ストッパーを上げると前輪の向きが固定されます。
※前輪ストッパーを上げ下げする時は「カチッ」と音がするまで行って下さい。

◇後輪ストッパーを下げると後輪がロックします。
※ベビーカーにお子様を乗り降りさせる際には必ず後輪ストッパーをロックして下さい。

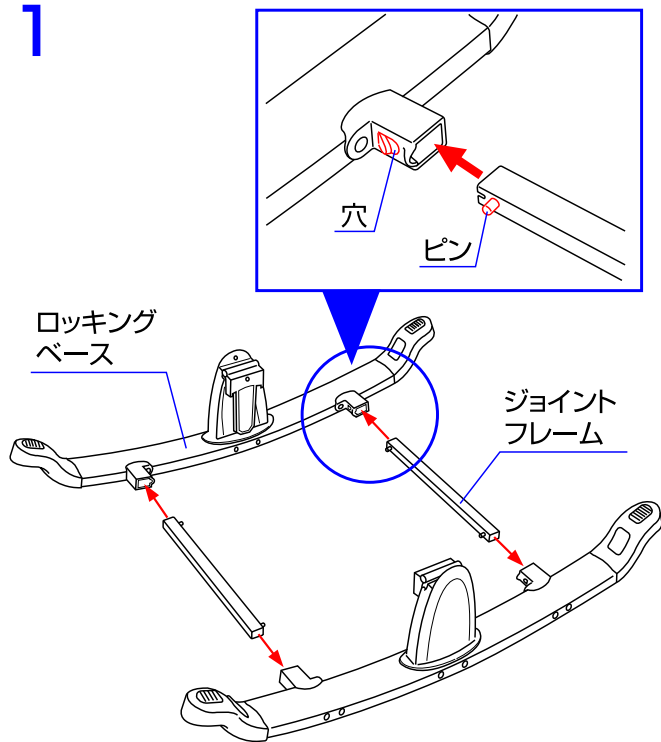
ポーチの取付方法



◇ポーチをハンドルの折り込みレバーの上に来るように巻き付けバックル同士を取り付けて下さい。アジャスターでポーチの長さを調節してから、テープバンドを貼り付けて固定して下さい。バックルを取り外す場合は解除ボタンを押して下さい。※ポーチは腰に巻いて使用することもできます。

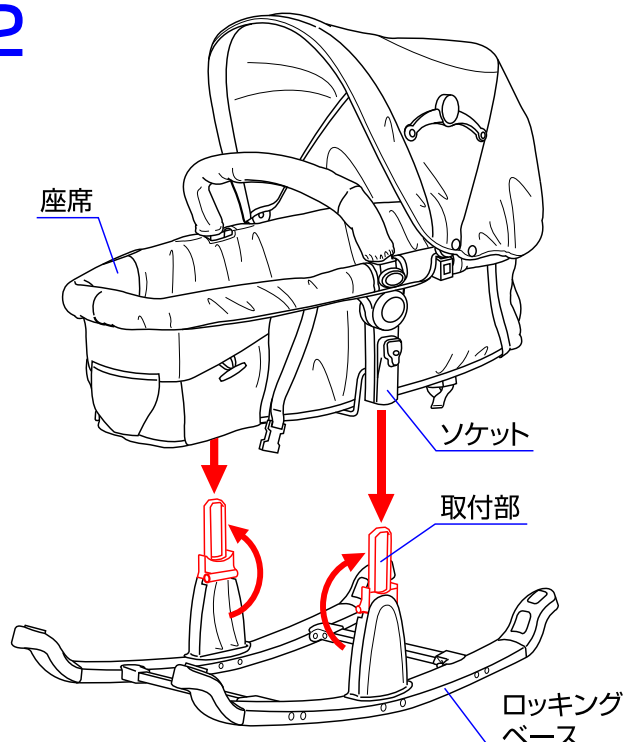
バウンサーの組立方法

1



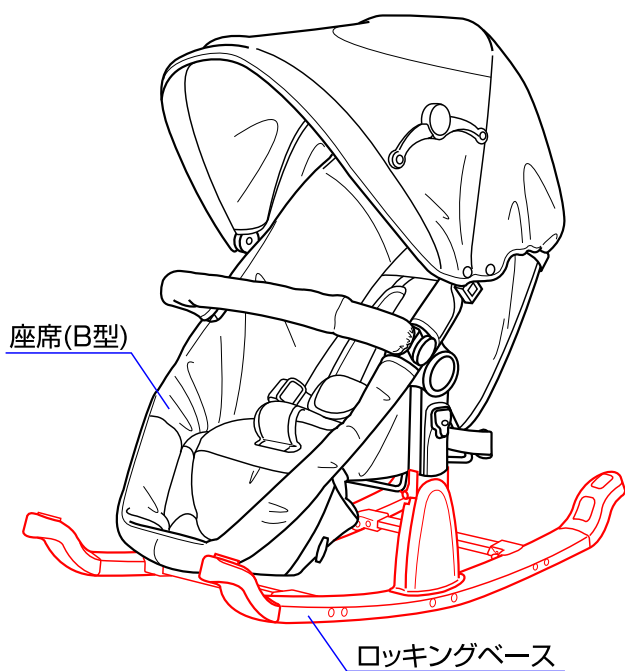
1. ジョイントフレームのピンを押しながら、ロックングベースに差し込んで下さい。*ジョイントフレームのピンがロックングベースの穴から出ていることを必ず確認して下さい。

2



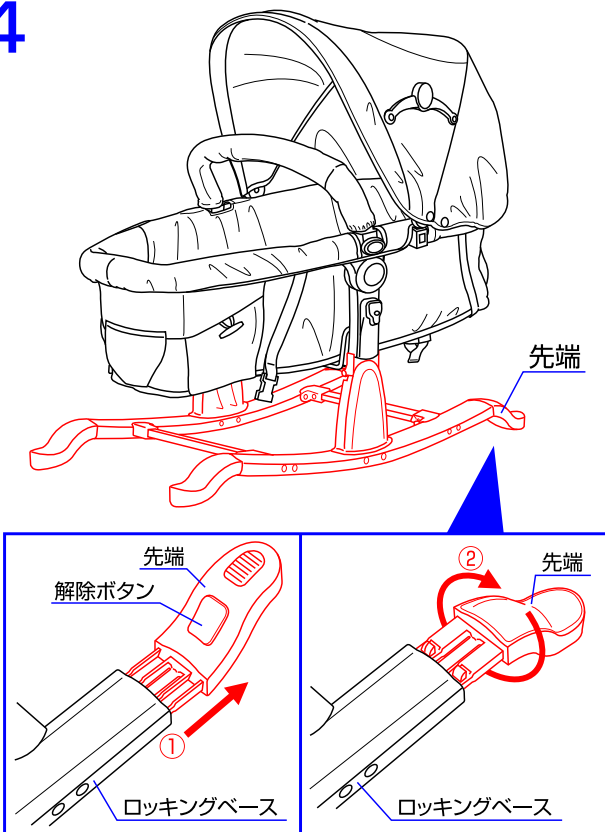
2. ロックングベースの取付部を起し、座席のソケットを取付部に差し込んで下さい。*座席が確実に取り付けられていることを必ず確認して下さい。

3



3. B型の座席もロックングベースに取り付けることができます。

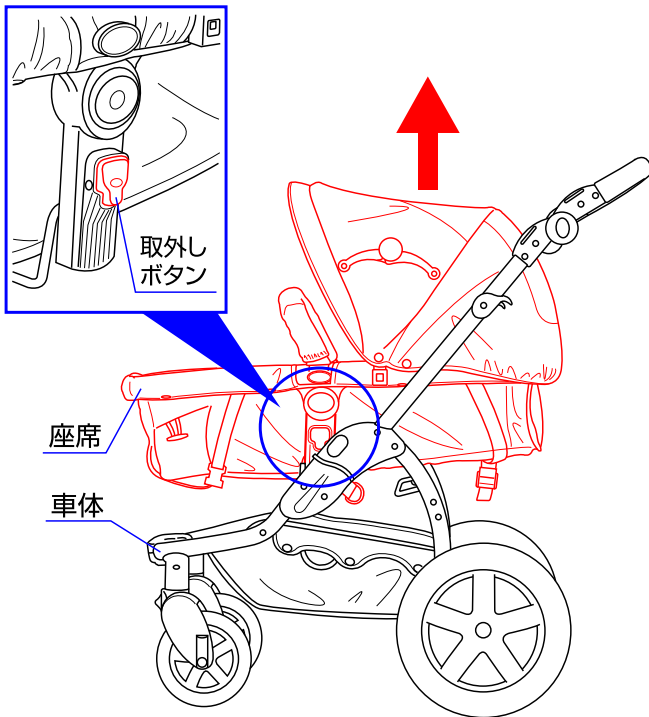
4



4. ロックングベースのロック(揺れ)を止めたい時は、
①ロックングベースの解除ボタンを押して先端を引き出し、
②先端を回転させてから、差し込んで下さい。

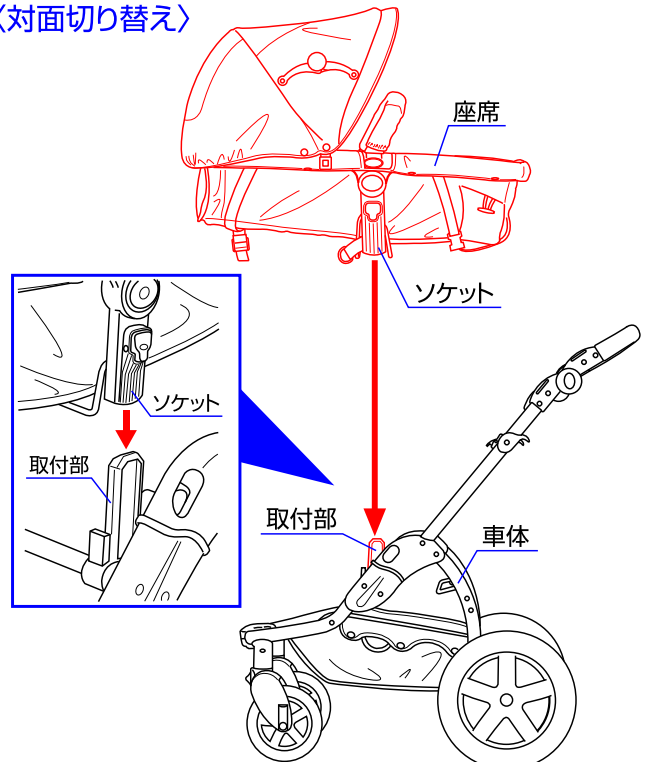
座席の取外し方法と対面切り替え

〈座席の取外し方法〉



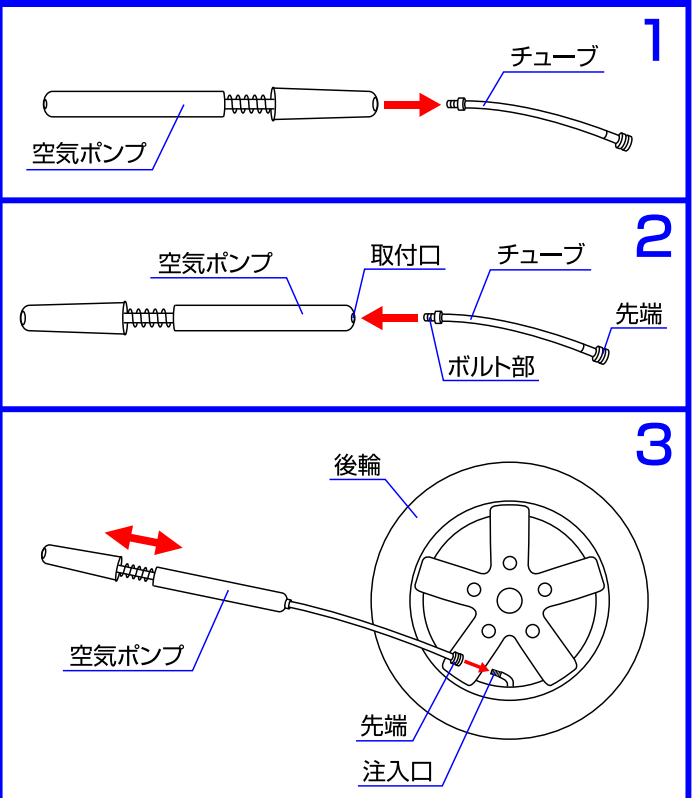
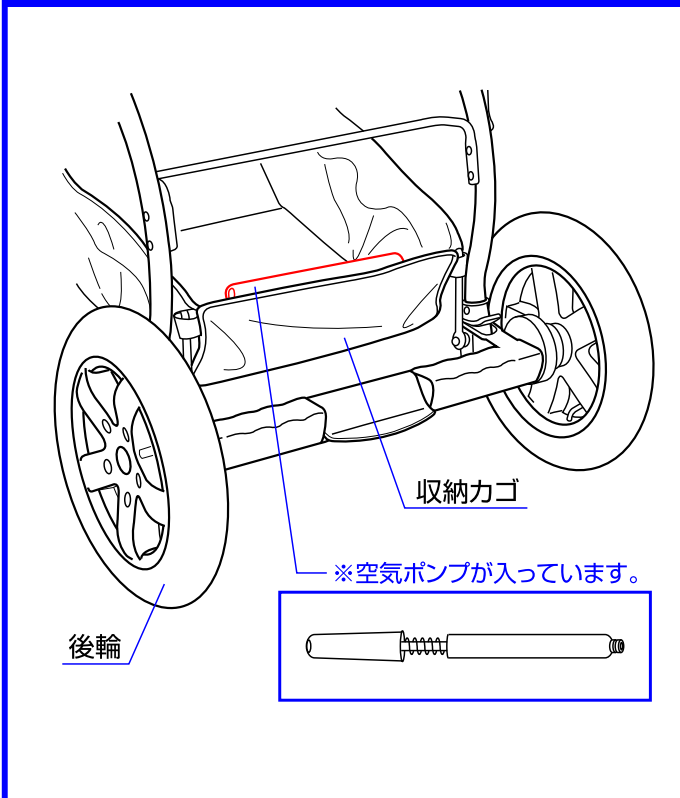
◇座席の両側に付いている取外しボタンを押しながら、座席を車体から取り外して下さい。

〈対面切り替え〉



◇座席の向きを反対側にして対面式として座席を取り付けることができます。*座席が確実に取り付けられていることを必ず確認して下さい。

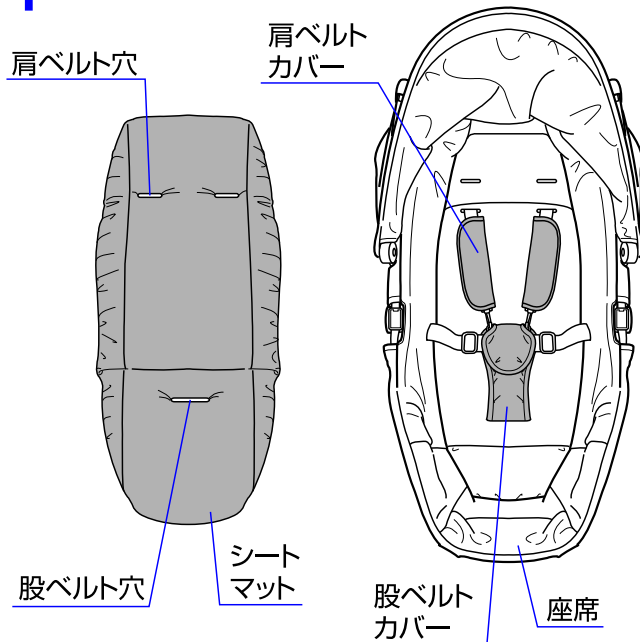
空気ポンプの使用法



1. 本体の収納カゴより空気ポンプを取り出し、空気ポンプからチューブを引き抜いて下さい。
2. チューブのボルト部を空気ポンプの取付口に回しながら取り付けて下さい。
3. 後輪の注入口からキャップを外し、空気ポンプの先端を回しながら取り付け、空気ポンプを前後させて空気を入れて下さい。

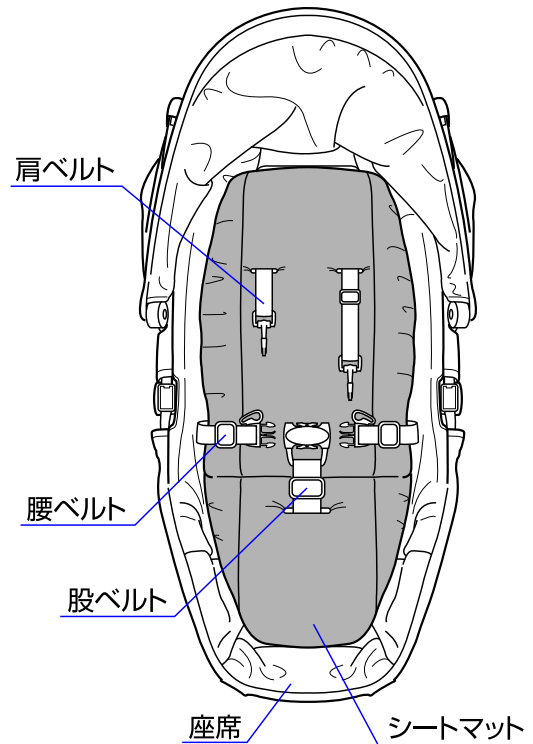
シートマットの取付方法(A型のみ)

1



1. 肩ベルト、腰ベルト、股ベルトを外し、肩ベルトカバー、股ベルトカバーを取り外して下さい。

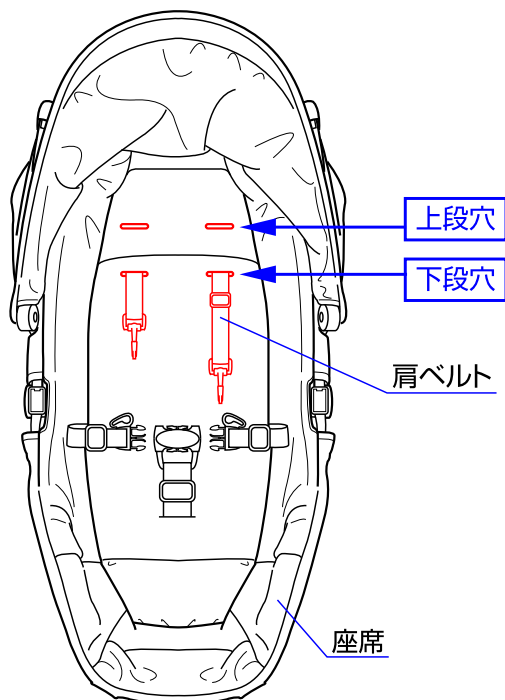
2



2. シートマットの各ベルト穴から肩ベルト、股ベルトを通し、肩ベルトカバー、股ベルトカバーを取り付けて下さい。

※シートマットはB型の場合は取り付けしないで下さい。

肩ベルトの高さ調節方法



◇肩ベルトの高さを調節する場合は、肩ベルトを座席の後部から抜き取り、上段穴、下段穴のどちらかの穴から出して下さい。※肩ベルトの高さは両側とも必ず同じ高さにして下さい。

シートマット、ベルトカバーのクリーニング方法

- 本製品を記載の洗濯表示に従い洗濯して下さい。
- 快適にご使用していただくため、こまめに洗濯することをおすすめします。
- 乾かす際にドライヤーを使用しないで下さい。



お手入れ方法

- ◇ホロや座席は全体洗いができませんので湿った布等で汚れを拭き取って下さい。
- ◇可動部分が汚れている時は乾いた布等で拭き取って下さい。必要に応じて油(シリコンオイル等)を注して下さい。
- ◇金属部分はサビ等を防ぐために水濡れ等を避けて下さい。
- ◇フレームとプラスチック部分が汚れている時は、湿らせた布等で拭き取った後、乾いた布等で水分を拭き取って下さい。
- ◇研磨剤、溶剤(ベンジン、シンナー等)は決して使用しないで下さい。
- ◇前輪、後輪に砂等が付いている時は取り除いて下さい。
- ◇ベビーカーが濡れている場合は折畳まないで下さい。
- ◇ベビーカーをスモッグ、水、雨、雪等にさらさないよう注意して下さい。
- ◇ベビーカーを長時間、直射日光に当てたり、湿気の多い場所に放置したりしないで下さい。
- ◇ベビーカーは乾燥している場所に置いて下さい。
- ◇定期的に各部分が緩んでいないか、部品が壊れていないか点検して下さい。

保証規定

○本保証書は日本国内においてのみ有効です。
(This warranty is valid only in Japan)

1. 正常なご使用状態において製造上の不備により故障及び損傷した場合は、お買い上げ日から保証期間内、無料にて修理致します。
2. 次のような場合は、保証期間内でも有料修理となります。
 - ・ 不適當な使用、取扱いや改造による故障及び損傷の場合
 - ・ 災害、事故等による故障及び損傷の場合
 - ・ 本保証書の提示がない場合
 - ・ 本保証書にお買い上げの年月日の記載がない場合
 - ・ お買い上げ後の輸送、移動、落下等による故障及び損傷の場合
 - ・ 消耗部品が消耗し、取り替えを要する場合
 - ・ 本保証書を紛失した場合
3. 次のような場合は、保証期間内であっても修理できない場合があります。
 - ・ 製造中止の製品で、部品の在庫がなくなった場合
 - ・ 不正改造による修理不能になった場合

保証書

品番・品名		※お客様の正常な使用状態において、万一故障及び損傷した場合には上記記載の保証規定に基づき修理させて頂きますので、お買い上げの販売店へ連絡して下さい。 ※本書は再発行いたしませんので大切に保管して下さい。 保証期間：お買い上げ日より2年間 お買い上げ日 年 月 日	
41822	ベビーカーhugme (ネオンブルー)		<input type="checkbox"/>
41823	ベビーカーhugme (ネオンピンク)		<input type="checkbox"/>
41824	ベビーカーhugme (ネオンオレンジ)		<input type="checkbox"/>
41825	ベビーカーhugme (ネオングリーン)		<input type="checkbox"/>
41928	ベビーカーhugme (ネオンブラック)		<input type="checkbox"/>
41929	ベビーカーhugme (ネオンホワイト)		<input type="checkbox"/>
41118	ベビーカーhugme (ボーダー)		<input type="checkbox"/>
お客様	ご住所	□□□-□□□□	
	お名前		