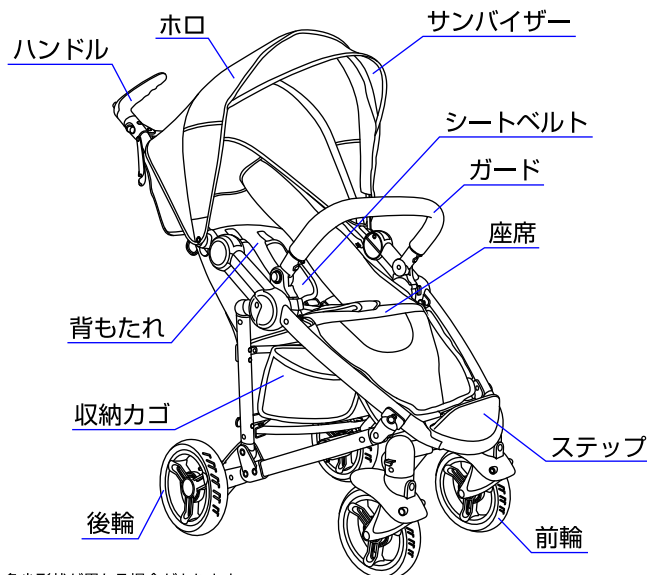


使用する前に必ず説明書をお読み下さい。読んだ後は大切に保管して下さい。

⚠ 使用上の注意

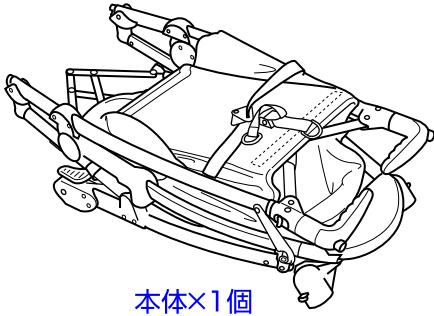
- ◆取扱説明書通りに組立て、使用して下さい。
- ◆保護者が組立て及び操作を行って下さい。
- ◆生後1ヶ月から体重18kg（目安として48ヶ月）までのお子様で使用して下さい。
- ◆首がすわっていない新生児の身体を起こして使用することは危険ですのでやめて下さい。
- ◆連続使用時間は1時間以内にして下さい。
- ◆用途（お子様を乗せること）以外に使用しないで下さい。
- ◆このベビーカーは歩行用です。走ったり、滑ったり（ローラースケート等）しながらの使用はできません。
- ◆各部品が確実に取り付けられているか、全体に緩みがないかを確認してから使用して下さい。
- ◆座席に2人以上のお子様を同時に乗せないで下さい。
- ◆このベビーカーは1人用です。2人目を乗せることのできる補助ボード等をこのベビーカーに取り付けしないで下さい。
- ◆必ずシートベルト（肩ベルト、腰ベルト、股ベルト）を着けて使用して下さい。
- ◆ガードは必ず取り付けられた状態で使用して下さい。
- ◆ベビーカーにお子様を乗せた状態での背もたれのリクライニングは危険ですのでしないで下さい。
- ◆お子様が座席の上で立ち上がったり、暴れたりするのは危険ですのでさせないように注意して下さい。
- ◆収納カゴに3kg以上の荷物を載せないで下さい。
- ◆ベビーカーに付属品以外の物を載せたり、つるしたりしないで下さい。
- ◆前輪ストッパーを使用する時は左右とも確実にかけて下さい。
- ◆移動の時以外は後輪ストッパーを必ずロックして下さい。
- ◆後輪ストッパーは自動車のような安全な構造にはなっていないので過信しないで下さい。
- ◆ベビーカーに乗せたお子様を放置しないで必ず保護者が付き添って下さい。
- ◆ベビーカーの可動箇所をお子様触らないよう注意して下さい。
- ◆お子様を乗せたままベビーカーを持ち上げて移動しないで下さい。
- ◆階段やエスカレーター等の段差のある所では使用しないで下さい。
- ◆火の近くや炎天下での使用、保管は避けて下さい。
- ◆ぬかるみや砂地等の地盤の悪い所では使用しないで下さい。
- ◆ベビーカーを車道、車道に近い歩道、坂道等の危険な場所に放置しないで下さい。
- ◆空車の時でも坂の途中、車道に近い歩道上など危険な場所に放置しないで下さい。
- ◆ベビーカーが故障したり、部品が破損、紛失した場合は使用をやめてすぐ修理するようにして下さい。
- ◆ベビーカーの分解、改造等はしないで下さい。
- ◆本体に付属している梱包材（ビニール袋等）は窒息等の事故につながる恐れがありますので、お子様の手の届かない場所に保管するか廃棄するようにして下さい。
- ◆ベビーカーの開閉の際にお子様指等を挟む危険性がありますので、お子様を近づけないようにして下さい。

各部の名称

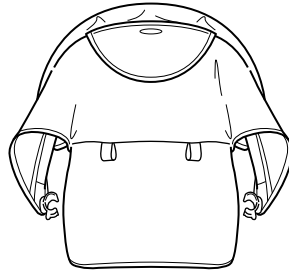


※説明書内のイラストと実際の商品とは多少形状が異なる場合があります。

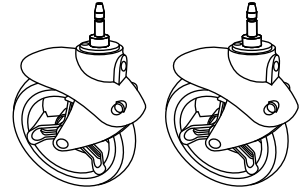
使用部品



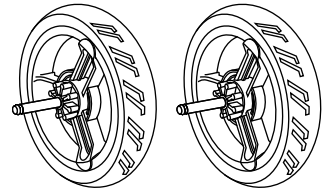
本体×1個



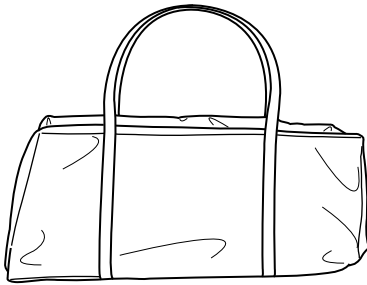
ホロ×1個



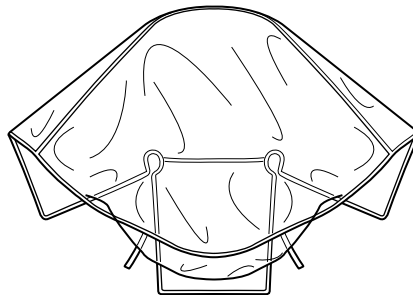
前輪×2個



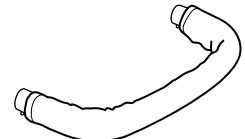
後輪×2個



収納バッグ×1個



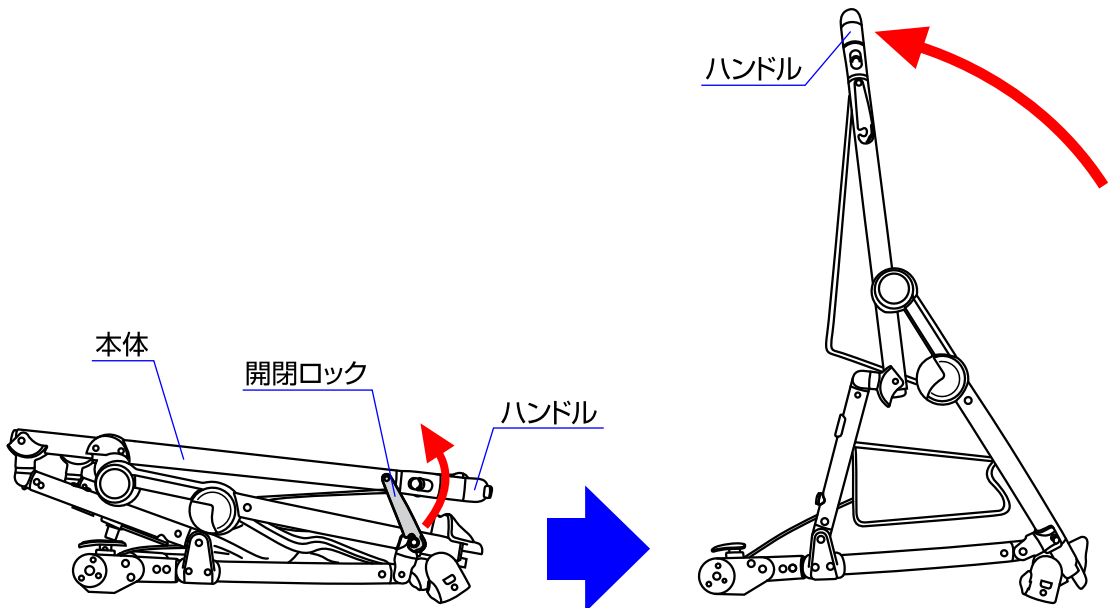
レインカバー×1個



ガード×1個

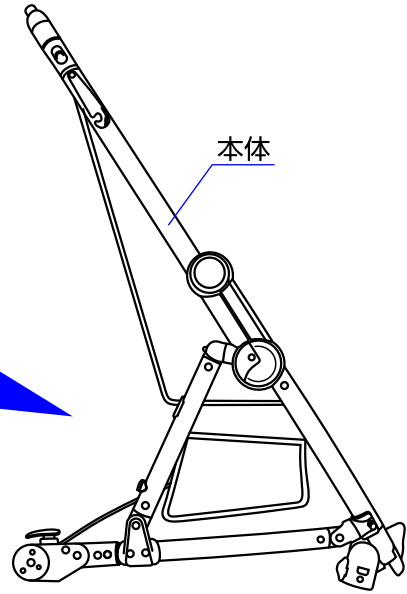
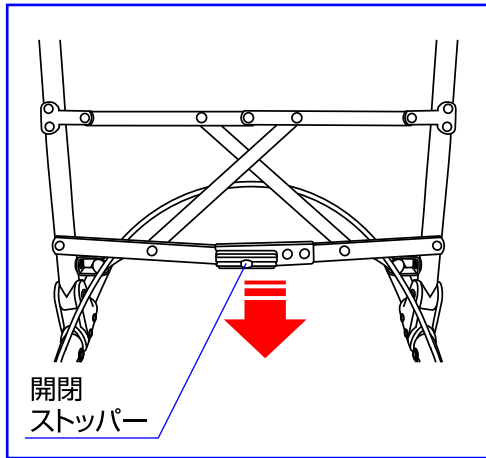
組立方法

- 1 ⚠ 注意：お子様が近くにいないことを必ず確認して下さい。



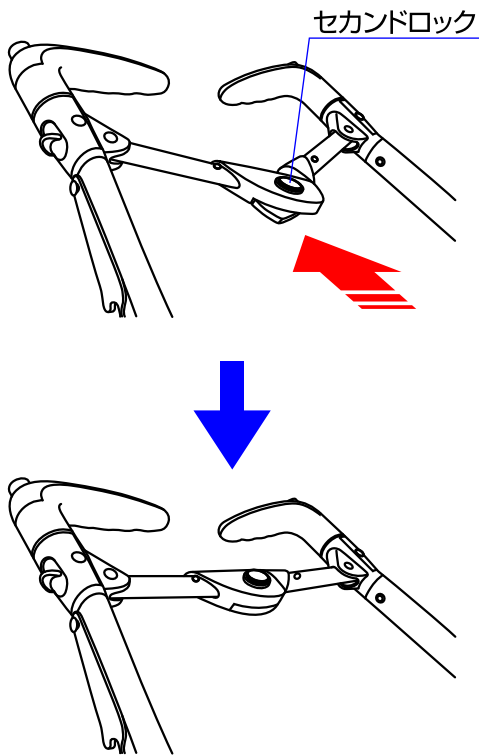
1. 本体の開閉ロックを外し、ハンドルを持って本体を開いて下さい。※ベビーカーの開閉の際にお子様が指等をはさむ危険性がありますので、お子様を近づけないようにして下さい。

2

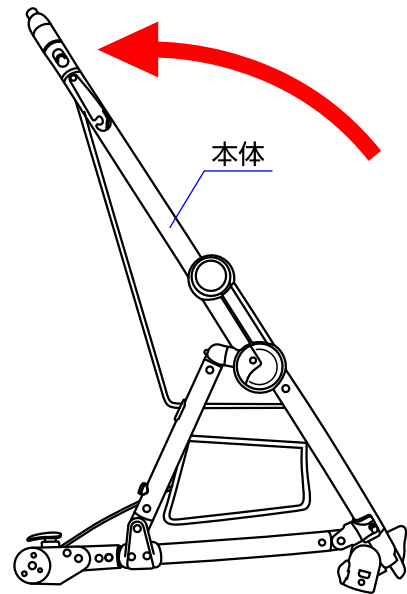


2. 本体後部の開閉ストッパーを下げ、本体を固定して下さい。

3



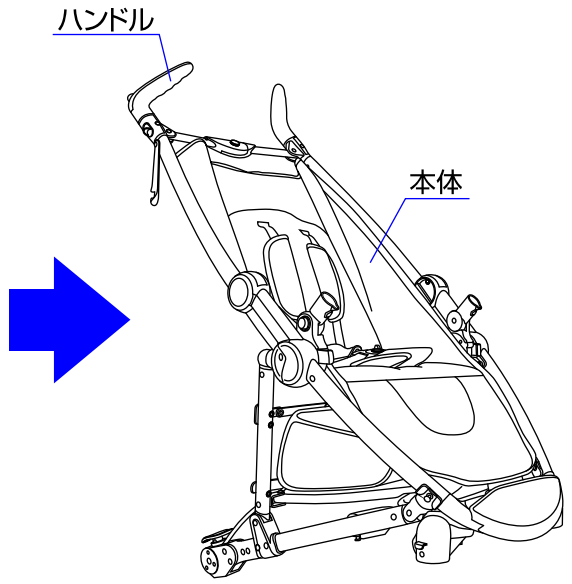
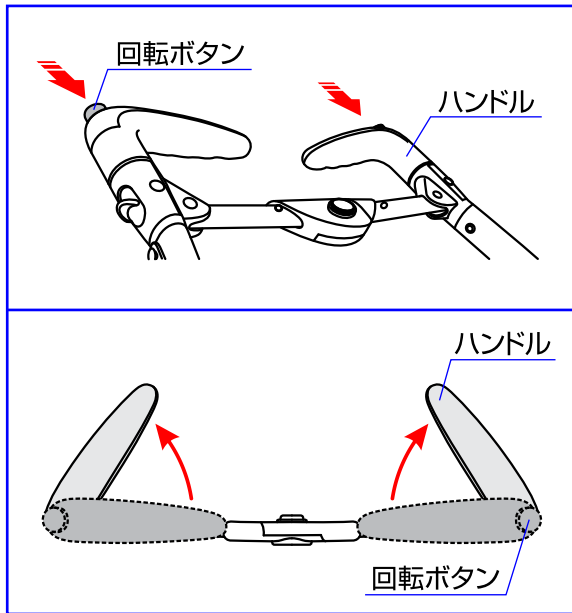
4



3. セカンドロックを上げて固定して下さい。

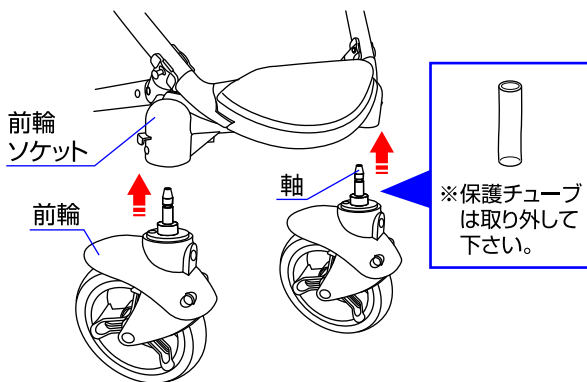
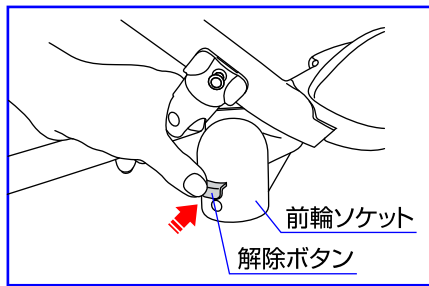
4. 本体が開いている状態で確実に固定されていることを必ず確認して下さい。

5



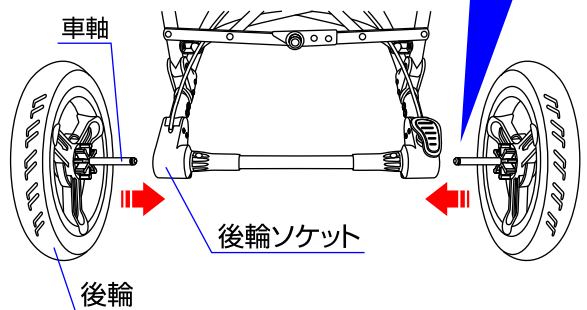
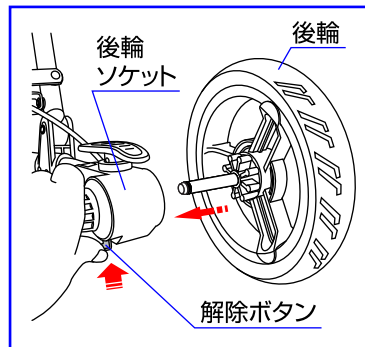
5.両側のハンドルに付いている回転ボタンを押しながら、ハンドルをお好みの位置に固定して下さい。

6



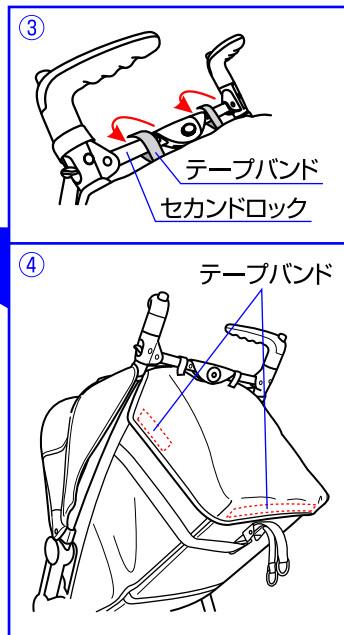
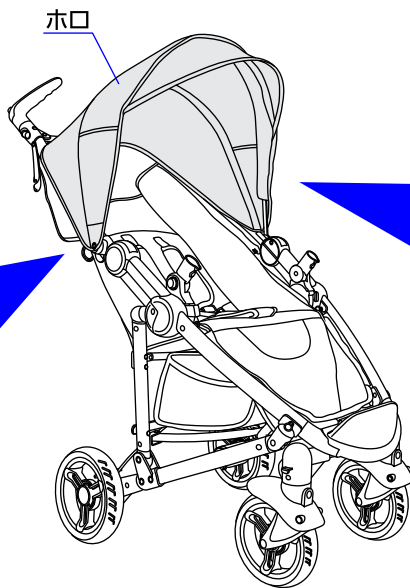
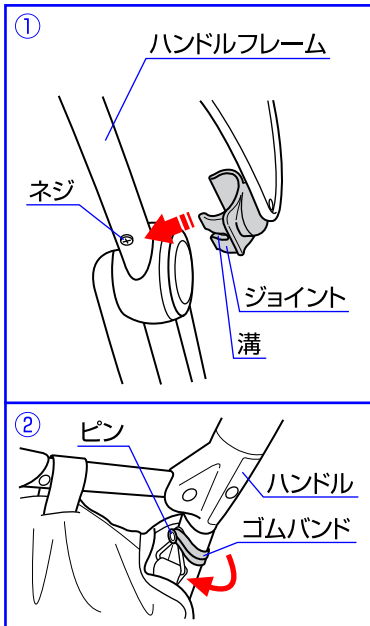
6.前輪の軸から保護チューブを外し、処分して下さい。前輪ソケットの解除ボタンを押しながら前輪の軸を差し込んで下さい。※前輪が確実に取り付けられていることを必ず確認して下さい。

7



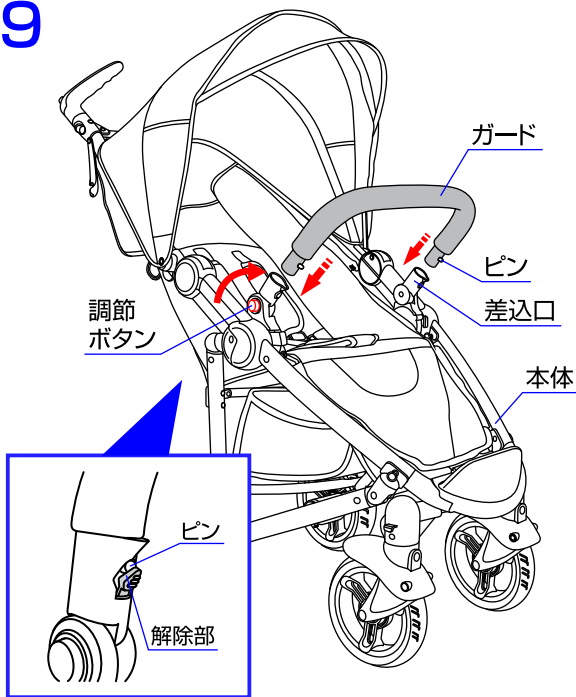
7.後輪の車軸から保護チューブを外し、処分して下さい。後輪ソケットの裏側に付いている解除ボタンを押しながら後輪の車軸を差し込んで下さい。※後輪が確実に取り付けられていることを必ず確認して下さい。

8



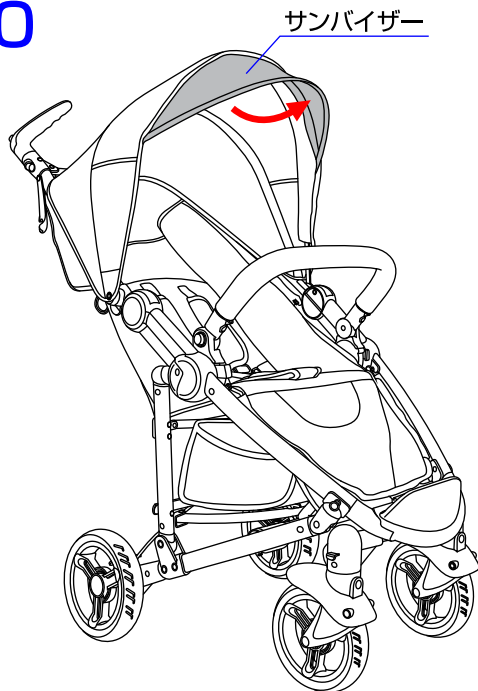
8. 本体にホロを取り付けて下さい。①ホロのジョイントの溝がハンドルフレームのネジにはまるように取り付けて下さい。②ホロの両側のゴムバンドをハンドルの外側から回し、ピンに掛けて下さい。③ホロの上部にあるテープバンドをセカンドロックに取り付けて下さい。④ホロの両側のテープバンドと後部のテープバンドを本体に固定して下さい。
※ホロが確実に取り付けられていることを必ず確認して下さい。

9



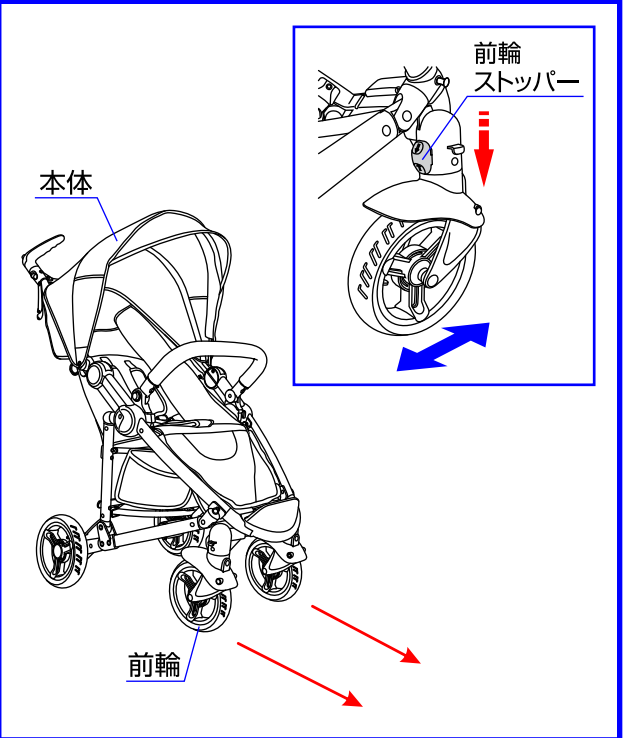
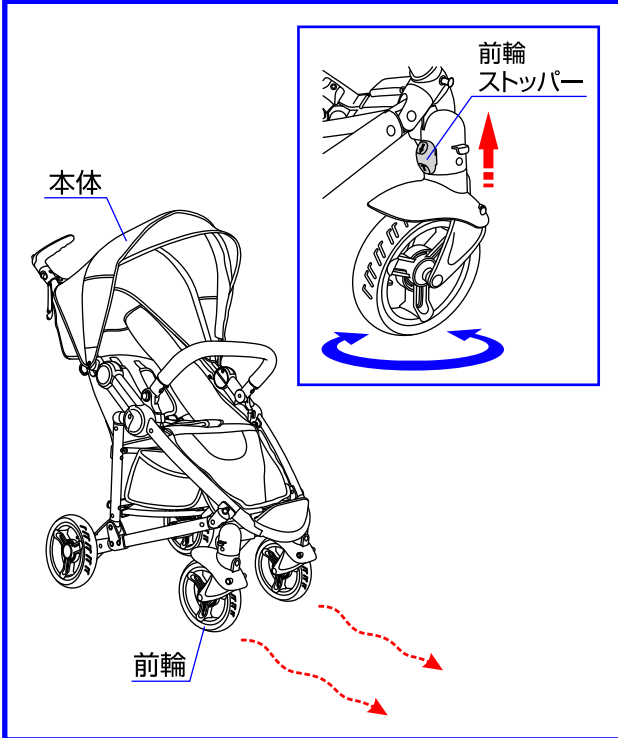
9. 本体両側の差込口の調節ボタンを押しながら、向きを揃えて下さい。ガードの両端を差込口に差し込んで下さい。
※解除部のすき間からガードのピンが見えていることを必ず確認して下さい。
※ガードは必ず取り付けられた状態で使用して下さい。

10



10. ホロにはサンバイザーが付いていますので、必要に応じてご使用下さい。

前輪ストッパーの使用法

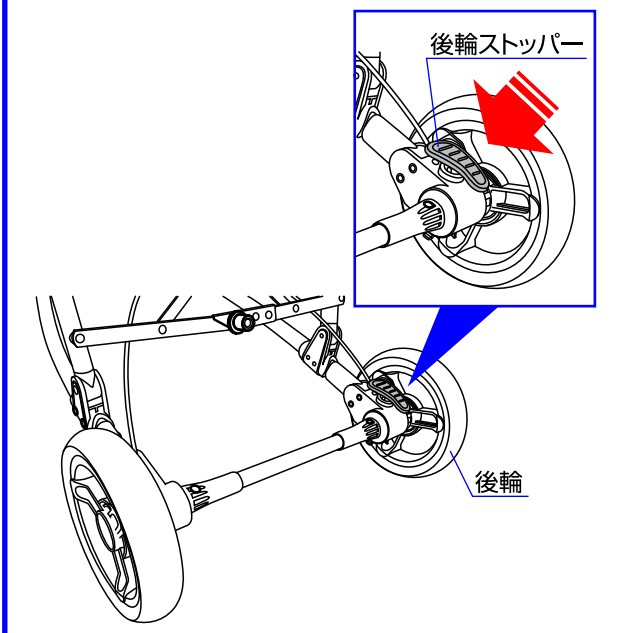


◇本体の両側の前輪ストッパーを上げると、前輪は360°回転し、色々な方向へ進むことができます。

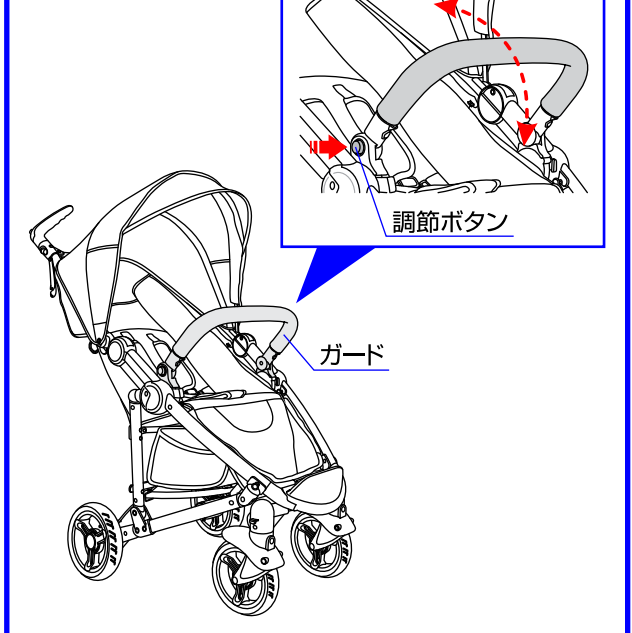
◇本体の両側の前輪ストッパーを下げると、前輪は固定し、進行方向が固定されます。

各部の使用法

〈後輪ストッパーの使用法〉



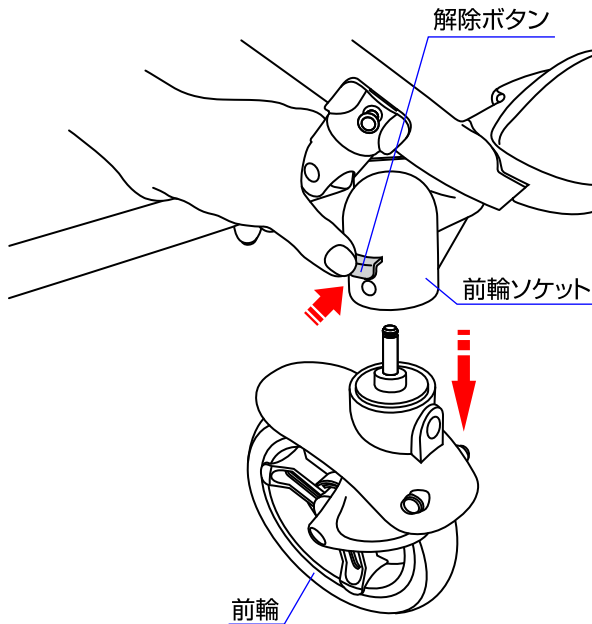
〈ガードの使用法〉



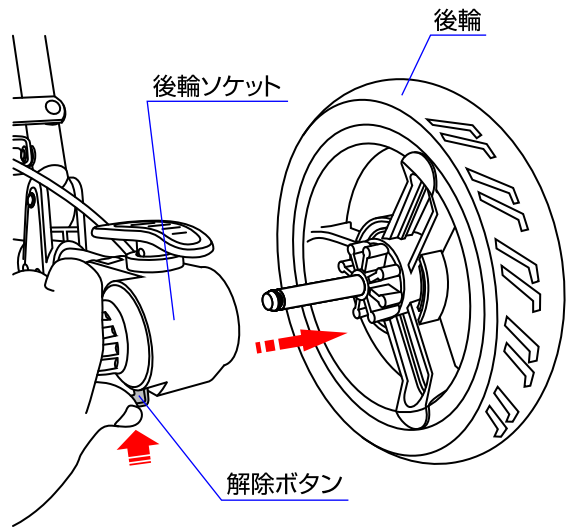
◇後輪ストッパーを押すと後輪がロックします。もう一度後輪ストッパーを押すとロックが解除されます。**※お子様を乗り降りさせる場合は必ず後輪ストッパーをロックして行って下さい。**

◇ガードの両側の調節ボタンを押しながら、ガードの高さを調節することができます。

〈前輪の取外し方法〉



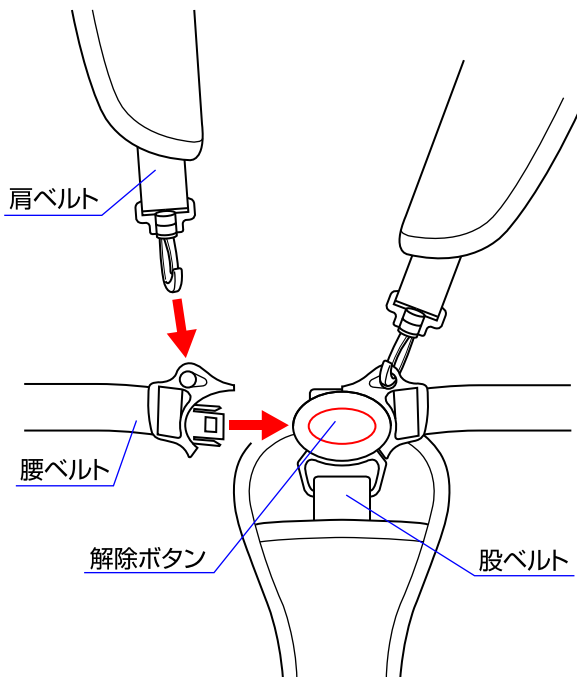
〈後輪の取外し方法〉



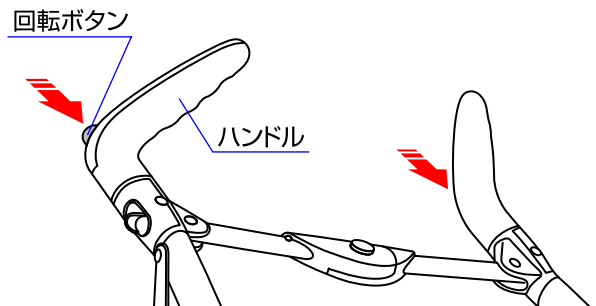
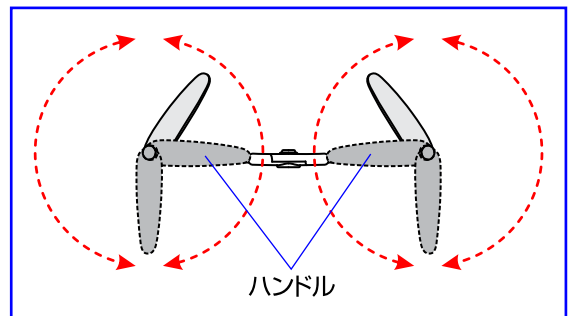
◇前輪ソケットの解除ボタンを押すと前輪を外すことができます。

◇後輪ソケットの解除ボタンを押すと後輪を外すことができます。

〈シートベルトの使用方法〉



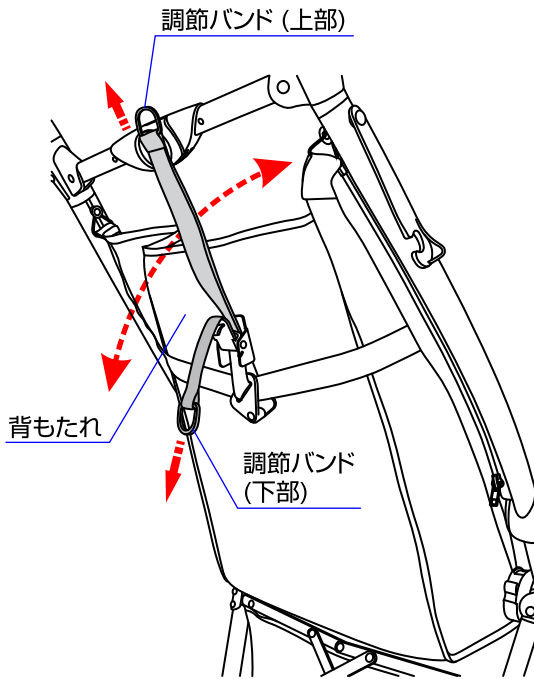
〈ハンドルの使用方法〉



◇取り付けの際は肩ベルトを腰ベルトに取り付け、股ベルトに差し込んで下さい。腰ベルトを取り外す時は、股ベルトの解除ボタンを押して取り外して下さい。※ベビーカー使用中は必ずシートベルトを締めて下さい。

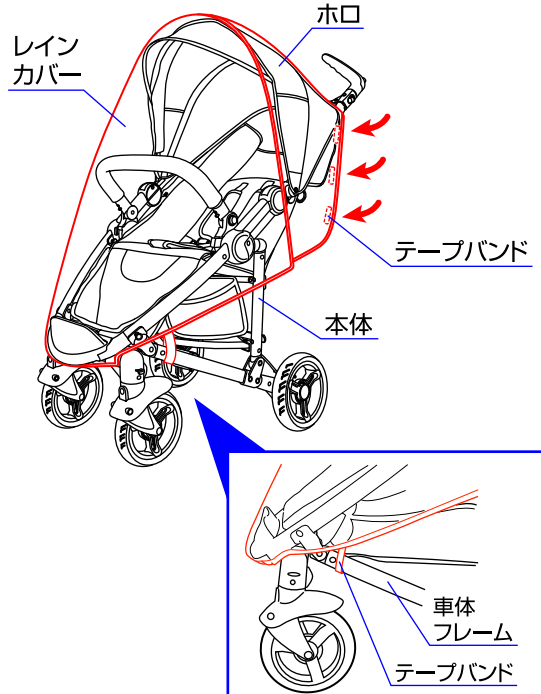
◇両側のハンドルの回転ボタンを押しながら、ハンドルをお好みの位置に固定して下さい。

〈背もたれのリクライニング方法〉



◇上部の調節バンドを引っ張り上げると背もたれを上げることができます。背もたれを下げる時は、下部の調節バンドを引き下げて下さい。

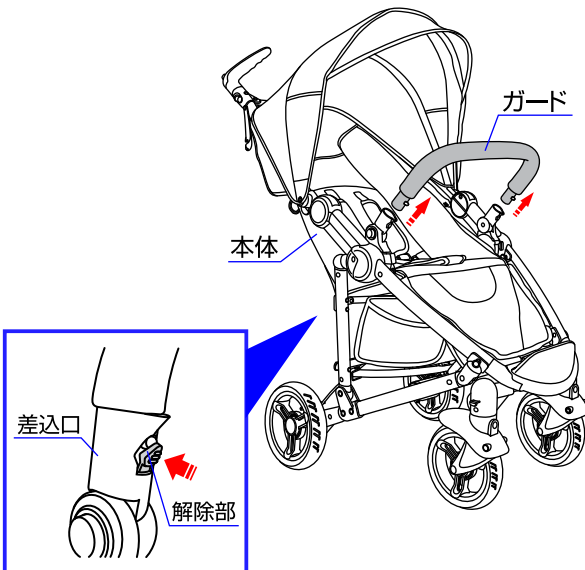
〈レインカバーの取付方法〉



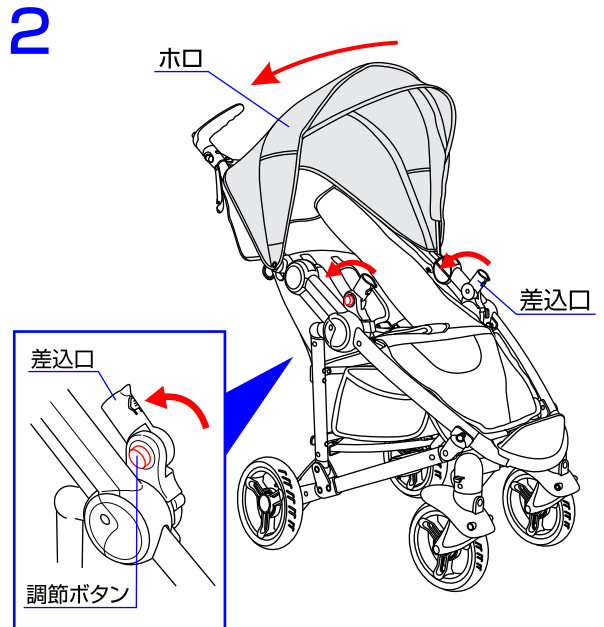
◇本体のホロを開き、レインカバーを本体にかぶせて下さい。レインカバーの前部にあるテープバンドを両側の車体フレームに巻いて固定して下さい。レインカバーの後部のテープバンドを留めて下さい。(6箇所)

ベビーカーの折畳み方法

1 △ 注意：お子様が近くにいらないことを必ず確認して下さい。

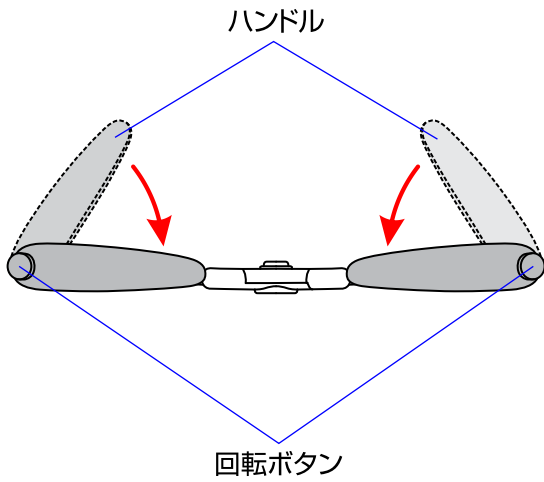


1. 本体両側にある差込口の解除部を押してガードを取り外して下さい。*ガードが付いたままでの折り畳みはできませんのでご注意下さい。*ベビーカーの開閉の際にお子様指等をはさむ危険性がありますので、お子様を近づけないようにして下さい。



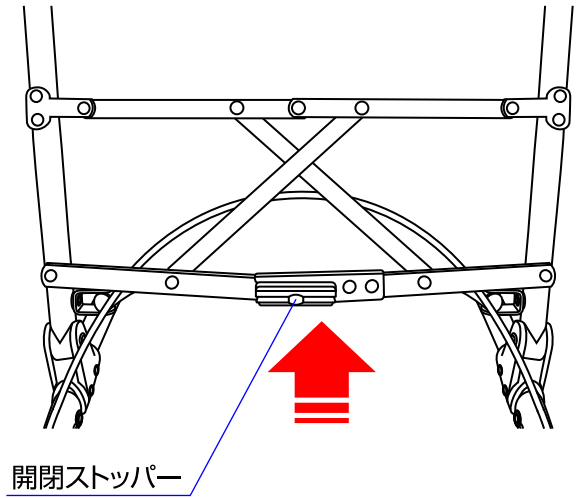
2. ホロを閉じ、本体両側にある差込口の調節ボタンを押して差込口を図の位置に回転させて下さい。

3



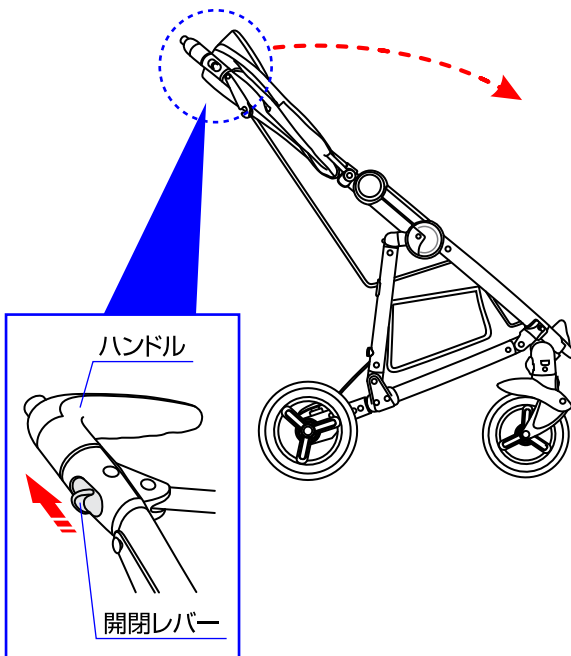
3.両側の回転ボタンを押しながら、ハンドルを図の
ように回転させて下さい。

4



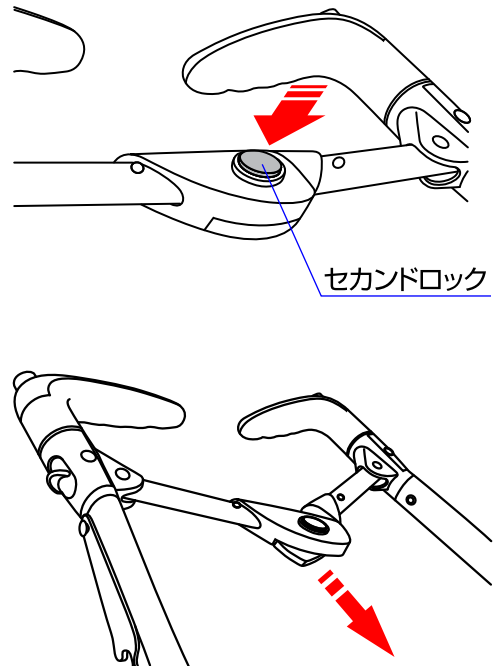
4.本体の開閉ストッパーを上げて下さい。

5



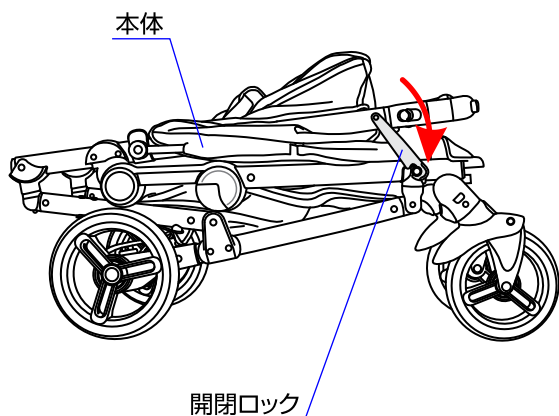
5.両側のハンドルに付いている開閉レバーを引き、
ハンドルを少し前に倒して下さい。*この時点では
まだ折り畳みできませんのでご注意下さい。

6

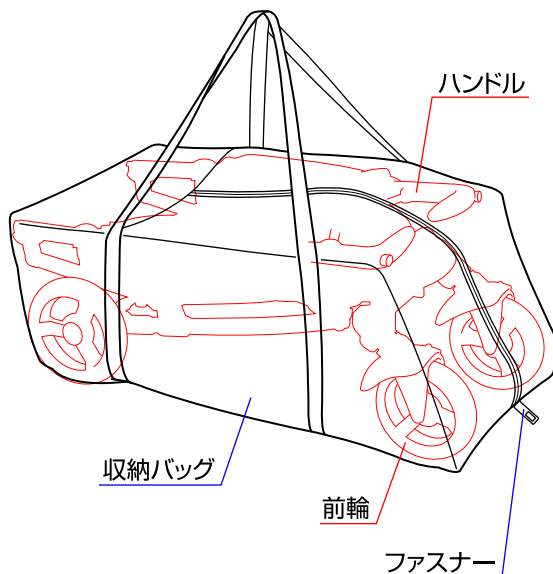


6.セカンドロックを押して下げて下さい。

7



8



7. 本体を折り畳み、開閉ロックを掛けて下さい。

8. 本体を折り畳んだ後は図の向きで収納バッグに収納することができます。*本体の向きに注意して収納して下さい。

お手入れ方法

- ◇汚れている部分は湿った布等で汚れを拭き取って下さい。
- ◇可動部分が汚れている時は乾いた布等で拭き取って下さい。必要に応じて油(シリコンオイル等)を注して下さい。
- ◇金属部分はサビ等を防ぐために水濡れ等を避けて下さい。
- ◇フレームとプラスチック部分が汚れている時は、湿らせた布等で拭き取った後、乾いた布等で水分を拭き取って下さい。
- ◇研磨剤、溶剤(ベンジン、シンナー等)は決して使用しないで下さい。
- ◇前輪、後輪に砂等が付いている時は取り除いて下さい。
- ◇ベビーカーが濡れている場合は折畳まないで下さい。
- ◇ベビーカーをスモッグ、水、雨、雪等にさらさないよう注意して下さい。
- ◇ベビーカーを長時間、直射日光に当てたり、湿気が多い場所に放置したりしないで下さい。
- ◇ベビーカーは乾燥している場所に置いて下さい。
- ◇定期的に各部分が緩んでいないか、部品が壊れていないか点検して下さい。

※お気付きの点がございましたら下記までお問合せ下さい。

- | | |
|---------------|---|
| 修理・廃棄
について | ◇製品の修理についてはお客様が直接修理に携わることはしないで下記にお問合せ下さい。
◇製品の廃棄については各地方自治体の処分方法に従って下さい。 |
|---------------|---|

KATOJI®

発売元 株式会社カトージ

〒484-0894 愛知県犬山市羽黒北金屋39-2

生産物賠償責任(PL)保険付

TEL. 0568-67-5701 FAX. 0568-67-8322

受付時間 AM10:00~PM5:00(土日、祝祭日を除く)