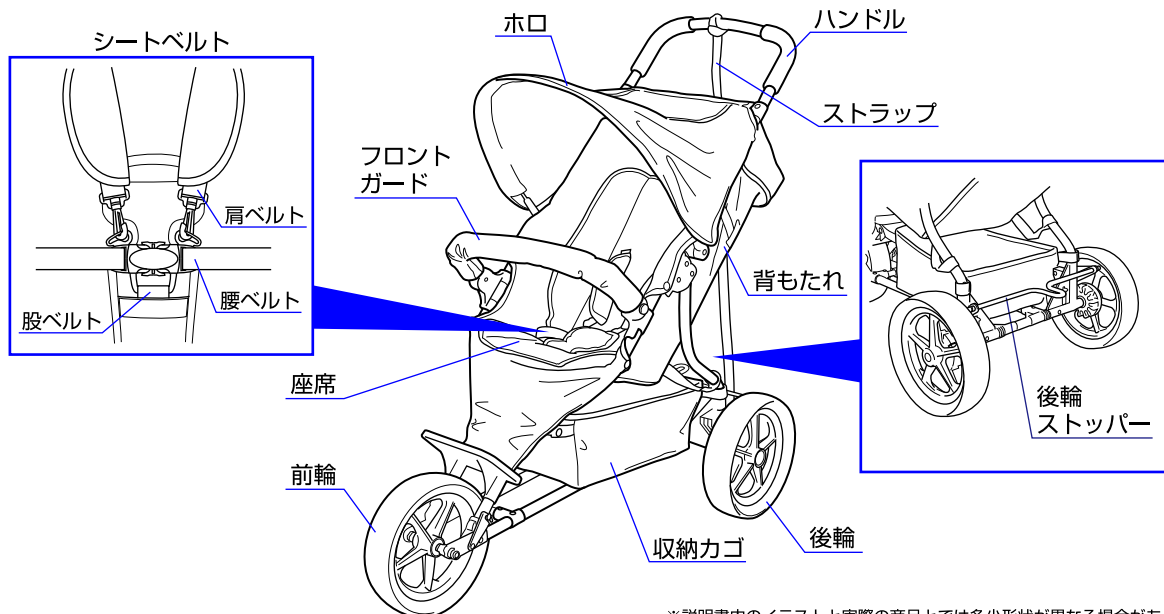


使用する前に必ず説明書をお読み下さい。読んだ後は大切に保管して下さい。

△使用上の注意

- ◆取扱説明書通りに組立てや使用を行って下さい。
- ◆保護者が組立て及び、操作を行って下さい。
- ◆生後6ヶ月から体重18kgまでのお子様を使用して下さい。
- ◆首がすわっていない新生児の身体を起こして使用することは危険ですのでやめて下さい。
- ◆連続使用時間は1時間以内にして下さい。
- ◆用途(お子様を乗せること)以外に使用しないで下さい。
- ◆このベビーカーは歩行用ですので、走ったり、滑ったり(ローラースケート等)しながらの使用はできません。
- ◆各部品が確実に取り付けられているか、また全体に緩みがないかどうかを確認してから使用して下さい。
- ◆座席に2人以上のお子様を同時に乗せないでください。
- ◆ベビーカーにお子様を乗せる補助ボード等を取り付けしないで下さい。
- ◆必ずシートベルト(肩ベルト、腰ベルト、股ベルト)を付けて使用して下さい。
- ◆お子様が座席の上に立ち上がったたり、暴れたりすることは危険ですのでさせないように注意して下さい。
- ◆ベビーカーにお子様を乗せた状態での背もたれのリクライニングは危険ですのでしないで下さい。
- ◆収納カゴに3kg以上の荷物を乗せないで下さい。
- ◆ベビーカーに付属品以外の物を乗せたり、つるしたりしないで下さい。
- ◆移動の時以外は後輪ストッパーを必ずロックして下さい。
- ◆後輪ストッパーは自動車のような安全な構造になっていませんので過信しないで下さい。
- ◆ベビーカーに乗せたお子様を1人で放置しないで必ず保護者が付き添って下さい。
- ◆ベビーカーの可動箇所をお子様が届かないよう注意して下さい。
- ◆お子様を乗せたままベビーカーを持ち上げて移動しないで下さい。
- ◆階段やエスカレーター等の段差のある所では使用しないで下さい。
- ◆火の近くや炎天下での使用、保管は避けて下さい。
- ◆ぬかるみや砂地等の地盤の悪い所では使用しないで下さい。
- ◆ベビーカーを車道、車道に近い歩道、坂道等の危険な場所に放置しないで下さい。
- ◆空車の時でも坂の途中、車道に近い歩道上など危険な場所に放置しないで下さい。
- ◆ベビーカーが故障したり、部品が破損、紛失した場合は使用をやめてすぐ修理するようにして下さい。
- ◆ベビーカーの分解、改造はしないで下さい。
- ◆本体に付属している梱包材(ビニール袋等)は窒息等の事故につながる恐れがありますのでお子様の手の届かない場所に保管するか廃棄するようにして下さい。
- ◆ベビーカーの開閉の際にお子様指等を挟む危険性がありますのでお子様を近づけないようにして下さい。

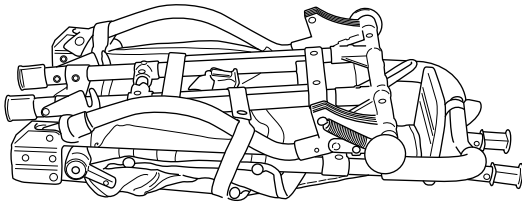
各部の名称



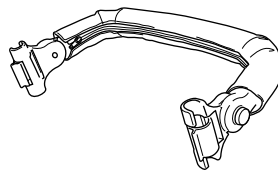
※説明書内のイラストと実際の商品とでは多少形状が異なる場合があります。

使用部品

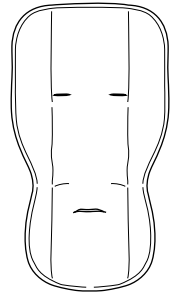
※プラスドライバーを用意して下さい。



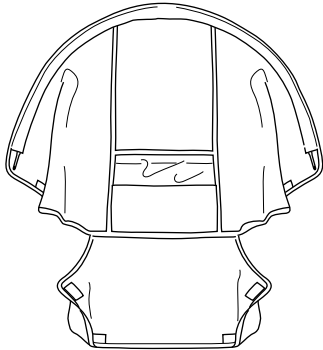
本体×1個



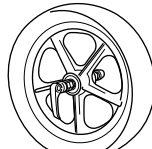
フロントガード×1個



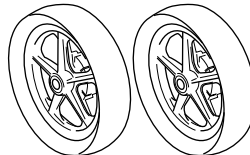
シートマット×1個



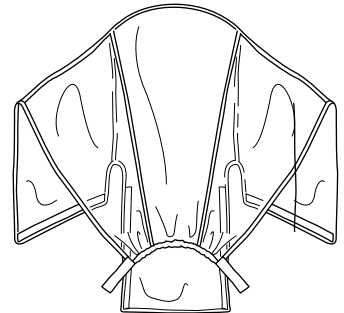
ホロ×1個



前輪×1個



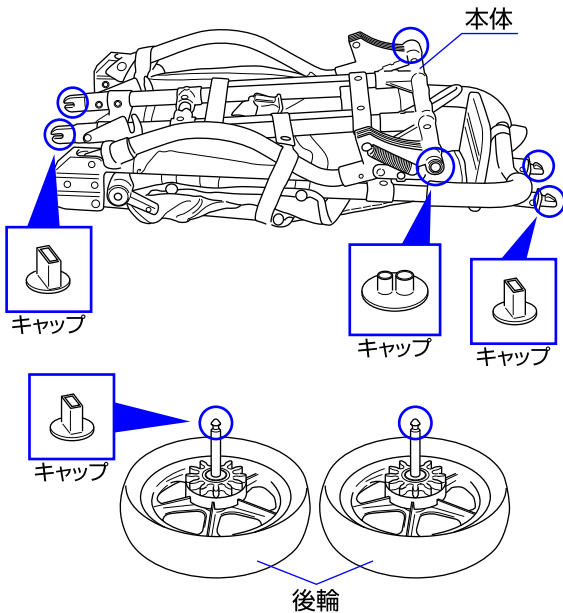
後輪×2個



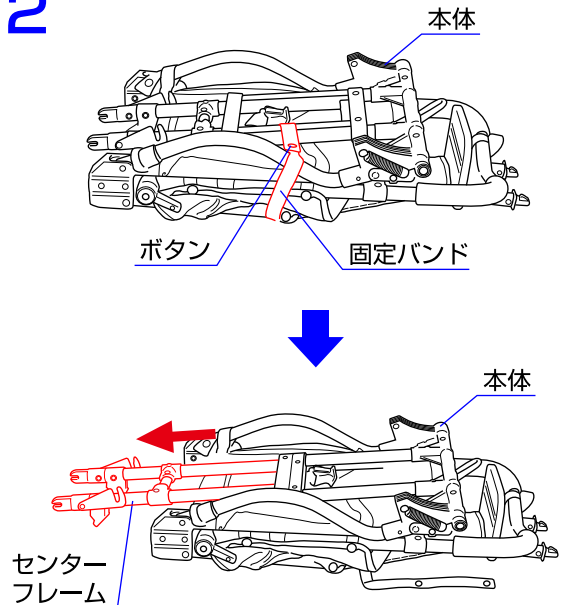
レインカバー×1個

組立方法

1 △注意：お子様が近くにいない事を必ず確認して下さい。

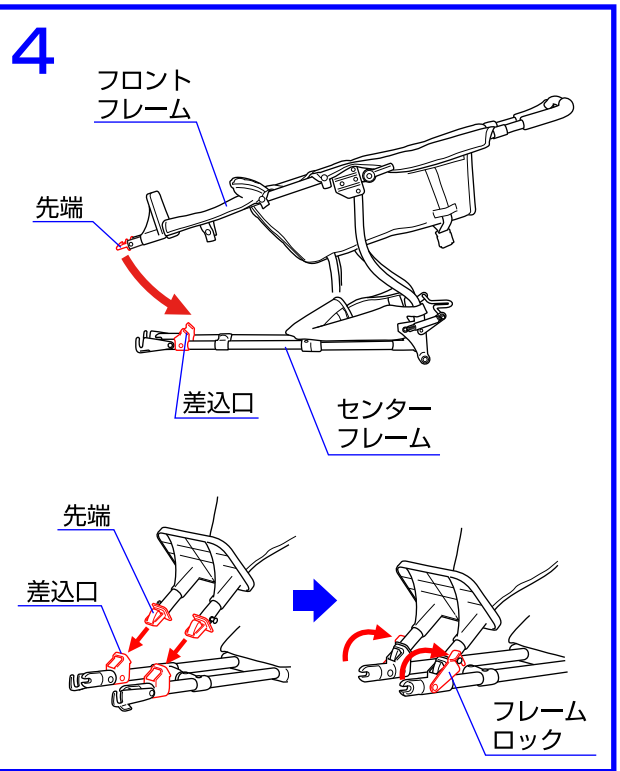
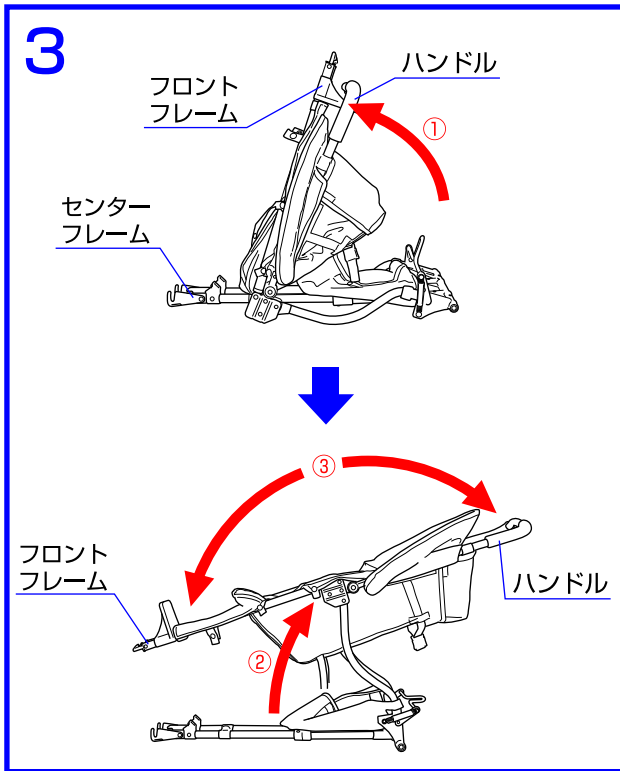


2



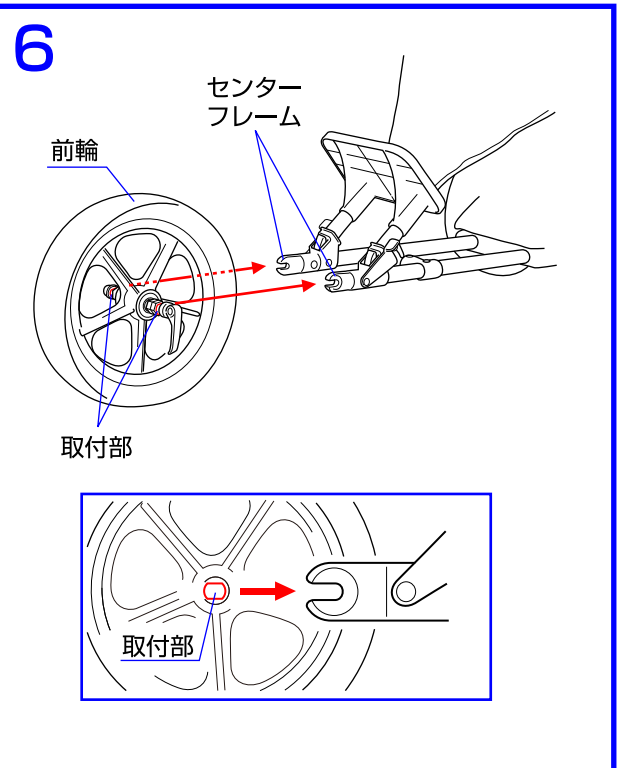
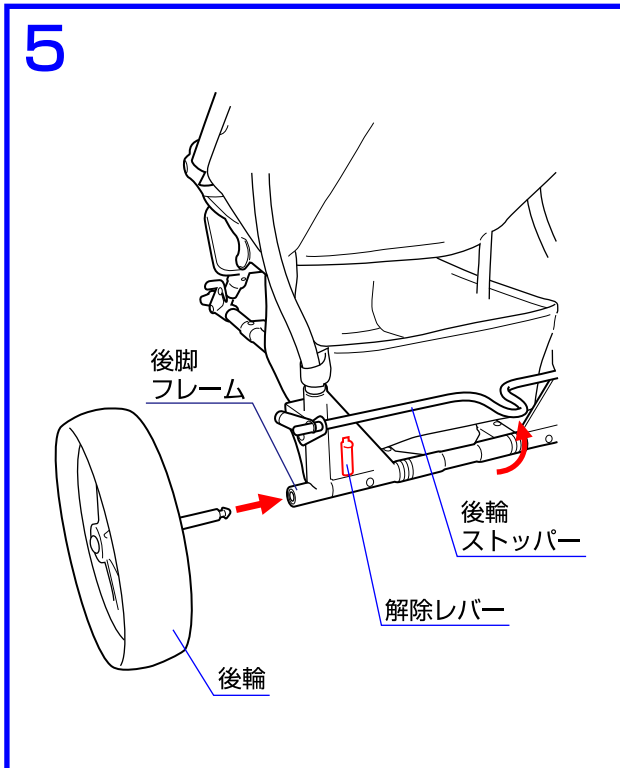
1. 本体と後輪に付いているキャップを取り外して下さい。
 (計8個)キャップは使用しませんので廃棄して下さい。
 ※ベビーカーの開閉の際にお子様指等を挟む危険性がありますので、お子様を近づけないようにして下さい。

2. 本体を固定している固定バンドのボタンを外し、センターフレームを図のように伸ばして下さい。



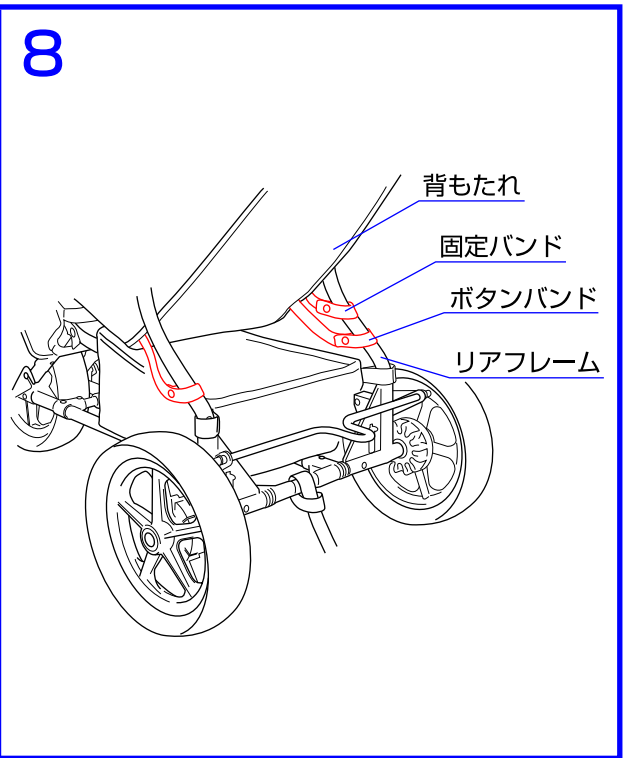
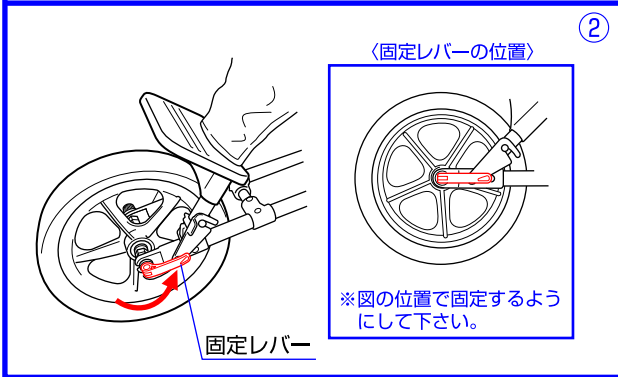
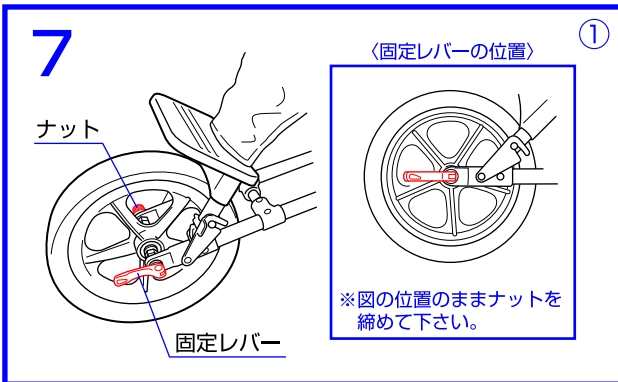
3. センターフレームが下側になるように置いて下さい。
 ① ハンドルとフロントフレームを上げて下さい。
 ② ハンドルとフロントフレームを上を持ち上げながら、
 ③ 図のように開いて下さい

4. フロントフレームの先端をセンターフレームの差込口に差し込み、両側のフレームロックをかけて下さい。
 ※ フロントフレームの先端が確実に固定されていることを必ず確認して下さい。



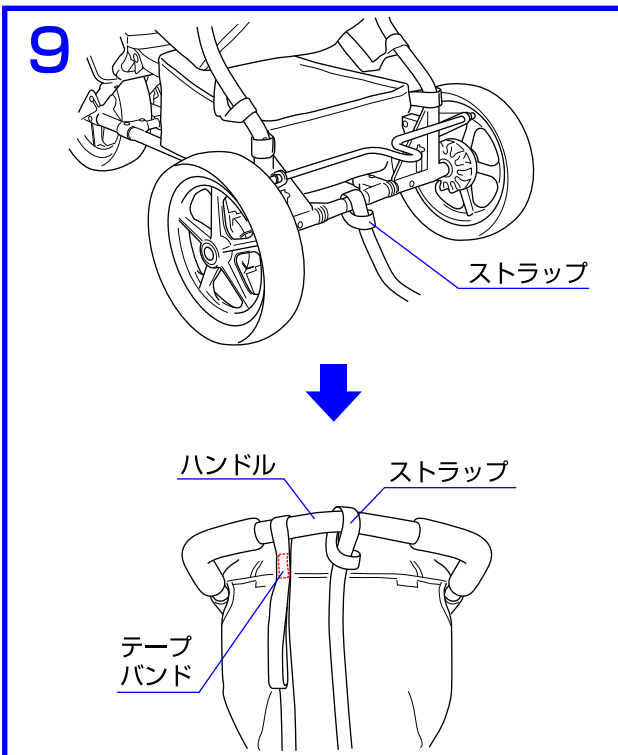
5. 後輪ストッパーを上げ、後輪を後脚フレームに両側から差し込んで下さい。後輪を取り外す時は解除レバーを上げて取り外して下さい。※後輪が確実に取り付けられていることを必ず確認して下さい。

6. センターフレームの先端を前輪の取付部にはめて下さい。※取付部の形に注意して先端に取り付けて下さい。

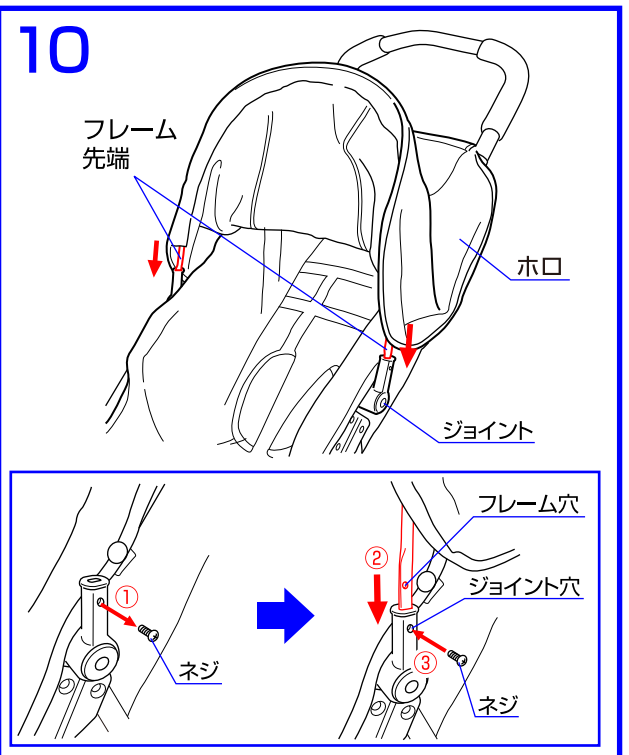


7.①固定レバーを図の位置にしてナットを回して締めて下さい。
 ②固定レバーを矢印方向に回して前輪を固定して下さい。
 ※固定レバーが②のようにならない場合はナットを緩めて調節して下さい。※前輪が確実に固定している事を必ず確認して下さい。また定期的にも前輪が緩んでいないか確認して下さい。

8.背もたれの裏側に付いているボタンバンドを両側のリアフレームに取り付けて下さい。※P1「組立方法2」で外した固定バンドはリアフレームに止めておいて下さい。

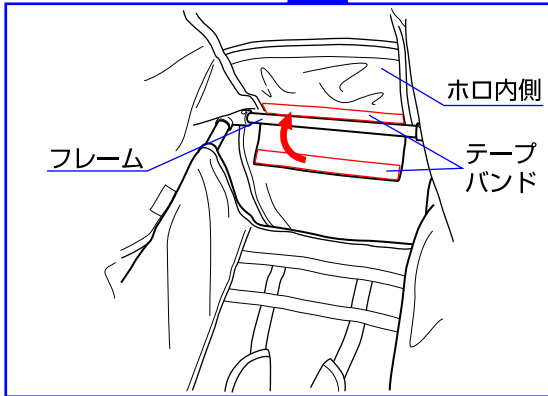
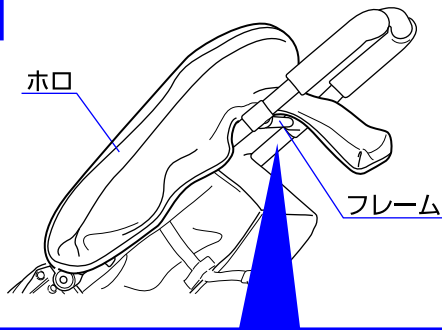


9.本体下部に結んであるストラップを外し、ハンドルに固定して下さい。



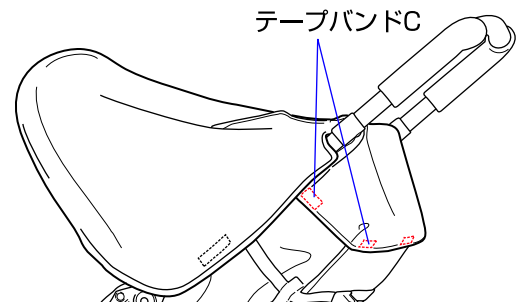
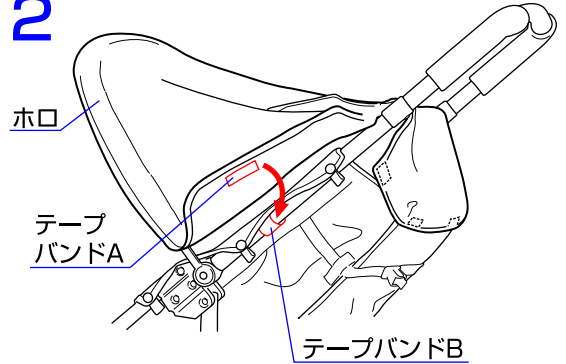
10.①ジョイント穴に付いているネジを外して下さい。②ホロのフレーム先端を本体のジョイントに差し込んで下さい。③ジョイント穴にネジを差し込みプラスドライバーで固定して下さい。※ネジで固定する前にジョイント穴とフレーム穴が確実に重なっている事を必ず確認して下さい。

11



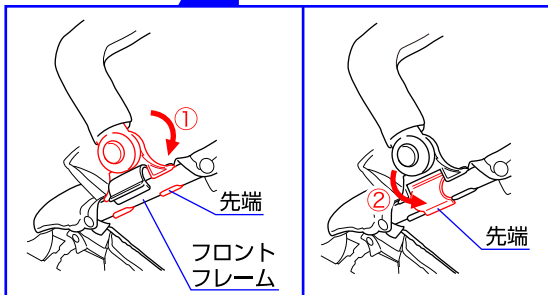
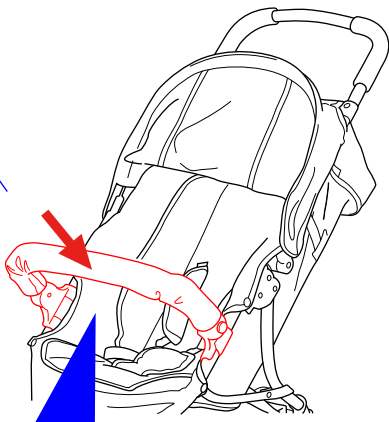
11.ホロを被せた本体上部のフレームにホロ内側のテープバンドで固定して下さい。

12



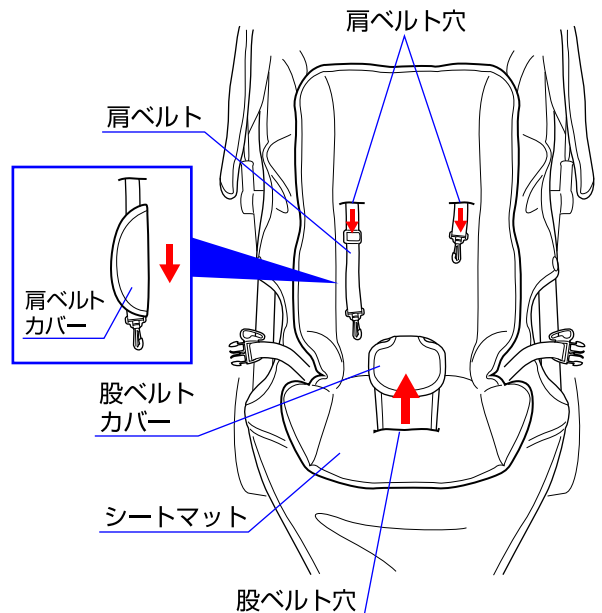
12.ホロを開いて下さい。ホロの左右の側面に付いているテープバンドAを本体のテープバンドBに付け、ホロの後部のテープバンドC(4箇所)を背もたれに取り付けて下さい。

13

フロント
ガード

13.フロントガードの両側の先端をフロントフレームの図の位置に①→②の順番で取り付けて下さい。取り外す時は逆の手順で行って下さい。

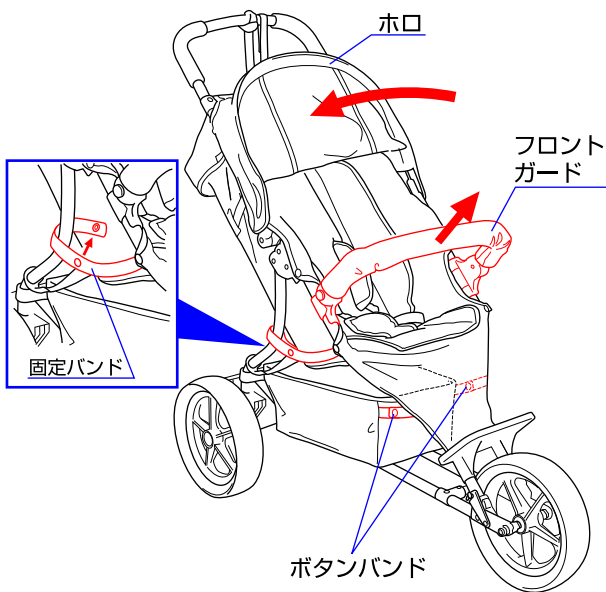
14



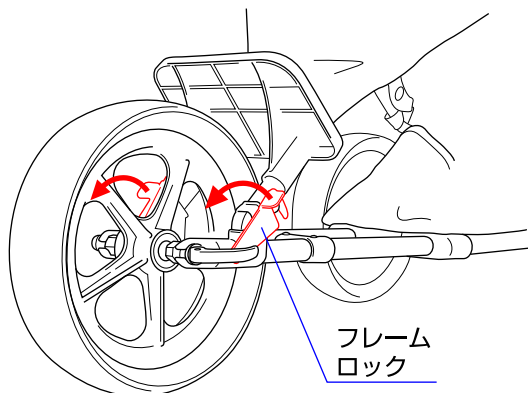
14.シートマットを取り付ける時はシートベルトを全て外し、(※P8「シートベルトの使用法」参照)両方の肩ベルトから肩ベルトカバーを抜き取って下さい。シートマットを被せ、肩ベルトと股ベルトカバーを各ベルト穴に通して下さい。

折畳方法

1 **△注意：お子様が近くにいらない事を必ず確認して下さい。**



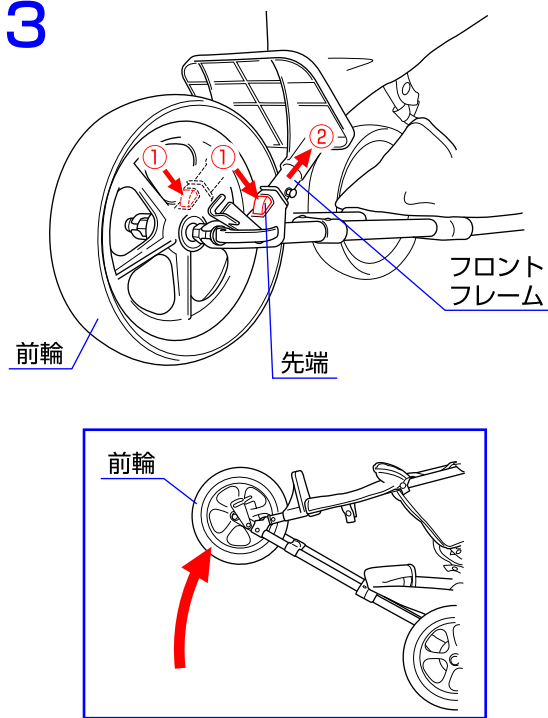
2



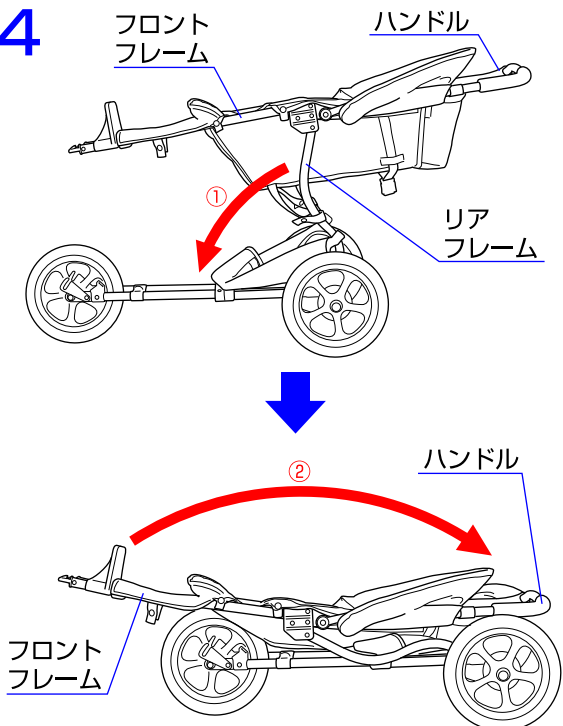
1.ホロを折り畳み、フロントガードを取り外して下さい。固定バンドと収納カゴ前方のボタンバンドを外して下さい。
※ベビーカーの開閉の際にお子様指等を挟む危険性がありますので、お子様を近づけないようにして下さい。

2.両側のフレームロックをピンから外して下さい。

3

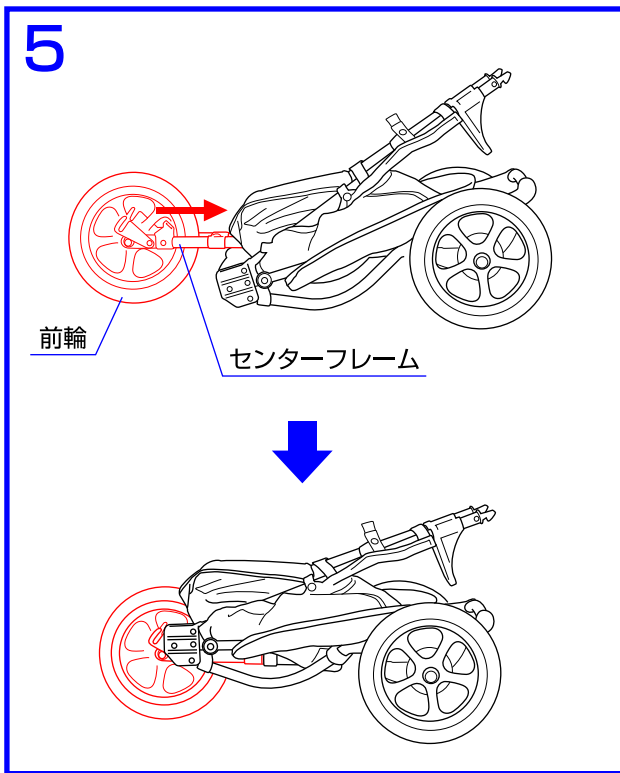


4

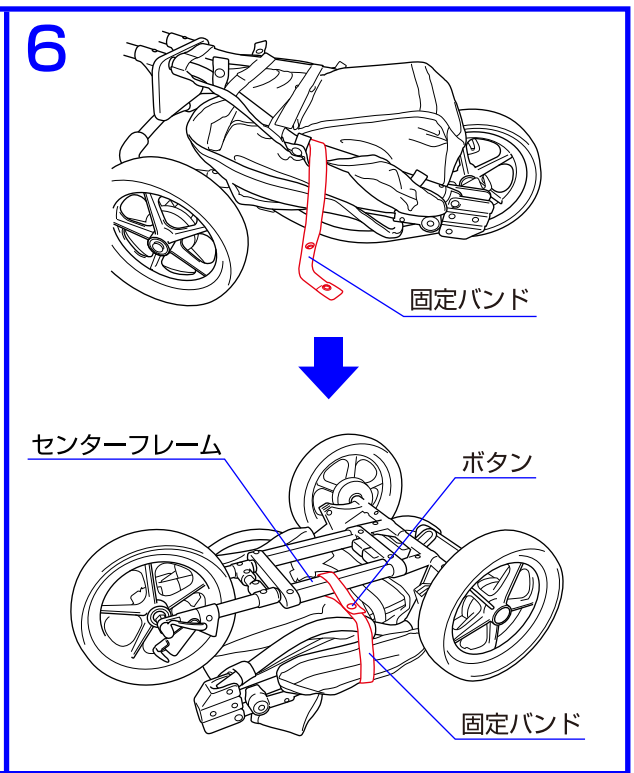


3.①両側のフロントフレームの先端を同時に押して、
②フロントフレームを抜き取って下さい。
※フロントフレームが抜けにくい場合は前輪を持ち上げて作業を行って下さい。

4.①ハンドルとフロントフレームを持ってリアフレームを前方に倒して下さい。②フロントフレームをハンドル側に折り畳んで下さい。

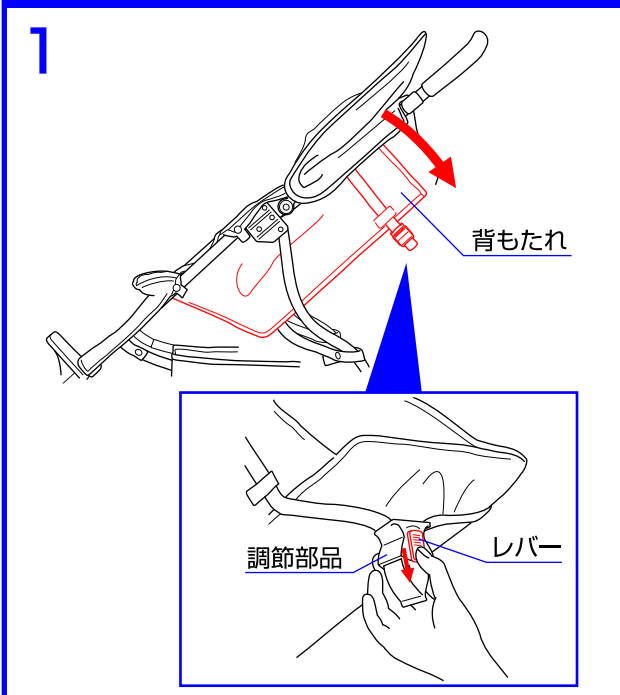


5.センターフレームをスライドさせて前輪を収納して下さい。

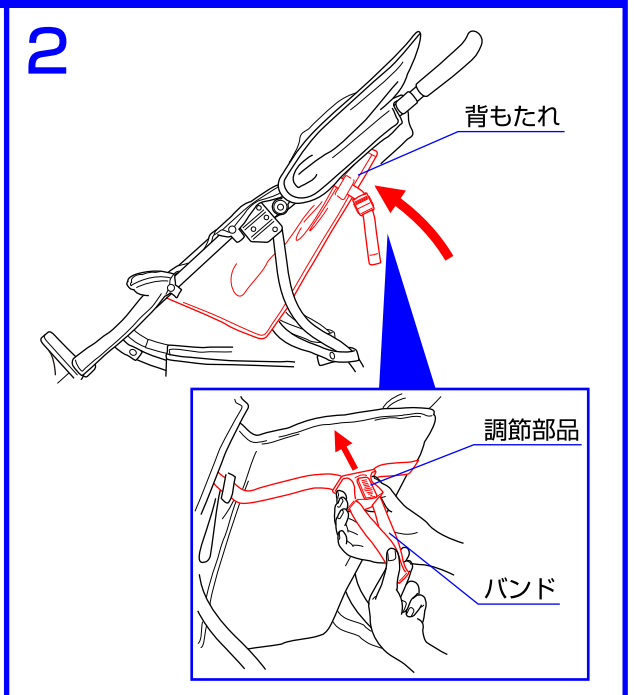


6.固定バンドを確認し、本体を反対向きにして図のようにセンターフレームに巻いてボタンで止めて下さい。

背もたれのリクライニング方法



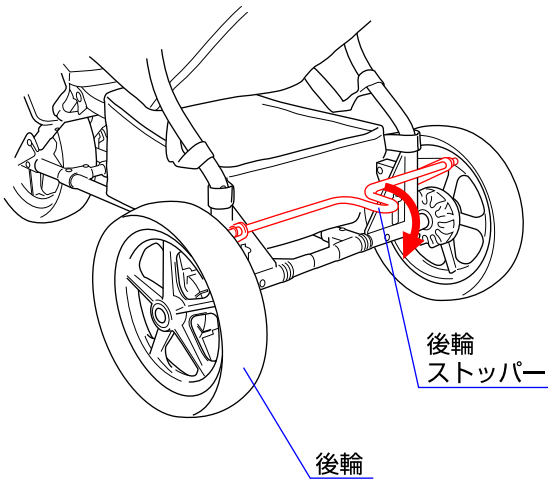
1.背もたれを下げる時は調節部品のレバーを矢印方向へスライドさせて下さい。



2.背もたれを上げる時はバンドを持って調節部品を上げて下さい。

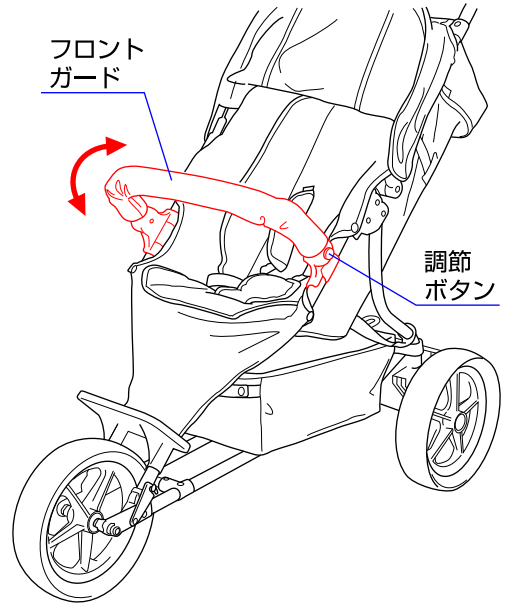
各部の使用法

〈後輪ストッパー〉



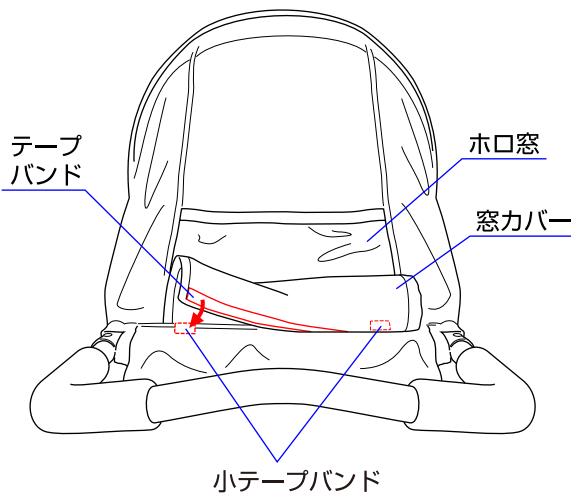
- ◇後輪ストッパーを下げると後輪がロックします。
- ※ベビーカーにお子様を乗り降りさせる際には必ず後輪ストッパーをロックして下さい。

〈フロントガード〉



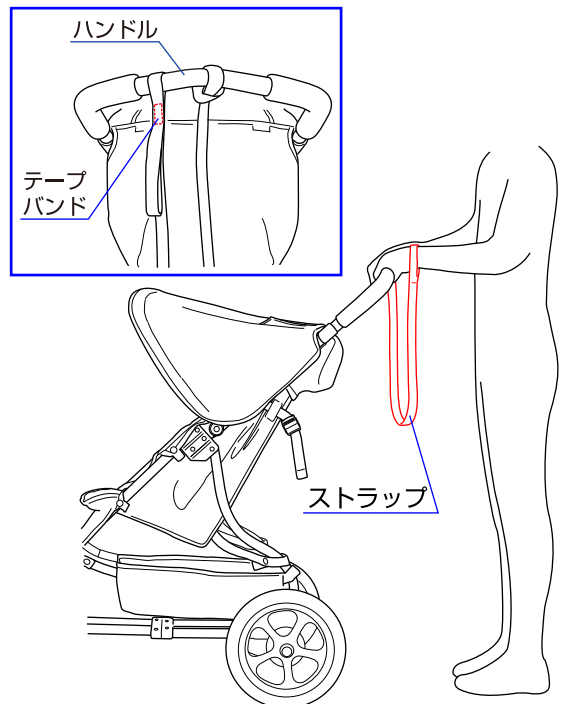
- ◇フロントガードの両側に付いている調節ボタンを押しながら、フロントガードをリクライニングすることができます。

〈ホロ窓〉



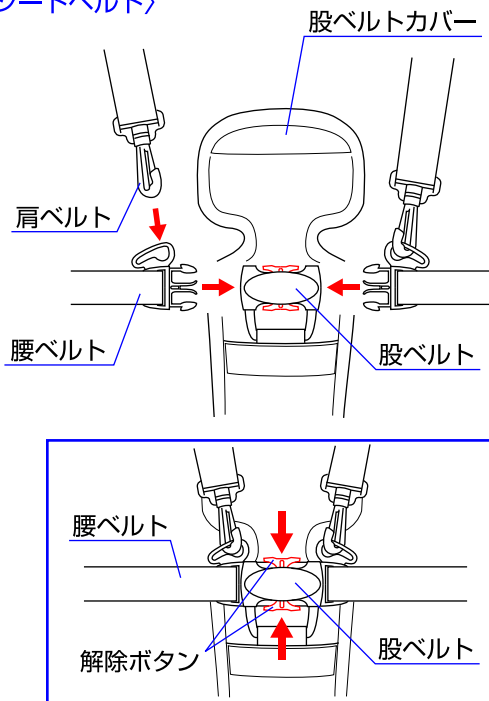
- ◇ホロの窓カバーを開けて、窓カバーのテープバンドとホロの小テープバンドを止めて下さい。

〈ストラップ〉

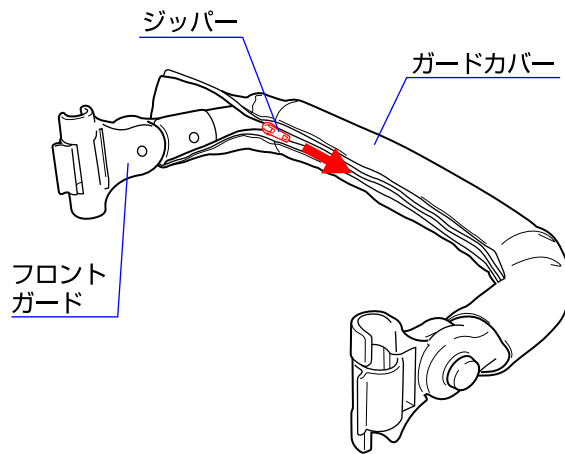


- ◇ベビーカーを使用する時は図のようにストラップの先端を手にかけて使用して下さい。使用しない時はテープバンドでハンドルにかけておいて下さい。

〈シートベルト〉



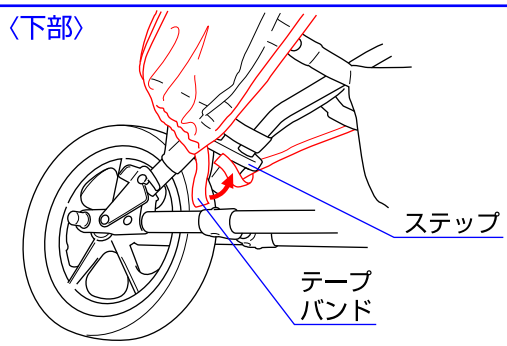
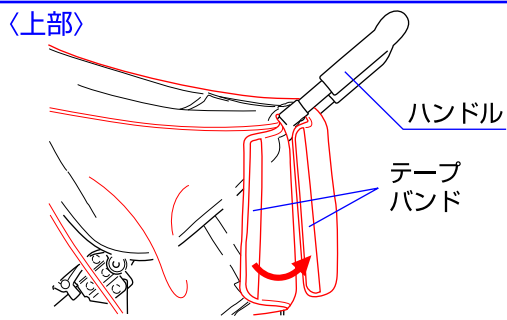
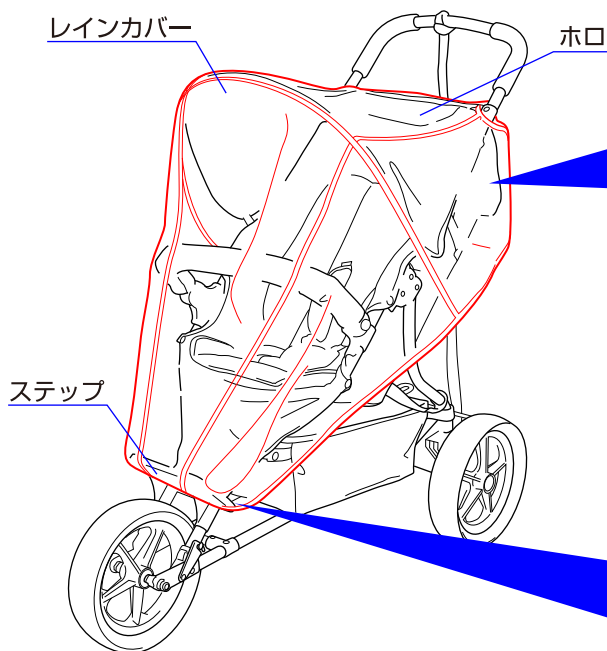
〈ガードカバーの取外し方法〉



◇取り付け時は股ベルトカバーを開け、肩ベルトを腰ベルトに取り付け、股ベルトに差し込んで下さい。腰ベルトを股ベルトから取り外す時は上下の解除ボタンを押して下さい。※ベビーカーを使用する時は必ずシートベルトを締めて下さい。

◇ガードカバーのジッパーを開けてフロントガードから取り外して下さい。

レインカバーの取付方法



◇レインカバーを図のようにホロにかぶせ、上部をテープバンドでハンドルを挟むように取り付け、下部をステップにかぶせ、裏側からテープバンドで止めて下さい。

⚠ レインカバーの使用上の注意

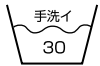
- ◆この商品はベビーレーサー専用のレインカバーです。
- ◆ホ口は必ず開いた状態にしてレインカバーを装着して下さい。
- ◆レインカバーはお子様の手の届かない所に保管して下さい。
- ◆お子様がかぶって遊ばれますと窒息する恐れがありますので注意して下さい。
- ◆風の強い日は転倒の恐れがありますので使用しないで下さい。
- ◆鋭利な物を近づけないで下さい。
- ◆保護者の方は使用中のお子様から目を離さないで下さい。
- ◆使用中はレインカバー内の温度変化に気を配って下さい。
- ◆炎天下での使用は避けて下さい。
- ◆汚れた場合は水、またはぬるま湯を含ませたタオル等で拭いて下さい。
- ◆レインカバーは気温の低下によって固くなることがあります。
- ◆本体にレインカバーが確実に取り付けられていることを確認してから使用して下さい。

⚠ ベビーカーのお手入れ方法

- ◇布部分に付いたホコリはブラシ等で取り除いて下さい。
- ◇可動部分が汚れている時は乾いた布等で拭き取って下さい。また必要に応じて油(シリコンオイル等)を注して下さい。
- ◇金属部分はサビ等を防ぐ為に水濡れを避けて下さい。
- ◇各部分が汚れている時は湿らせた布等で拭き取った後、乾いた布等で水分を拭き取って下さい。
- ◇研磨剤、溶剤(ベンジン、シンナー等)は決して使用しないで下さい。
- ◇前輪、後輪に砂等が付いている時は取り除いて下さい。
- ◇ベビーカーが濡れている場合は折畳まないで下さい。
- ◇ベビーカーをスモッグ、水、雨、雪等にさらさないよう注意して下さい。
- ◇ベビーカーを長時間直射日光に当てたり、湿気の多い場所に放置したりしないで下さい。
- ◇ベビーカーは乾燥している場所に置いて下さい。
- ◇定期的にネジが緩んでいないか、部品が壊れていないか点検して下さい。

シートマット、肩ベルトカバーのクリーニング方法

- 下記の洗濯表示に従い洗濯して下さい。
- 快適に使用していただくため、こまめに洗濯することをおすすめします。
- 乾かす際にドライヤーを使用しないで下さい。



30℃以下の
ぬるま湯で手洗い



漂白剤は使わ
ないで下さい。



アイロン掛けは
しないで下さい。



ドライクリーニング
はしないで下さい。



日陰で平干し
して下さい。

※お気付きの点がございましたら下記までお問合せ下さい。

- 修理・廃棄 について
- ◇製品の修理についてはお客様が直接修理に携わることはしないで下記にお問合せ下さい。
 - ◇製品の廃棄については各市町村の処分方法に従って下さい。

KATOJI®

発売元 株式会社カトージ

〒484-0894 愛知県犬山市羽黒北金屋39-2

生産物賠償責任(PL)保険付

TEL. 0568-67-5701 FAX. 0568-67-8322

受付時間 AM10:00~PM5:00 (土日、祝祭日を除く)