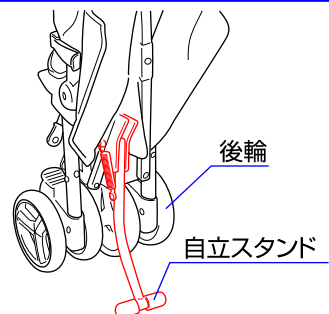
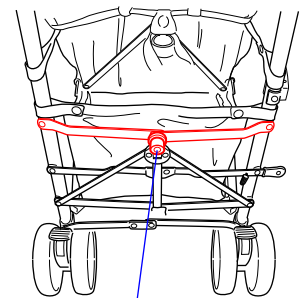
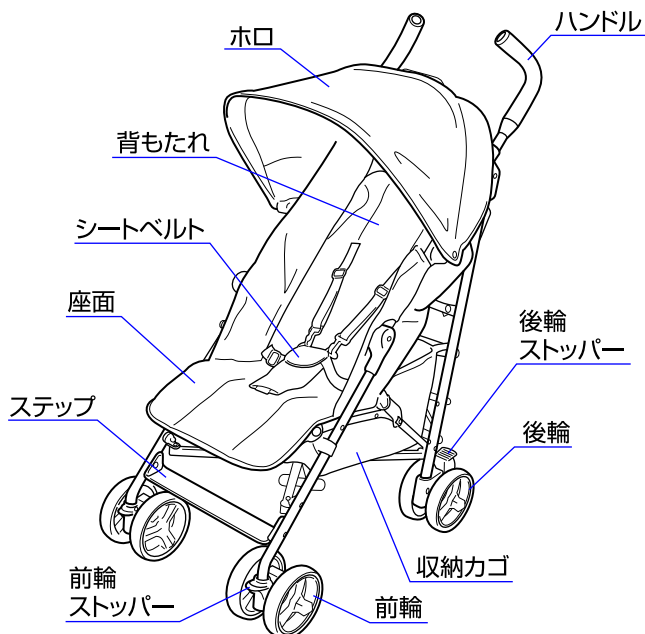


使用前に必ず説明書をお読み下さい。読んだ後は大切に保管して下さい。

⚠ 使用上の注意

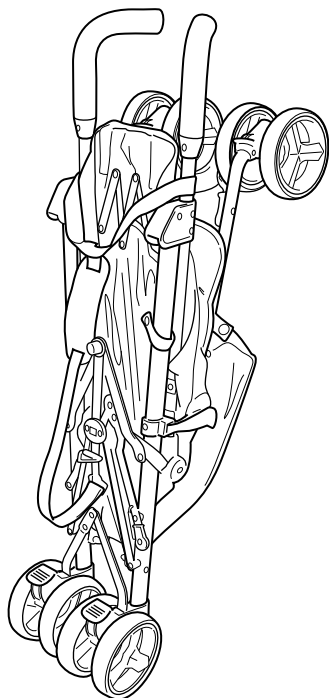
- ◆取扱説明書通りに組立て、使用して下さい。
- ◆保護者が組立て及び操作を行って下さい。
- ◆生後1ヶ月から体重18kg(目安として48ヶ月)までのお子様で使用して下さい。
- ◆首がすわっていない新生児の身体を起して使用することは危険ですのでやめて下さい。
- ◆連続使用時間は1時間以内にして下さい。
- ◆用途(お子様を乗せること)以外に使用しないで下さい。
- ◆このベビーカーは歩行用ですので、走ったり、滑ったり(ローラースケート等)しながらの使用はできません。
- ◆各部品が確実に取り付けられているか、また全体に緩みがないかどうかを確認してから使用して下さい。
- ◆座面に2人以上のお子様を同時に乗せないでください。
- ◆ベビーカーにお子様を乗せる補助ボード等を取り付けしないで下さい。
- ◆必ずシートベルト(肩ベルト、腰ベルト、股ベルト)を付けて使用して下さい。
- ◆ベビーカーにお子様を乗せた状態での背もたれのリクライニングは危険ですのでしないで下さい。
- ◆収納カゴに3kg以上の荷物を載せないで下さい。
- ◆ベビーカーに付属品以外の物を載せたり、つるしたりしないで下さい。
- ◆前輪ストッパーを使用する時は左右とも確実にかけて下さい。
- ◆移動の時以外は後輪ストッパーを必ずロックして下さい。
- ◆後輪ストッパーは自動車のような安全な構造にはなっていないので過信しないで下さい。
- ◆ベビーカーに乗せたお子様を1人で放置しないで必ず保護者が付き添って下さい。
- ◆ベビーカーの可動箇所をお子様に触らないよう注意して下さい。
- ◆お子様を乗せたままベビーカーを持ち上げて移動しないで下さい。
- ◆階段やエスカレーター等の段差のある所では使用しないで下さい。
- ◆火の近くや炎天下での使用、保管は避けて下さい。
- ◆ぬかるみや砂地等の地盤の悪い所では使用しないで下さい。
- ◆ベビーカーを車道、車道に近い歩道、坂道等の危険な場所に放置しないで下さい。
- ◆空車の時でも坂の途中、車道に近い歩道上など危険な場所に放置しないで下さい。
- ◆ベビーカーが故障したり、部品が破損、紛失した場合は使用をやめてすぐ修理するようにして下さい。
- ◆ベビーカーの分解、改造はしないで下さい。
- ◆本体に付属している梱包材(ビニール袋等)は窒息等の事故につながる恐れがありますので、お子様の手の届かない場所に保管するか廃棄するようにして下さい。
- ◆ベビーカーの開閉の際にお子様指等を挟む危険性がありますのでお子様を近づけないようにして下さい。

各部の名称

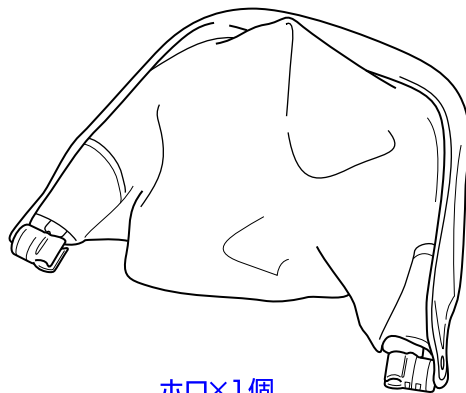


※説明書内のイラストと実際の商品とは多少形状異なる場合があります。

使用部品



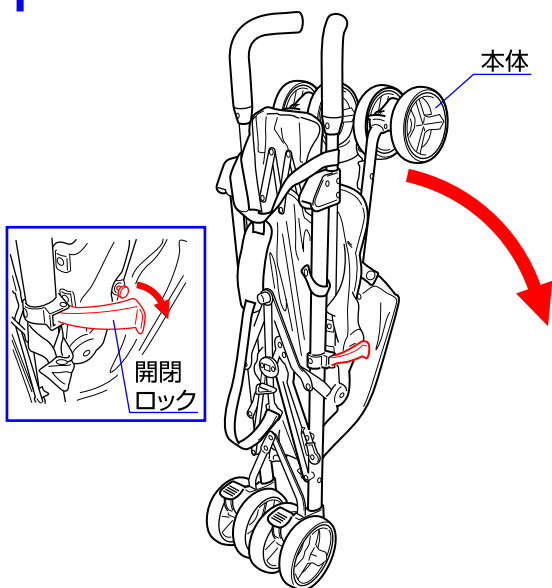
本体×1個



ホロ×1個

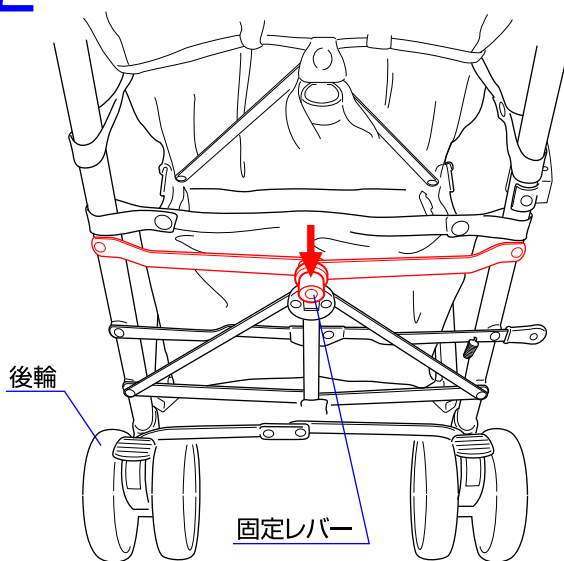
組立方法

1 △ 注意：お子様が近くにいないことを必ず確認して下さい。

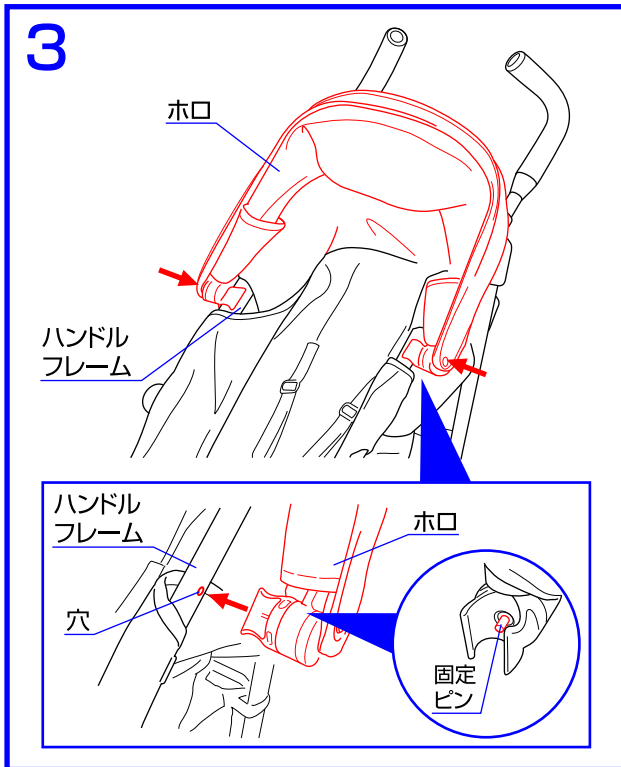


1. 開閉ロックを外して本体を開いて下さい。
※ベビーカーの開閉の際にお子様指等を挟む危険性がありますのでお子様を近づけないようにして下さい。

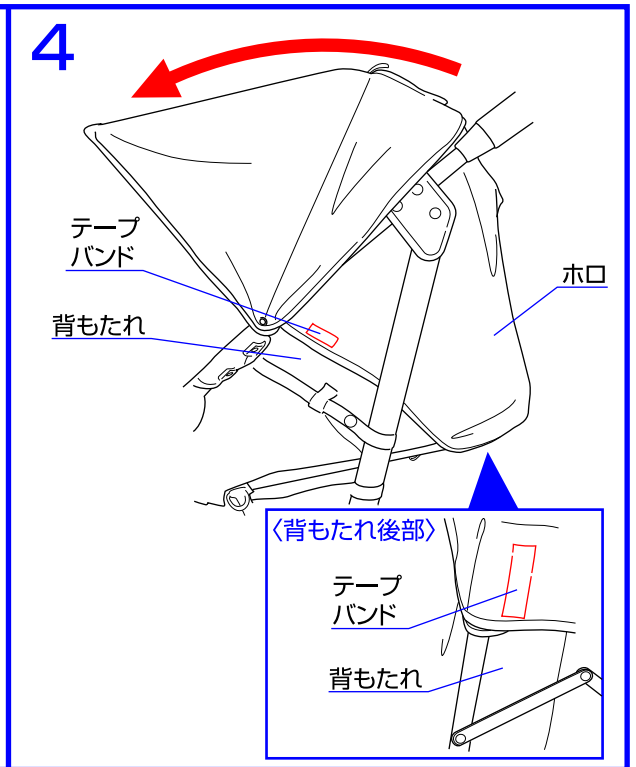
2



2. 本体の後部にある固定レバーを足で踏み降ろして下さい。
※固定レバーが確実に固定されていることを必ず確認して下さい。



3.ホロの先端をハンドルフレームに取り付けて下さい。
必ず固定ピンがハンドルフレームの穴に入るように
取り付けて下さい。



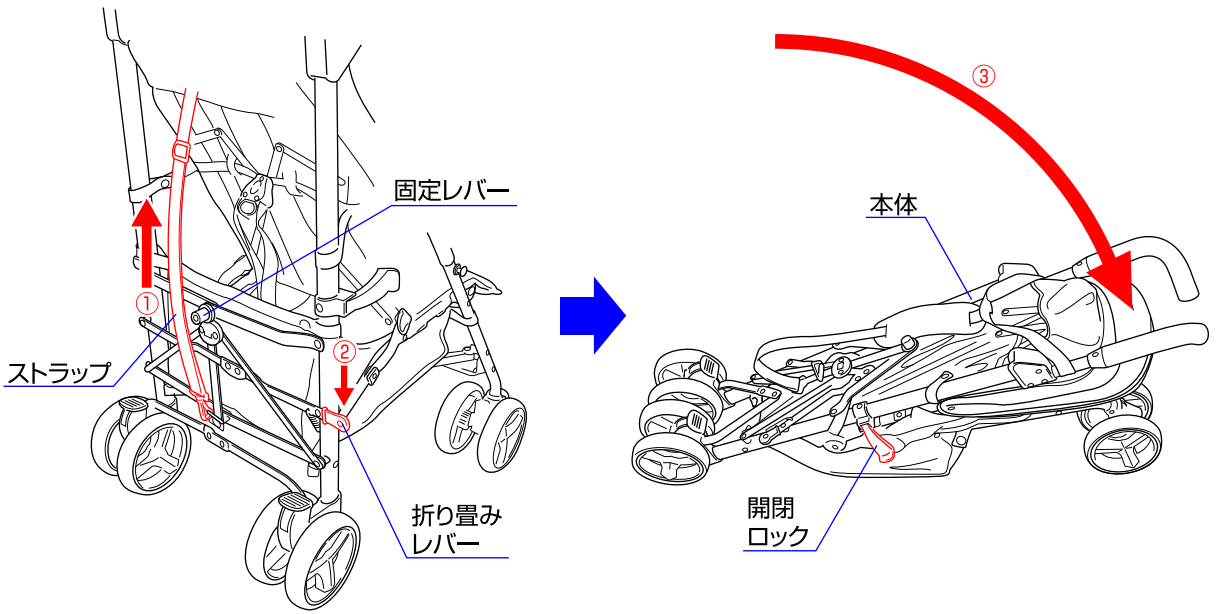
4.背もたれを下げた状態にして下さい。(P4「背もたれの
リクライニング方法」参照)ホロ両側のテープバンドを背
もたれのテープバンドに取り付けて下さい。(計4箇所)
ホロを開いて下さい。

折畳み方法



1.ホロを閉じて下さい。※ベビーカーの開閉の際にお子様指等を挟む危険性がありますのでお子様を近づけないように
して下さい。

2

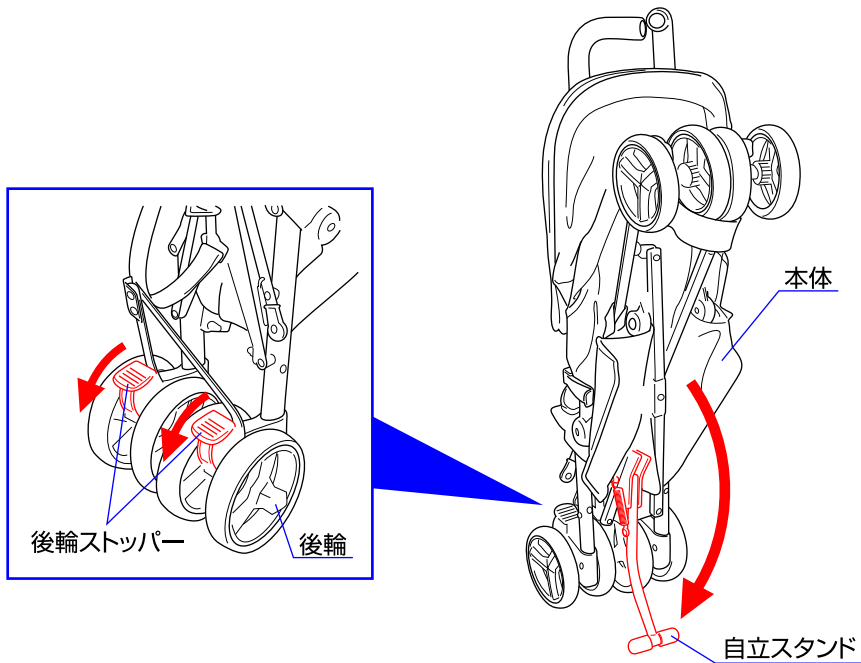


2. ①ストラップを持ち上げて下さい。(必ず固定レバーが上がっていることを確認して下さい。)

②折り畳みレバーを足で踏みながら③本体を前側に倒して折り畳んで下さい。

※開閉ロックが確実に掛かっていることを必ず確認して下さい。

自立スタンドの使用法

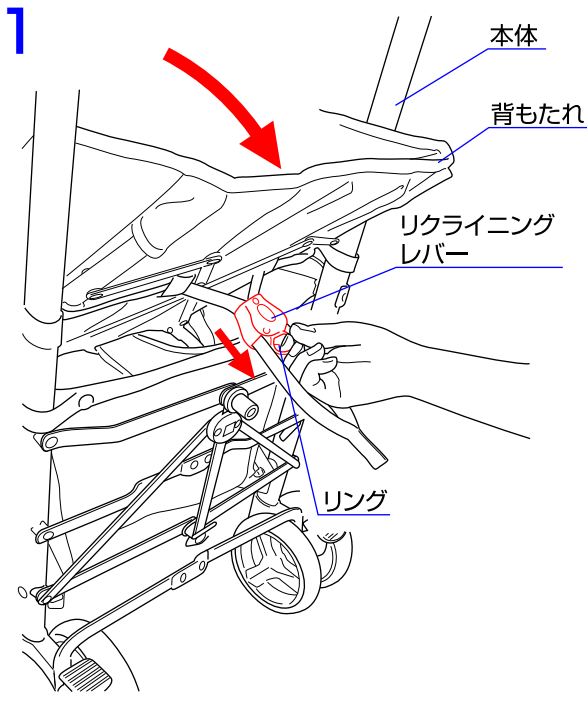


◇本体を折り畳んだ後に後輪ストッパーを下げて後輪をロックしてから、自立スタンドを出して本体を自立させて下さい。

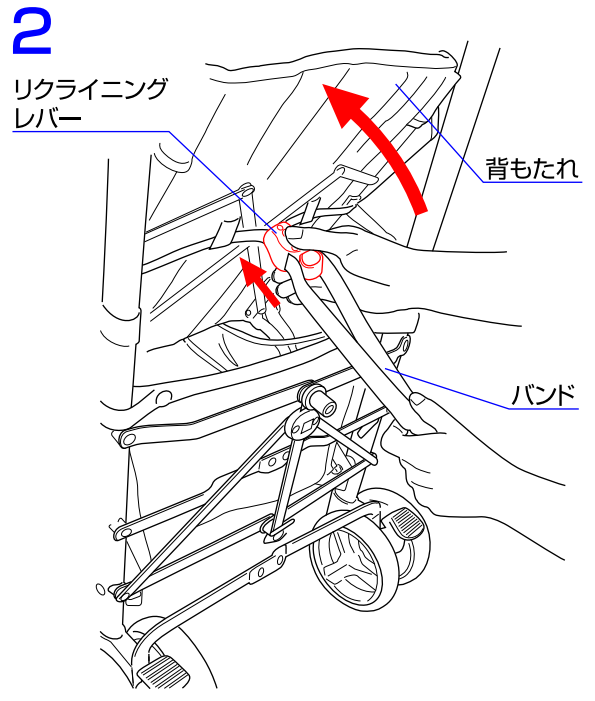
※1.ベビーカーを開く時は必ず自立スタンドを収納して下さい。

※2.斜面や凹凸のある所では自立しません。また風が強い時や振動が大きい所では転倒する恐れがありますので、十分ご注意ください。

背もたれのリクライニング方法

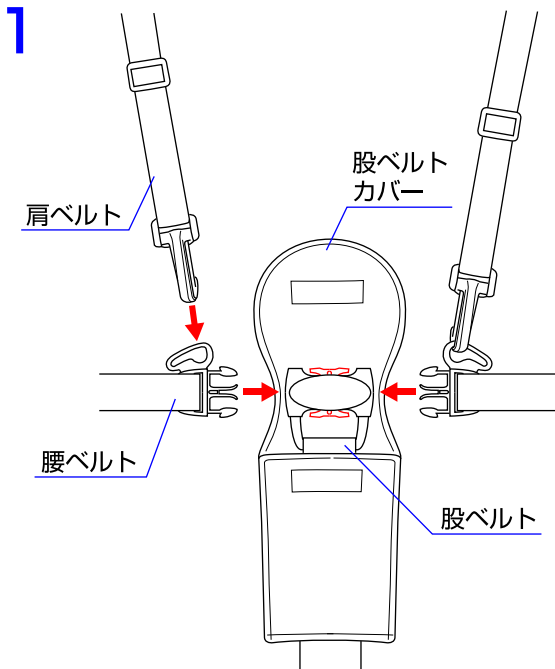


1. 背もたれを下げる時は本体を押さえながら、背もたれ後ろのリクライニングレバーのリングに指をかけて矢印方向に引っ張って下さい。

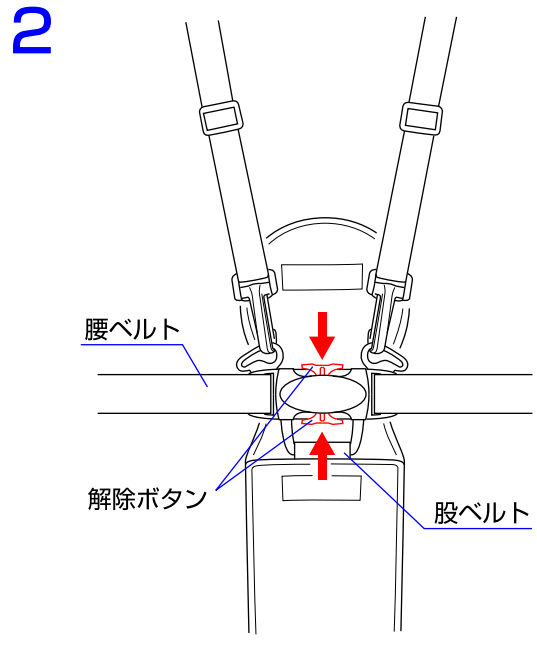


2. 背もたれを上げる時はバンドを持ってリクライニングレバーを背もたれ側に押し上げて下さい。

シートベルトの使用方法



1. シートベルトを取り付ける時は股ベルトカバーを開け、肩ベルトを腰ベルトに取り付け、股ベルトに差し込んで下さい。*ベビーカーを使用する時は必ずシートベルトを締めて下さい。

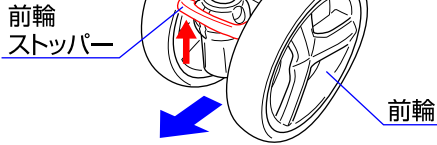


2. 腰ベルトを股ベルトから取り外す時は上下の解除ボタンを押して下さい。

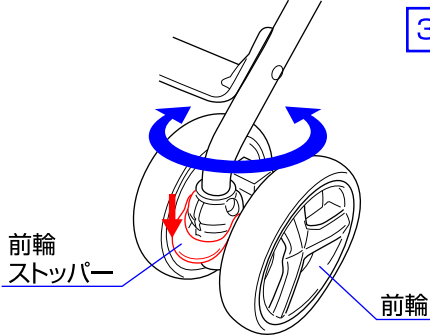
各部の使用法

〈前輪ストッパー〉

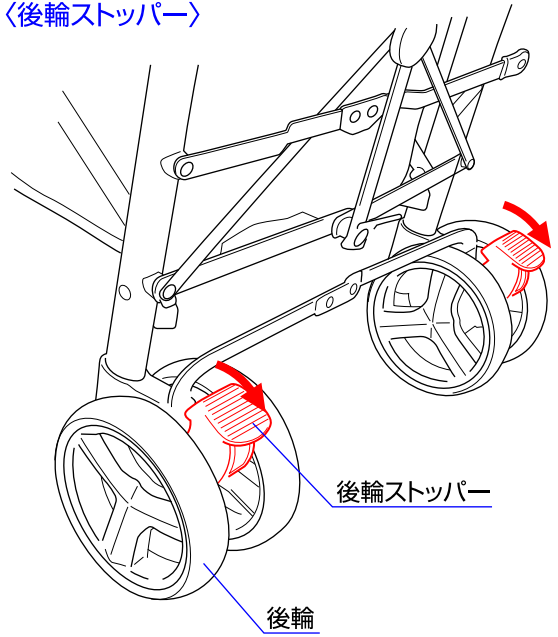
直進



360°回転



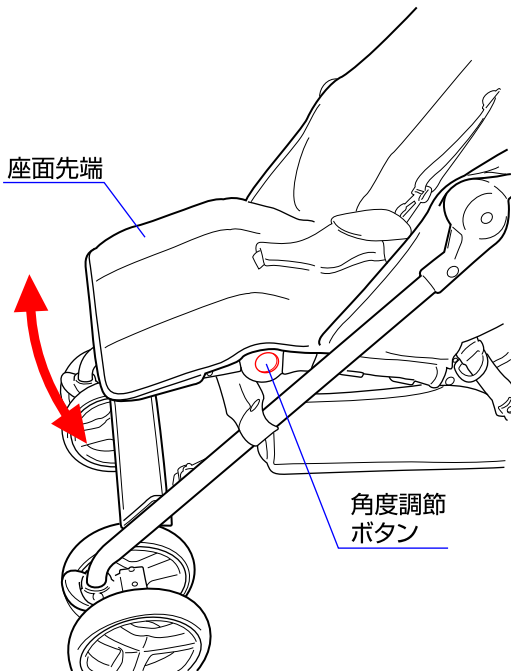
〈後輪ストッパー〉



◇左右の前輪に付いている前輪ストッパーを上げると前輪の進行方向が固定されます。前輪ストッパーを下げると前輪が360°回転します。

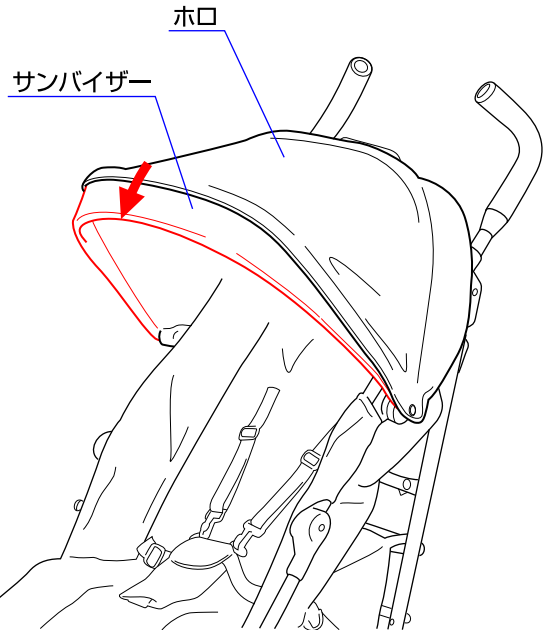
◇片側の後輪ストッパーを下げると両方の後輪がロックされます。解除する時は片側の後輪ストッパーを上げて下さい。※ベビーカーにお子様を乗り降りさせる際には、必ず後輪ストッパーをロックして下さい。

〈座面のリクライニング方法〉



◇座面先端の角度を変える時は座面の両側の角度調節ボタンを押しながら調節して下さい。

〈サンバイザー〉



◇ホロの内側からサンバイザーを出して下さい。

ベルトカバーのクリーニング方法

- 下記の洗濯表示に従い洗濯して下さい。
- 快適に使用していただくため、こまめに洗濯することをおすすめします。
- 乾かす際にドライヤーを使用しないで下さい。



30°C以下の
ぬるま湯で手洗い



漂白剤は使わ
ないで下さい。



アイロン掛けは
しないで下さい。



ドライクリーニング
はしないで下さい。



日陰で平干し
して下さい。

⚠ ベビーカーのお手入れ方法

- ◇布部分に付いたホコリはブラシ等で取り除いて下さい。
- ◇可動部分が汚れている時は乾いた布等で拭き取って下さい。また必要に応じて油(シリコンオイル等)を注して下さい。
- ◇金属部分はサビ等を防ぐ為に水濡れを避けて下さい。
- ◇各部が汚れている時は湿らせた布等で拭き取った後、乾いた布等で水分を拭き取って下さい。
- ◇研磨剤、溶剤(ベンジン、シンナー等)は決して使用しないで下さい。
- ◇前輪、後輪に砂等が付いている時は取り除いて下さい。
- ◇ベビーカーが濡れている場合は折り置まないで下さい。
- ◇ベビーカーをスモッグ、水、雨、雪等にさらさないよう注意して下さい。
- ◇ベビーカーを長時間直射日光に当てたり、湿気が多い場所に放置したりしないで下さい。
- ◇ベビーカーは乾燥している場所に置いて下さい。
- ◇定期的に各部が緩んでいないか、部品が壊れていないか点検して下さい。

※お気づきの点がございましたら下記までお問合せ下さい。

修理・廃棄 について ◇製品の修理についてはお客様が直接修理に携わることはしないで下記にお問合せ下さい。
◇製品の廃棄については各地方自治体の処分方法に従って下さい。

KATOJI®

発売元 株式会社カトージ

〒484-0894 愛知県犬山市羽黒北金屋39-2

生産物賠償責任(PL)保険付

TEL. 0568-67-5701 FAX. 0568-67-8322

受付時間 AM10:00~PM5:00 (土日、祝祭日を除く)