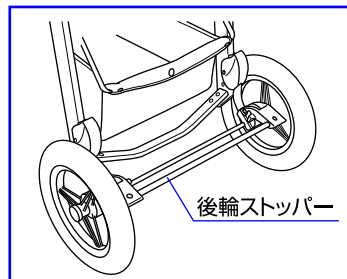
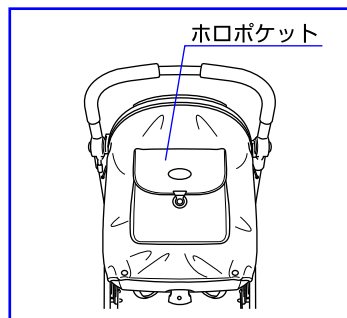
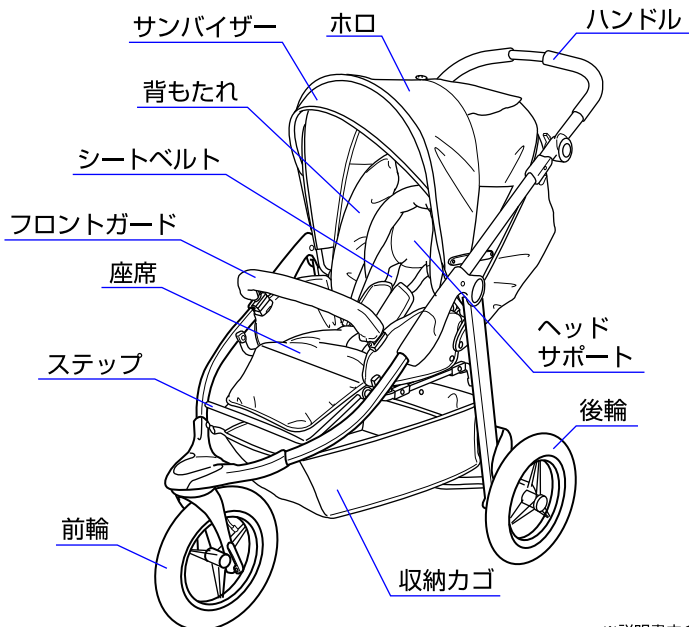


使用する前に必ず説明書をお読み下さい。読んだ後は大切に保管して下さい。

⚠ 使用上の注意

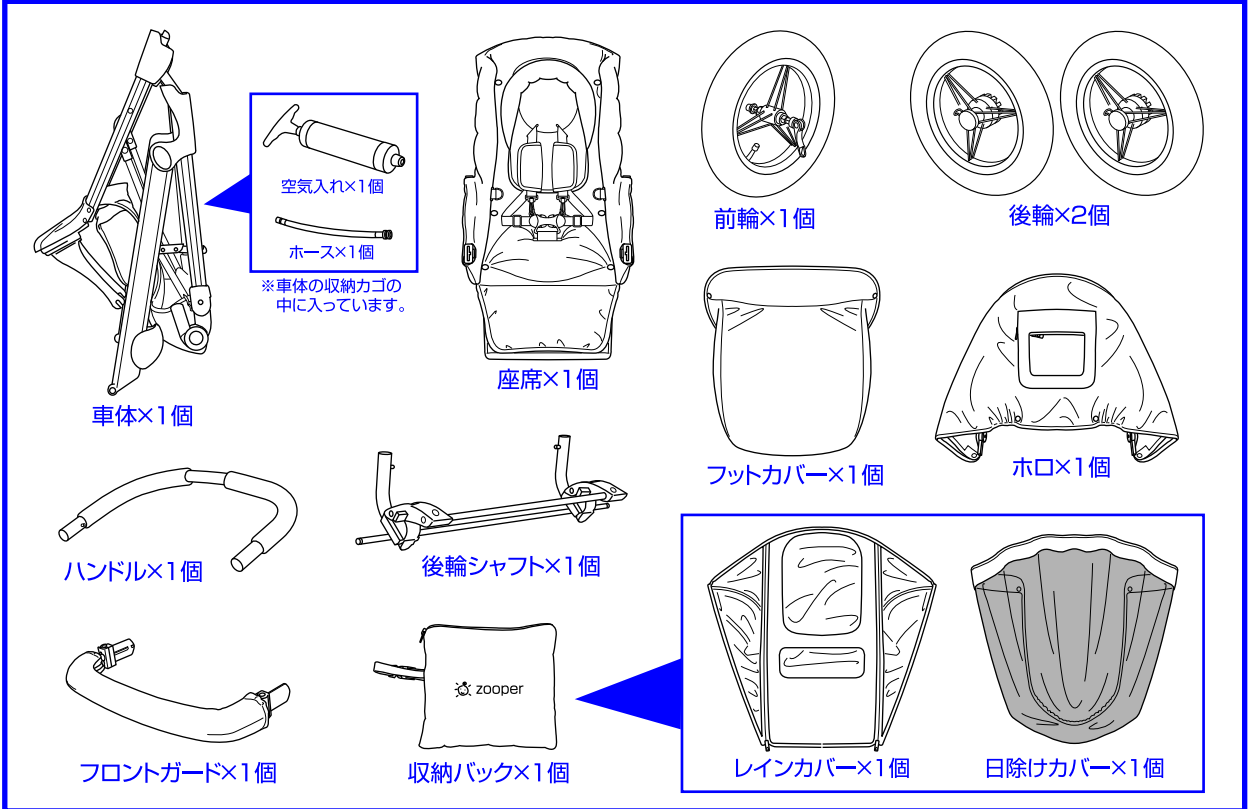
- ◆ 取扱説明書通りに組立て及び操作を行って下さい。
- ◆ 保護者の方が組立て及び操作を行って下さい。
- ◆ 生後2ヶ月から体重約25kgまでのお子様で使用して下さい。
- ◆ 首がすわっていない新生児の身体を起こして使用することは危険ですのでやめて下さい。
- ◆ 連続使用時間は1時間以内にして下さい。
- ◆ 用途(お子様を乗せること)以外に使用しないで下さい。
- ◆ このベビーカーは歩行用ですので、走ったり、滑ったり(ローラースケート等)しながらの使用はできません。
- ◆ 各部品が確実に取り付けられているか、また全体に緩みがないかどうかを確認してから使用して下さい。
- ◆ 座席に2人以上のお子様を同時に乗せないでください。
- ◆ ベビーカーにお子様を乗せる補助ボード等を取り付けしないで下さい。
- ◆ 必ずシートベルト(肩ベルト、腰ベルト、股ベルト)を付けて使用して下さい。
- ◆ お子様は座席の上で立ち上がり、暴れたりするのは危険ですのでさせないように注意して下さい。
- ◆ ベビーカーにお子様を乗せた状態でのリクライニングは危険ですのでしないで下さい。
- ◆ 収納カゴに3kg以上の荷物を乗せないで下さい。
- ◆ ホロポケットに1kg以上の荷物を入れしないで下さい。
- ◆ ベビーカーに付属品以外の物を乗せたり、つるしたりしないで下さい。
- ◆ 移動の時以外は後輪ストッパーを必ずロックして下さい。
- ◆ 後輪ストッパーは自動車のような安全な構造になっていませんので過信しないで下さい。
- ◆ ベビーカーに乗せたお子様を1人で放置しないで必ず保護者が付き添って下さい。
- ◆ ベビーカーの可動箇所をお子様に触らないよう注意して下さい。
- ◆ お子様を乗せたままベビーカーを持ち上げて移動しないで下さい。
- ◆ 階段やエスカレーター等の段差のある所では使用しないで下さい。
- ◆ 火の近くや炎天下での使用、保管は避けて下さい。
- ◆ ぬかるみや砂地等の地盤の悪い所では使用しないで下さい。
- ◆ ベビーカーを車道、車道に近い歩道、坂道等の危険な場所に放置しないで下さい。
- ◆ 空車の時でも坂の途中、車道に近い歩道上など危険な場所に放置しないで下さい。
- ◆ ベビーカーが故障したり、部品が破損、紛失した場合は使用をやめてすぐ修理するようにして下さい。
- ◆ ベビーカーの分解、改造等はしないで下さい。
- ◆ 本体に付属している梱包材(ビニール袋等)は窒息等の事故につながる恐れがありますので、お子様の手の届かない場所に保管するか廃棄するようにして下さい。
- ◆ ベビーカーの開閉の際にお子様は指等を挟む危険性がありますのでお子様を近づけないようにして下さい。

各部の名称



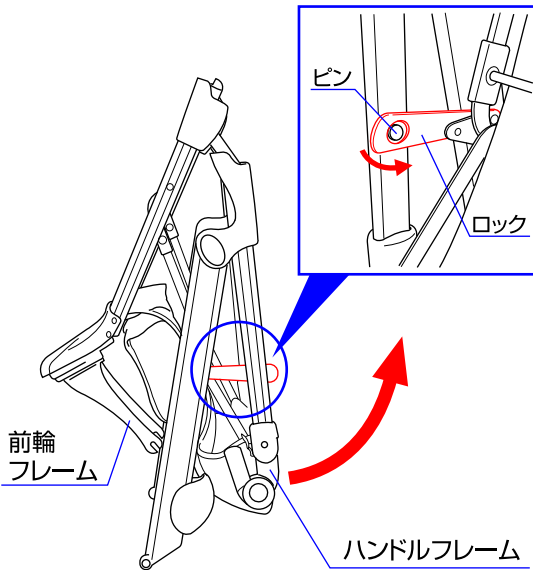
※説明書内のイラストと実際の商品とでは多少形状が異なる場合があります。

使用部品

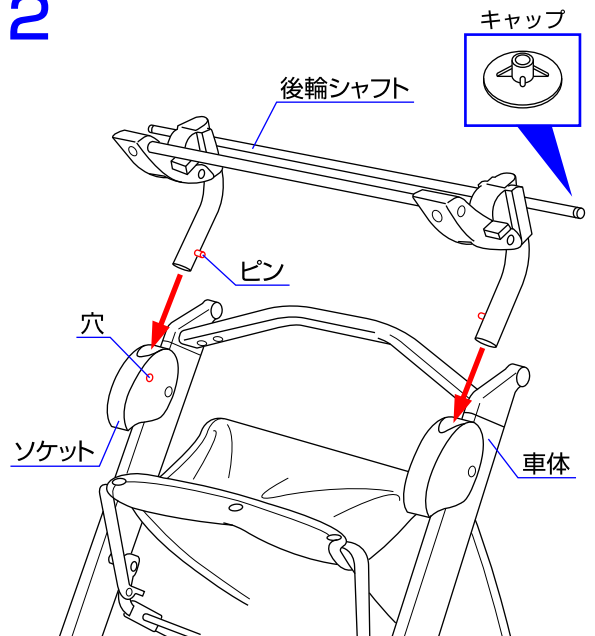


組立方法

1 △ 注意：お子様が近くにいらないことを必ず確認して下さい。



2



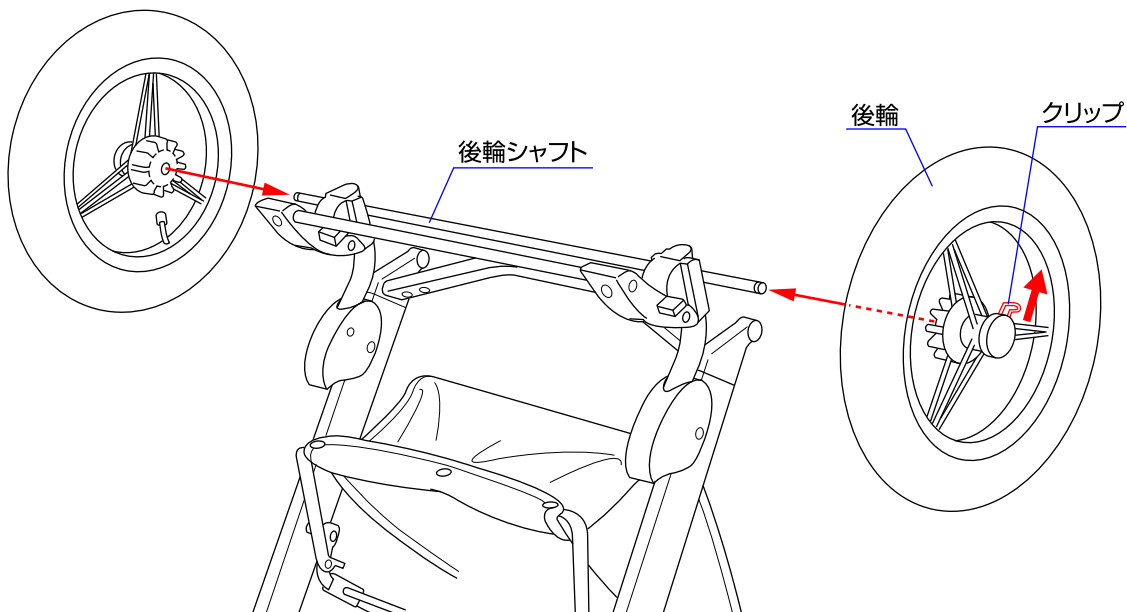
1. 車体のロックをピンから外し、前輪フレームを下にしてハンドルフレームを持ち上げて開いて下さい。

※車体が確実に開いて固定されていることを確認して下さい。

※床に傷が付く恐れがありますので毛布等の上で行って下さい。

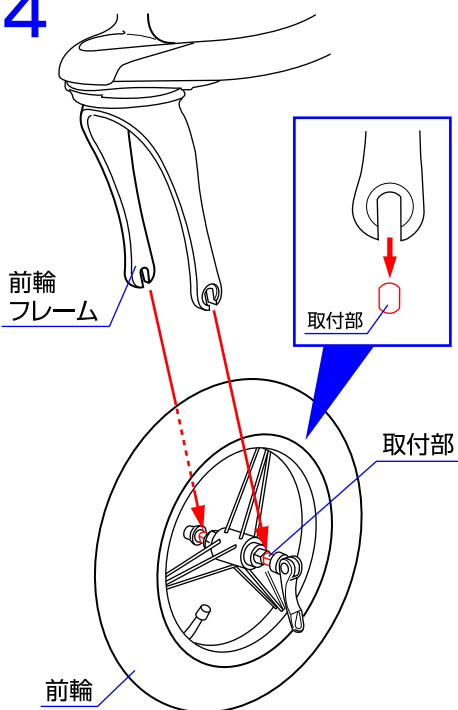
2. 後輪シャフトの両側からキャップを取り外して下さい。キャップは使用しませんので廃棄して下さい。後輪シャフトのピンを押しながら、車体のソケットに差し込んで下さい。※後輪シャフトのピンがソケットの穴から出ていることを必ず確認して下さい。

3

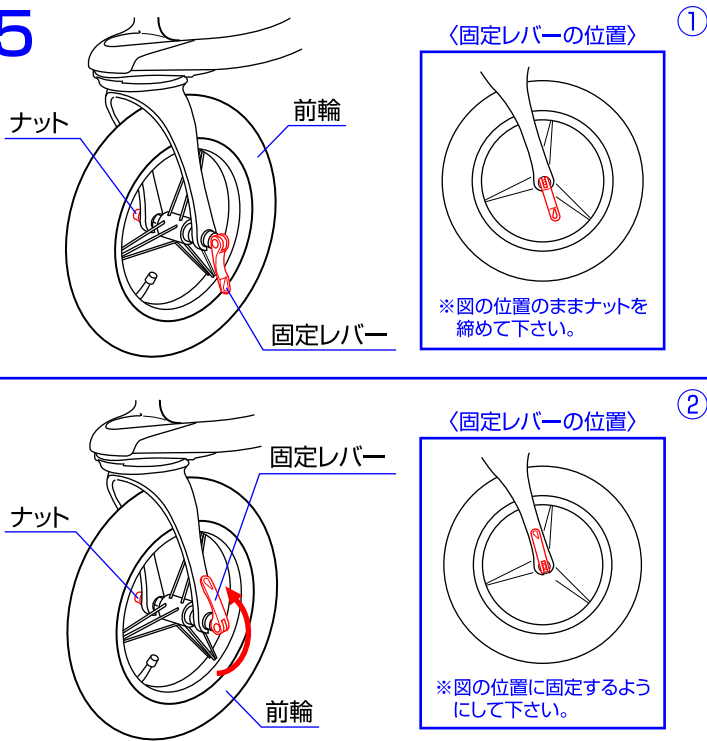


3.後輪のクリップを引きながら後輪シャフトの両端に差し込んで下さい。
 ※後輪が確実に取り付けられていることを必ず確認して下さい。

4



5

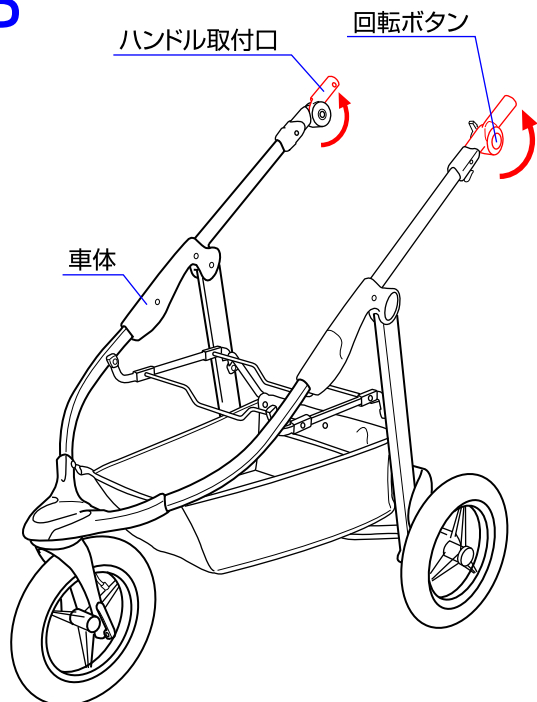


4.前輪フレームの先端を前輪の取付部にはめて下さい。

5.①固定レバーは図の位置でナットを回して締めて下さい。②固定レバーを上げて前輪を確実に固定して下さい。固定レバーが上がらない場合は、ナットを緩めて調節して下さい。※前輪が確実に固定されていることを必ず確認して下さい。また、定期的に前輪が緩んでいないか確認して下さい。

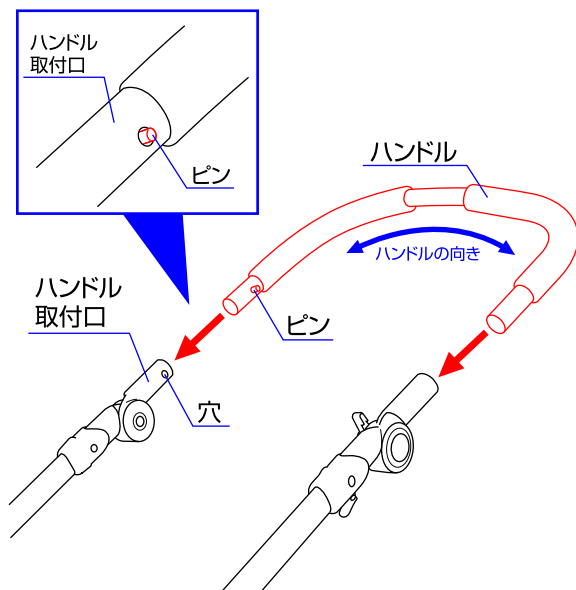
(2)

6



6.両側のハンドル取付口の回転ボタンを押しながら、取付口を上回転させて下さい。※両側のハンドル取付口は同じ角度にして下さい。

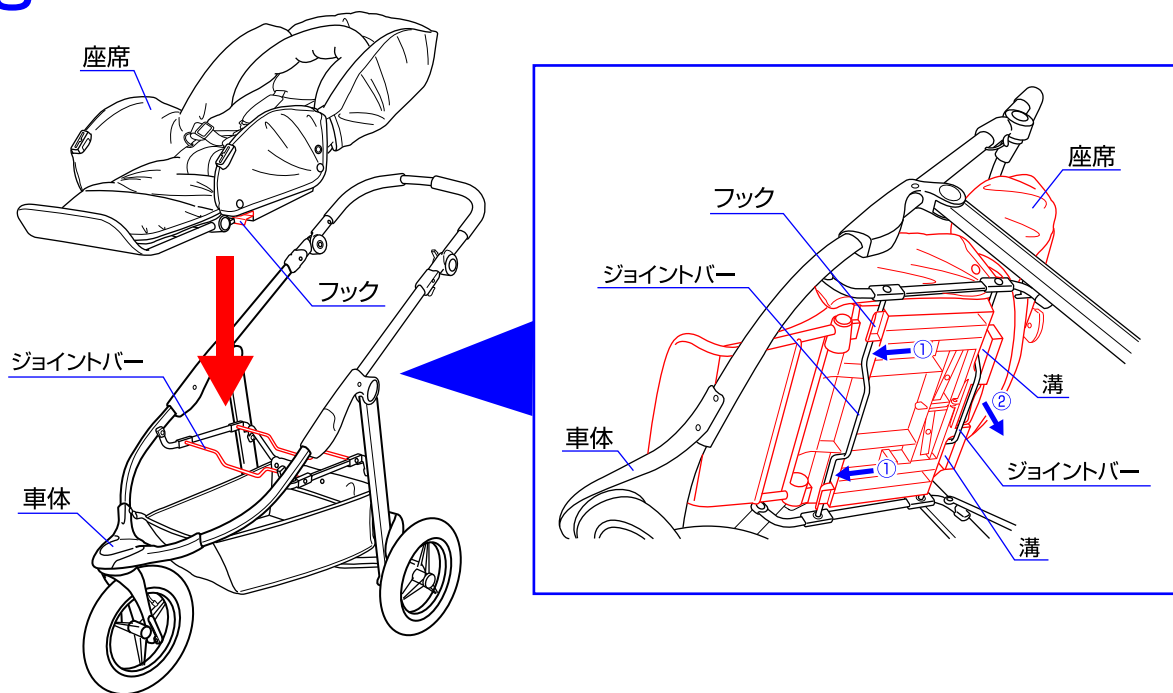
7



7.ハンドルのピンを押さえながらハンドル取付口に差し込んで下さい。(ハンドルの向きに注意して下さい。)

※ハンドルのピンが取付口の穴から出ていることを必ず確認して下さい。

8

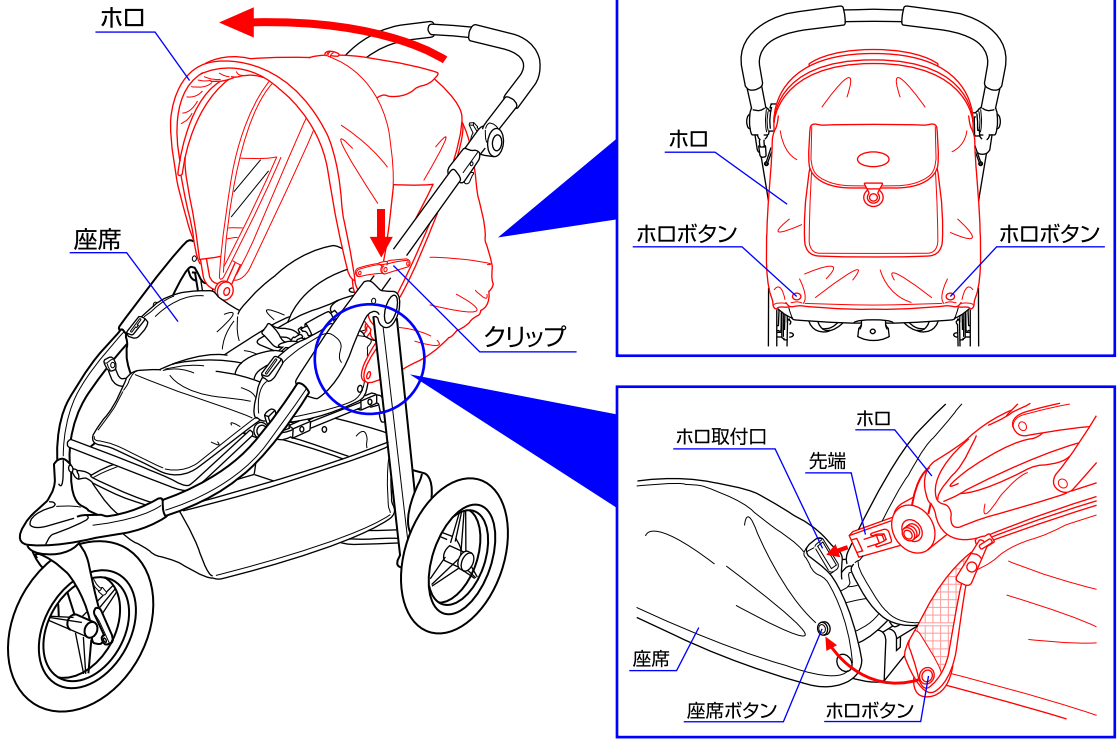


8.①座席のフックを車体の前側のジョイントバーに引っ掛けて下さい。

②座席の溝に後側のジョイントバーをはめ込んで固定して下さい。

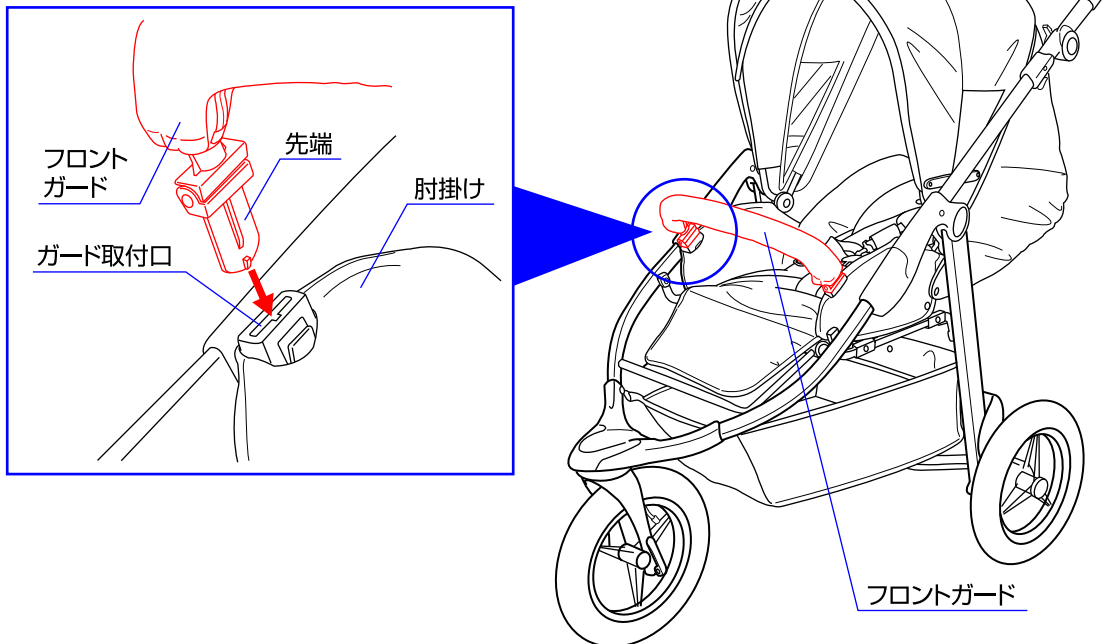
※座席が確実に取り付けられていることを必ず確認して下さい。

9



9.ホロの両側の先端を座席のホロ取付口に差し込んで下さい。ホロの両側と後部に付いているホロボタンを座席ボタンに取り付けて下さい。(計4箇所)ホロを開き、両側に付いているクリップを下げ固定して下さい。

10



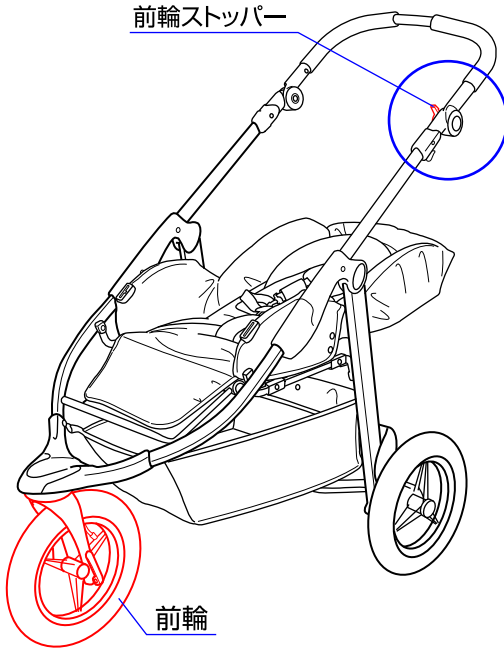
10.フロントガードの両側の先端を肘掛けのガード取付口に差し込んで下さい。

※フロントガードが確実に取り付けられていることを必ず確認して下さい。

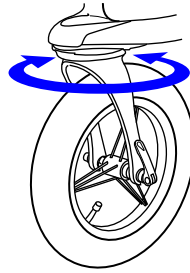
※フロントガードを持ってベビーカーを持ち上げないで下さい。

各部の使用法

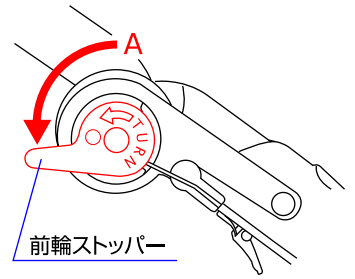
〈前輪ストッパー〉



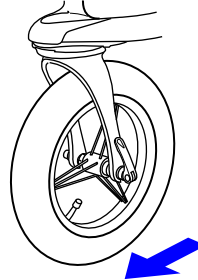
360°回転



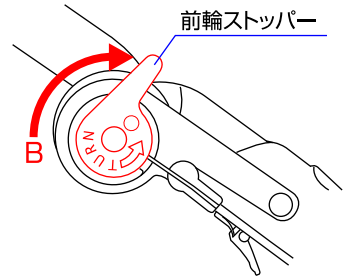
●平坦で小回りをする場所でゆっくりと歩行する場合に使用して下さい。



直進

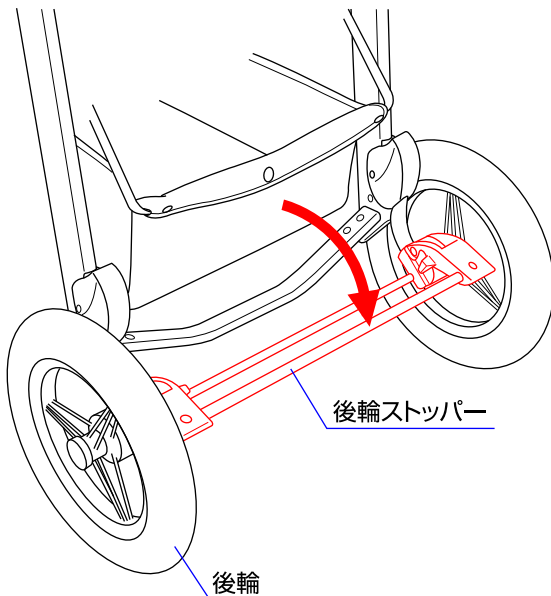


●デコボコ道や丘、歩行速度よりも早く引く場合に使用して下さい。

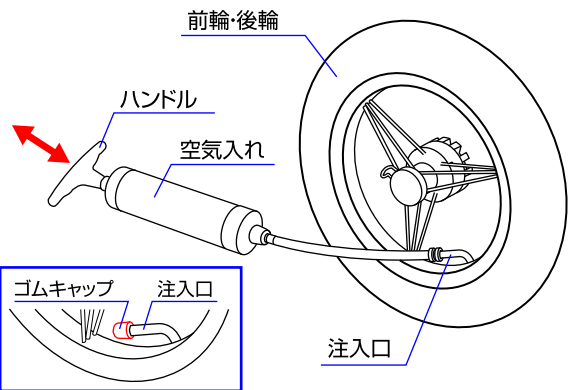
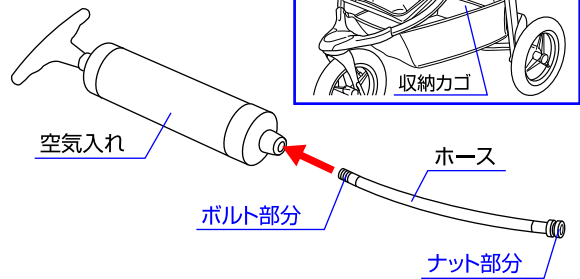


◇ハンドルに付いている前輪ストッパーをAの方向へ回すと前輪が360°回転します。前輪ストッパーをBの方向へ回すと前輪の向きが固定されます。※前輪ストッパーは最後まで確実に回して下さい。

〈後輪ストッパー〉



〈空気入れの使用法〉

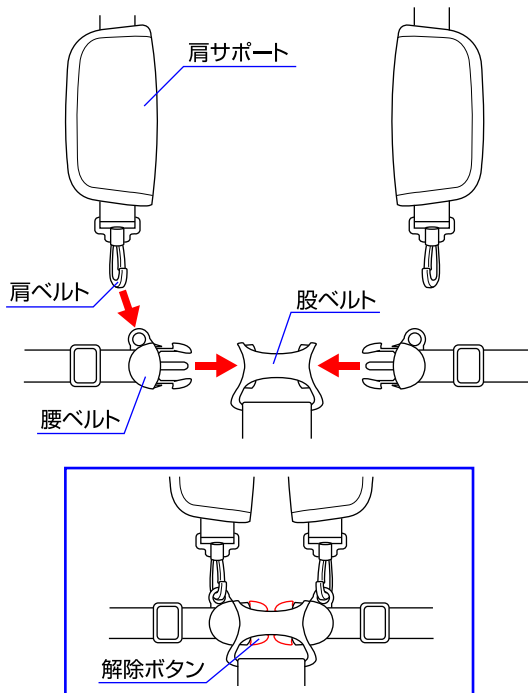


※ゴムキャップを無くさないように注意して下さい

◇後輪ストッパーを下げると後輪がロックします。※ベビーカーにお子様を乗り降りさせる際には必ず後輪ストッパーをロックして下さい。

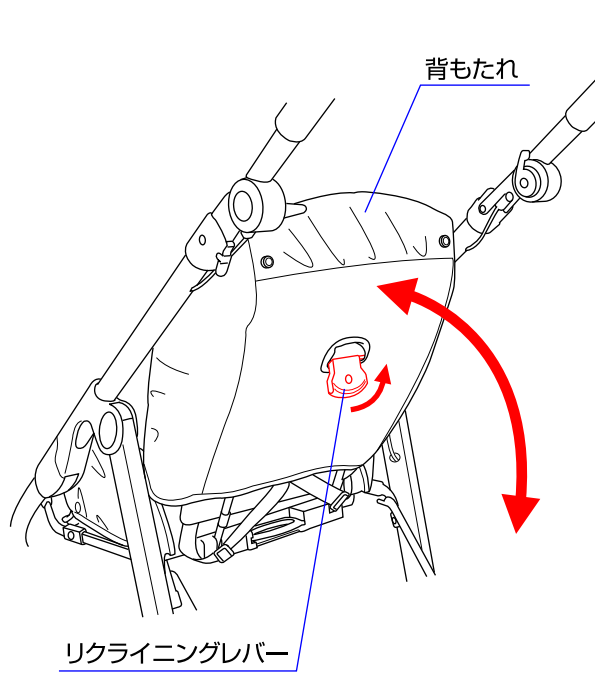
◇収納カゴから空気入れを出し、ホースのボルト部分を空気入れに取り付けて下さい。前後輪の注入口のゴムキャップを取り外して下さい。ホースのナット部分を注入口に取り付け、空気入れのハンドルを上下させて空気を入れて下さい。

〈シートベルト〉



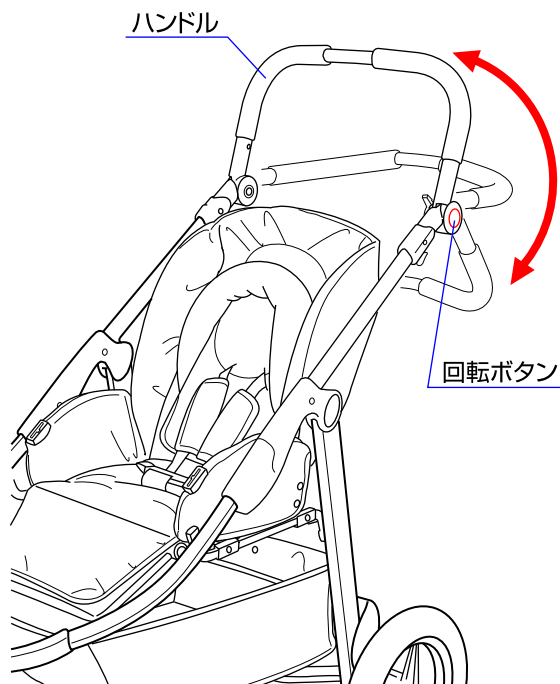
- ◇肩ベルトを腰ベルトに取り付け、股ベルトに差し込んで下さい。腰ベルトを取り外す時は上下の解除ボタンを押して取り外して下さい。※ベビーカーの使用中は必ずシートベルトを締めて下さい。

〈背もたれの高さ調節〉



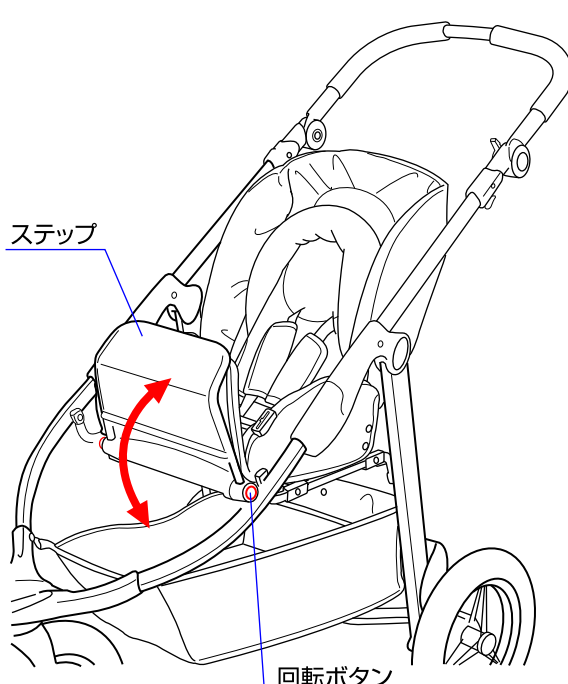
- ◇リクライニングレバーを上げて、背もたれの高さを調節して下さい。(5段階調節)※背もたれの高さを調節した後に、シートベルトの長さがお子様に合っているか必ず確認して下さい。

〈ハンドルの高さ調節〉



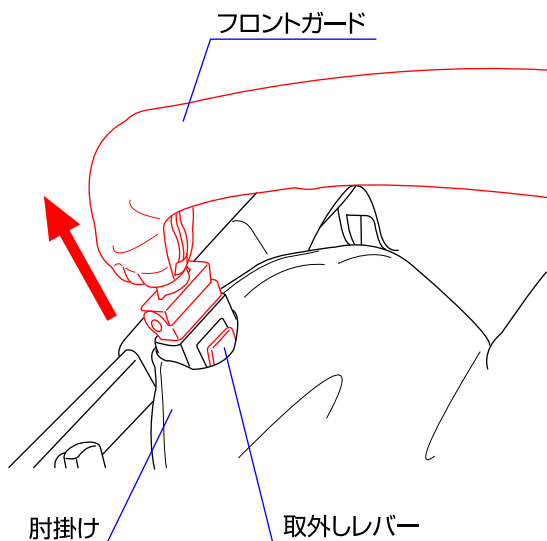
- ◇ハンドルの両側に付いている回転ボタンを押しながらハンドルの高さを調節して下さい。

〈ステップの高さ調節〉



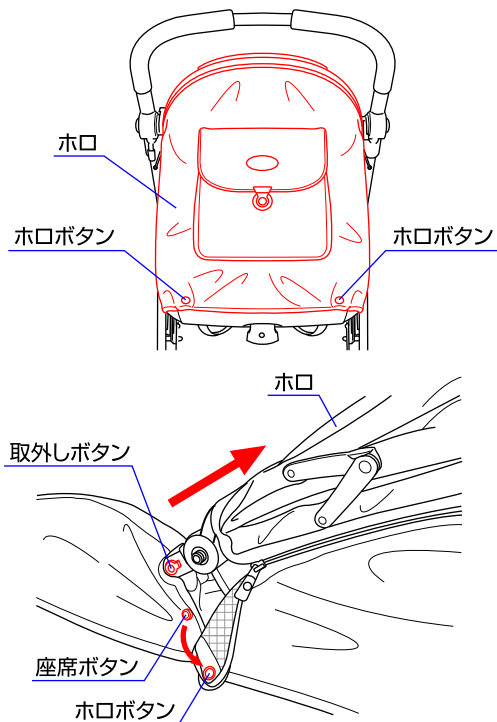
- ◇ステップの両側に付いている回転ボタンを押しながらステップの高さを調節して下さい。(4段階調節)※ステップにお子様を座らせないで下さい。

〈フロントガードの取外し方法〉



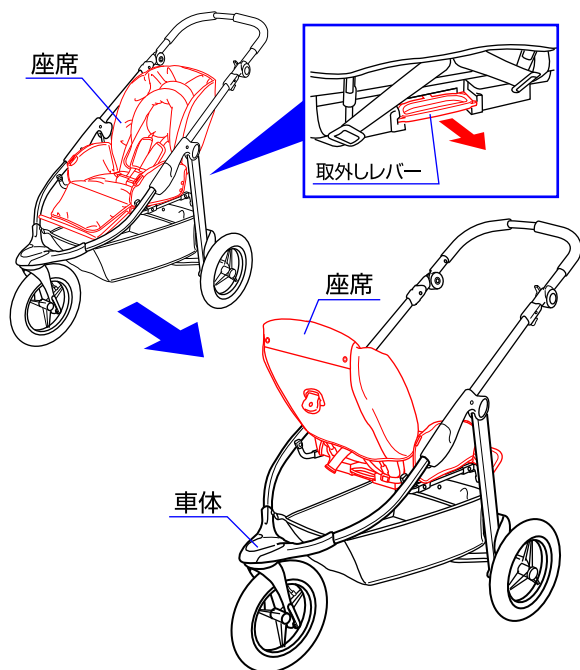
◇肘掛けの取外しレバーを押しながらフロントガードを取り外して下さい。反対側も同じように取り外して下さい。

〈ホロの取外し方法〉



◇ホロの両側と後部のホロボタンを座席ボタンから外して下さい。座席の取外しボタンを押しながらホロを取り外して下さい。反対側も同じように取り外して下さい。

〈座席の向き変更〉



※座席の取付方法は「組立方法8」を参照して下さい。

◇ホロを取り外し、座席の後部に付いている取外しレバーを引いて座席を取り外して下さい。座席を図のように反対側に向けて車体に取り付けることができます。※座席にお子様を乗せたまま座席の取り付け、取り外しはしないで下さい。

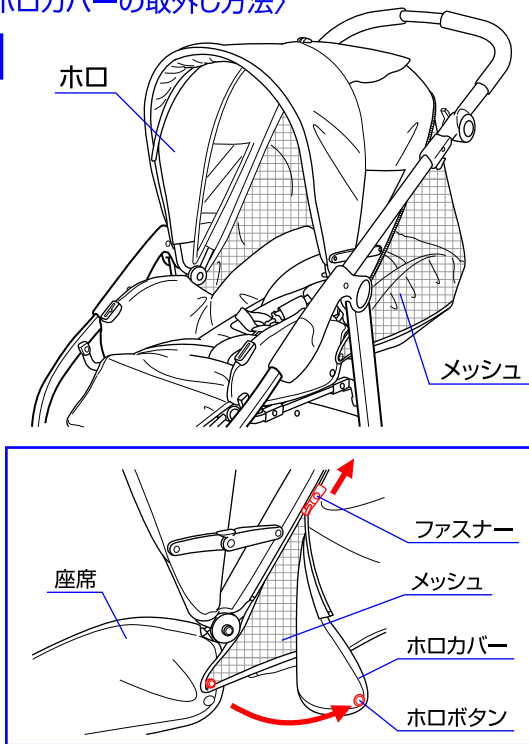
〈サンバイザー〉



◇ホロの内側からサンバイザーを出すことができます。

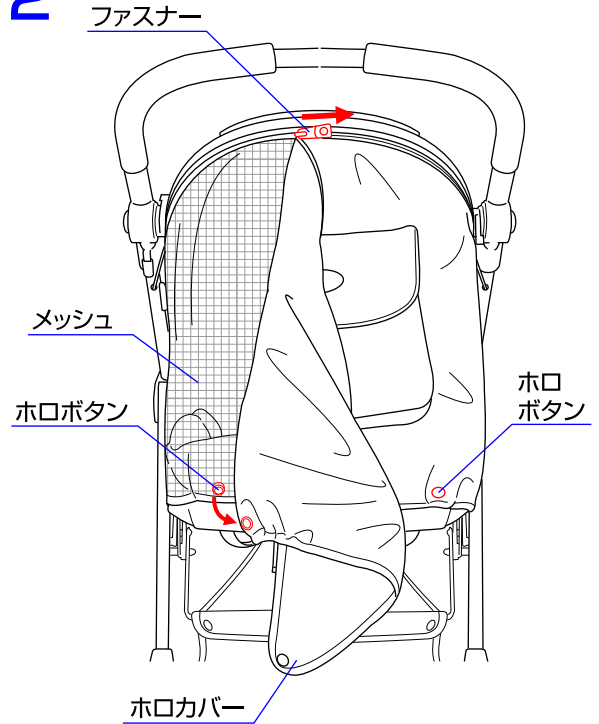
〈ホロカバーの取外し方法〉

1



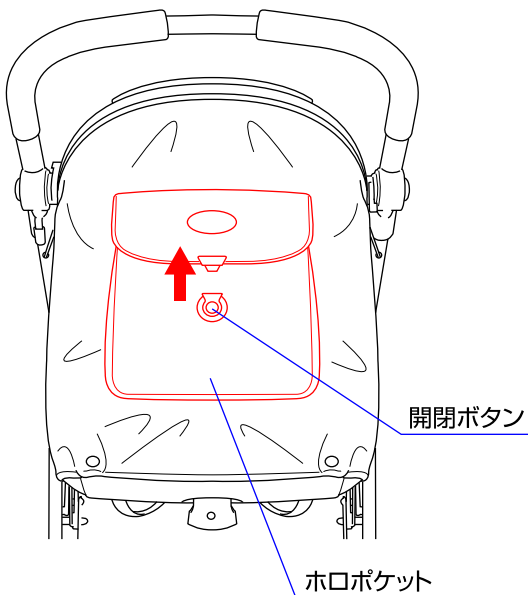
1.メッシュを残したままホロボタンを取り外し、ファスナーで開いて下さい。反対側のホロボタンも同じように外して下さい。

2



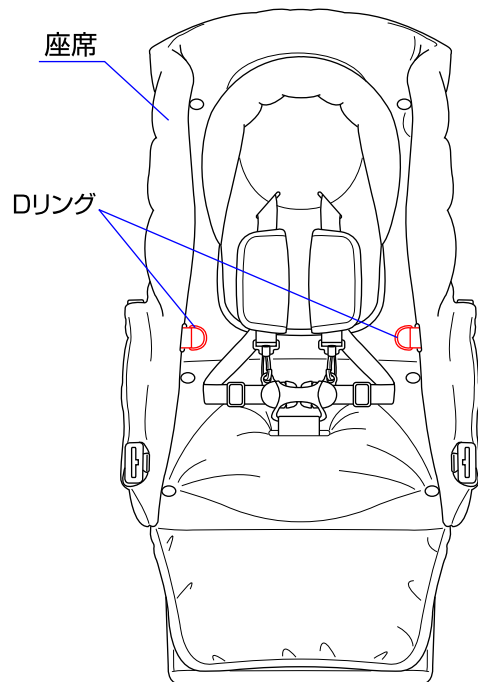
2.ホロカバーの後部のホロボタン2個を外し、ファスナーを最後まで開いて取り外して下さい。

〈ホロポケットの開閉方法〉



◇ホロポケットは開閉ボタンを押して開いて下さい。
※ホロポケットには1kg以上の荷物を入れないで下さい。

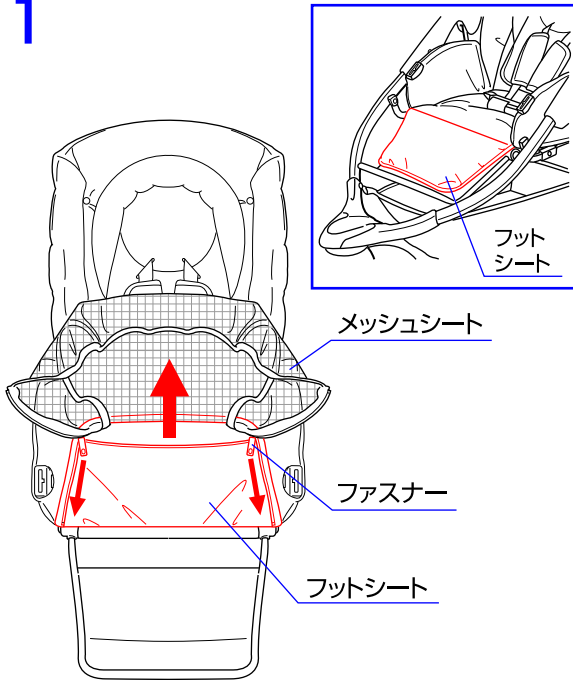
〈Dリングについて〉



◇座席に付いているDリングは専用のカーシートを取り付けるための部品です。当社では専用のカーシートを販売しておりませんのでご了承下さい。

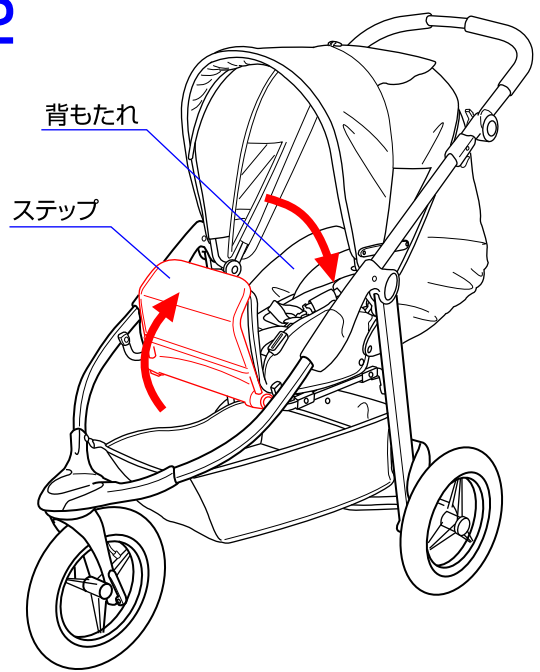
ラックの組立方法

1



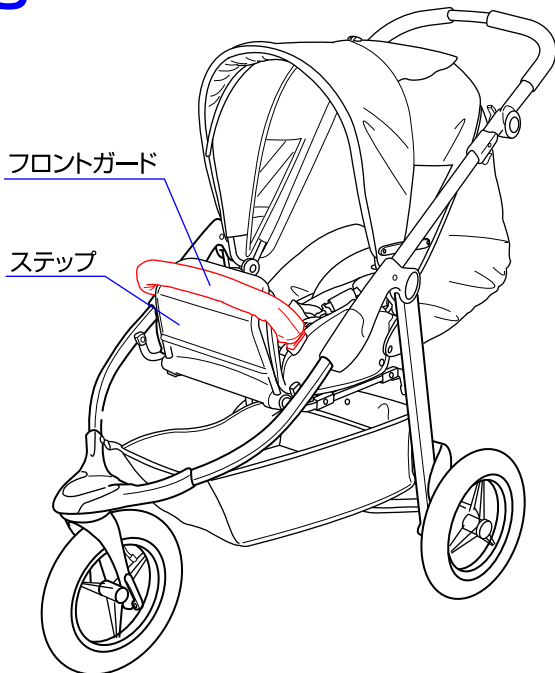
1. フットシートの裏側からメッシュシートを出して、両側に付いているファスナーを閉めて下さい。

2



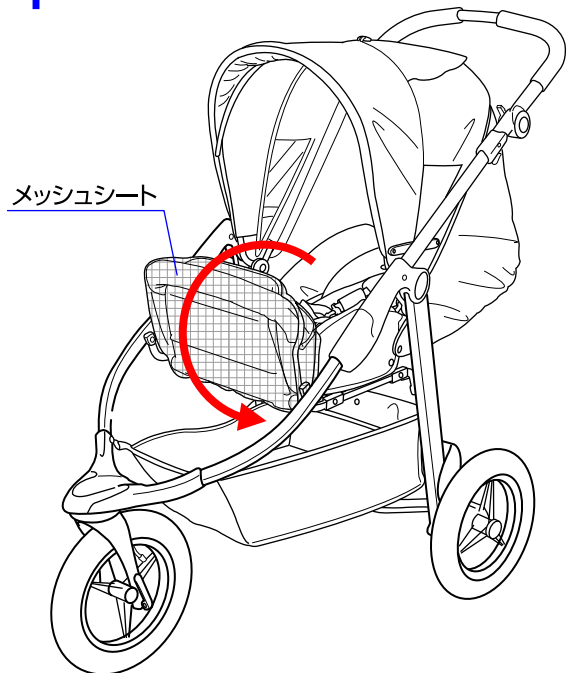
2. フロントガードを取り外した状態で、背もたれを倒し、ステップを最上段まで上げて下さい。*背もたれは必ず倒して下さい。

3



3. ステップの上からフロントガードを取り付けて下さい。

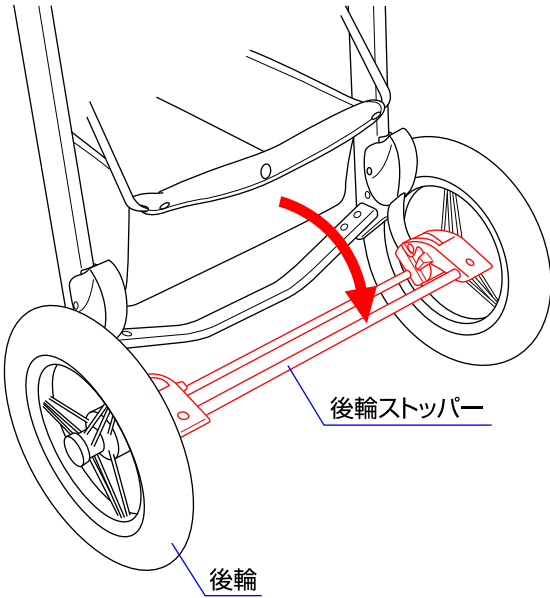
4



4. メッシュシートを図のようにかぶせて下さい。
*メッシュシートが確実にかぶっていて、すき間のないことを必ず確認して下さい。

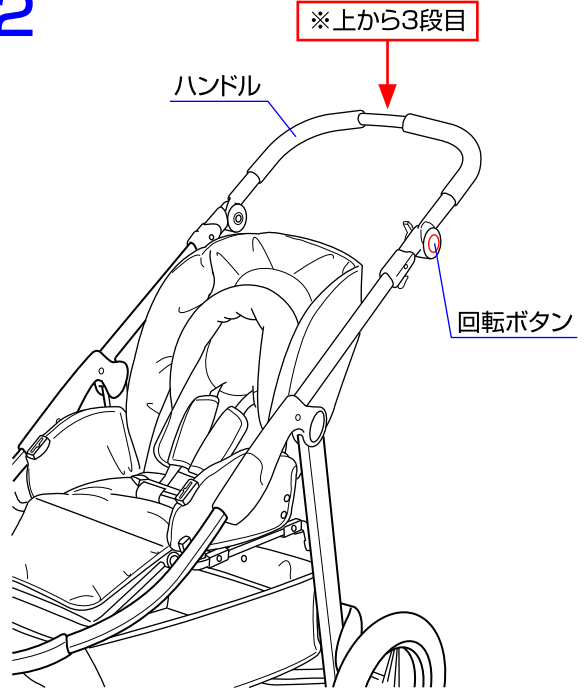
折畳み方法

1



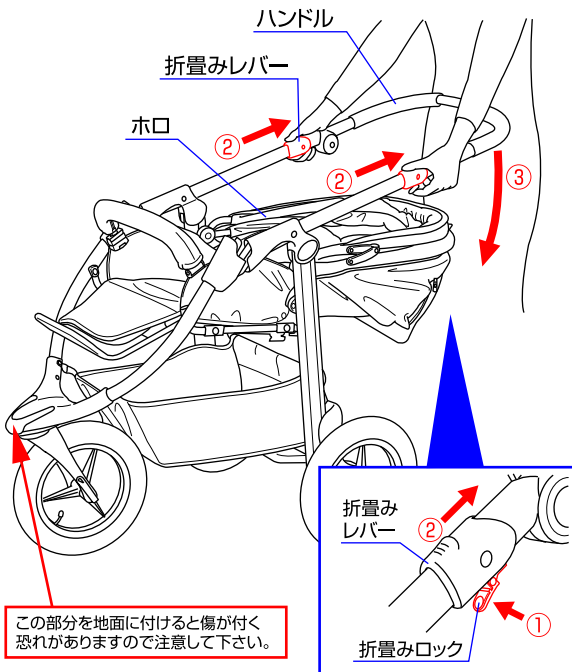
1. 後輪ストッパーを下げ、後輪をロックして下さい。

2



2. ハンドルの両側の回転ボタンを押しながら、高さを上から3段目に合わせて下さい。

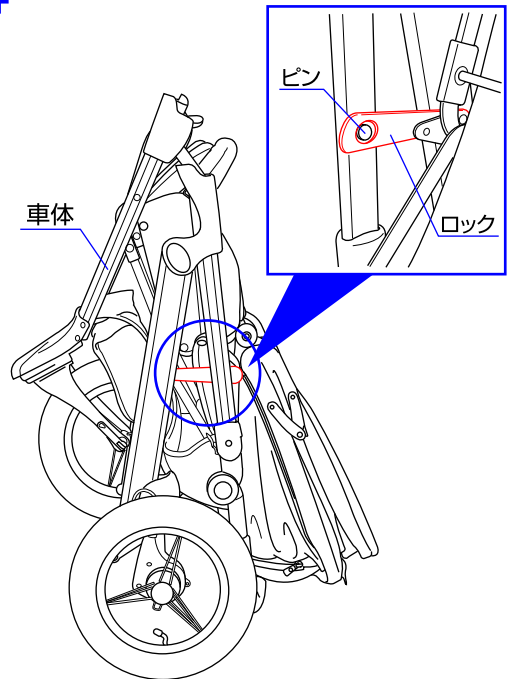
3 **△ 注意：お子様が近くにいることを必ず確認して下さい。**



3. ホコを折り畳んで下さい。①左側の折り畳みレバーの折り畳みロックを押しながら、②両側の折り畳みレバーを引いて、③ハンドルを下げて折り畳んで下さい。

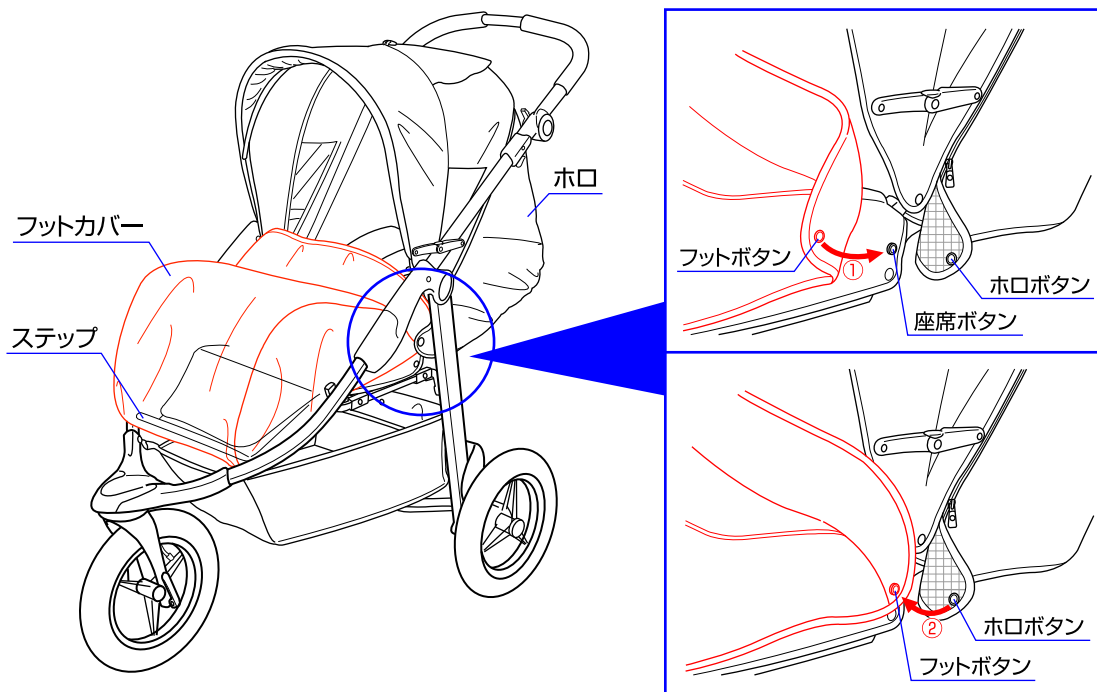
※お子様が近くにいることを必ず確認して下さい。

4



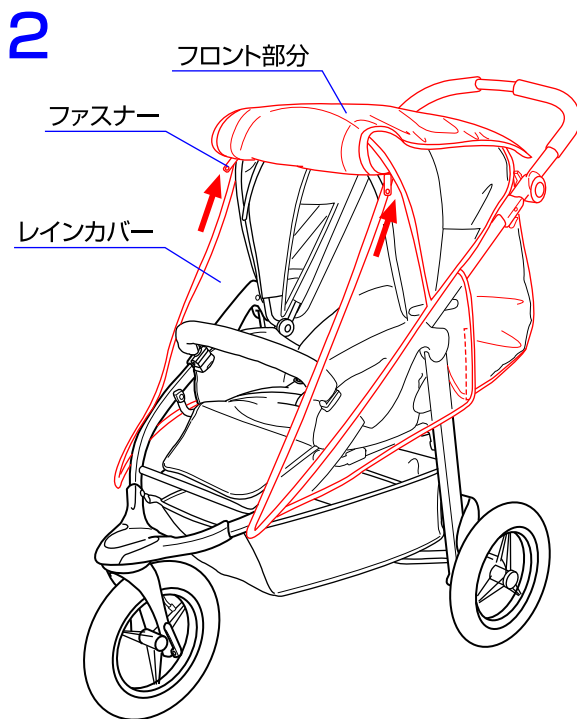
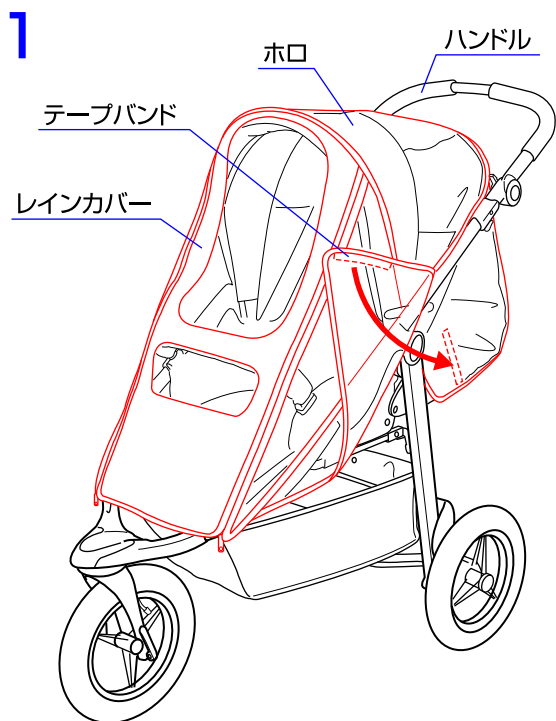
4. 車体のロックをピンに掛けて下さい。※ロックがピンに確実に掛けられていることを必ず確認して下さい。

フットカバーの取付方法



- ◇フットカバーを座席のステップからかぶせて下さい。①両側のフットボタンを座席ボタンに取り付けて下さい。
②両側のフットボタンの上にホロボタンを取り付けて下さい。

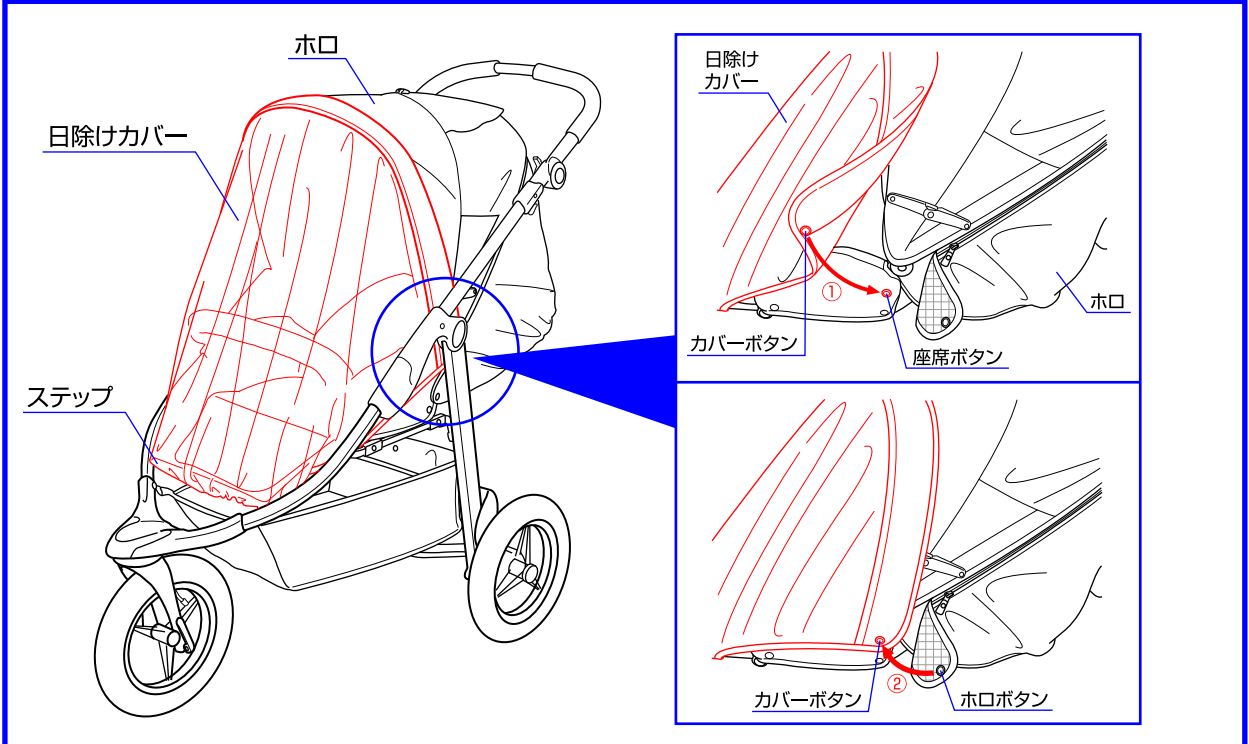
レインカバーの取付方法



1.レインカバーを図のようにホロにかぶせ、両側のテープバンドをハンドルを挟むようにして付けて下さい。

2.レインカバーに付いているファスナーを上げるとフロント部分を開けることができます。

日除けカバーの取付方法



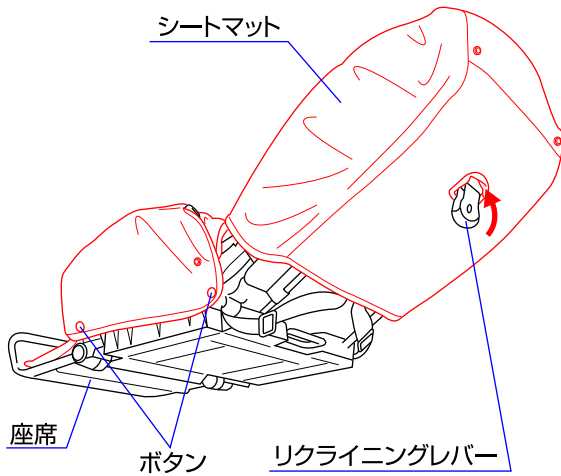
◇日除けカバーを図のようにホロとステップにかぶせ、①日除けカバーのカバーボタンを座席の両側の座席ボタンに取り付けて下さい。②両側のカバーボタンの上にホロボタンを取り付けて下さい。

⚠ レインカバーと日除けカバーの使用上の注意

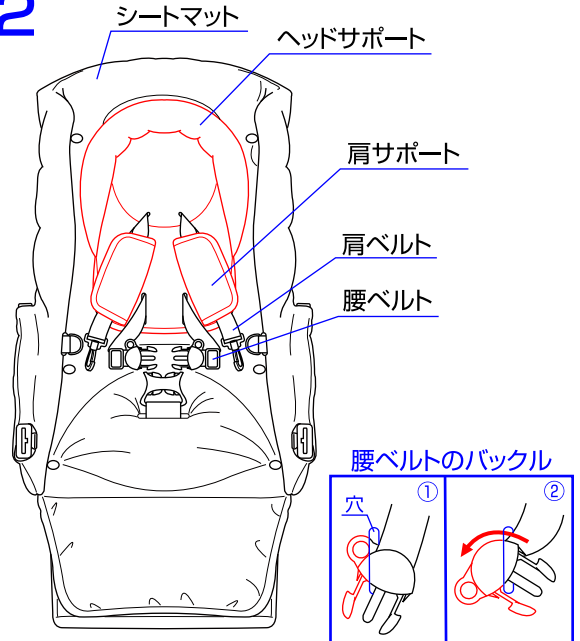
- ◆この商品はZoooperザイデコ専用のレインカバーと日除けカバーです。
- ◆保護者の方が取付けを行って下さい。
- ◆ホロは必ず開いた状態にしてカバーを取り付けて下さい。
- ◆カバーがベビーカーに確実に取り付けられていることを確認してからご使用下さい。
- ◆お子様がかぶって遊ばれますと窒息する恐れがありますので絶対にしないよう注意して下さい。
- ◆風の強い日は転倒の恐れがありますので使用しないで下さい。
- ◆鋭利な物を近付けしないで下さい。
- ◆保護者の方は使用中、お子様から目を離さないで下さい。
- ◆使用中はカバー内の温度変化に気を配って下さい。
- ◆火の近くや炎天下での使用、保管は避けて下さい。
- ◆カバーはお子様の手が届かない所に保管して下さい。
- ◆汚れた場合は水、またはぬるま湯を含ませたタオル等で拭いて下さい。
- ◆レインカバーは気温の低下によって固くなる場合があります。

シートカバーとガードカバーの取外し方法

1



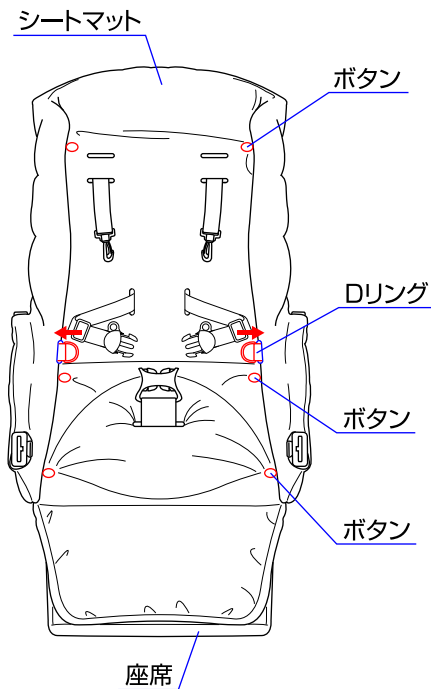
2



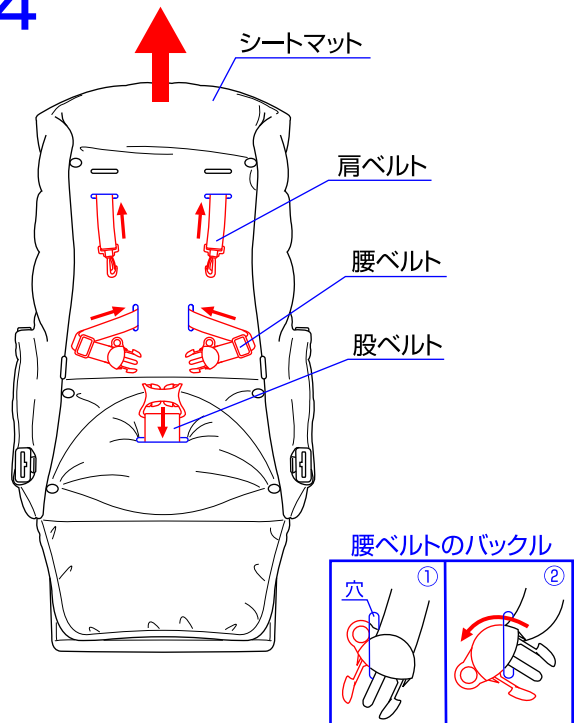
1. シートマットの両側に付いているボタン(計4個)を座席から外し、シートマットの後部から出ているリクライニングレバーをカバーの内側に入れて下さい。

2. シートマットからヘッド/肩サポートを取り外して下さい。腰ベルトは①→②の順で穴から抜き取って下さい。
①バックルの赤色部分を最初に穴から出して下さい。
②バックルを回転させるようにして抜き取って下さい。

3



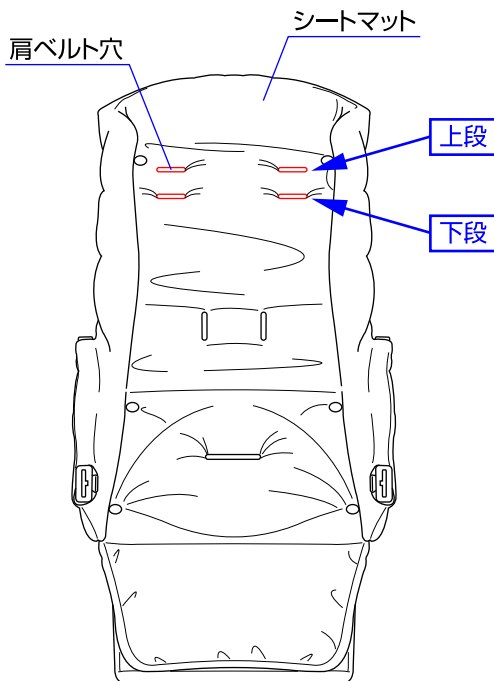
4



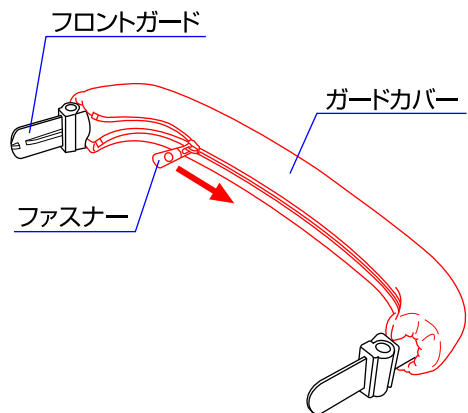
3. シートマットのボタン(計6個)を座席から取り外して下さい。Dリングをシートマットから抜き取って下さい。

4. 肩/腰/股ベルトをシートマットから抜き取り、シートマットを座席から取り外して下さい。腰ベルトは図2と同じように①→②の順で穴から抜き取って下さい。

5



6



5. シートマットを座席に取り付ける時は逆の手順で行って下さい。シートマットの肩ベルト穴は上段、下段とありますので、お子様の体型に合わせて付け替えて下さい。

6. ガードカバーのファスナーを開けてフロントガードから取り外して下さい。

クリーニング方法

- シートマット、ヘッドサポート、肩サポート、ガードカバー、フットカバーを洗濯することができます。
- 本製品を記載の洗濯表示に従い洗濯して下さい。
- 快適にご使用していただくため、こまめに洗濯することをおすすめします。
- 乾かす際にドライヤーを使用しないで下さい。



ベビーカーのお手入れ方法

- ◇ ホロは全体洗いができませんので湿った布等で汚れを拭き取って下さい。
- ◇ 可動部分が汚れている時は乾いた布等で拭き取って下さい。必要に応じて油(シリコンオイル等)を注して下さい。
- ◇ 金属部分はサビ等を防ぐために水濡れ等を避けて下さい。
- ◇ フレームとプラスチック部分が汚れている時は、湿らせた布等で拭き取った後、乾いた布等で水分を拭き取って下さい。
- ◇ 研磨剤、溶剤(ベンジン、シンナー等)は決して使用しないで下さい。
- ◇ 前輪、後輪に砂等が付いている時は取り除いて下さい。
- ◇ ベビーカーが濡れている場合は折畳まないで下さい。
- ◇ ベビーカーをスモッグ、水、雨、雪等にさらさないよう注意して下さい。
- ◇ ベビーカーを長時間、直射日光に当てたり、湿気の多い場所に放置したりしないで下さい。
- ◇ ベビーカーは乾燥している場所に置いて下さい。
- ◇ 定期的なネジが緩んでいないか、部品が壊れていないか点検して下さい。

※お気づきの点がございましたら下記までお問合せ下さい。

修理・廃棄について ◇製品の修理についてはお客様が直接修理に携わることはしないで下記にお問合せ下さい。
 ◇製品の廃棄については各市町村の処分方法に従って下さい。

KATOJI[®]

発売元 株式会社カトージ

〒484-0894 愛知県犬山市羽黒北金屋39-2

生産物賠償責任(PL)保険付

TEL. 0568-67-5701 FAX. 0568-67-8322

受付時間 AM10:00~PM5:00(土日、祝祭日を除く)