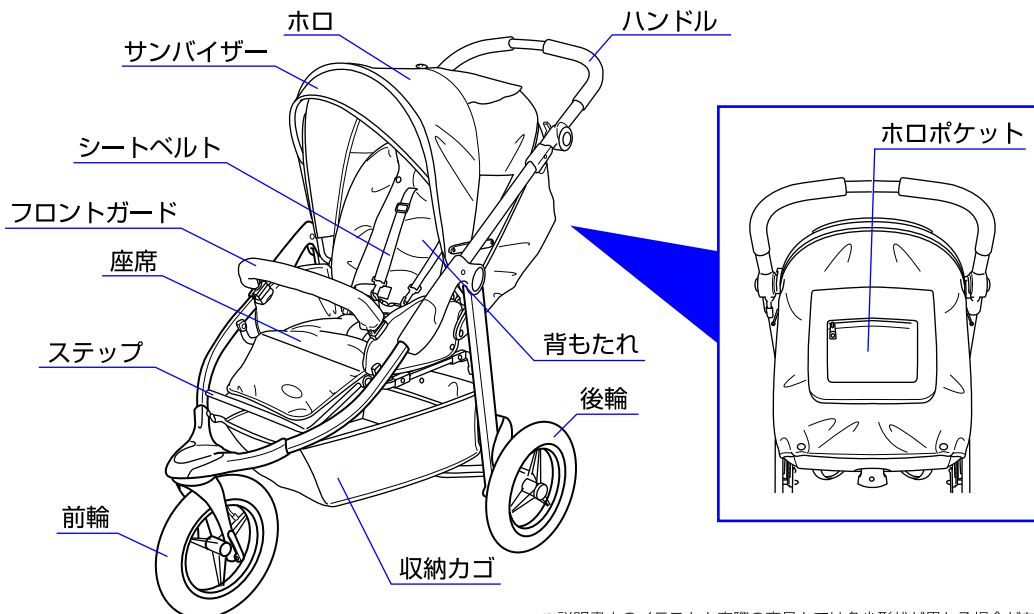


使用する前に必ず説明書をお読み下さい。読んだ後は大切に保管して下さい。

## ⚠ 使用上の注意

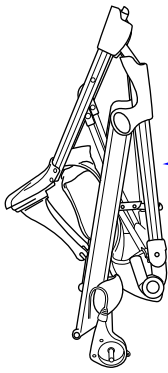
- ◆ 取扱説明書通りに組立てや使用を行って下さい。
- ◆ 生後2ヶ月から体重約25kgまでのお子様にご使用下さい。
- ◆ 首がすわっていない新生児の身体を起こして使用することは危険ですのでやめて下さい。
- ◆ 連続使用時間は1時間以内にして下さい。
- ◆ 用途(お子様を乗せること)以外に使用しないで下さい。
- ◆ このベビーカーは歩行用ですので、走ったり、滑ったり(ローラースケート等)しながらの使用はできません。
- ◆ 保護者が組み立て及び、操作を行って下さい。
- ◆ 各部品が確実に取り付けられているか、また全体に緩みがないかどうかを確認してからご使用下さい。
- ◆ 座席に2人以上のお子様を同時に乗せたりしないで下さい。
- ◆ このベビーカーは1人用です。2人目を乗せることのできる付属品をこのベビーカーに取り付けしないで下さい。
- ◆ 必ずシートベルト(肩ベルト、腰ベルト、股ベルト)を付けて使用して下さい。
- ◆ お子様を座席の上に立たせないで下さい。
- ◆ 収納カゴに3kg以上の荷物を乗せないで下さい。
- ◆ ホロポケットには1kg以上の荷物を入れないで下さい。
- ◆ ベビーカーに付属品以外の物を乗せたり、つるしたりしないで下さい。
- ◆ 移動の時以外は後輪ストッパーを必ずロックして下さい。
- ◆ 後輪ストッパーは自動車のブレーキのような安全な構造になっていませんので過信しないで下さい。
- ◆ ベビーカーに乗せた乳幼児を1人で放置しないで必ず保護者の方が付き添って下さい。
- ◆ ベビーカーの可動箇所にお子様に触らないよう注意して下さい。
- ◆ お子様を乗せたままベビーカーを持ち上げて移動しないで下さい。
- ◆ 階段やエスカレーター等の段差のある所では使用しないで下さい。
- ◆ 火の近くや炎天下での使用、保管は避けて下さい。
- ◆ むかるみや砂地等の地盤の悪い所では使用しないで下さい。
- ◆ ベビーカーを車道、車道に近い歩道、坂道等の危険な場所に放置しないで下さい。
- ◆ 空車の時でも坂の途中、車道に近い歩道上など危険な場所に放置しないで下さい。
- ◆ ベビーカーが故障したり、部品が破損、紛失した場合は使用をやめてすぐに修理するようにして下さい。
- ◆ ベビーカーの分解、改造等はしないで下さい。
- ◆ 本体に付属している梱包材(ビニール袋等)は窒息等の事故につながる恐れがありますのでお子様の手の届かない場所に保管するか廃棄するようにして下さい。
- ◆ ベビーカーの開閉の際にはお子様に十分ご注意ください。

## 各部の名称

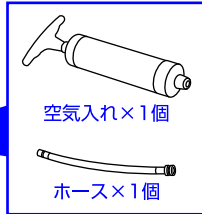


※説明書内のイラストと実際の商品とでは多少形状が異なる場合があります。

# 使用部品



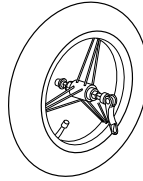
車体×1個



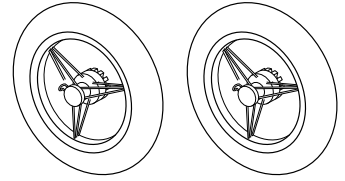
空気入れ×1個

ホース×1個

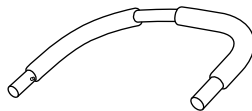
※車体の収納カゴの中に入っています。



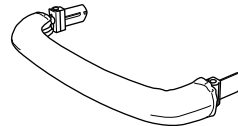
前輪×1個



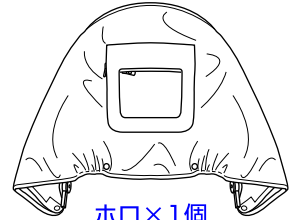
後輪×2個



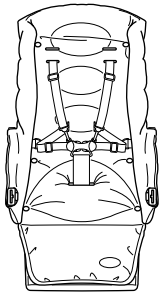
ハンドル×1個



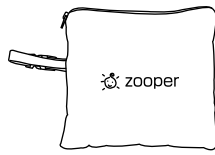
フロントガード×1個



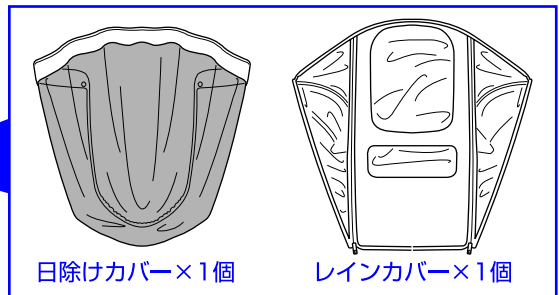
ホロ×1個



座席×1個



収納バック×1個

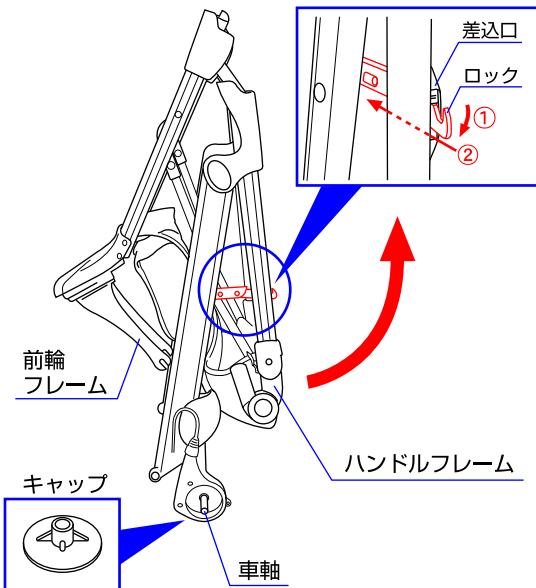


日除けカバー×1個

レインカバー×1個

# 組立方法

**1** ※お子様が近くにいないことを必ず確認して下さい。



前輪フレーム

キャップ

車軸

ハンドルフレーム



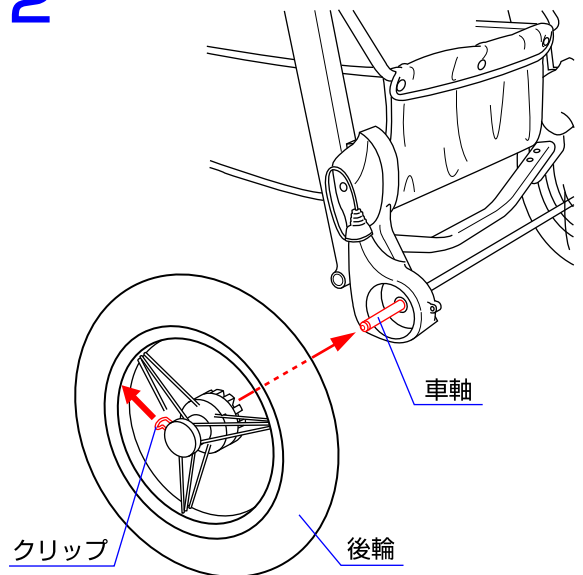
差込口

ロック

①

②

**2**



クリップ

後輪

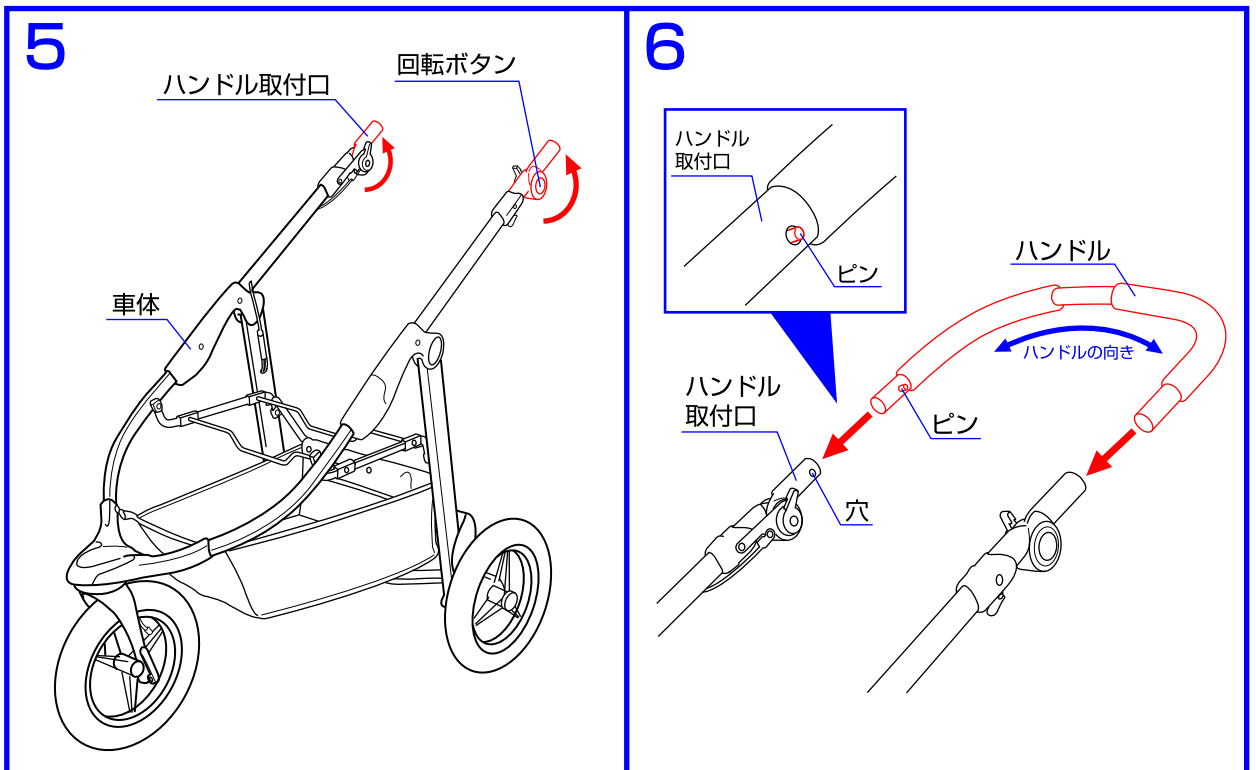
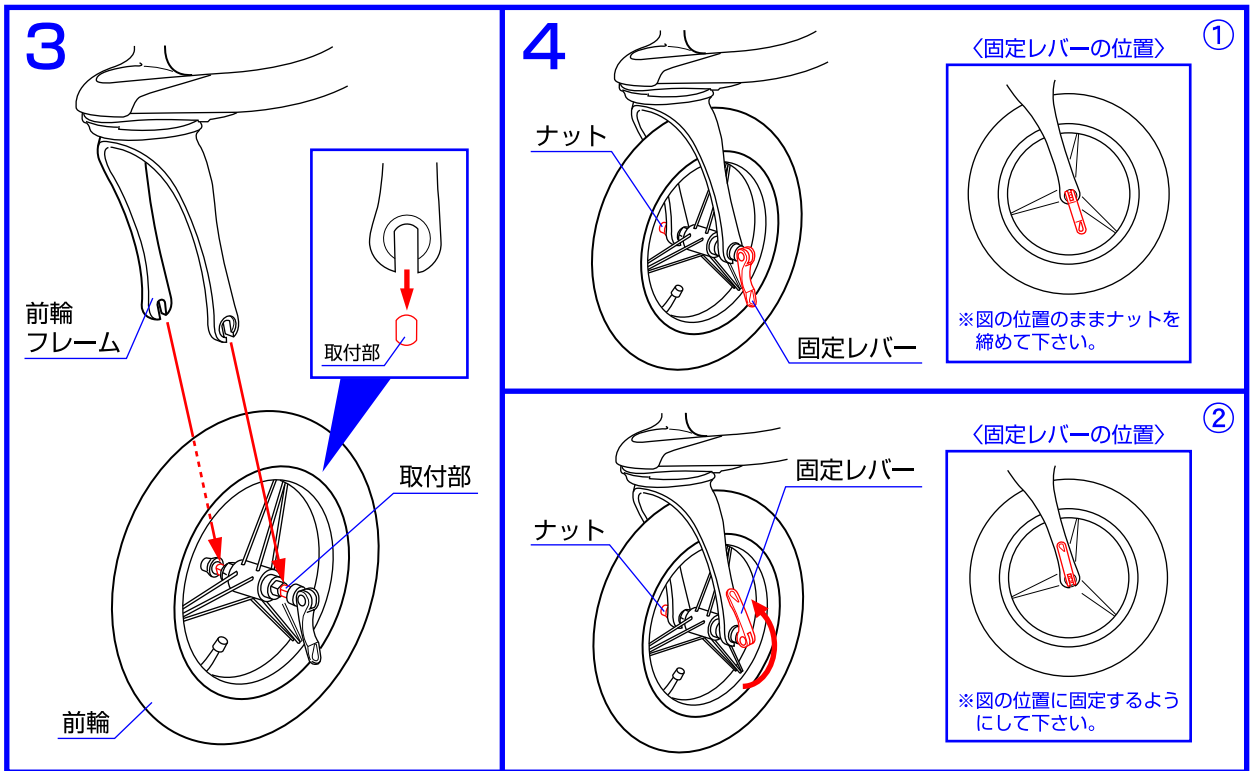
車軸

1. 両側の車軸からキャップを取り外して下さい。キャップは使用しませんので廃棄して下さい。車体のロックを下げて差込口から外して下さい。(①→②) 前輪フレームを下にしてハンドルフレームを持ち上げて開いて下さい。

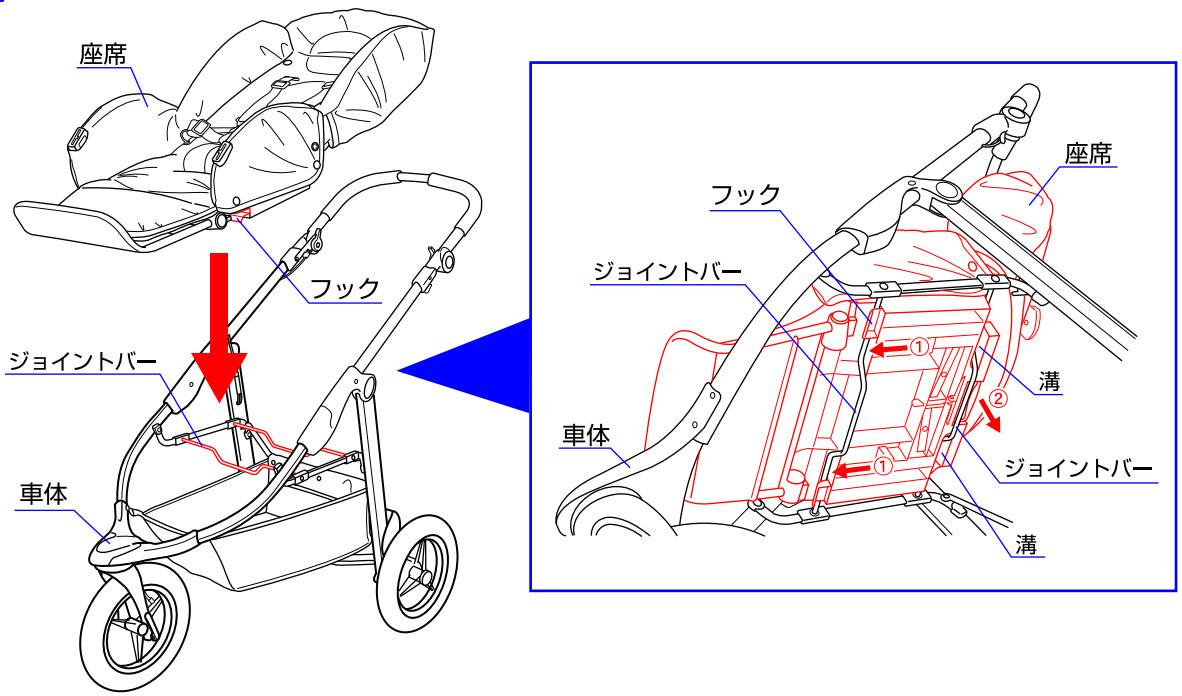
※確実に開いて固定していることを確認して下さい。

※床に傷が付く恐れがありますので毛布等の上で行って下さい。

2. 後輪のクリップを引きながら両側の車軸に差し込んで下さい。※後輪が確実に取り付けられていることを必ず確認して下さい。



7

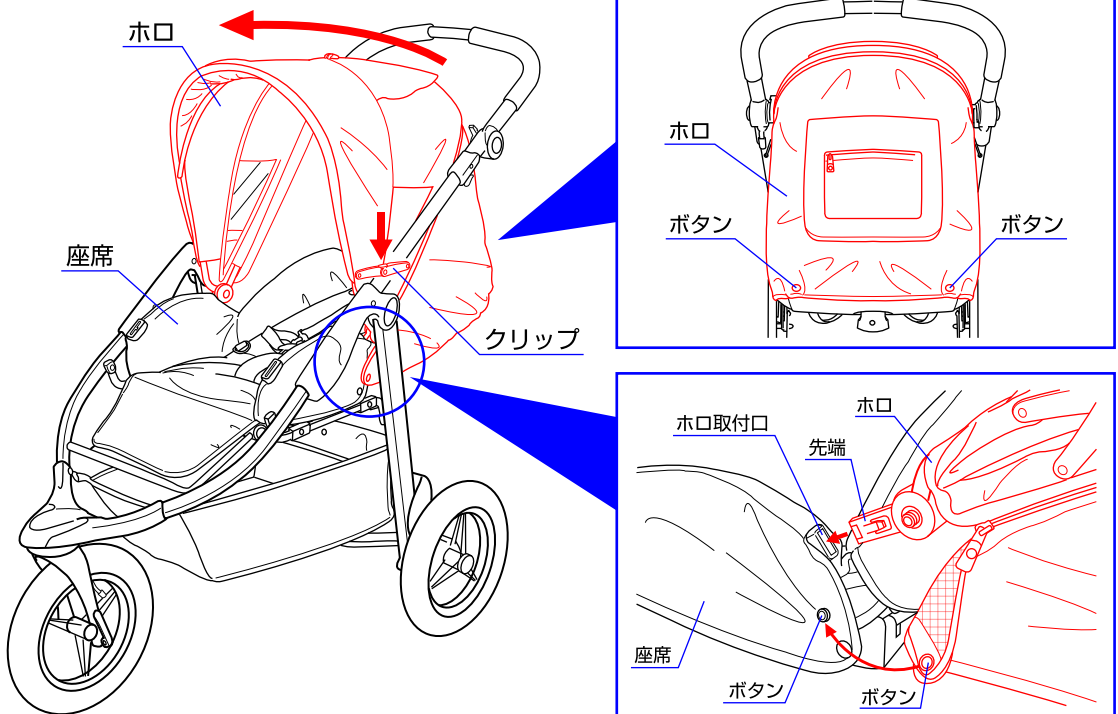


7.①座席のフックを車体の前側のジョイントバーに引っ掛けて下さい。

②座席の溝に後側のジョイントバーをはめ込んで固定して下さい。

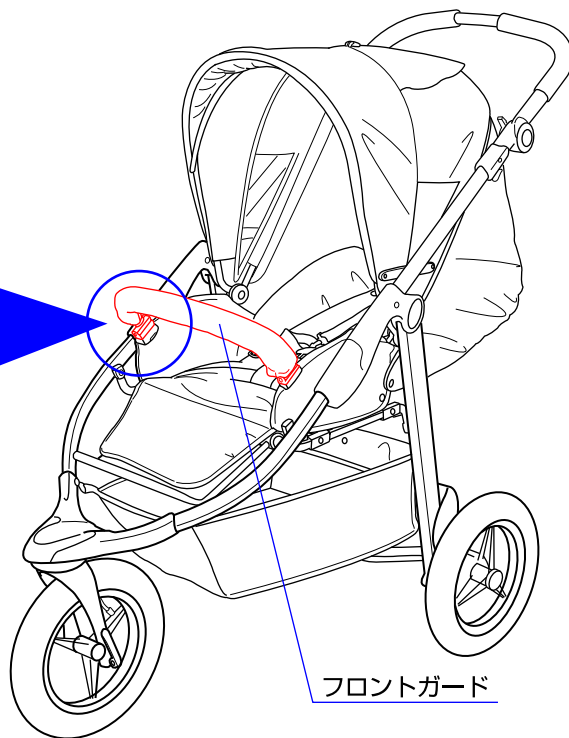
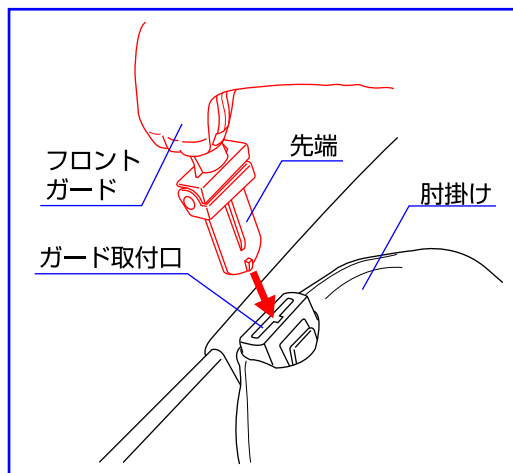
※座席が確実に取り付けられていることを必ず確認して下さい。

8



8.ホロの両側の先端を座席のホロ取付口に差し込んで下さい。ホロの両側のボタンと後部のボタンを座席のボタンに取り付けて下さい。(計4箇所) ホロを開いてホロの両側に付いているクリップを下げて固定して下さい。

9

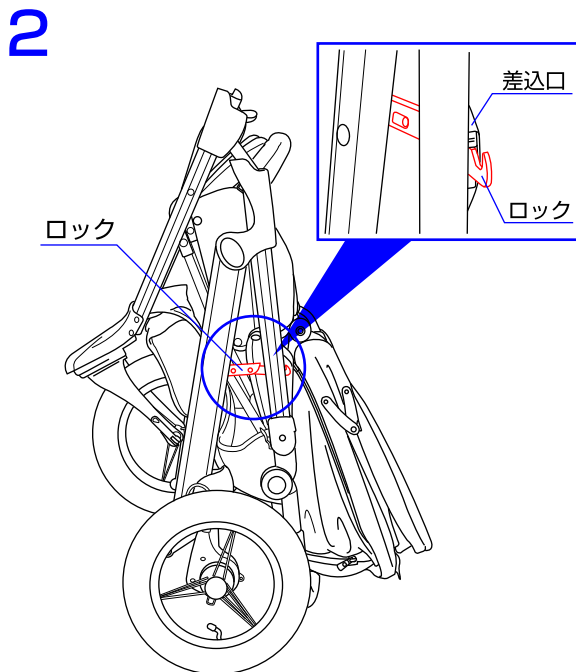
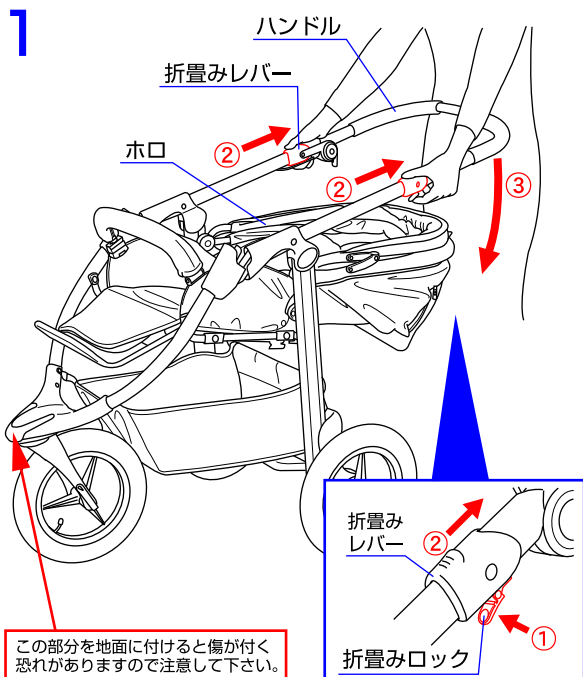


9. フロントガードの両側の先端を肘掛けのガード取付口に差し込んで下さい。

※フロントガードが確実に取り付けられていることを必ず確認して下さい。

※フロントガードを持ってベビーカーを持ち上げないで下さい。

## 折畳み方法



1. 最初にホロを折畳んで下さい。①左側の折畳みレバーの折畳みロックを押しながら、②両側の折畳みレバーを引いて、③ハンドルを下げ折畳んで下さい。

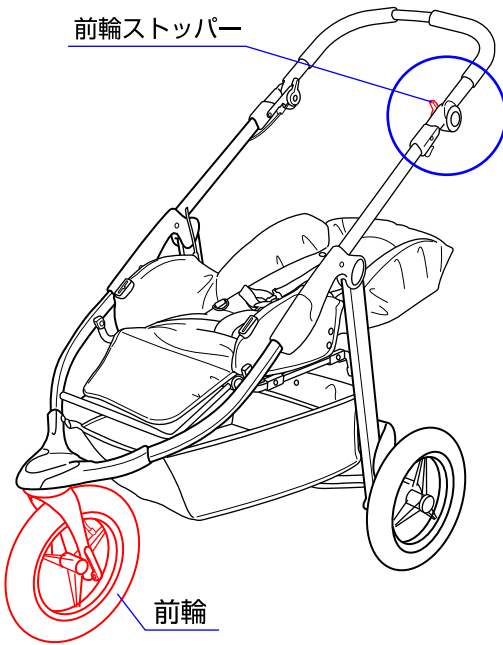
※お様が近くにいないことを必ず確認して下さい。

2. 本体のロックを差入口に通して下さい。

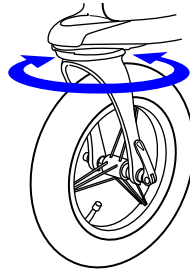
(4)

# 各部の使用法

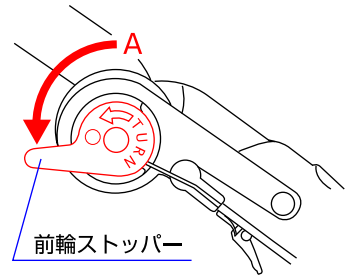
## 〈前輪ストッパー〉



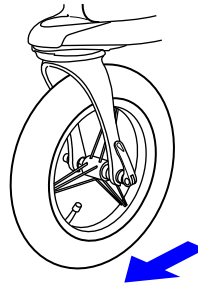
### 360° 回転



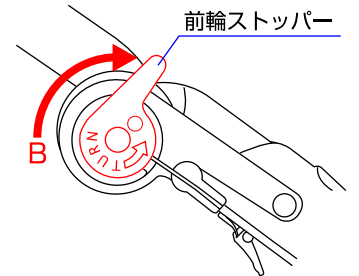
- 平坦で小回りをする場所でゆっくりと歩行する場合に使用して下さい。



### 直進

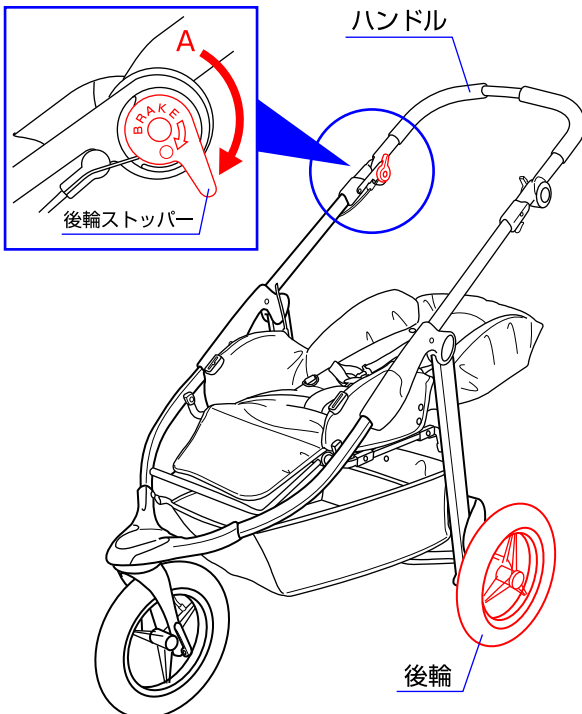


- デコボコ道や丘、歩行速度よりも早く引く場合に使用して下さい。

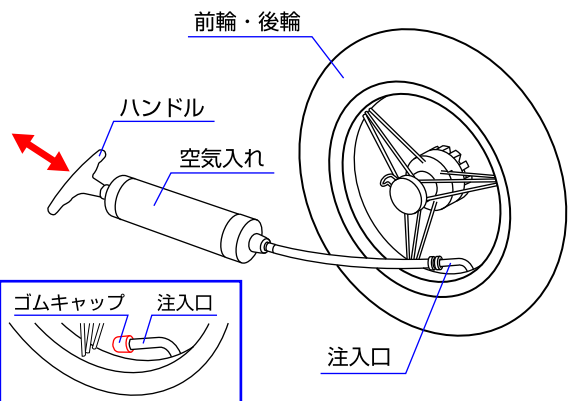
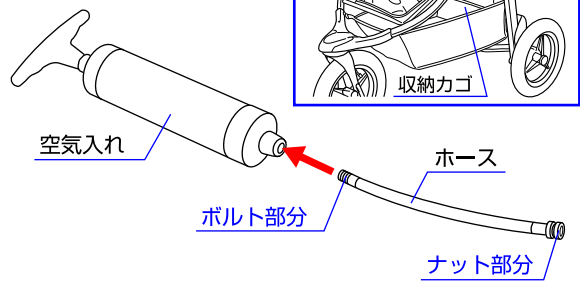


◇ハンドルに付いている前輪ストッパーをAの方向へ回すと前輪が360°回転します。前輪ストッパーをBの方向へ回すと前輪の向きが固定されます。※ストッパーは最後まで確実に回して下さい。

## 〈後輪ストッパー〉



## 〈空気入れの使用法〉

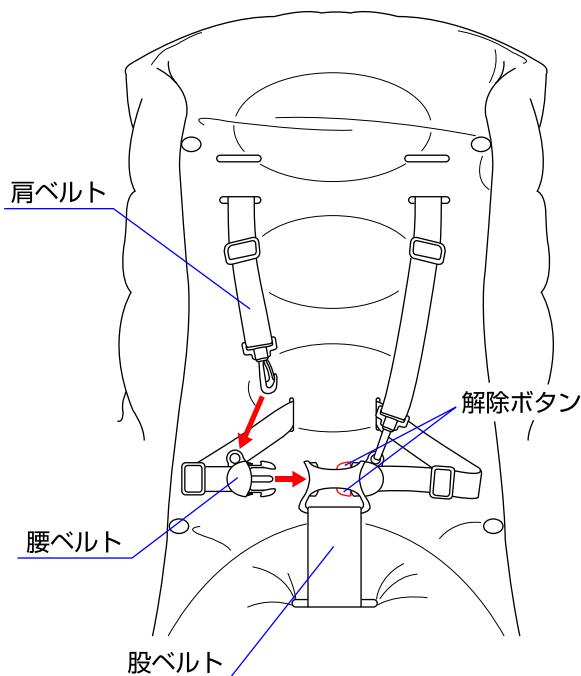


※ゴムキャップを無くさないように注意して下さい

◇ハンドルに付いている後輪ストッパーをAの方向へ回すと後輪がロックします。※ベビーカーにお子様を乗り降りさせる際には必ず後輪ストッパーをロックして下さい。

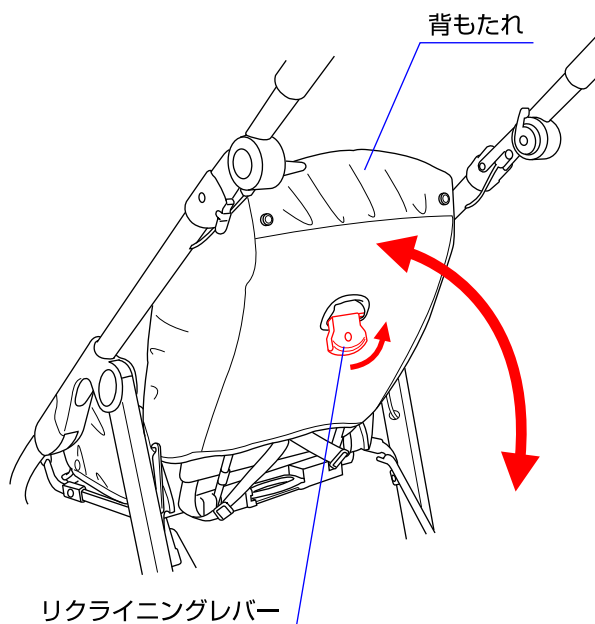
◇収納カゴから空気入れを出し、ホースのボルト部分を空気入れに取り付けて下さい。前後輪の注入口のゴムキャップを取り外して下さい。ホースのナット部分を注入口に取り付け、空気入れのハンドルを上下させて空気を入れて下さい。

### 〈シートベルト〉



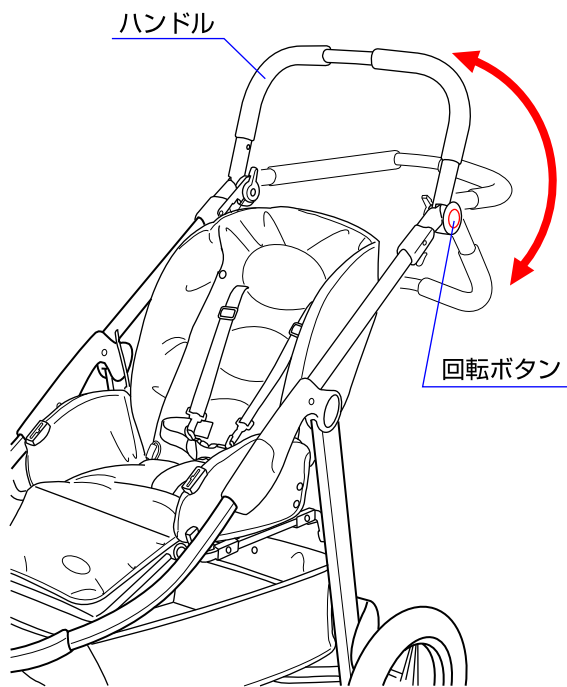
◇肩ベルトを腰ベルトに取り付け、股ベルトに差し込んで下さい。腰ベルトを取り外す時は解除ボタンを押して股ベルトから取り外して下さい。※ベビーカーの使用中は必ずシートベルトを締めて下さい。

### 〈背もたれの高さ調節〉



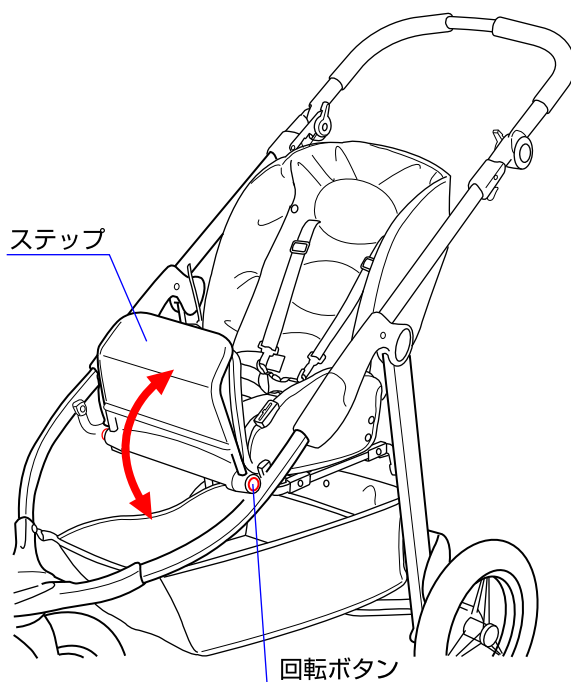
◇リクライニングレバーを上げて、背もたれの高さを調節して下さい。(5段階調節)※背もたれの高さを調節した後にシートベルトの長さがお子様に合っているか確認して下さい。

### 〈ハンドルの高さ調節〉



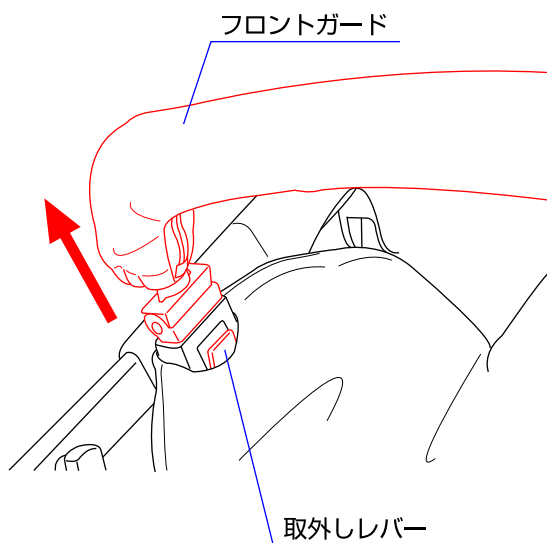
◇ハンドルの両側に付いている回転ボタンを押しながらハンドルの高さを調節して下さい。

### 〈ステップの高さ調節〉



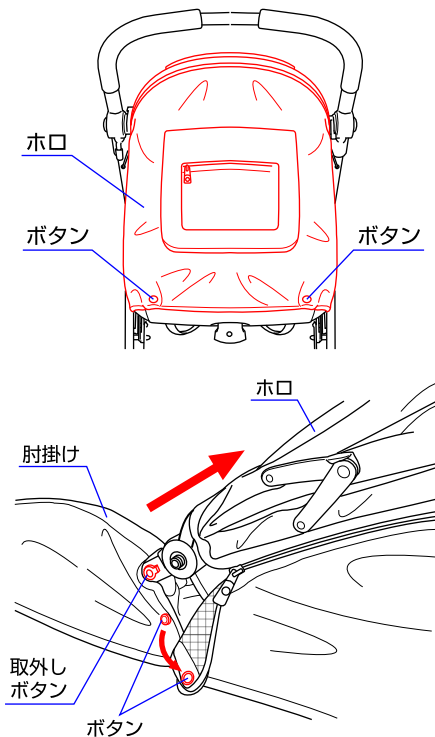
◇ステップの両側に付いている回転ボタンを押しながらステップの高さを調節して下さい。(4段階調節)※ステップにお子様を座らせないで下さい。

### 〈フロントガードの取外し方法〉



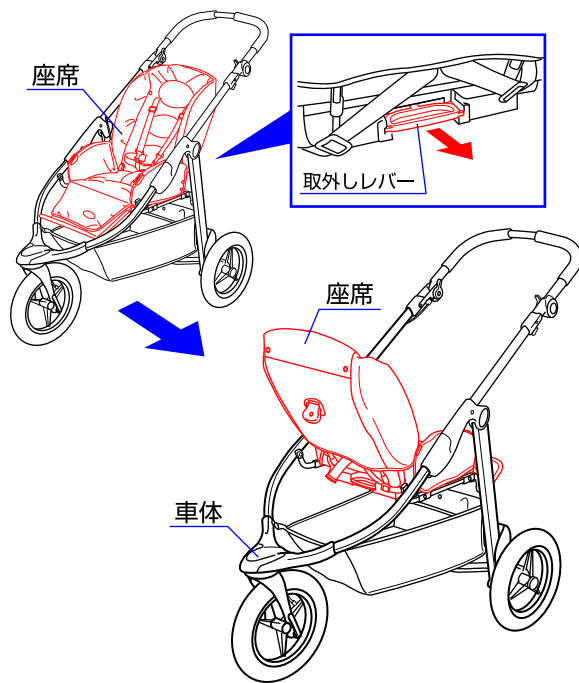
◇肘掛けの取外しレバーを押しながらフロントガードを取り外して下さい。反対側も同じように取り外して下さい。

### 〈ホロの取外し方法〉



◇ホロの両側と後部のボタンを座席から外し、肘掛けの取外しボタンを押しながらホロを取り外して下さい。反対側も同じように取り外して下さい。

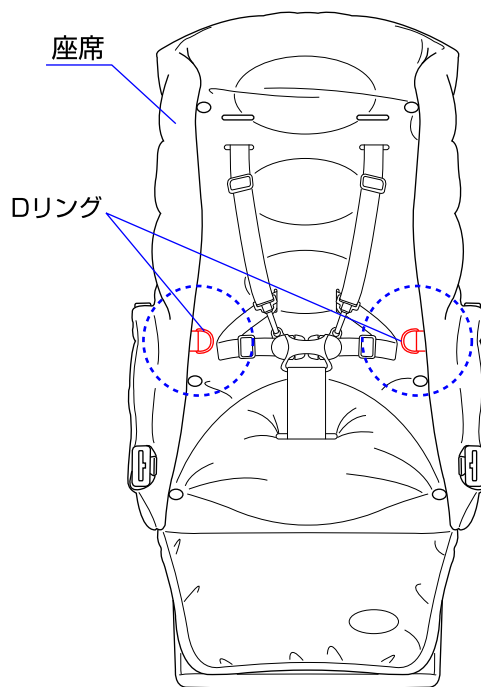
### 〈座席の向き変更〉



※座席の取付方法は「組立方法7」を参照して下さい。

◇ホロを取り外し、座席の後部に付いている取外しレバーを引いて座席を取り外して下さい。座席を図のように反対側に向けて車体に取り付けることができます。※座席にお子様を乗せたまま座席の取り付け、取り外しはしないで下さい。

### 〈Dリングについて〉

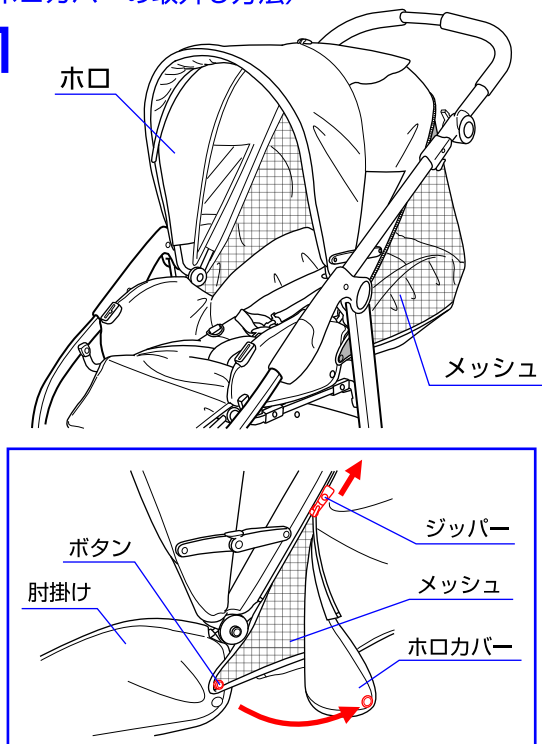


◇座席に付いているDリングは専用のカーシートを取り付けるための部品です。当社では専用のカーシートを販売しておりませんのでご了承下さい。

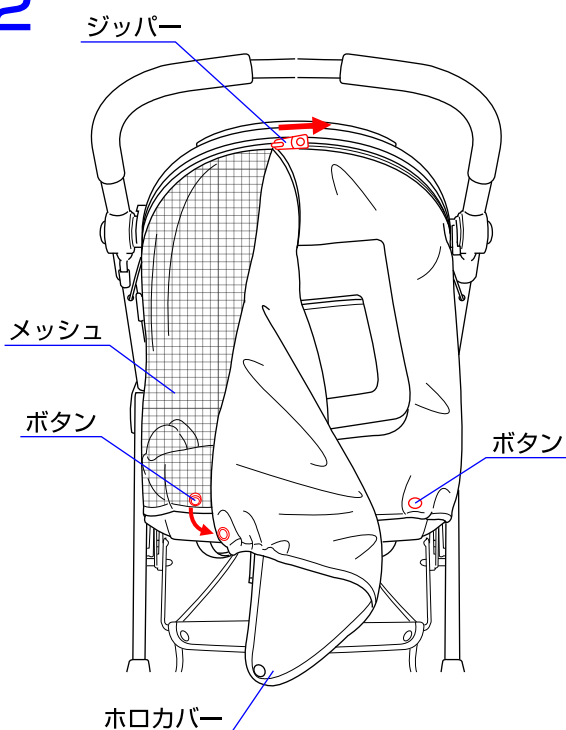


＜ホロカバーの取外し方法＞

1



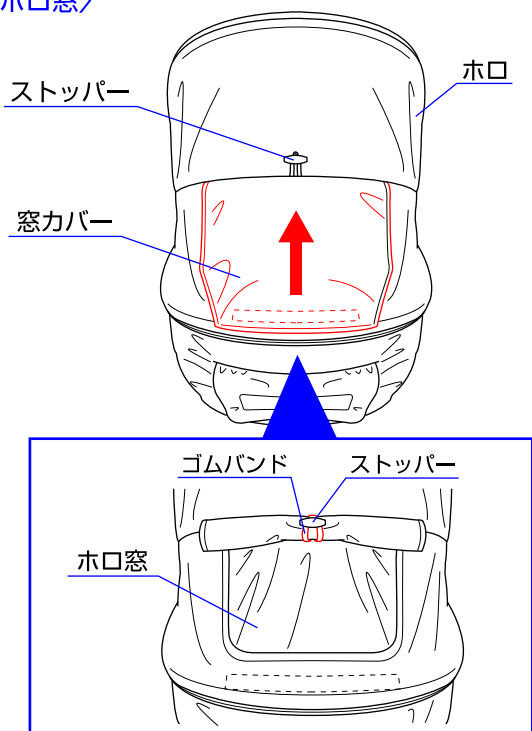
2



1.ホロのメッシュを残したまま、ホロカバーを肘掛けのボタンから外し、ジッパーで開いて下さい。反対側のボタンも肘掛けから外して下さい。

2.ホロカバーの後部のボタン2個を外して、ジッパーを最後まで開き、ホロから取り外して下さい。

＜ホロ窓＞



＜サンバイザー＞

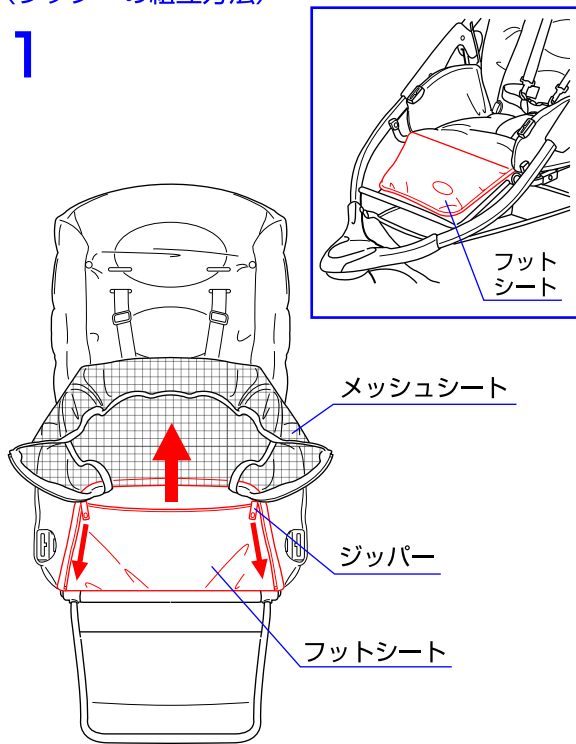


◇ホロの窓カバーを開けて、窓カバーを巻いて下さい。窓カバーの下にあるゴムバンドをストップアに引っ掛けて束ねて下さい。

◇ホロの内側からサンバイザーを出すことができます。

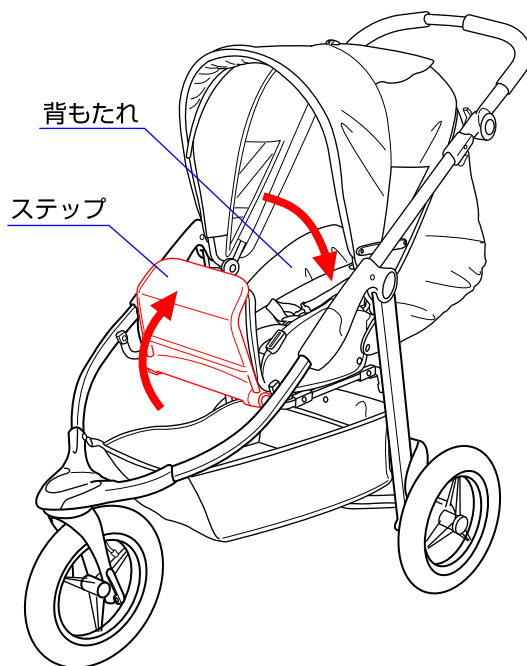
<ラックへの組立方法>

1



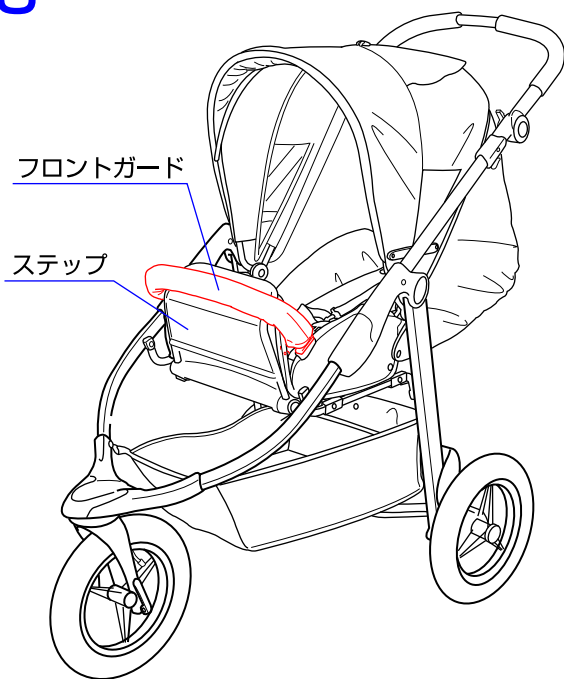
1.フットシートの裏側からメッシュシートを出して、両側に付いているジッパーを閉めて下さい。

2



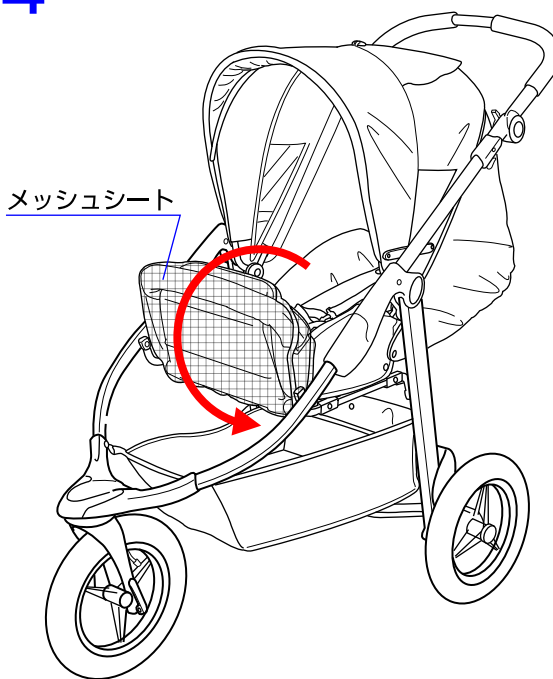
2.フロントガードを取り外した状態で、背もたれを倒し、ステップを最上段まで上げて下さい。**※背もたれは、必ず倒して下さい。**

3



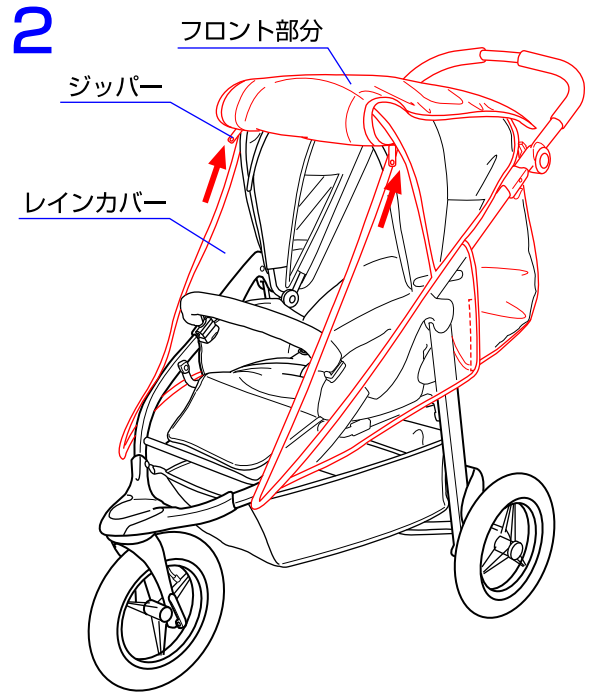
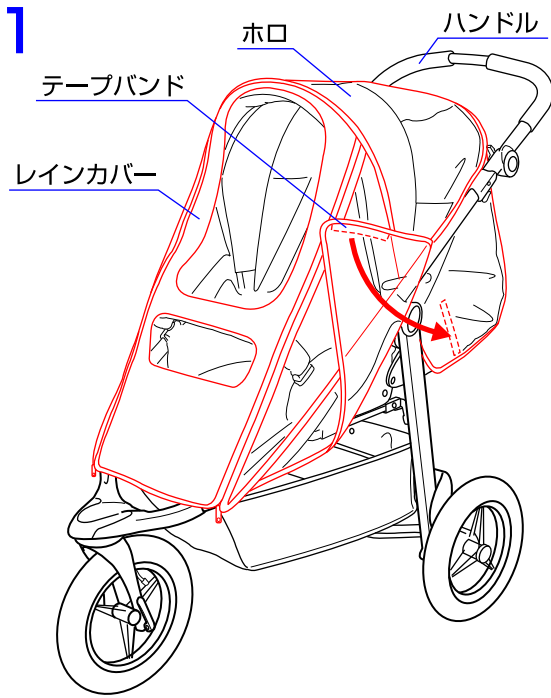
3.ステップの上からフロントガードを取り付けて下さい。

4



4.メッシュシートをステップにかぶせて下さい。**※メッシュシートが確実にかぶって、すき間のないことを必ず確認して下さい。**

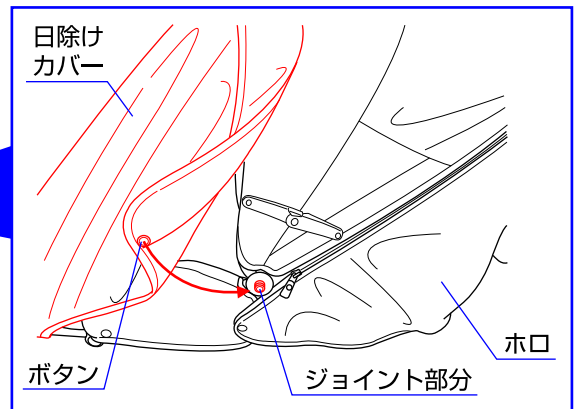
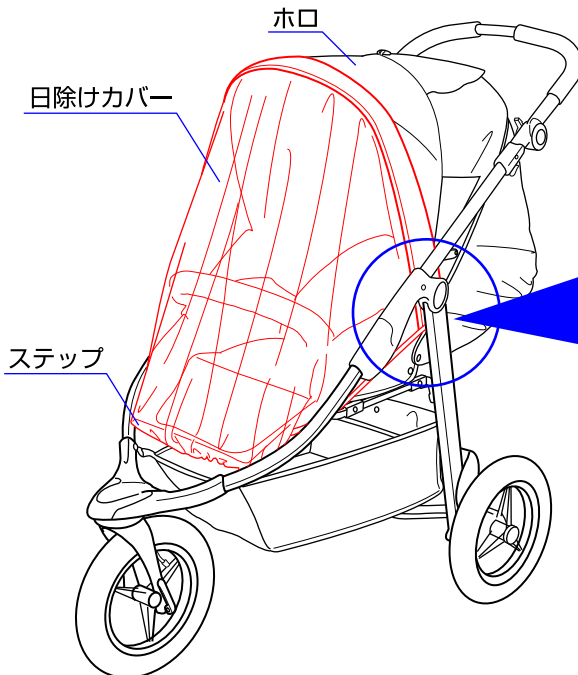
## レインカバーの取付方法



1.レインカバーを図のようにホロにかぶせ、両側のテープバンドをハンドルを挟むようにして付けて下さい。

2.レインカバーに付いているジッパーを上げるとフロント部分を開けることができます。

## 日除けカバーの取付方法



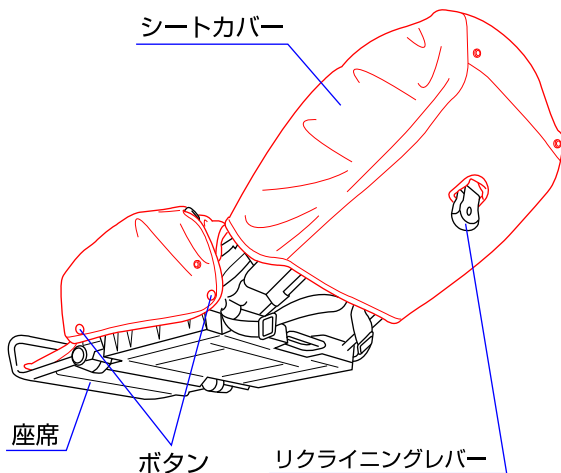
◇日除けカバーを図のようにホロとステップにかぶせ、日除けカバーのボタンをホロの両側のジョイント部分に取り付けて下さい。

## ⚠ レインカバーと日除けカバーの使用上の注意

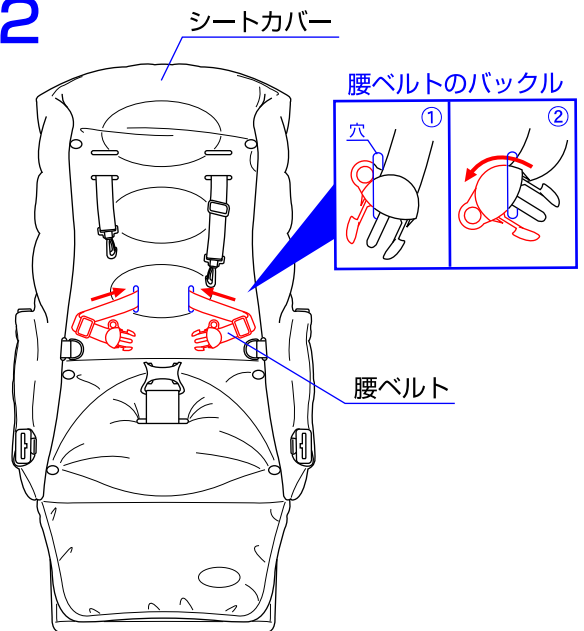
- ◆この商品はZoooperザイデコ専用のレインカバーと日除けカバーです。
- ◆ホ口は必ず開いた状態にしてカバーを装着して下さい。
- ◆カバーはお子さまの手の届かない所に保管して下さい。
- ◆お子さまがかぶって遊ばれますと窒息する恐れがありますので注意して下さい。
- ◆風の強い日は転倒の恐れがありますので使用しないで下さい。
- ◆鋭利な物を近付けないで下さい。
- ◆保護者の方は使用中のお子さまから目を離さないで下さい。
- ◆使用中はカバー内の温度変化に気を配って下さい。
- ◆炎天下での使用は避けて下さい。
- ◆汚れた場合は水、またはぬるま湯を含ませたタオル等で拭いて下さい。
- ◆レインカバーは気温の低下によって固くなることがあります。
- ◆本体にカバーが確実に取り付けられていることを確認してから使用して下さい。

## シートカバーとガードカバーの取外し方法

1



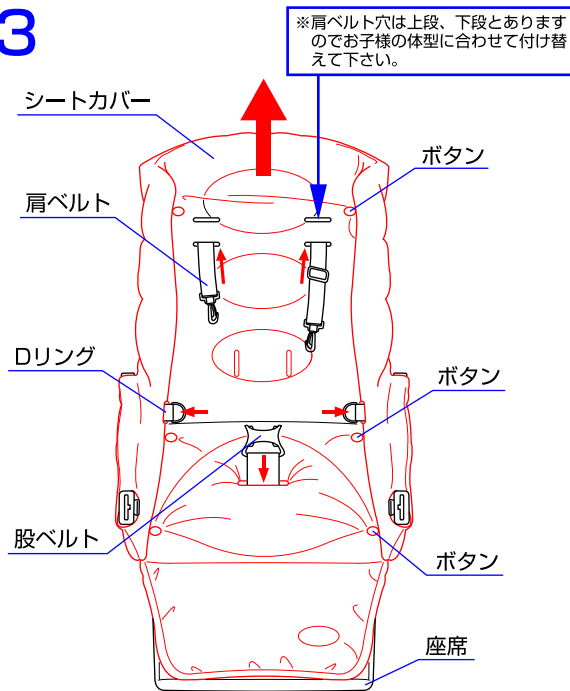
2



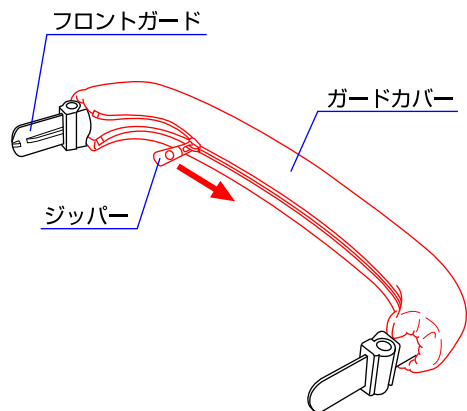
1.シートカバーの両側に付いているボタン(計4個)を座席から外し、シートカバーの後部から出ているリクライニングレバーをカバーの内側に入れて下さい。

2.腰ベルトをシートカバーの穴から①→②の順で抜き取って下さい。①バックルの赤色部分を最初に穴から出して下さい。②バックルを回転させるようにして抜き取って下さい。

3



4



3. ボタン(計6個)を外し、Dリング、肩ベルト、股ベルトをシートカバーから抜き取り、シートカバーを座席から取り外して下さい。※シートカバーを取り付ける時は、逆の手順で行って下さい。
4. ガードカバーのズイパーを開けてフロントガードから取り外して下さい。

## シートカバーとガードカバーのクリーニング方法

- 下記の洗濯表示に従い洗濯して下さい。
- 快適にご使用していただくため、こまめに洗濯することをおすすめします。
- 乾かす際にドライヤーを使用しないで下さい。



## ベビーカーのお手入れ方法

- ◇ ホ口は全体洗いができませんので湿った布等で汚れを拭き取って下さい。
- ◇ 可動部分が汚れている時は乾いた布等で拭き取って下さい。必要に応じて油(シリコンオイル等)を注して下さい。
- ◇ 金属部分はサビ等を防ぐために水濡れ等を避けて下さい。
- ◇ フレームとプラスチック部分が汚れている時は、湿らせた布等で拭き取った後、乾いた布等で水分を拭き取って下さい。
- ◇ 研磨剤、溶剤(ベンジン、シンナー等)は決して使用しないで下さい。
- ◇ 前輪、後輪に砂等が付いている時は取り除いて下さい。
- ◇ ベビーカーが濡れている場合は折畳まないで下さい。
- ◇ ベビーカーをスモッグ、水、雨、雪等にさらさないよう注意して下さい。
- ◇ ベビーカーを長時間、直射日光に当てたり、湿気が多い場所に放置したりしないで下さい。
- ◇ ベビーカーは乾燥している場所に置いて下さい。
- ◇ 定期的にネジが緩んでいないか、部品が壊れていないか点検して下さい。

※お気づきの点がございましたら下記までお問合せ下さい。

修理・廃棄について ◇製品の修理についてはお客様が直接修理に携わることはしないで下記にお問合せ下さい。  
◇製品の廃棄については各市町村の処分方法に従って下さい。

**KATOJI**<sup>®</sup>

発売元 株式会社カトージ

〒484-0894 愛知県犬山市羽黒北金屋39-2

生産物賠償責任(PL)保険付

TEL. 0568-67-5701 FAX. 0568-67-8322

受付時間 AM10:00~PM5:00 (土日、祝祭日を除く)