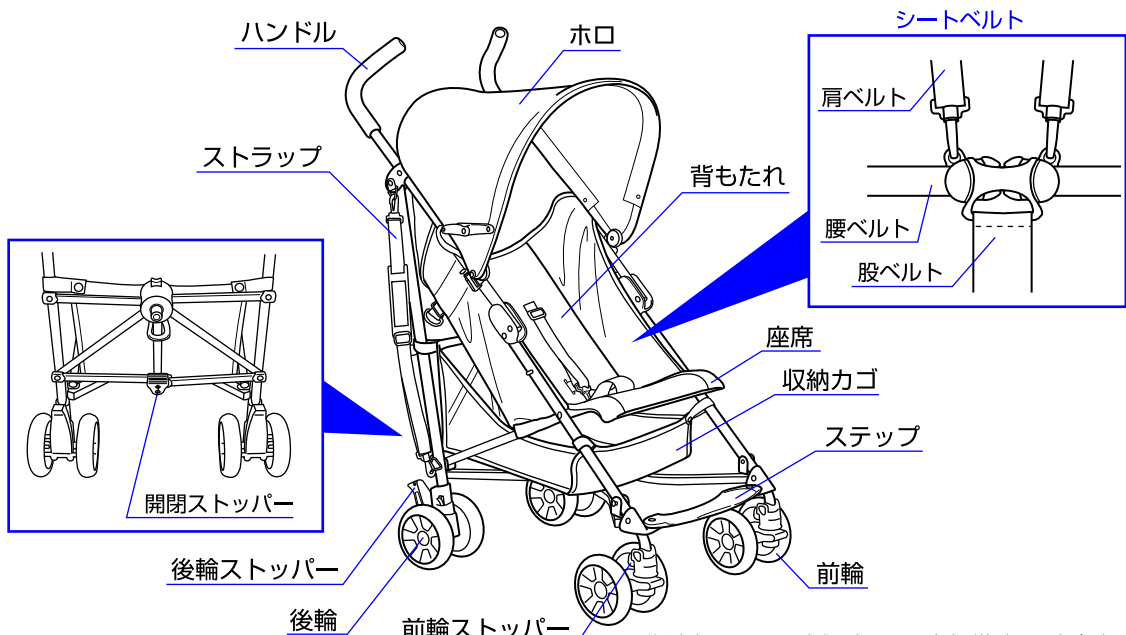


使用する前に必ず説明書をお読み下さい。読んだ後は大切に保管して下さい。

⚠ 使用上の注意

- ◆取扱説明書通りに組立てや使用を行って下さい。
- ◆生後6ヶ月から制限体重18kgまでのお子様にご使用下さい。
- ◆首がすわっていない新生児の身体を起こして使用することは危険ですのでやめて下さい。
- ◆連続使用時間は1時間以内にして下さい。
- ◆用途(お子様を乗せること)以外に使用しないで下さい。
- ◆このベビーカーは歩行用ですので、走ったり、滑ったり(ローラースケート等)しながらの使用はできません。
- ◆保護者が組立て及び、操作を行って下さい。
- ◆各部に緩みがないことを確認してからご使用下さい。
- ◆使用する前に開閉ストッパーが確実に固定されていることを必ず確認して下さい。
- ◆座席に2人以上のお子様を同時に乗せたりしないで下さい。
- ◆必ずシートベルト(肩ベルト、腰ベルト、股ベルト)を付けて使用して下さい。
- ◆お子様を座席やステップの上に立たせしないで下さい。
- ◆収納カゴに3kg以上の荷物を乗せないで下さい。
- ◆ベビーカーに付属品以外の物を乗せたり、つるしたりしないで下さい。
- ◆ベビーカーにお子様を乗せる補助ボード等を取り付けしないで下さい。
- ◆前輪、後輪ストッパーを使用する時は左右とも確実にかけて下さい。
- ◆移動の時以外は両側の後輪ストッパーを必ずロックして下さい。
- ◆後輪ストッパーは自動車のブレーキのような安全な構造になっていませんので過信しないで下さい。
- ◆ベビーカーに乗せたお子様を1人で放置しないで必ず保護者の方が付き添って下さい。
- ◆ベビーカーの可動箇所にお子様に触らないよう注意して下さい。
- ◆ベビーカーのストラップにお子様に触れないよう注意して下さい。
- ◆お子様を乗せたままベビーカーを持ち上げて移動しないで下さい。
- ◆階段やエスカレーター等の段差のある所では使用しないで下さい。
- ◆火の近くや炎天下での使用、保管は避けて下さい。
- ◆ぬかるみや砂地等の地盤の悪い所では使用しないで下さい。
- ◆ベビーカーを車道、車道に近い歩道、坂道等の危険な場所に放置しないで下さい。
- ◆空車の時でも坂の途中、車道に近い歩道上など危険な場所に放置しないで下さい。
- ◆ベビーカーが故障したり、部品が破損、紛失した場合は使用をやめてすぐに修理するようにして下さい。
- ◆ベビーカーの分解、改造等はしないで下さい。
- ◆本体に付属している梱包材(ビニール袋等)は窒息等の事故につながる恐れがありますので、お子様の手の届かない場所に保管するか廃棄するようにして下さい。
- ◆ベビーカーの開閉の際にお子様指等をはさむ危険性がありますので、お子様を近づけないようにして下さい。

各部の名称



※説明書内のイラストと実際の商品とでは多少形状が異なる場合があります。

警告

1



1.シートベルトを外して使用しないで下さい。

2



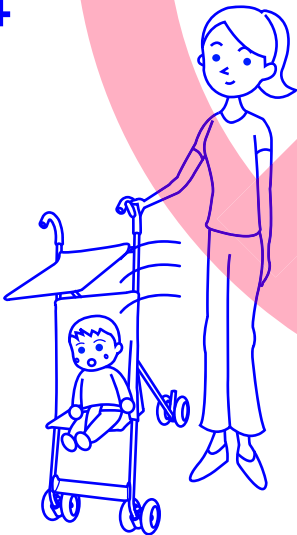
2.お子様を乗せている時は荷物を乗せたり、つるしたりしないで下さい。

3



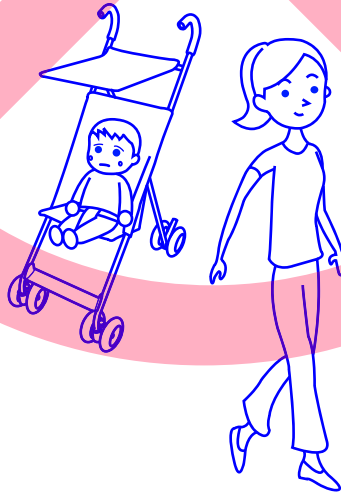
3.お子様を乗せている時には、ストッパーを過信しないで下さい。自動車のブレーキのような安全な構造にはなっていません。

4



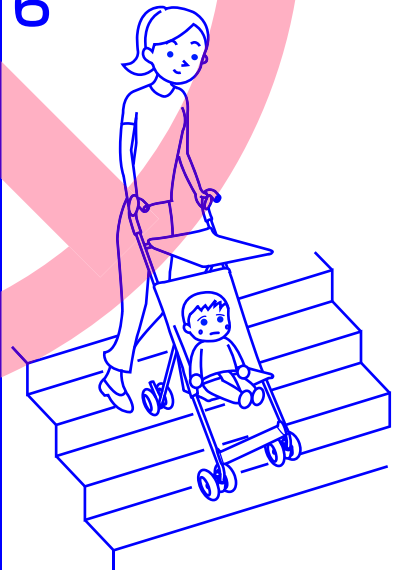
4.お子様を乗せている時はベビーカーによりかかったり、傾けたりしないでください。

5



5.お子様を乗せたままベビーカーから離れないで下さい。

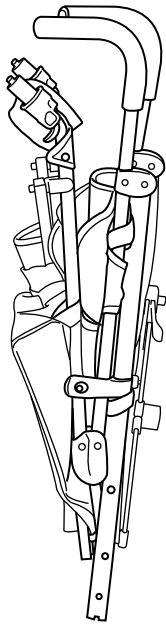
6



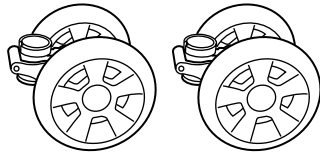
6.階段、エスカレーターや段差等のあるところでは使用しないで下さい。

- ※各部に緩みがないことを確認してから使用して下さい。
- ※二人以上のお子様を同時に乗せたり、座席以外の所に乗せないで下さい。
- ※お子様を座席の上で立たせないで下さい。
- ※お子様を乗せたまま持ち上げないで下さい。

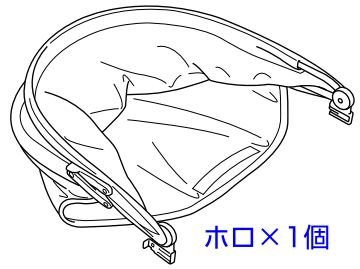
使用部品



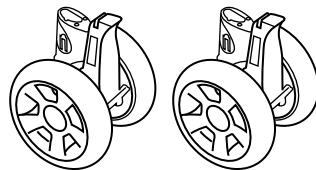
本体×1個



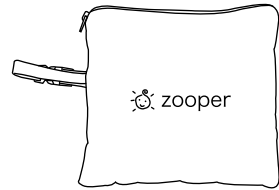
前輪×2個



ホ口×1個



後輪(左右)×各1個

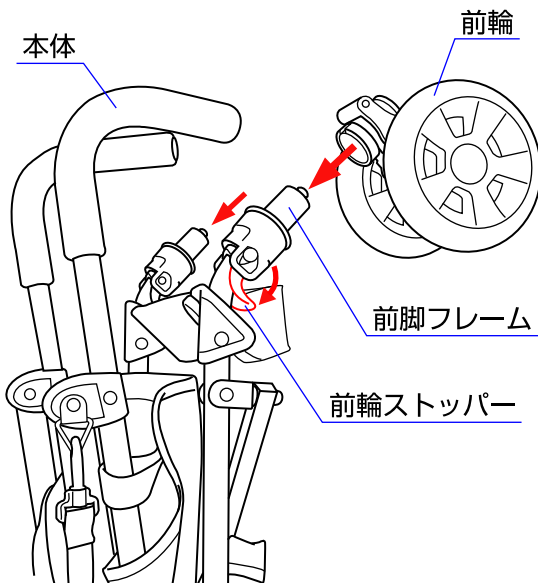


レインカバー
日除けカバー
×各1個

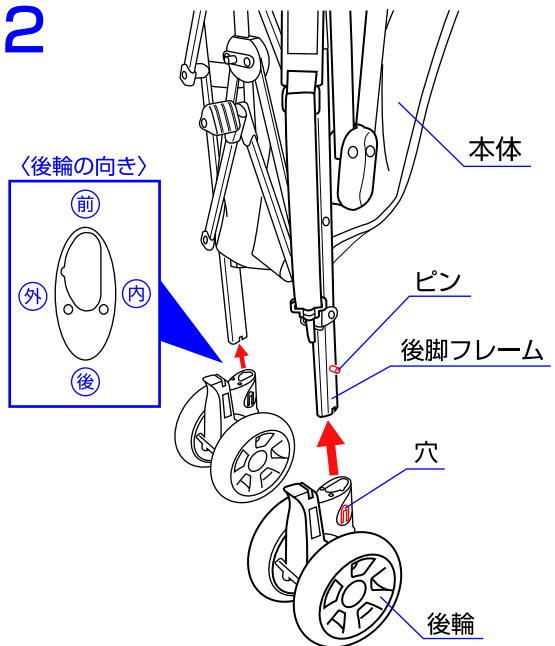
※レインカバーと日除けカバーは袋の中に入っております。

組立方法

1



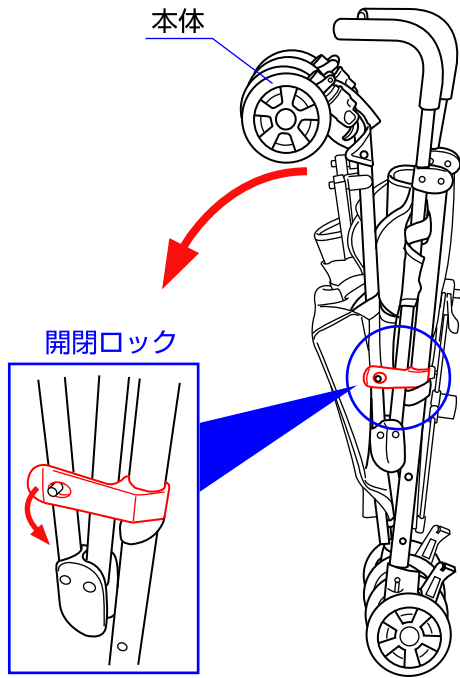
2



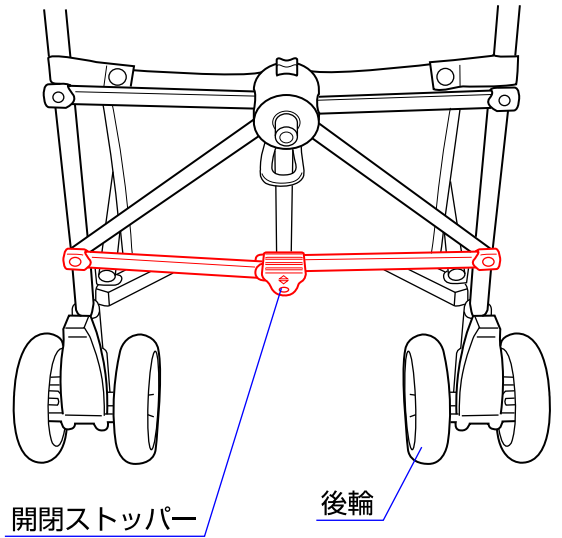
1.両側の前輪ストッパーが矢印の方向に上がっていることを確認して下さい。本体の両側の前脚フレームに前輪を差し込んで下さい。※確実に取り付けられていることを必ず確認して下さい。

2.本体の後脚フレームのピンを押しながらか後輪を差し込んで下さい。後輪の向きに注意して下さい。※後脚フレームのピンが後輪の穴から出ていることを必ず確認して下さい。

3 △ 注意：お子様が近くにいないことを必ず確認して下さい。



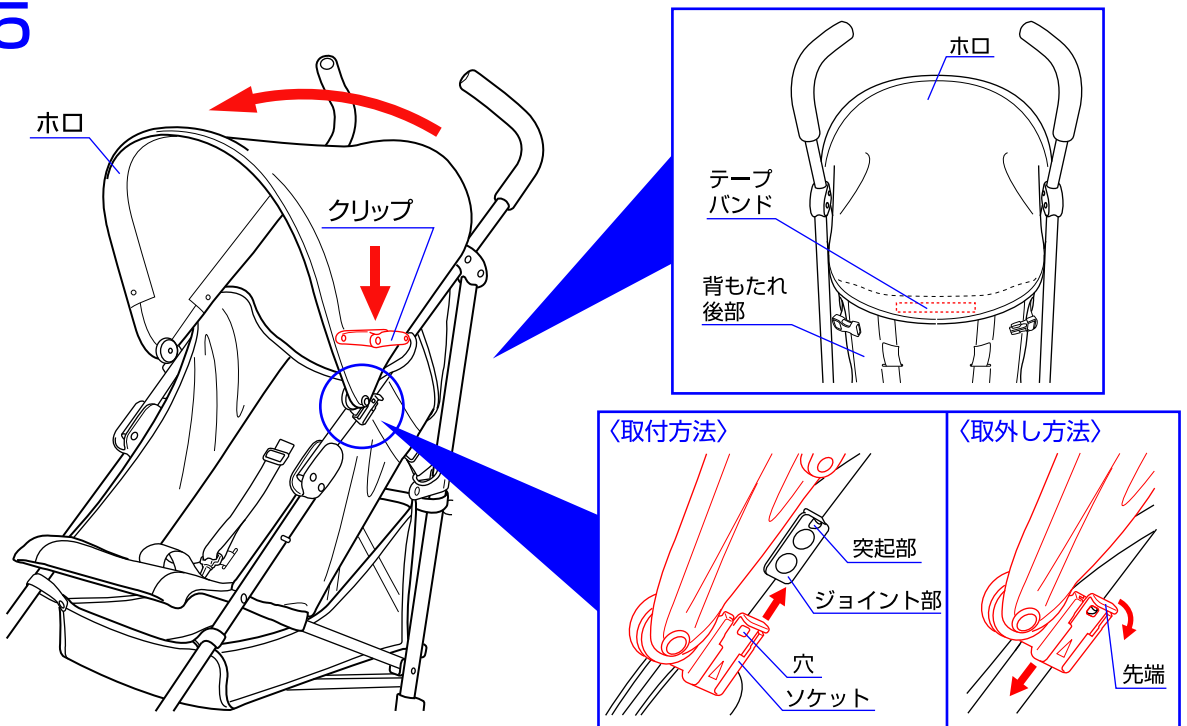
4



3.開閉ロックを外して、本体を開いて下さい。
※ベビーカーの開閉の際にお子様指等をはさむ危険性がありますので、お子様を近づけないようにして下さい。

4.本体後部の開閉ストッパーを下げ固定して下さい。
※開閉ストッパーが確実に固定されていることを必ず確認して下さい。

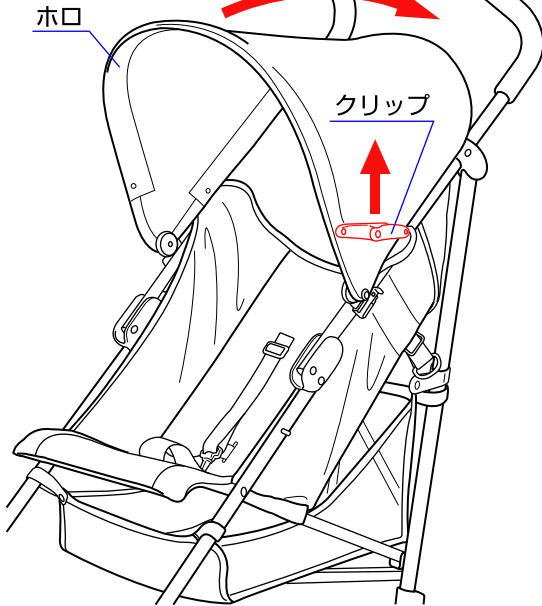
5



5.ホロの両側のソケットをジョイント部に取り付けて下さい。ジョイント部の突起部がソケットの穴から出ていることを必ず確認して下さい。ホロの後部に付いているテープバンドを背もたれ後部に取り付けて下さい。ホロを開き、ホロの両側に付いているクリップを下げ固定して下さい。ホロを取り外す時はソケットの先端を外側に開いて取り外して下さい。

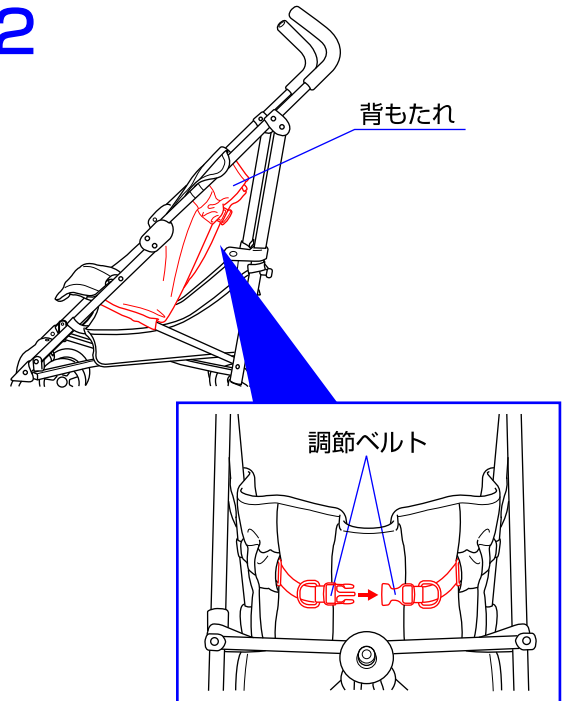
折畳み方法

1



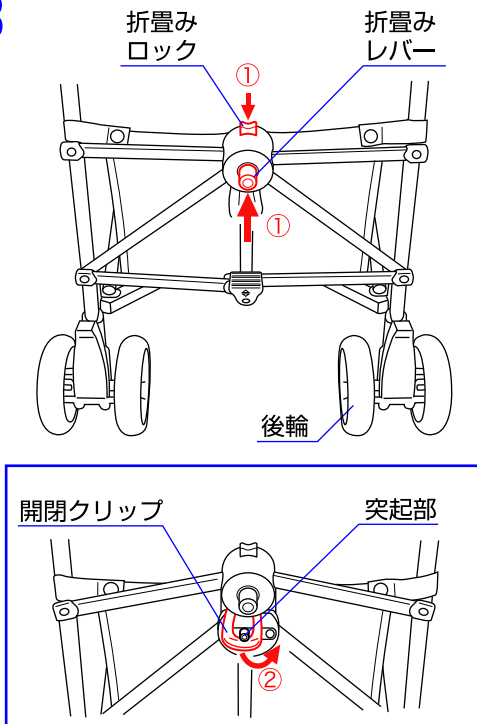
1.ホロの両側に付いているクリップを上げて、ホロを閉じて下さい。

2



2.背もたれの後部に付いている調節ベルトを組み合わせて下さい。

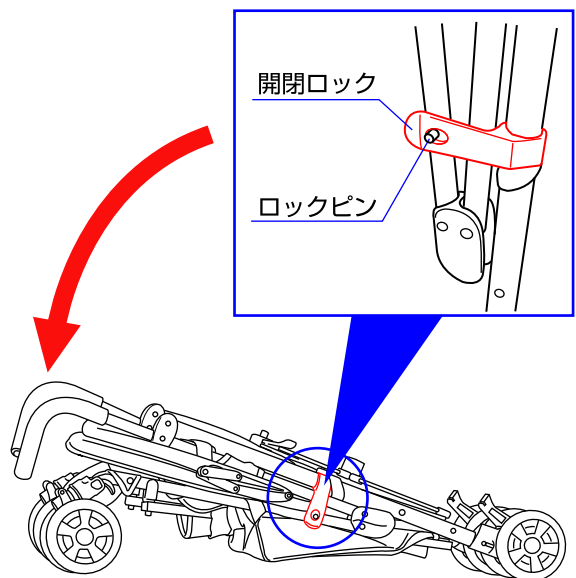
3



3.①折畳みロックを押しながら、折畳みレバーを上げて下さい。②開閉クリップを突起部から外して下さい。

4

△ 注意：お子様が近くにいないことを必ず確認して下さい。



4.本体を前側に倒して折り畳み、開閉ロックがロックピンに掛っていることを確認して下さい。

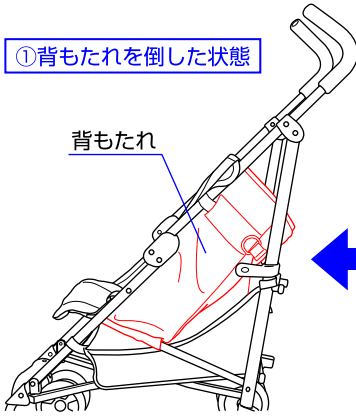
※ベビーカーの開閉の際にお子様指等をはさむ危険性がありますので、お子様を近づけないようにして下さい。

(4)

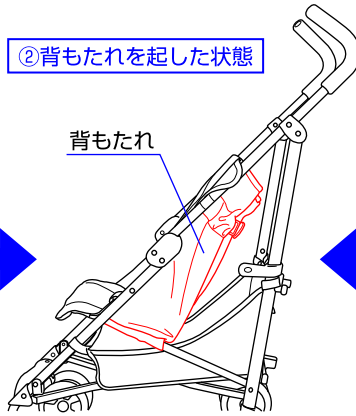
使用方法

〈リクライニング方法〉

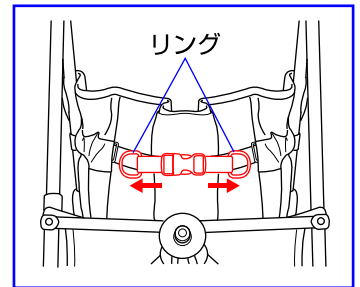
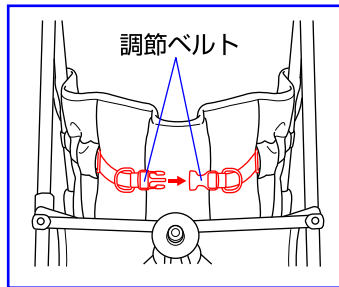
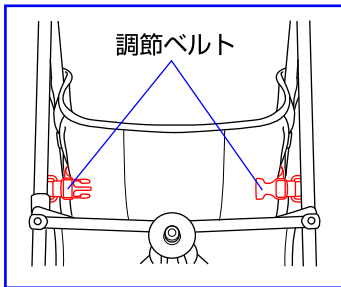
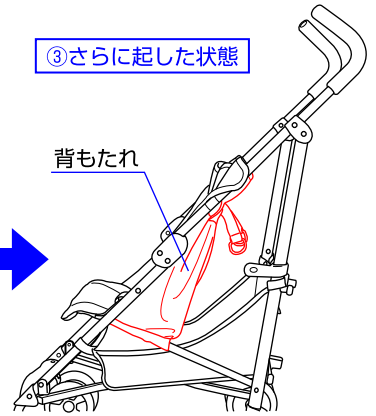
①背もたれを倒した状態



②背もたれを起した状態

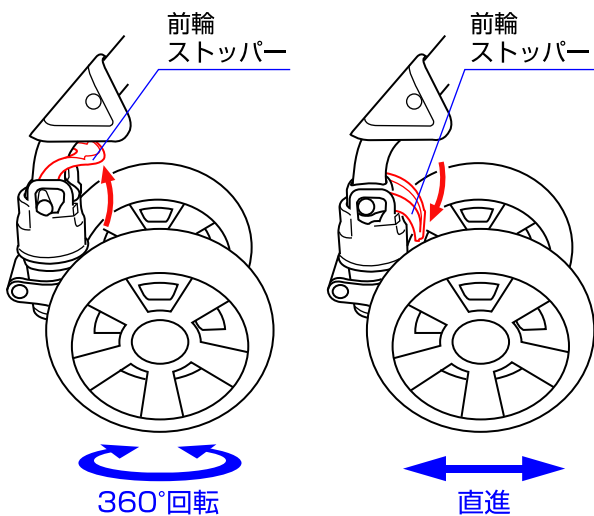


③さらに起した状態

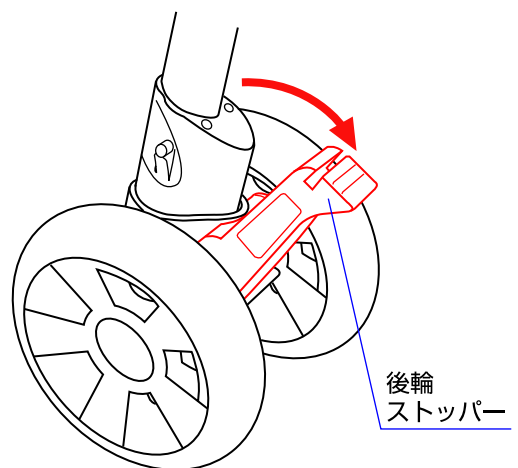


- ◇①背もたれ後部の調節ベルトが外れている状態が背もたれがもっとも倒れている状態になります。
- ②背もたれを起したい時は調節ベルトを組み合わせて下さい。
- ③さらに背もたれを起したい時は調節ベルトのリングを外側に引っ張り調節して下さい。

〈前輪ストッパーの使用法〉

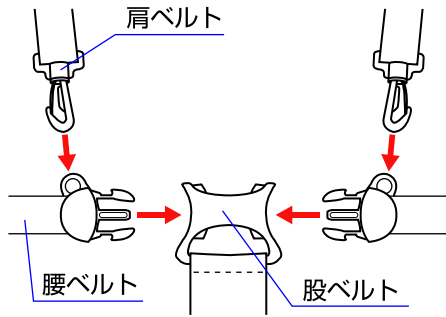


〈後輪ストッパーの使用法〉

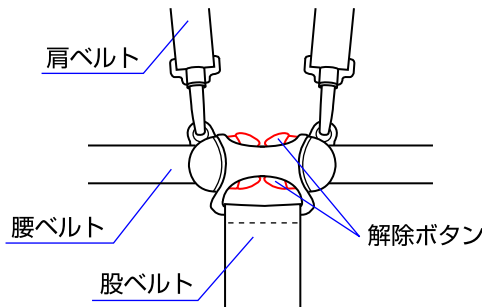


- ◇前輪ストッパーを上げると前輪は360°回転します。前輪ストッパーを下げると進行方向が限定されます。
- ◇後輪ストッパーを下げると後輪がロックします。
※ベビーカーにお子様を乗り降りさせる際には、必ず後輪ストッパーをロックして下さい。

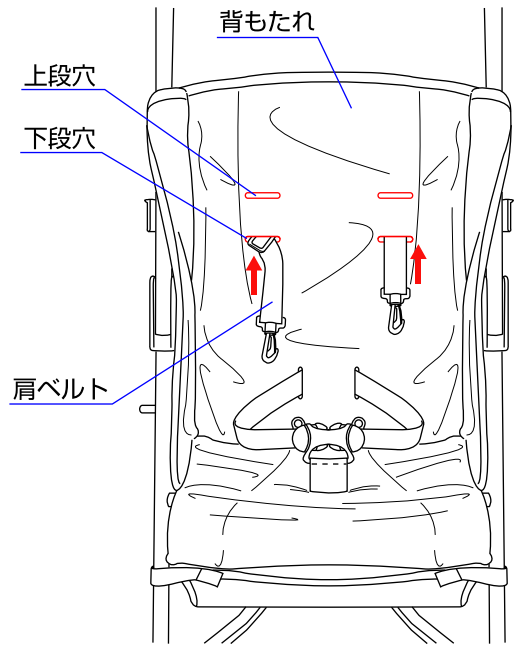
〈シートベルトの取付方法〉



〈シートベルトの取外し方法〉



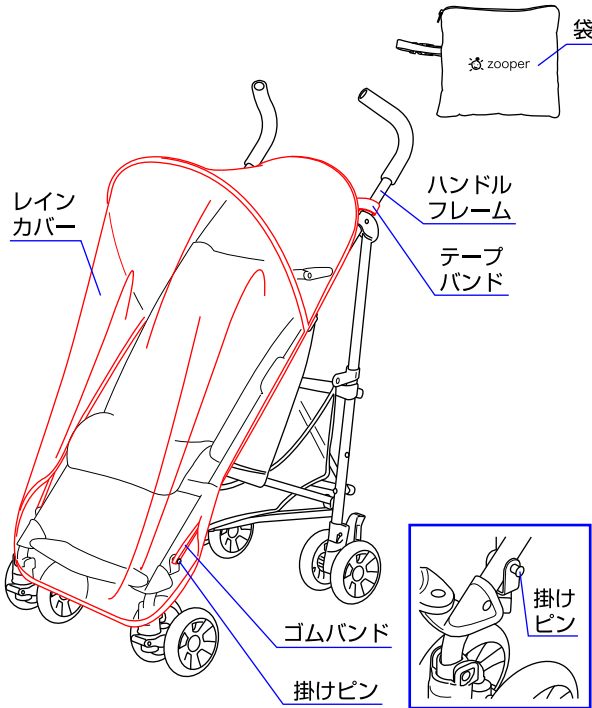
〈肩ベルトの高さ調節〉



◇取り付けの際は肩ベルトを腰ベルトに取り付け、股ベルトに差し込んで下さい。腰ベルトを股ベルトから取り外す時は解除ボタンを押して下さい。※ベビーカーを使用する時は必ずシートベルトを締めて下さい。

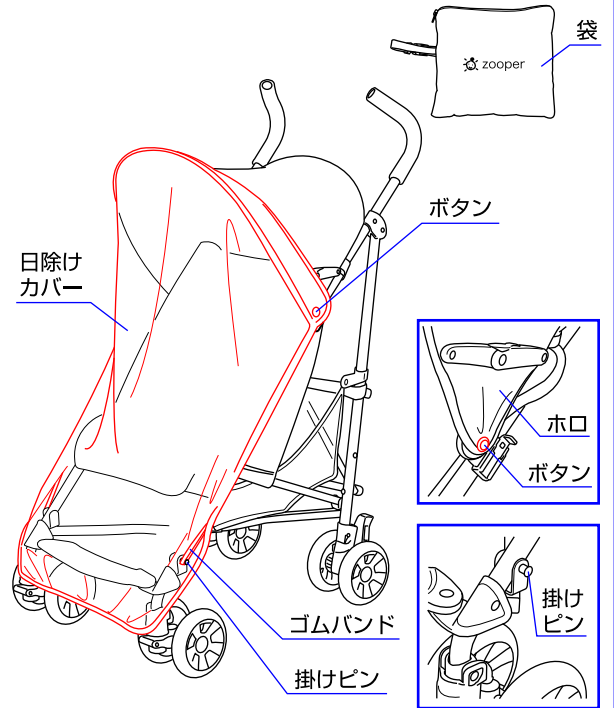
◇背もたれには肩ベルトを出す穴が上段穴、下段穴の2段階あります。高さを調節する時はお好みの高さの穴(上段穴、下段穴)から肩ベルトを出して下さい。※肩ベルトは必ず左右同じ高さの穴から出して下さい。

〈レインカバーの取付方法〉



◇レインカバーを袋から取り出し、本体にかぶせて両側の上部に付いているテープバンドをハンドルフレームに巻いて固定して下さい。本体両側の下部に付いている掛けピンにゴムバンドを引っ掛けて下さい。

〈日除けカバーの取付方法〉



◇日除けカバーを袋から取り出し、本体にかぶせて日除けカバーの両側に付いているボタンをホロのボタンに取り付けて下さい。本体の両側の掛けピンに、日除けカバーのゴムバンドを引っ掛けて下さい。

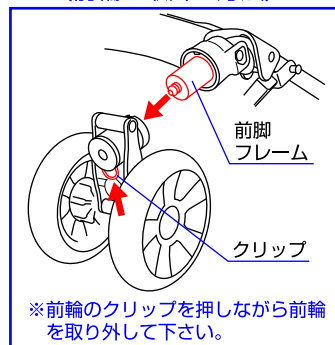
⚠ レインカバーと日除けカバーの使用上の注意

- ◆この商品はベビーカー(サルサ)専用のレインカバーと日除けカバーです。
- ◆ホ口は必ず開いた状態にしてカバーを装着して下さい。
- ◆カバーはお子様の手の届かない所に保管して下さい。
- ◆お子様がかぶって遊ばれますと窒息する恐れがありますので注意して下さい。
- ◆風の強い日は転倒の恐れがありますので使用しないで下さい。
- ◆鋭利な物を近づけないで下さい。
- ◆保護者の方は使用中のお子様から目を離さないで下さい。
- ◆使用中はカバー内の温度変化に気を配って下さい。
- ◆炎天下での使用は避けて下さい。
- ◆汚れた場合は水、またはぬるま湯を含ませたタオル等で拭いて下さい。
- ◆レインカバーは気温の低下によって固くなることがあります。
- ◆本体にカバーが確実に取り付けられていることを確認してから使用して下さい。

お手入れ方法と注意

- ◇前輪の360°回転が悪かったり、異音がある場合は前脚フレームに油(シリコンオイル等)を注して下さい。はみ出したり、垂れた油等は乾いた布等で拭き取って下さい。
- ◇可動部分が汚れている時は乾いた布等で拭き取って下さい。必要に応じて油(シリコンオイル等)を注して下さい。
- ◇布部分についたホコリはブラシ等で取り除いて下さい。
- ◇金属部分はサビ等を防ぐために水濡れ等を避けて下さい。
- ◇各部分が汚れている時は、湿らせた布等で拭き取った後、乾いた布等で水分を拭き取って下さい。
- ◇研磨剤、溶剤(ベンジン、シンナー等)は決して使用しないで下さい。
- ◇前輪、後輪に砂等が付いている時は取り除いて下さい。
- ◇ベビーカーが濡れている場合は折り畳まないで下さい。
- ◇ベビーカーをスモッグ、水、雨、雪等にさらさないよう注意して下さい。
- ◇ベビーカーを長時間、直射日光に当てたり、湿気の多い場所に放置したりしないで下さい。
- ◇ベビーカーは乾燥している場所に置いて下さい。
- ◇定期的にネジが緩んでいないか、部品が壊れていないか点検して下さい。

〈前輪の取外し方法〉



※お気付きの点がございましたら下記までお問合せ下さい。

- 修理・廃棄について
- ◇製品の修理についてはお客様が直接修理に携わることはしないで下記にお問合せ下さい。
 - ◇製品の廃棄については各市町村の処分方法に従って下さい。

KATOJI®

発売元 株式会社カトージ

〒484-0894 愛知県犬山市羽黒北金屋39-2

生産物賠償責任(PL)保険付

TEL. 0568-67-5701 FAX. 0568-67-8322

受付時間 AM10:00~PM5:00 (土日、祝祭日を除く)