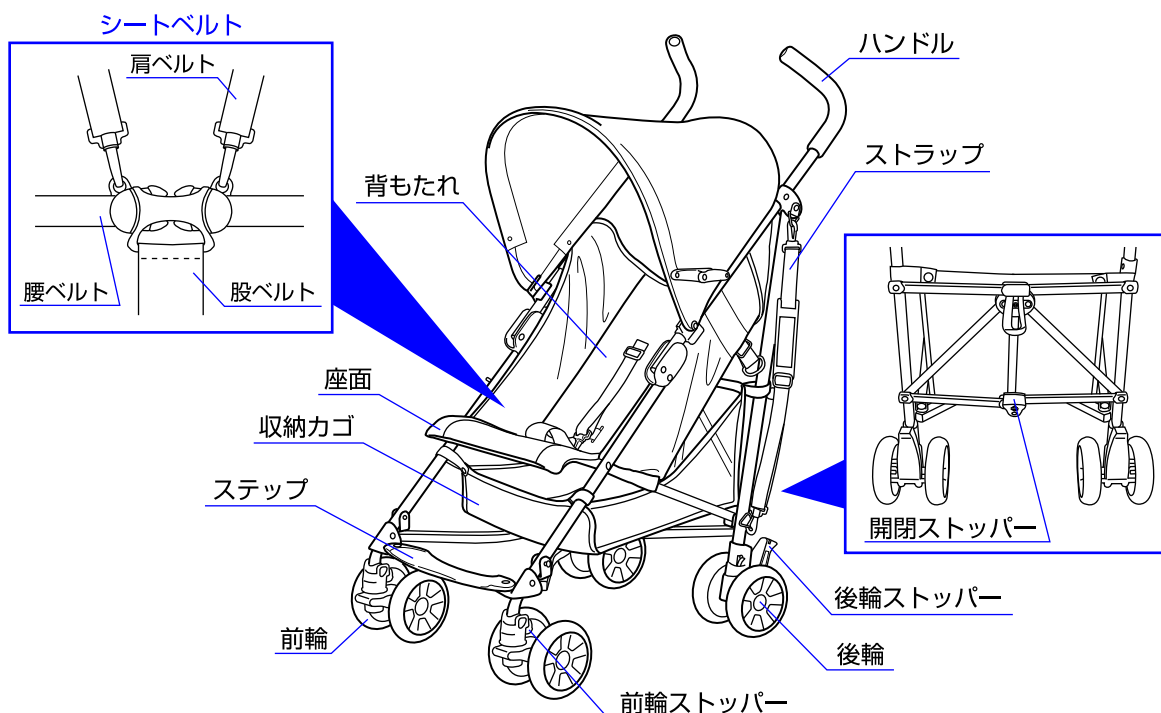


使用する前に必ず説明書をお読み下さい。読んだ後は大切に保管して下さい。

⚠ 使用上の注意

- ◆取扱説明書通りに組立や使用を行って下さい。
- ◆生後6ヶ月から48ヶ月(制限体重約18kgまで)の乳幼児にご使用下さい。
- ◆首がすわっていない新生児の身体を起こして使用することは危険ですのでやめて下さい。
- ◆連続使用時間は1時間以内にして下さい。
- ◆保護者が組み立て及び、操作を行って下さい。
- ◆各部に緩みのないことを確認してから使用して下さい。
- ◆使用する前に開閉ストッパーが固定されていることを必ず確認して下さい。
- ◆座席に2人以上の乳幼児を同時に乗せたりしないで下さい。
- ◆必ずシートベルト(肩ベルト、腰ベルト)を付けて使用して下さい。
- ◆乳幼児を座席の上に立たせないで下さい。
- ◆収納カゴに3kg以上の荷物を乗せないで下さい。
- ◆ベビーカーに付属品以外の荷物を乗せたり、つるしたりしないで下さい。
- ◆前輪、後輪ストッパーを使用する時は左右とも確実にかけて下さい。
- ◆移動の時以外は両側の後輪ストッパーを必ずロックして下さい。
- ◆後輪ストッパーは自動車のブレーキのような安全な構造になっておりませんので過信しないで下さい。
- ◆ベビーカーに乗せた乳幼児を1人で放置しないで必ず保護者の方が付き添って下さい。
- ◆ベビーカーの可動箇所に乳幼児が触らないよう注意して下さい。
- ◆乳幼児を乗せたままベビーカーを持ち上げて移動しないで下さい。
- ◆乳幼児を乗せている時は、階段やエスカレーター等の段差のある所で使用しないで下さい。
- ◆ぬかるみや砂地等の地盤の悪い所では使用しないで下さい。
- ◆ベビーカーを車道、車道に近い歩道、坂道等の危険な場所に放置しないで下さい。
- ◆空車の時でも坂の途中、車道に近い歩道上など危険な場所に放置しないで下さい。
- ◆ベビーカーが故障したり、部品が破損、紛失した場合は使用をやめてすぐに修理するようにして下さい。
- ◆ベビーカーの分解、改造等はしないで下さい。

各部の名称



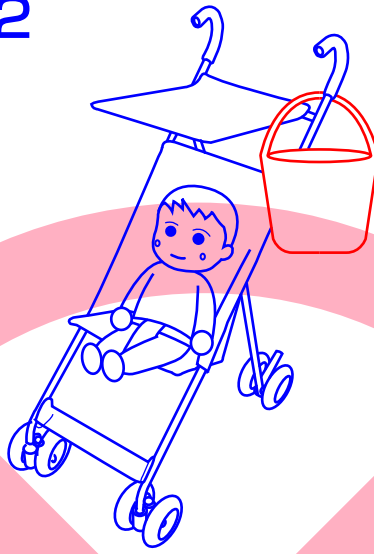
警告

1



1.シートベルトをはずしたまま使用しないで下さい。

2



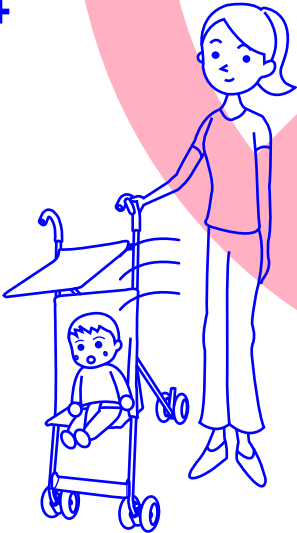
2.お子様を乗せている時は荷物に乗せたり、つるしたりしないで下さい。

3



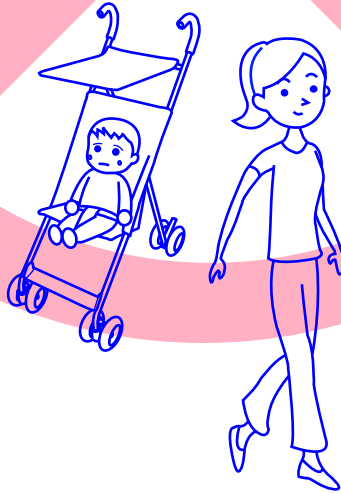
3.お子様を乗せている時には、ストッパーを過信しないで下さい。自動車のブレーキのような安全な構造にはなっていません。

4



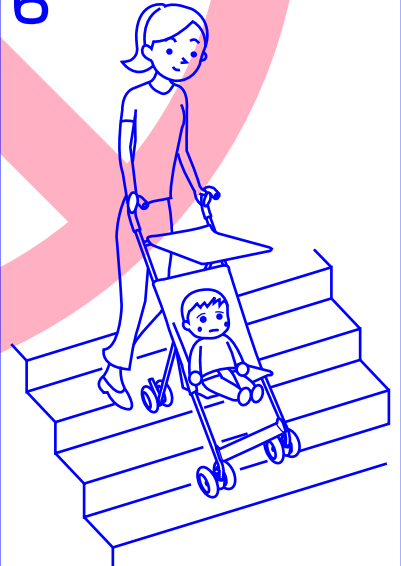
4.お子様を乗せている時はベビーカーによりかかったり、傾けたりしないでください。

5



5.お子様を乗せたままベビーカーから離れないで下さい。

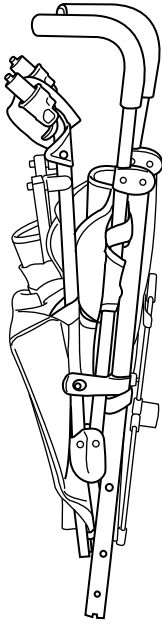
6



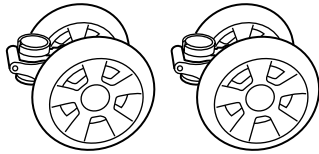
6.階段、エスカレーターや段差等のあるところでは使用しないで下さい。

※各部に緩みがないことを確認してから使用して下さい。
※二人以上のお子様を同時に乗せたり、座席以外の所に乗せないで下さい。
※お子様を座席の中で立たせないで下さい。
※お子様を乗せたまま持ち上げないで下さい。

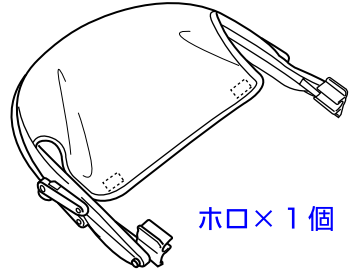
使用部品



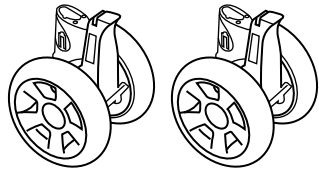
本体×1個



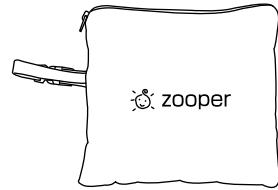
前輪×2個



ホロ×1個



後輪(左右)×各1個

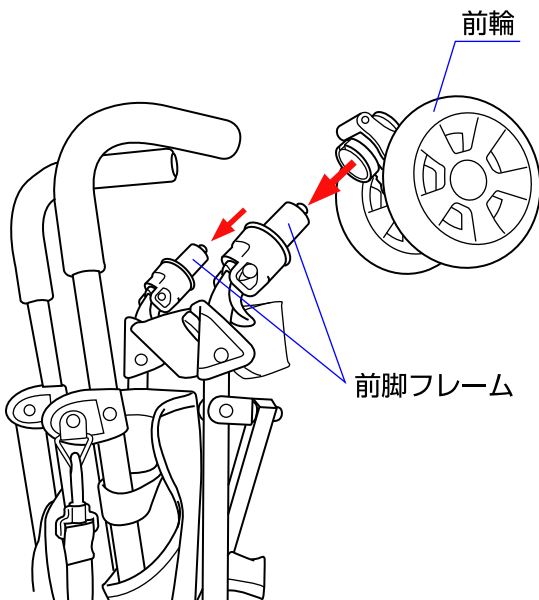


レインカバー
日除けカバー
×各1個

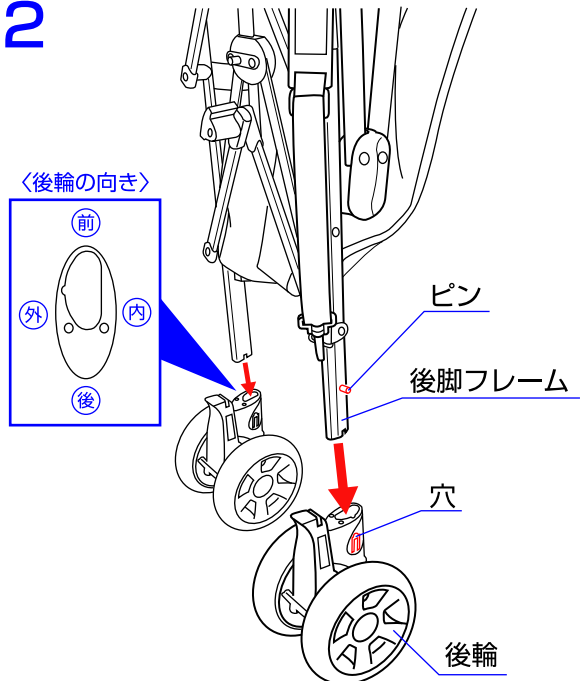
※レインカバーと日除けカバーは袋の中に入っております。

組立方法

1

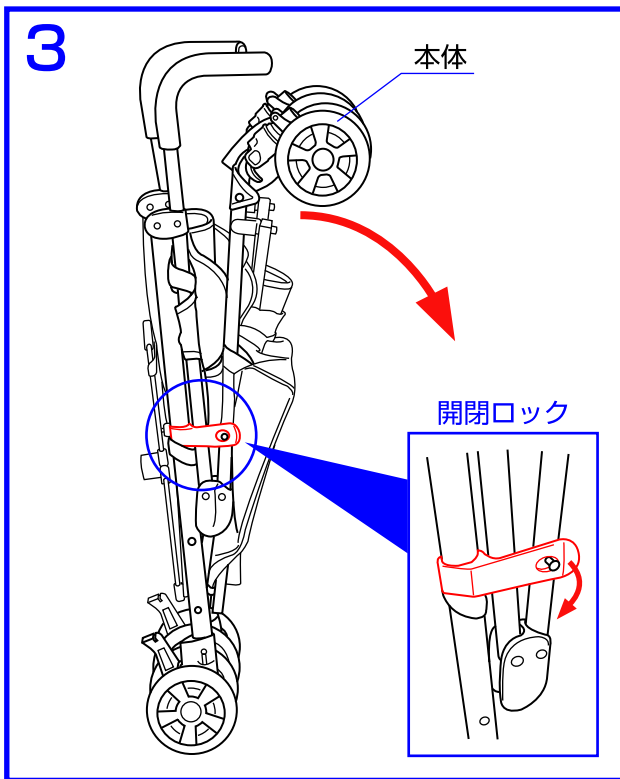


2

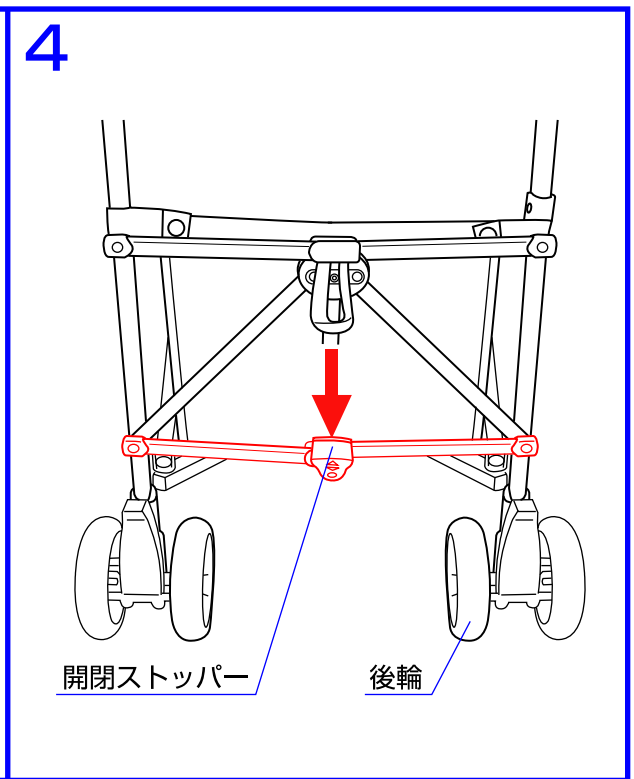


1. 本体の両側の前脚フレームに前輪を差し込んで下さい。※確実に取り付けられているか必ず確認して下さい。

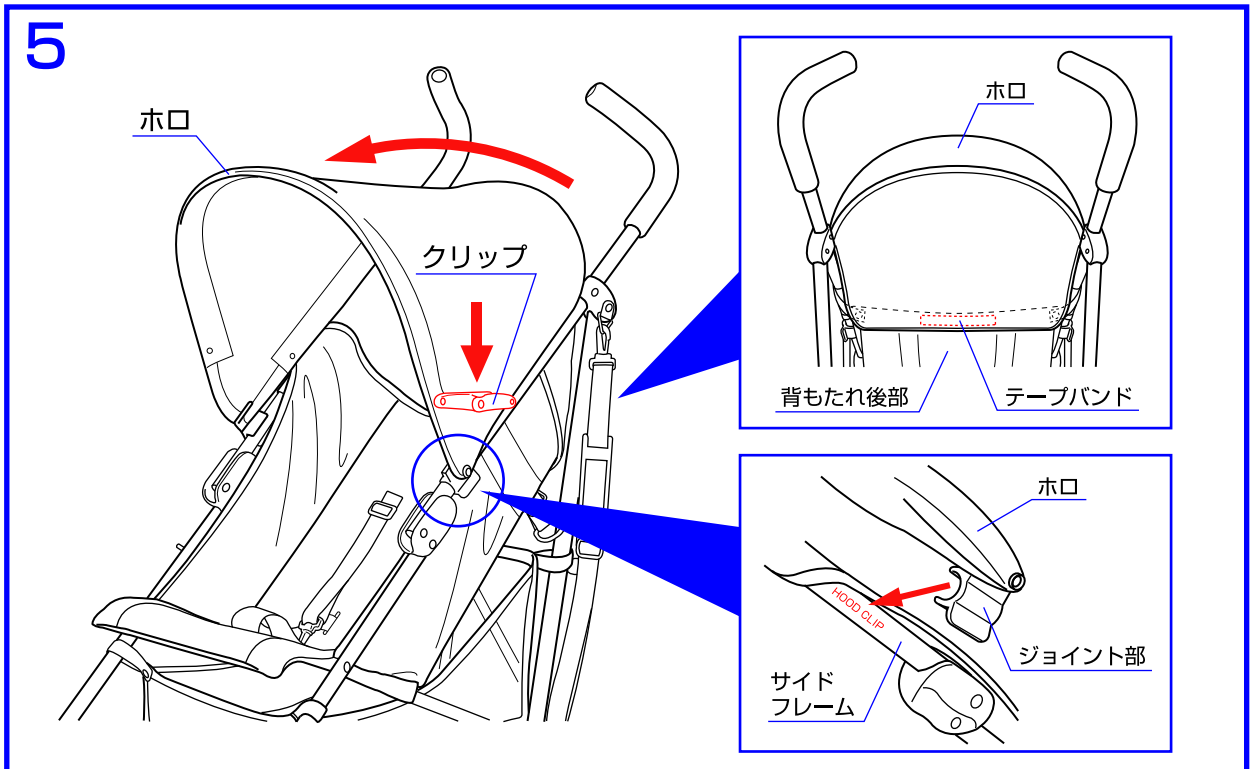
2. 本体の後脚フレームに後輪を差し込んで下さい。後輪の向きに注意して下さい。※後脚フレームのピンが後輪の穴から出ていることを必ず確認して下さい。



3.開閉ロックを開き、本体を矢印方向へ開いて下さい。



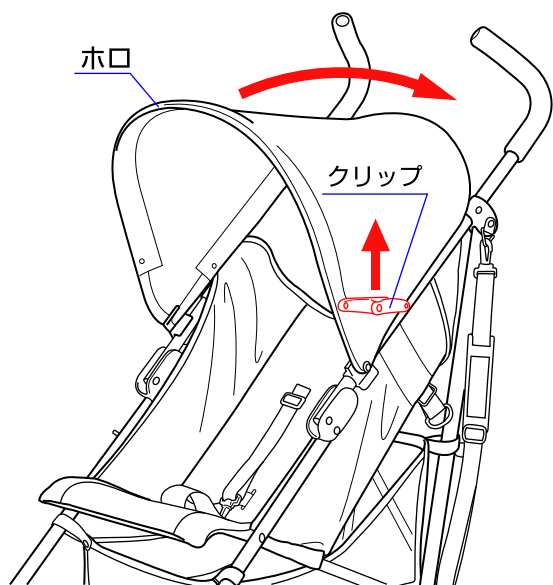
4.本体後部の開閉ストッパーを下げて固定して下さい。※開閉ストッパーが確実に固定しているか必ず確認して下さい。



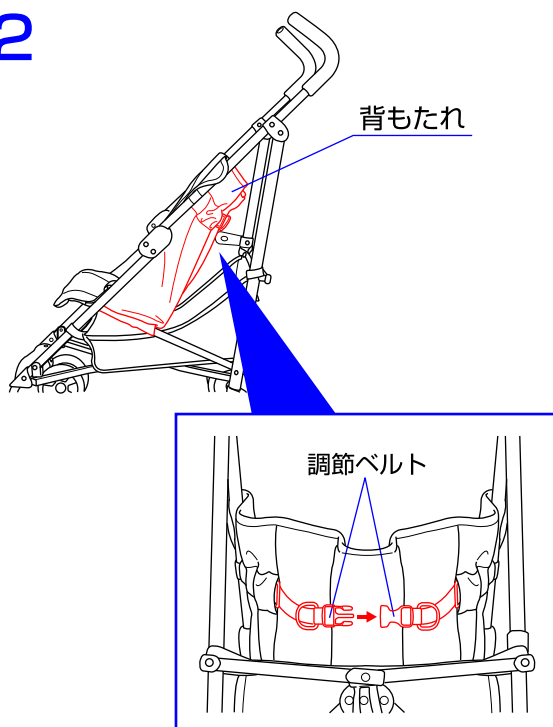
5.ホロの両側のジョイント部をサイドフレームの「HOOD CLIP」の表示の上に取り付けて下さい。背もたれの後部にホロをテープバンドで固定して下さい。ホロを開き両側のクリップを下げて固定して下さい。※「HOOD CLIP」の表示位置より下側にジョイント部を取り付けてしまうと折畳みに引っ掛かってしまう場合がありますのでご注意下さい。

折り畳み方法

1



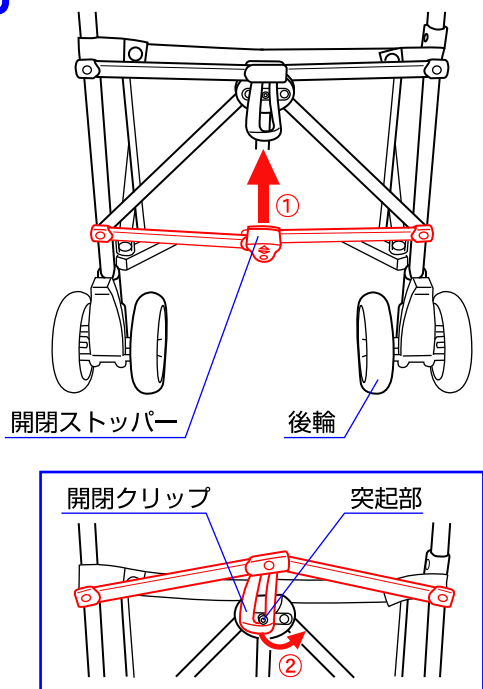
2



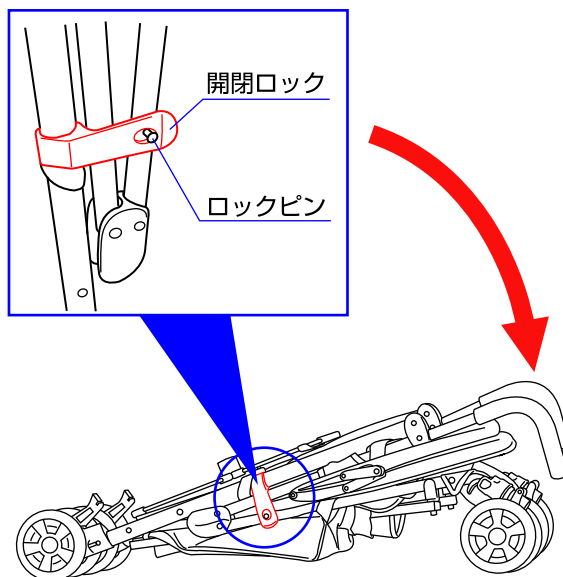
1.ホロの両側に付いているクリップを上げて、ホロを閉じて下さい。

2.背もたれの後部に付いている調節ベルトを組み合わせて下さい。

3



4



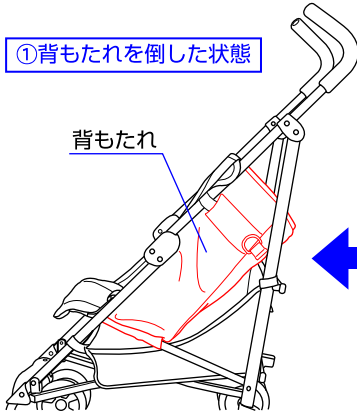
3.①開閉ストッパーを上げて下さい。
②開閉クリップを突起部から外して下さい。

4.本体を前側に倒して折り畳んで下さい。
※開閉ロックがロックピンに掛っていることを確認して下さい。

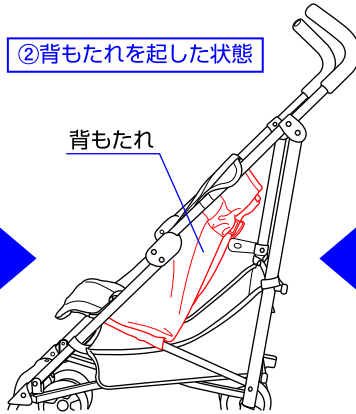
使用方法

〈リクライニング方法〉

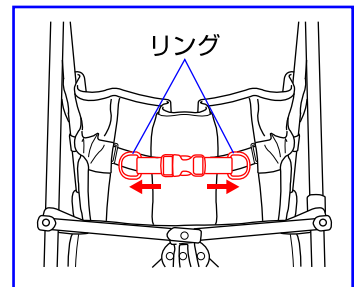
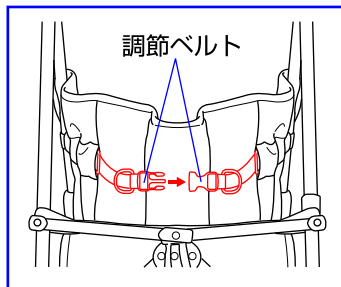
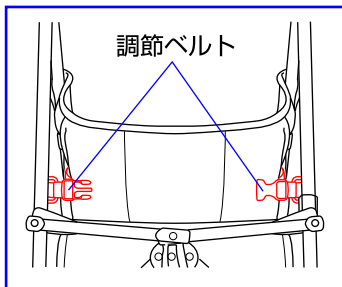
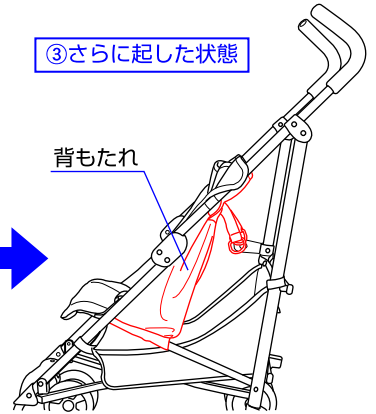
①背もたれを倒した状態



②背もたれを起した状態

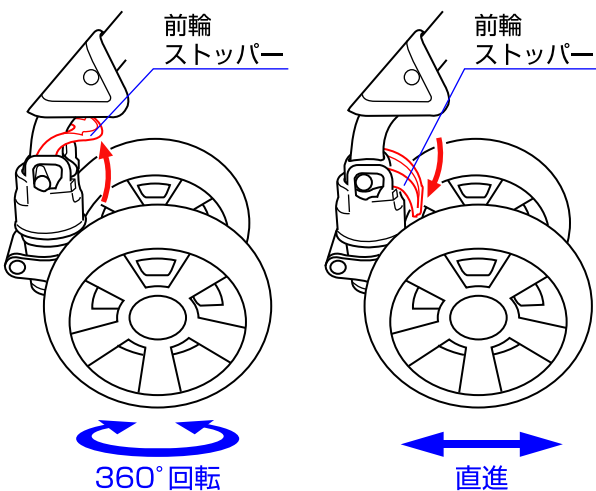


③さらに起した状態

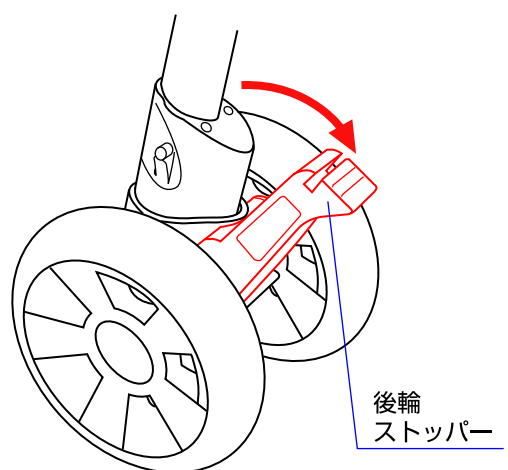


- ◇①背もたれ後部の調節ベルトが外れている状態が背もたれがもっとも倒れている状態になります。
- ◇②背もたれを起したい時は調節ベルトを組み合わせて下さい。
- ◇③さらに背もたれを起したい時は調節ベルトのリングを外側に引っ張り調節して下さい。

〈前輪STOPパーの使用法〉



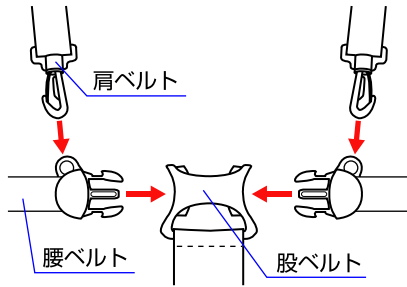
〈後輪STOPパーの使用法〉



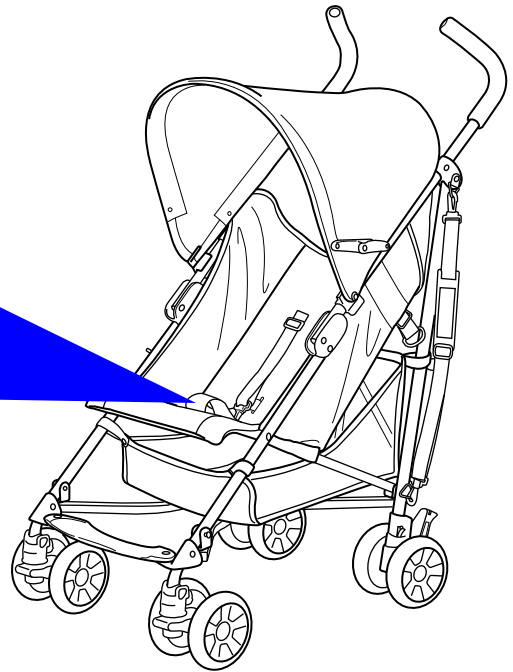
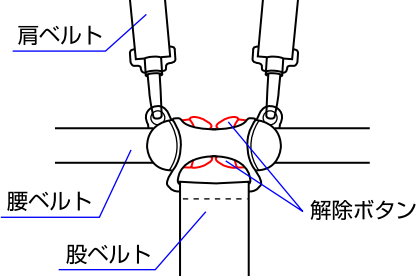
- ◇前輪STOPパーを上げると前輪は360°キャスター回転します。前輪STOPパーを下げると進行方向が限定されます。
- ◇後輪STOPパーを下げると後輪がロックします。**※自動車のブレーキのような安全な構造になっていませんので過信しないで下さい。**

〈シートベルトの使用方法〉

(取り付け)

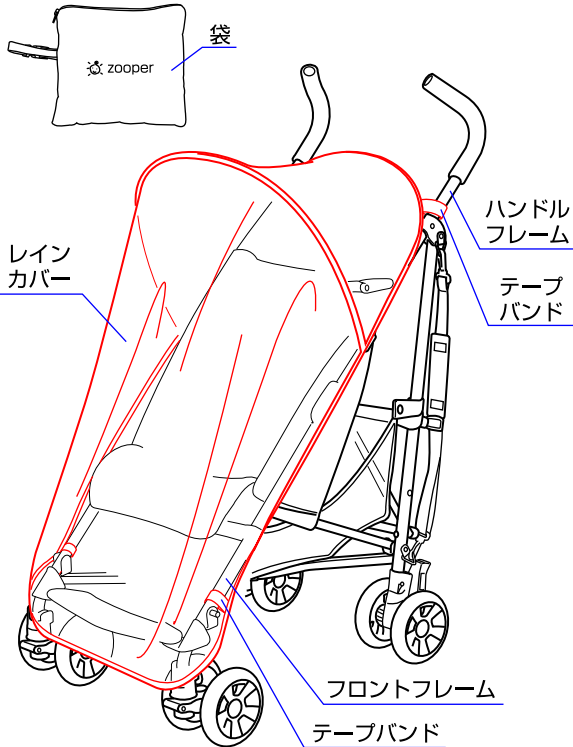


(取り外し)

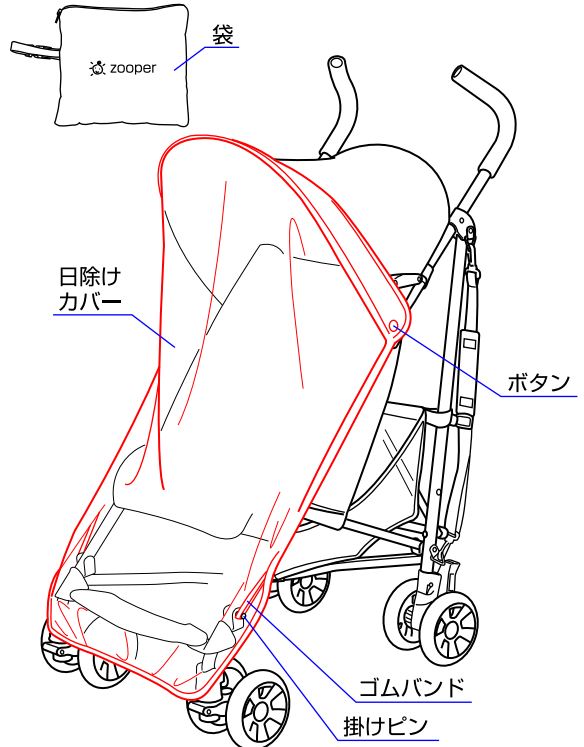


◇肩ベルトを腰ベルトに取り付け、股ベルトに差し込んで下さい。腰ベルトを股ベルトから取外す時は解除ボタンを押して下さい。※ベビーカーを使用する時は必ずシートベルトを締めて下さい。

〈レインカバーの取付方法〉



〈日除けカバーの取付方法〉



◇レインカバーを袋から取り出し、本体にかぶせて両側の上部に付いているテープバンドをハンドルフレームに巻いて固定し、両側の下部に付いているテープバンドをフロントフレームに巻いて固定して下さい。

◇日除けカバーを袋から取り出し、本体にかぶせてホ口の両側にボタンで取り付けて下さい。本体の両側の掛けピンにゴムバンドを引っ掛けて下さい。

⚠ レインカバーと日除けカバーの使用上の注意

- ◆この商品はベビーカー(サルサ)専用のレインカバーと日除けカバーです。
- ◆ホ口は必ず開いた状態にしてカバーを装着して下さい。
- ◆カバーはお子さまの手の届かない所に保管して下さい。
- ◆お子さまがかぶって遊ばれますと窒息する恐れがございますので注意して下さい。
- ◆風の強い日は転倒の恐れがございますので使用しないで下さい。
- ◆鋭利な物を近付けないで下さい。
- ◆保護者の方は使用中のお子さまから目を離さないで下さい。
- ◆使用中はカバー内の温度変化に気を配って下さい。
- ◆炎天下での使用は避けて下さい。
- ◆汚れた場合は水、またはぬるま湯を含ませたタオル等で拭いて下さい。
- ◆レインカバーは気温の低下によって固くなる事がございます。
- ◆本体にカバーが確実に取り付けられている事を確認してから使用して下さい。

お手入れ方法と注意

- ◇布部分についたホコリはブラシ等で取り除いて下さい。
- ◇可動部分が汚れている時は乾いた布等で拭き取って下さい。また必要に応じて油等を注して下さい。
- ◇フレームとプラスチック部分が汚れている時は、湿らせた布等で拭き取った後、乾いた布等で水分を拭き取って下さい。
- ◇研磨剤、溶剤(ベンジン、シンナー等)は決して使用しないで下さい。
- ◇本体を長時間日光に当てますと変色する場合がありますのでご注意下さい。
- ◇乾燥している場所に置いて下さい。

※お気付きの点がございましたら下記までお問合せ下さい。

- 修理・廃棄について
- ◇製品の修理についてはお客様が直接修理に携わることはしないで下記にお問合せ下さい。
 - ◇製品の廃棄については各市町村の処分方法に従って下さい。

KATOJI®

発売元 株式会社カトージ

〒484-0894 愛知県犬山市羽黒北金屋39-2

生産物賠償責任(PL)保険付

TEL. 0568-67-5701 FAX. 0568-67-8322

受付時間 AM10:00~PM5:00 (土日、祝祭日を除く)