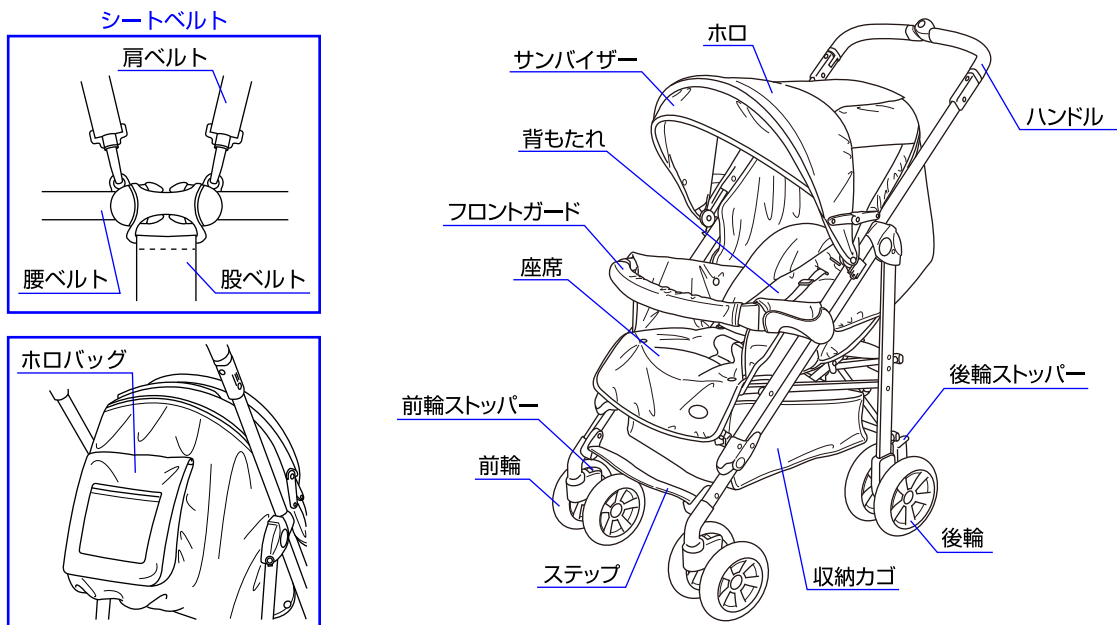


使用する前に必ず説明書をお読み下さい。読んだ後は大切に保管して下さい。

## ⚠ 使用上の注意

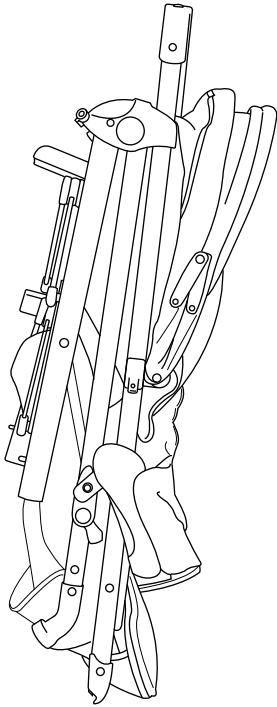
- ◆取扱説明書通りに組立て及び操作を行って下さい。
- ◆保護者の方が組立て及び操作を行って下さい。
- ◆生後2ヶ月から体重18kgまでのお子様で使用して下さい。
- ◆首がすわっていない新生児の身体を起して使用することは危険ですのでやめて下さい。
- ◆連続使用時間は1時間以内にして下さい。
- ◆用途(お子様を乗せること)以外に使用しないで下さい。
- ◆このベビーカーは歩行用ですので、走ったり、滑ったり(ローラースケート等)しなごらの使用はできません。
- ◆各部品が確実に取り付けられているか、また全体に緩みがないかどうかを確認してから使用して下さい。
- ◆座席に2人以上のお子様を同時に乗せないでください。
- ◆ベビーカーにお子様を乗せる補助ボード等を取り付けしないで下さい。
- ◆必ずシートベルト(肩ベルト、腰ベルト、股ベルト)を付けて使用して下さい。
- ◆お子様が座席の上で立ち上がりたり、暴れたりするのは危険ですのでさせないように注意して下さい。
- ◆ベビーカーにお子様を乗せた状態でのリクライニングは危険ですのでしないで下さい。
- ◆収納カゴに3kg以上の荷物を乗せないで下さい。
- ◆ホロバッグに1kg以上の荷物を入れないで下さい。
- ◆ベビーカーに付属品以外の物を乗せたり、つるしたりしないで下さい。
- ◆前輪、後輪ストッパーを使用する時は左右とも確実にかけて下さい。
- ◆移動の時以外は後輪ストッパーを必ずロックして下さい。
- ◆後輪ストッパーは自動車のような安全な構造になっていませんので過信しないで下さい。
- ◆ベビーカーに乗せたお子様を1人で放置しないで必ず保護者が付き添って下さい。
- ◆ベビーカーの可動箇所をお子様に触らないよう注意して下さい。
- ◆お子様を乗せたままベビーカーを持ち上げて移動しないで下さい。
- ◆階段やエスカレーター等の段差のある所では使用しないで下さい。
- ◆火の近くや炎天下での使用、保管は避けて下さい。
- ◆ぬかるみや砂地等の地盤の悪い所では使用しないで下さい。
- ◆ベビーカーを車道、歩道に近い歩道、坂道等の危険な場所に放置しないで下さい。
- ◆空車の時でも坂の途中、車道に近い歩道上など危険な場所に放置しないで下さい。
- ◆ベビーカーが故障したり、部品が破損、紛失した場合は使用をやめてすぐ修理するようにして下さい。
- ◆ベビーカーの分解、改造等はしないで下さい。
- ◆本体に付属している梱包材(ビニール袋等)は窒息等の事故につながる恐れがありますので、お子様の手の届かない場所に保管するか廃棄するようにして下さい。
- ◆ベビーカーの開閉の際にお子様指等を挟む危険性がありますのでお子様を近づけないようにして下さい。

## 各部の名称

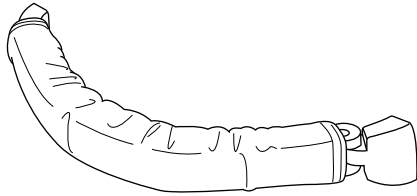


※説明書内のイラストと実際の商品とでは多少形状が異なる場合があります。

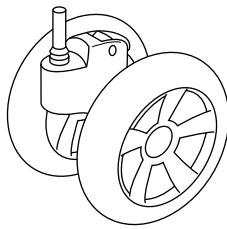
# 使用部品



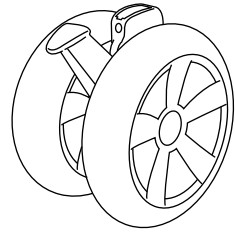
本体×1個



フロントガード×1個



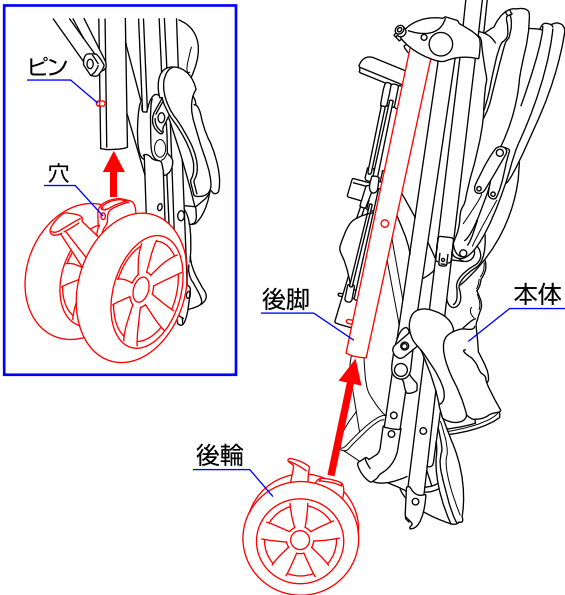
前輪×2個



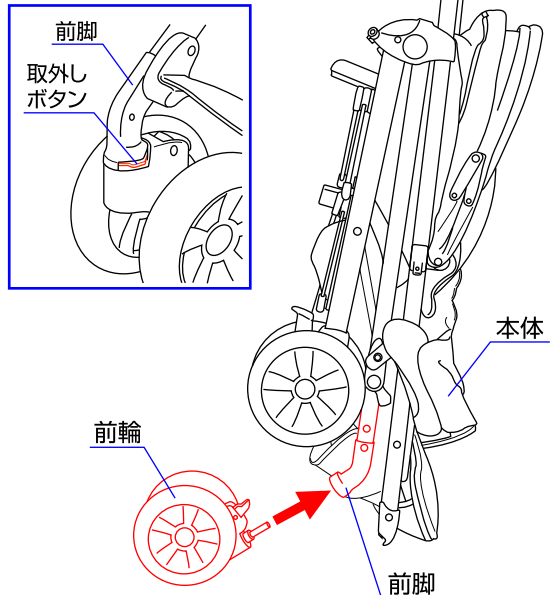
後輪×2個

# 組立方法

1



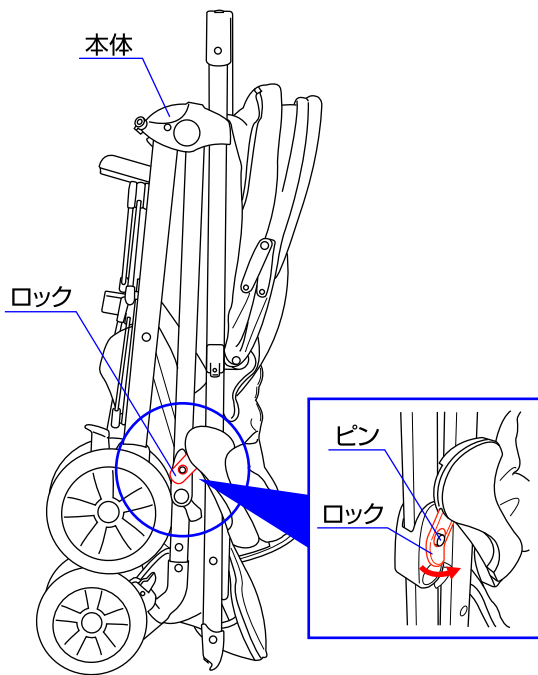
2



1. 本体両側の後脚のピンを押さえながら後輪を差し込んで下さい。**※後輪の穴から後脚のピンが出ていることを必ず確認して下さい。**(後輪を取り外す場合は後脚のピンを押さえながら取り外して下さい。)

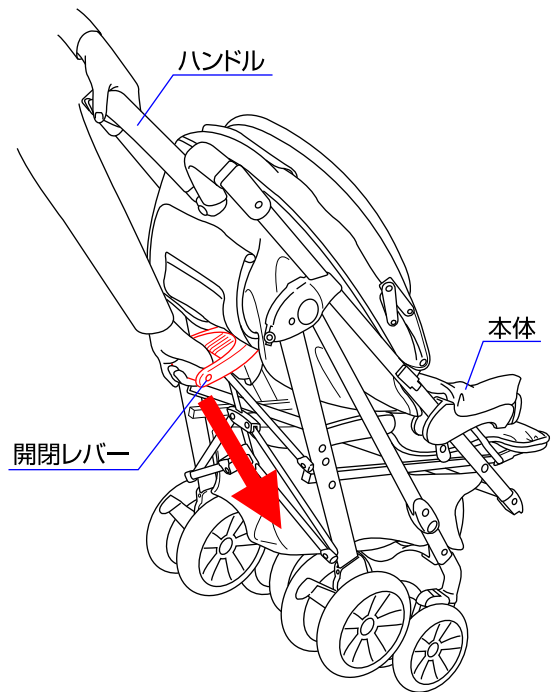
2. 本体両側の前脚に前輪を差し込んで下さい。**※前輪が確実に取り付けられていることを必ず確認して下さい。**(前輪を取り外す場合は前脚の内側にある取外しボタンを押して取り外して下さい。)

### 3 △ 注意：お子様が近くにいらないことを必ず確認して下さい。



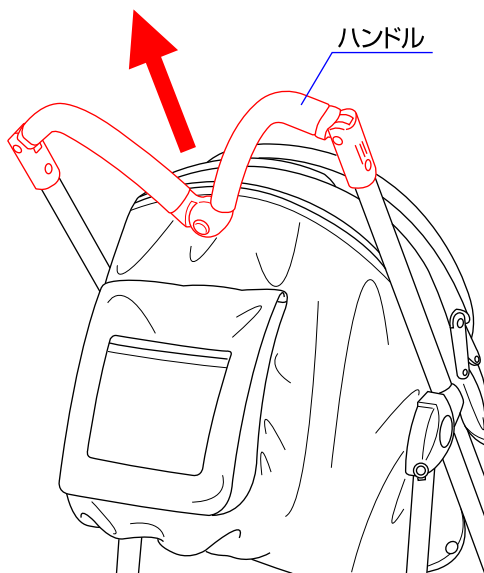
3. 本体のロックをピンから外して下さい。※ベビーカーの開閉の際にお子様指等を挟む危険性がありますので、お子様を近づけないようにして下さい。

### 4



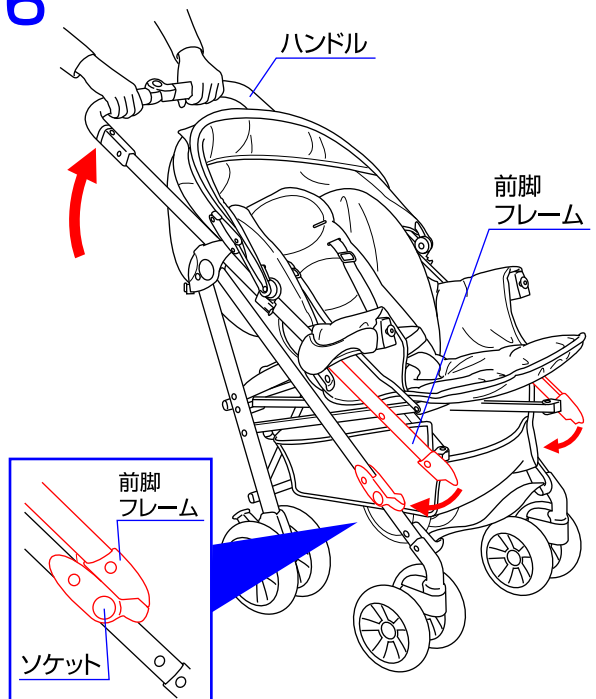
4. ハンドルを持ちながら、反対側の手で本体後部に付いている開閉レバーを固定するまで下げて下さい。

### 5



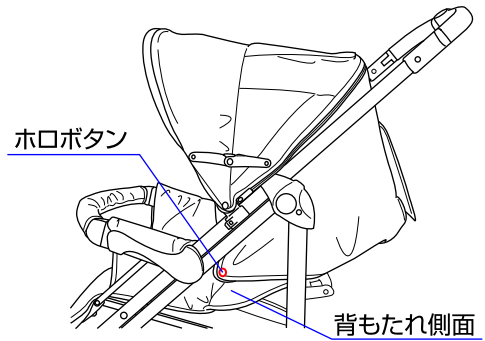
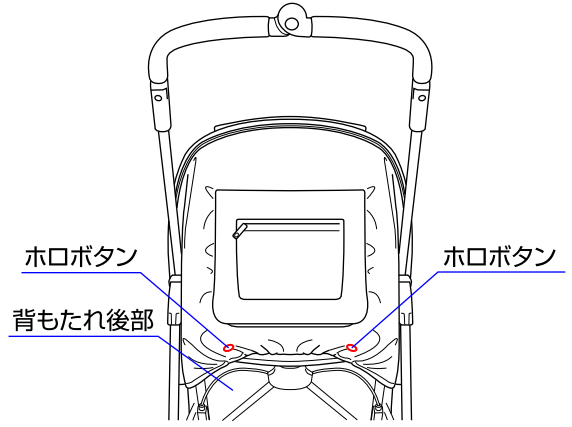
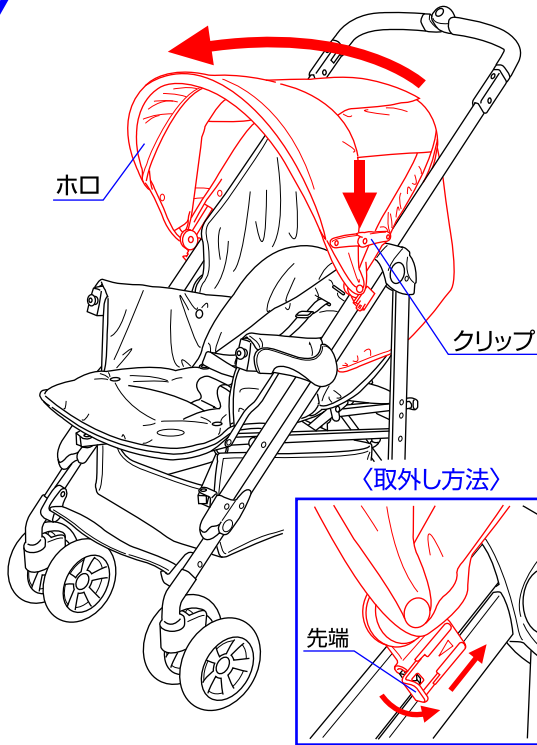
5. ハンドルを矢印方向に伸ばして下さい。

### 6



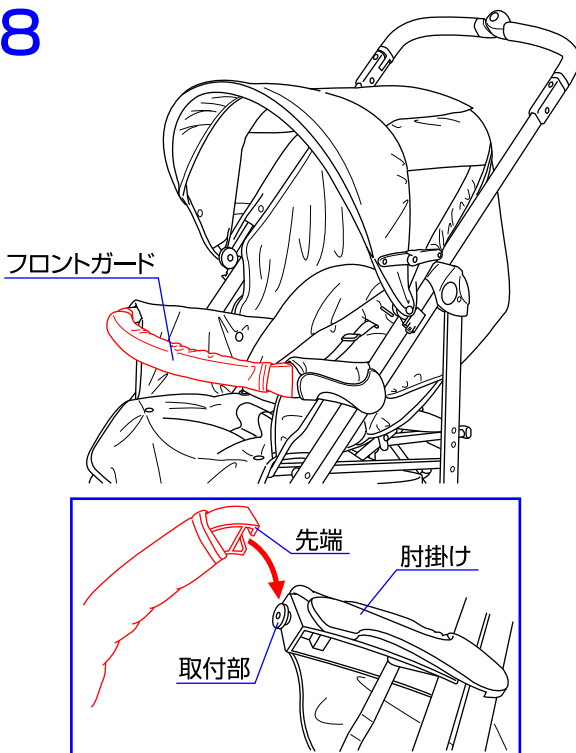
6. ハンドルを上げて両側の前脚フレームをソケットに固定して下さい。※前脚フレームが確実に固定されていることを必ず確認して下さい。

7

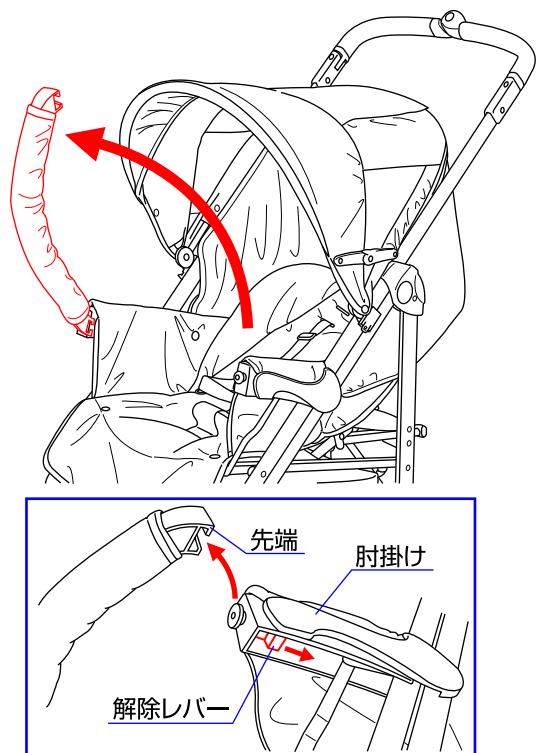


7.ホロのボタンが背もたれの後部、両側の側面に付いていることを確認して下さい。ホロを開き、ホロの両側に付いているクリップを下げて固定して下さい。ホロを取り外す時はホロの両側の先端を開いて外し、各ボタンを取り外して下さい。

8



9

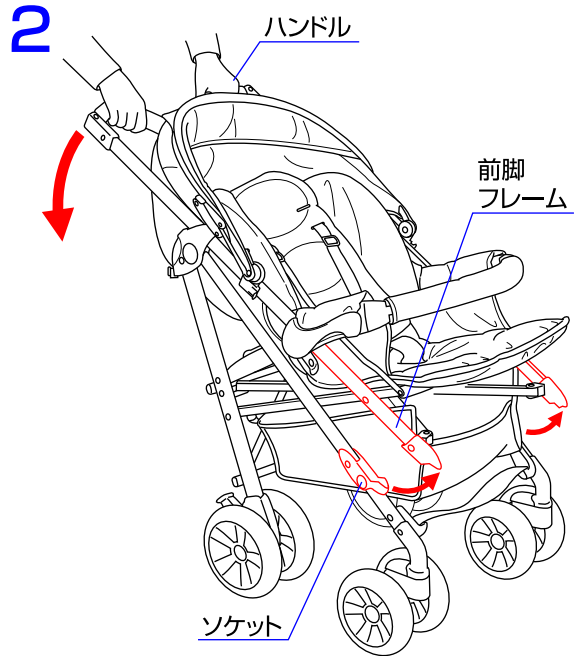
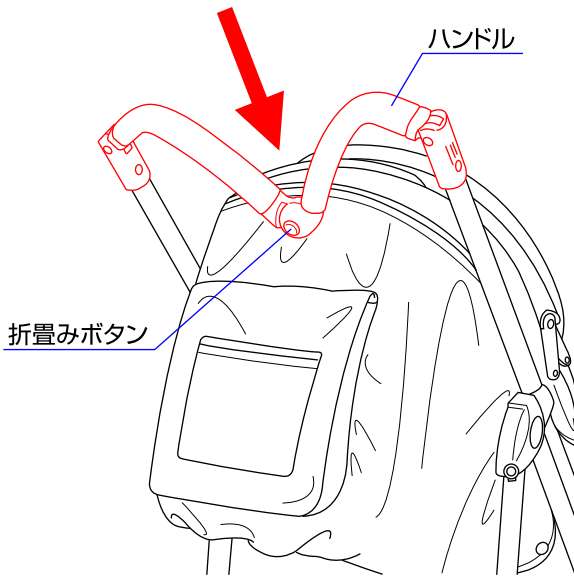


8.フロントガードの先端を肘掛け両側の取付部に取り付けて下さい。※フロントガードが確実に取り付けられていることを必ず確認して下さい。

9.フロントガードを取り外す時は、肘掛け両側の裏側にある解除レバーを矢印の方向にスライドさせて取り外して下さい。

# 折畳方法

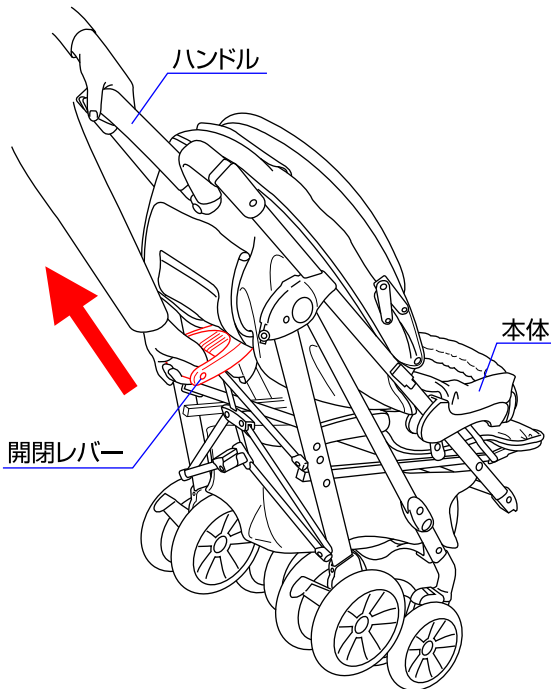
**1** △ 注意：お子様が近くにいないことを必ず確認して下さい。



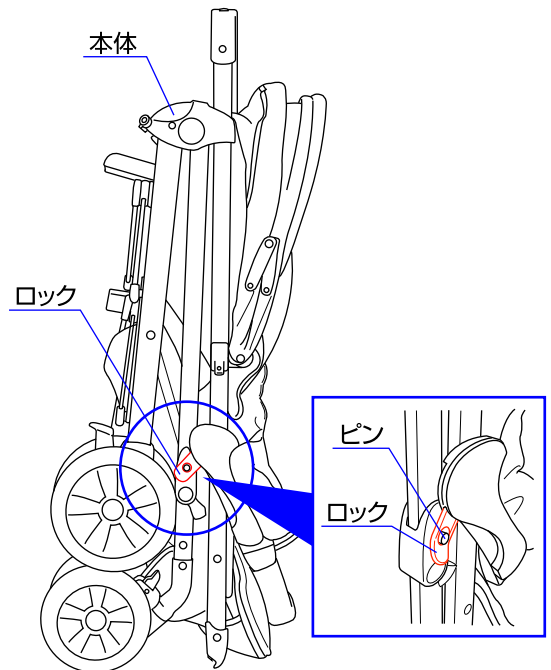
1. ハンドルの折り畳みボタンを押してハンドルを折り畳んで下さい。※ベビーカーの開閉の際にお子様指等を挟む危険性がありますので、お子様を近づけないようにして下さい。

2. ハンドルを下げて、両側の前脚フレームをソケットから外して下さい。

**3**



**4**

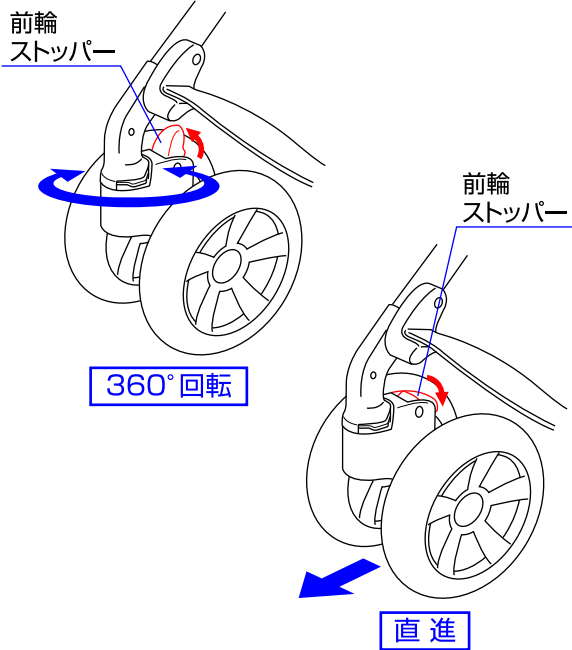


3. ハンドルを持ちながら、反対側の手で本体後部に付いている開閉レバーを引っ張り上げて下さい。

4. 本体のロックをピンに掛けて下さい。※ロックがピンに確実に掛かっていることを必ず確認して下さい。

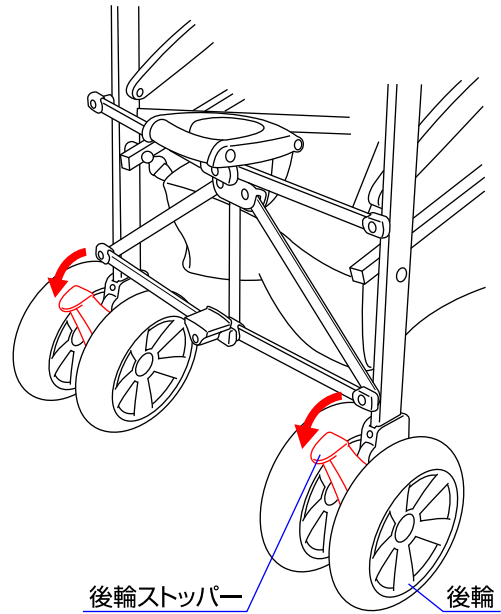
# 使用方法

## 〈前輪ストッパー〉



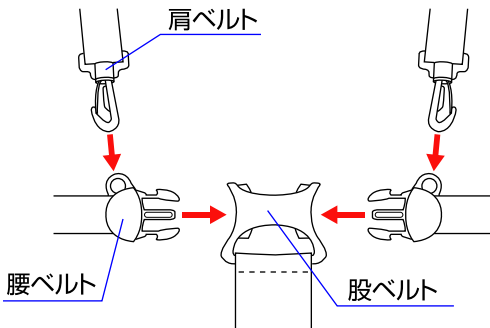
- ◇前輪ストッパーを上げると360°回転します。
- ◇前輪ストッパーを下げると進行方向が限定されます。
- ※前輪ストッパーを使用する時は左右とも確実にかけて下さい。

## 〈後輪ストッパー〉

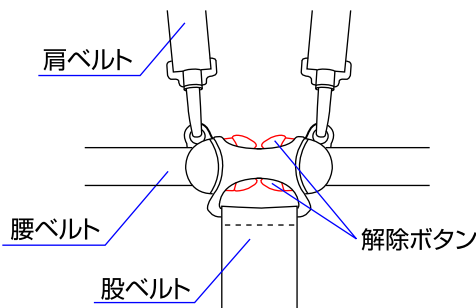


- ◇両側の後輪ストッパーを下げると後輪がロックします。
- ※お子様をベビーカーに乗り降りさせる際には必ず両側の後輪ストッパーをロックして下さい。

## 〈シートベルトの取付方法〉

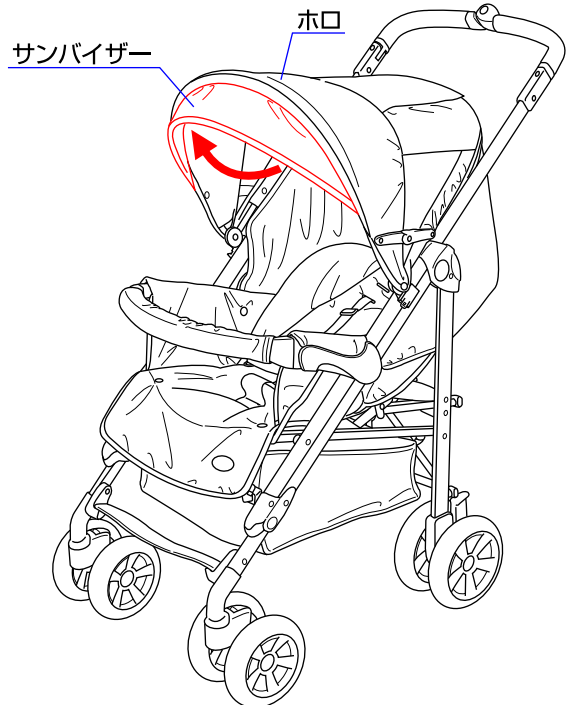


## 〈シートベルトの取外し方法〉



- ◇取り付ける時は肩ベルトを腰ベルトに取り付け、股ベルトに差し込んで下さい。腰ベルトを股ベルトから取り外す時は解除ボタンを押して下さい。※ベビーカーを使用する時は必ずシートベルトを締めて下さい。

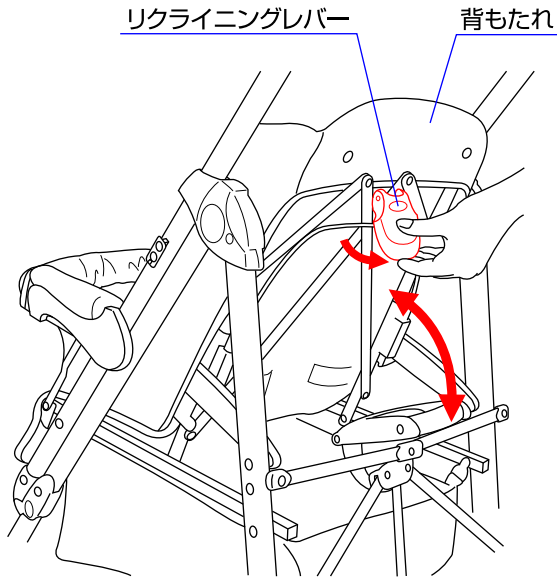
## 〈サンバイザー〉



- ◇ホロの内側からサンバイザーを出すことができます。

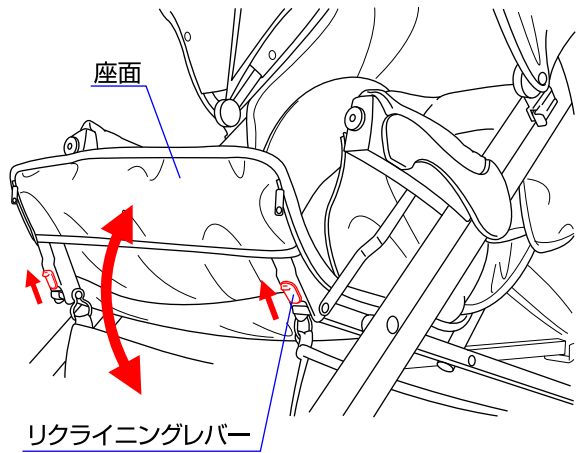
# リクライニング方法

## 〈背もたれのリクライニング方法〉



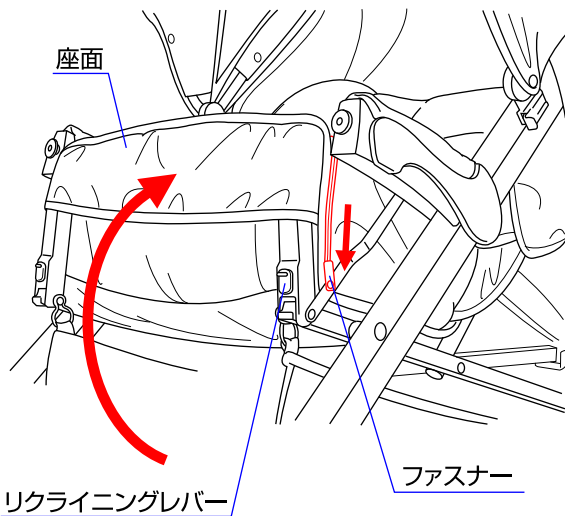
◇背もたれをリクライニングする時は背もたれ後部に付いているリクライニングレバーを起し、リクライニングして下さい。(4段階調節)

## 〈座面のリクライニング方法〉

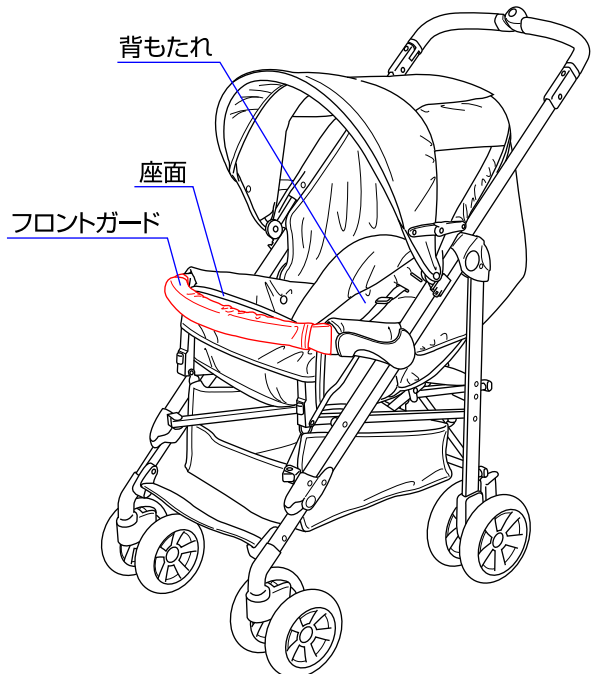


◇座面をリクライニングする時は座面の両側に付いているリクライニングレバーをスライドしながらリクライニングして下さい。(2段階調節)

# ベビーラックの組立方法



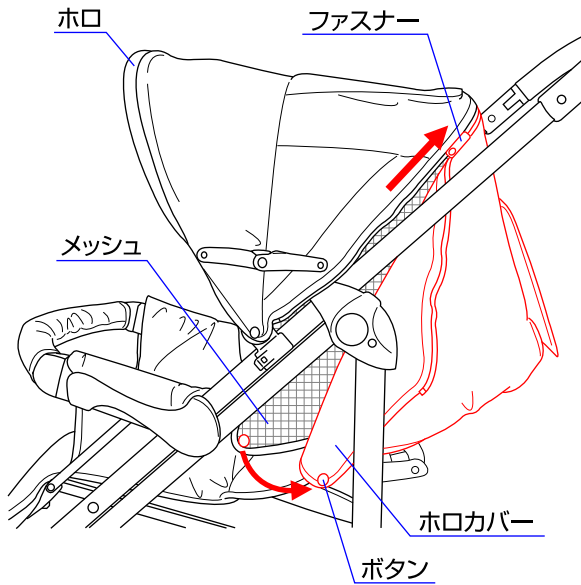
◇フロントガードを取り外した状態で、座面の両側に付いているリクライニングレバーをスライドしながら座面を起し、座面両側に付いているファスナーで固定して下さい。



◇座面の上からフロントガードを取り付けて下さい。  
※ベビーラックとして使用する場合は、必ず背もたれを一番倒した状態にてご使用下さい。

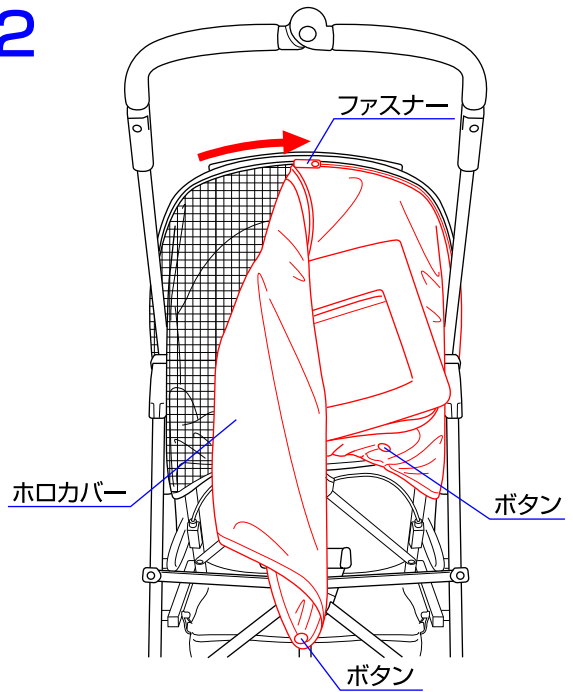
## ホロカバーの開閉方法

1



1.ホロの両側に付いているボタンをメッシュを残したまま取り外し、ファスナーを開いて下さい。

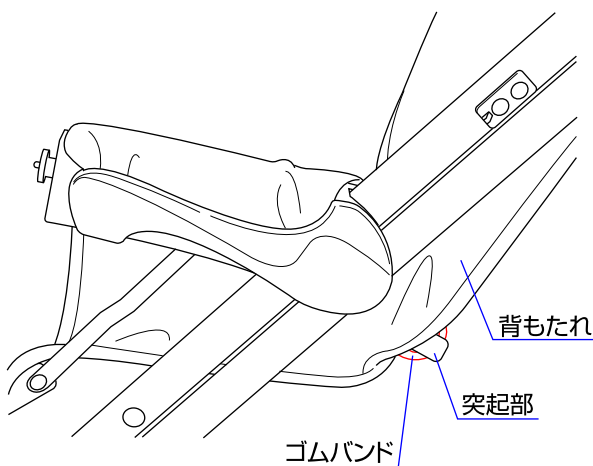
2



2.ホロの後ろ部に付いているボタンを取り外し、ファスナーを最後まで開いてホロカバーを取り外して下さい。取り付ける時は逆の手順で行って下さい。

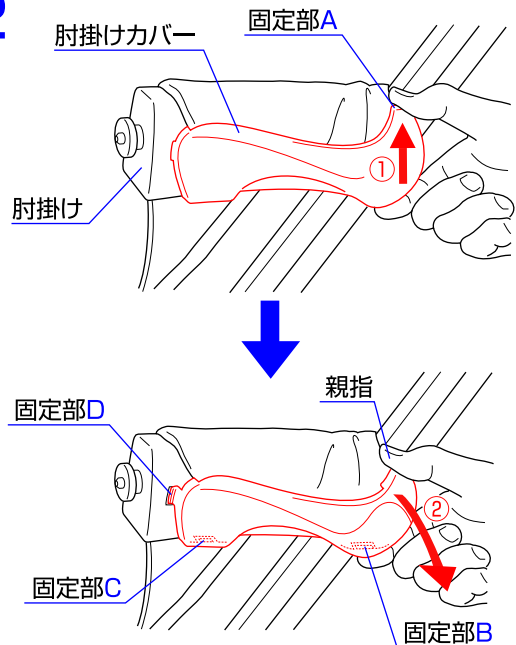
## シートの取外し方法

1



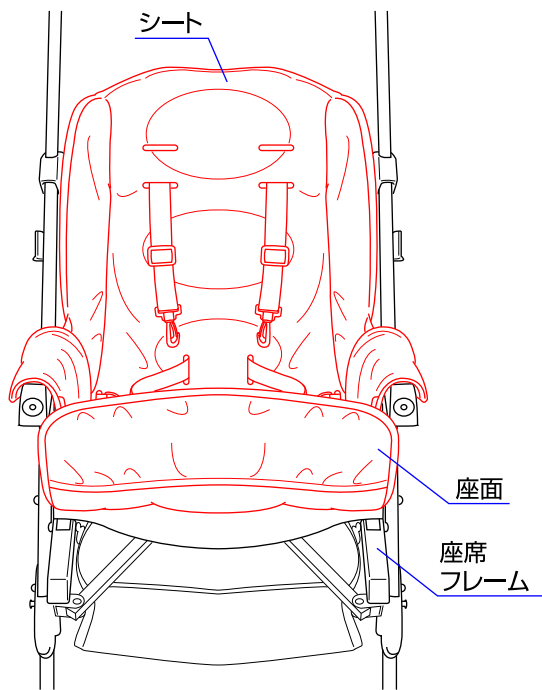
1.ホロを取り外して下さい。背もたれの両側に付いているゴムバンドを突起部から外して下さい。

2

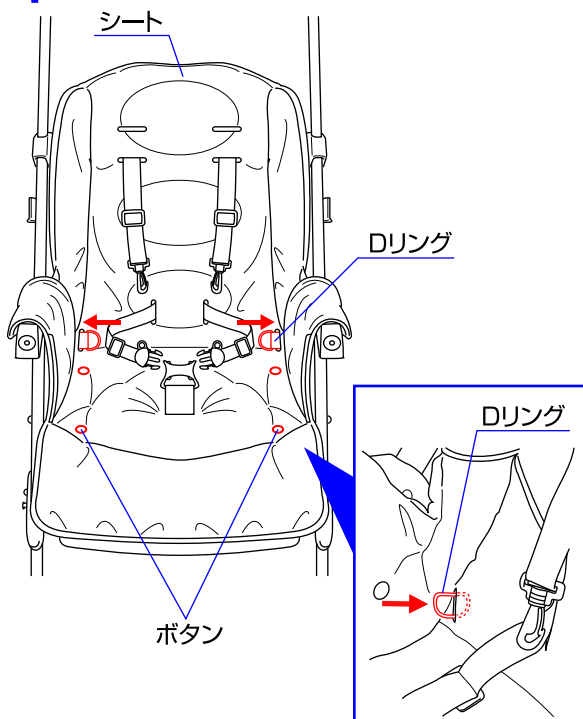


2.両側の肘掛けカバーを次の手順で肘掛けから外して下さい。①固定部Aが肘掛けに引っ掛かっているのを、図のように少し上げて固定部Aを外して、②そのまま親指で手前に引っ張り、固定部B、C、Dを外して下さい。

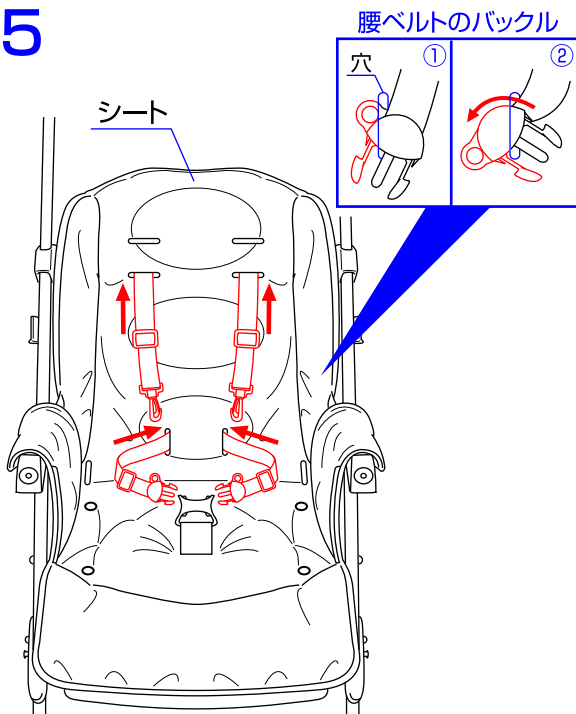


**3**

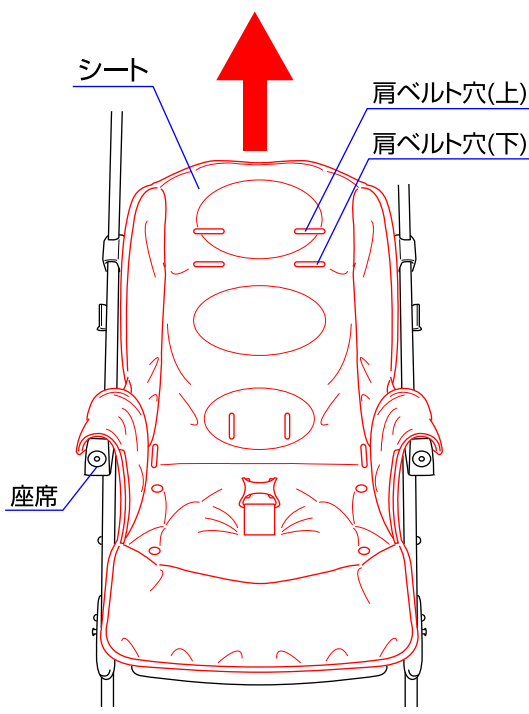
3. シートの座面部分を座席フレームから取り外して下さい。

**4**

4. シートのボタンを座席から取り外し、シートから両側のDリングを図のように抜き取って下さい。

**5**

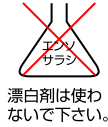
5. シートから腰ベルトと肩ベルトを抜き取って下さい。  
腰ベルトは①→②の順で抜き取って下さい。  
①図のようにバックルの赤色部分を最初に穴から出し、  
②図のようにバックルを回転させるようにして抜き取って下さい。

**6**

6. シートを座席から取り外して下さい。シートを取り付ける時は逆の手順で取り付けて下さい。また、肩ベルトを通す穴は上下2箇所ありますので、お子様の体型に合わせて付け替えて下さい。

## シートのクリーニング方法

- 本製品を記載の洗濯表示に従い洗濯して下さい。
- 快適にご使用していただくため、こまめに洗濯することをおすすめします。
- 乾かす際にドライヤーを使用しないで下さい。



## お手入れ方法

- ◇ホロやフロントガードは全体洗いができませんので湿った布等で汚れを拭き取って下さい。
- ◇可動部分が汚れている時は乾いた布等で拭き取って下さい。必要に応じて油(シリコンオイル等)を注して下さい。
- ◇金属部分はサビ等を防ぐために水濡れ等を避けて下さい。
- ◇フレームとプラスチック部分が汚れている時は、湿らせた布等で拭き取った後、乾いた布等で水分を拭き取って下さい。
- ◇研磨剤、溶剤(ベンジン、シンナー等)は決して使用しないで下さい。
- ◇前輪、後輪に砂等が付いている時は取り除いて下さい。
- ◇ベビーカーが濡れている場合は折り畳まないで下さい。
- ◇ベビーカーをスモッグ、水、雨、雪等にさらさないよう注意して下さい。
- ◇ベビーカーを長時間、直射日光に当てたり、湿気が多い場所に放置したりしないで下さい。
- ◇ベビーカーは乾燥している場所に置いて下さい。
- ◇定期的に各部分が緩んでいないか、部品が壊れていないか点検して下さい。

※お気付きの点がございましたら下記までお問合せ下さい。

- 修理・廃棄について
- ◇製品の修理についてはお客様が直接修理に携わることはしないで下記にお問合せ下さい。
  - ◇製品の廃棄については各市町村の処分方法に従って下さい。

**KATOJI**®

発売元 株式会社カトージ

〒484-0894 愛知県犬山市羽黒北金屋39-2

生産物賠償責任(PL)保険付

TEL. 0568-67-5701 FAX. 0568-67-8322

受付時間 AM10:00~PM5:00(土日、祝祭日を除く)