

KATOJI

Peg-Pérego

アリアツイン取扱説明書

Aria Twin



使用する前に必ず説明書をお読み下さい。読んだ後は大切に保管して下さい。

⚠ 使用上の注意

- ◆取扱説明書通りに組立てや使用を行って下さい。
- ◆保護者の方が組立て及び操作を行って下さい。
- ◆生後6ヶ月以上(体重約15kgまで)の乳幼児に使用して下さい。
- ◆首がすわっていない新生児の身体を起こして使用することは危険ですのでやめて下さい。
- ◆連続使用時間は1時間以内にして下さい。
- ◆用途(お子様を乗せること)以外に使用しないで下さい。
- ◆このベビーカーは歩行用ですので走ったり、滑ったり(ローラースケート等)しながらの使用はできません。
- ◆各部品が確実に取り付けられているか、また全体にゆるみがないかどうかを確認してから使用して下さい。
- ◆ベビーカーにお子様を乗せる補助ボード等を取り付けしないで下さい。
- ◆1つの座席に2人以上の乳幼児を同時に乗せないで下さい。
- ◆必ずシートベルト(肩ベルト、腰ベルト、股ベルト)を着用して使用して下さい。
- ◆収納カゴに5kg以上の物を乗せないで下さい。
- ◆ドリンクホルダーに0.5kg以上の物を置かないで下さい。また、熱い飲み物を置かないで下さい。
- ◆ベビーカーに付属品以外の物を乗せたり、つるしたりしないで下さい。
- ◆前輪ストッパーを使用する時は左右とも確実にかけて下さい。
- ◆移動の時以外は後輪ストッパーを必ずロックして下さい。
- ◆後輪ストッパーは自動車のブレーキのような安全な構造にはなっておりませんので過信しないで下さい。
- ◆お子様が座席の上に立ち上がったり、暴れたりするのは危険ですのでさせないようにして下さい。
- ◆ベビーカーにお子様を乗せた状態でのリクライニングは危険ですのでしないで下さい。
- ◆お子様を乗せたままベビーカーを持ち上げて移動しないで下さい。
- ◆ベビーカーに乗せたお子様を一人で放置しないで必ず保護者の方が付き添って下さい。
- ◆ベビーカーの可動箇所をお子様触らないように注意して下さい。
- ◆階段やエスカレーター等の段差のある所で使用しないで下さい。
- ◆火の近くや炎天下での使用、保管は避けて下さい。
- ◆ぬかるみや砂地等の地盤の悪い所では使用しないで下さい。
- ◆ベビーカーを車道、車道に近い歩道、坂道等の危険な場所に放置しないで下さい。
- ◆空車の時でも坂の途中、車道に近い歩道上等の危険な場所に放置しないで下さい。
- ◆ベビーカーが故障したり、部品が破損、紛失した場合は使用をやめてすぐに修理するようにして下さい。
- ◆ベビーカーの分解、改造はしないで下さい。
- ◆本体に付属している梱包材(ビニール袋等)は窒息等の事故につながる恐れがありますので、お子様の手の届かない場所に保管するか廃棄するようにして下さい。
- ◆ベビーカーの開閉の際にお子様指等をはさむ危険性がありますのでお子様を近づけないようにして下さい。

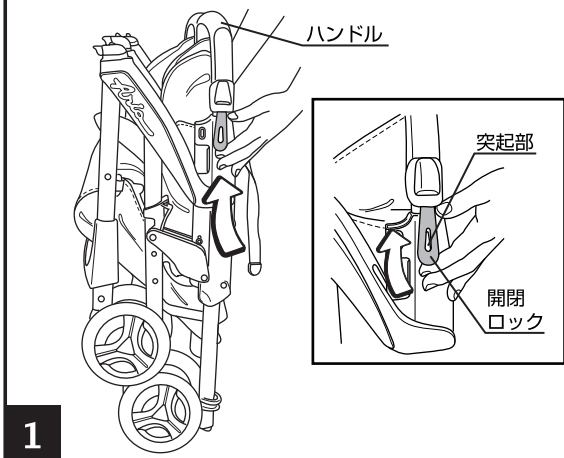
お手入れ方法

- ◇布部分に付いたホコリはブラシ等で取り除いて下さい。
- ◇可動部分が汚れている時は乾いた布等で拭き取って下さい。また必要に応じて油等を注して下さい。
- ◇金属部分はサビ等を防ぐため水濡れ等を避けて下さい。
- ◇フレームとプラスチック部分が汚れている時は湿らせた布等で拭き取った後、乾いた布等で水分を拭き取って下さい。
- ◇研磨剤、溶剤(ベンジン、シンナー等)は決して使用しないで下さい。
- ◇前輪、後輪に砂等が付いている時は取り除いて下さい。
- ◇ベビーカーが濡れている場合は折り畳まないで下さい。
- ◇ベビーカーをスモッグ、水、雨、雪等にさらさないよう注意して下さい。
- ◇ベビーカーを長い時間日光に当てますと変色する場合がありますので注意して下さい。
- ◇ベビーカーは乾燥している場所に置いて下さい。

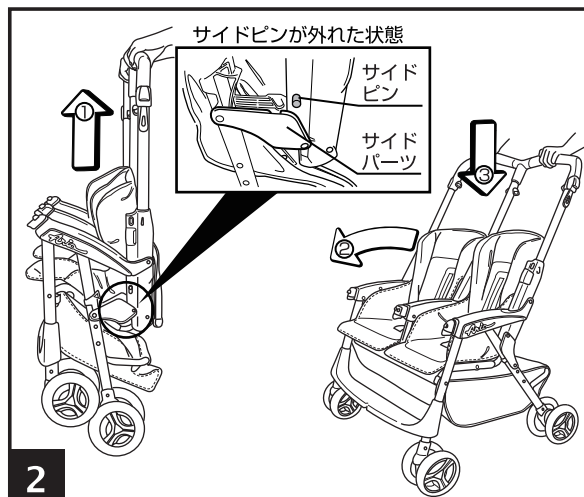
もくじ

- ◆本体の組立方法……………図1～10
- ◆前輪、後輪の使用法……………図11～13
- ◆テーブルの使用法……………図14～15
- ◆背もたれのリクライニング方法…図16～17
- ◆シートベルトの使用法……………図18～20
- ◆本体の折畳み方法……………図21～24
- ◆シートマットの取外し方法……………図25～31
- ◆ジョイントパーツの使用法……………図32～33

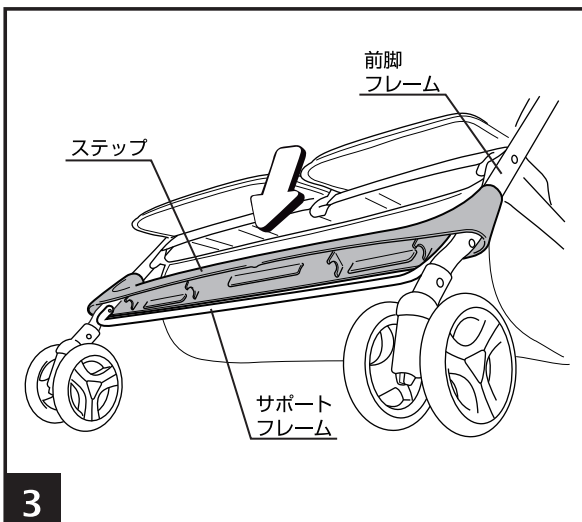
△ 注意：お子様が近くにいらない事を必ず確認して下さい。



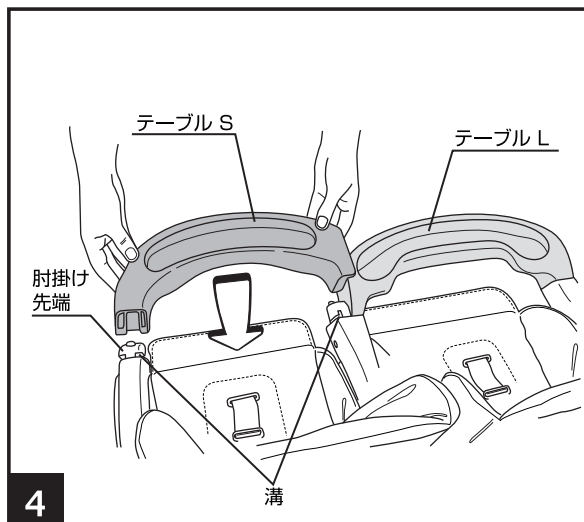
1. ハンドルの両側に付いている開閉ロックを突起部から外して下さい。
※ベビーカーの開閉の際にお子様指等を挟む危険性がありますので、
お子様を近づけないようにして下さい。



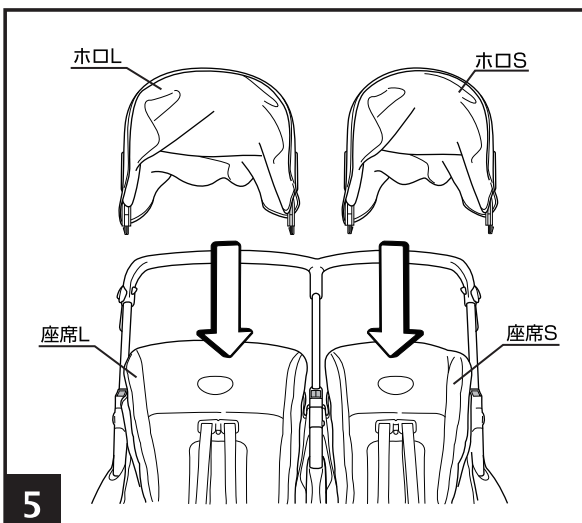
2. ①開閉ロックを解除したまま、図のように両側のサイドピンがサイドパーツから外れるまでハンドルを一気に引き上げ、②本体を開いてから、③ハンドルを下に押しして本体を固定して下さい。※本体が確実に固定されていることを必ず確認して下さい。



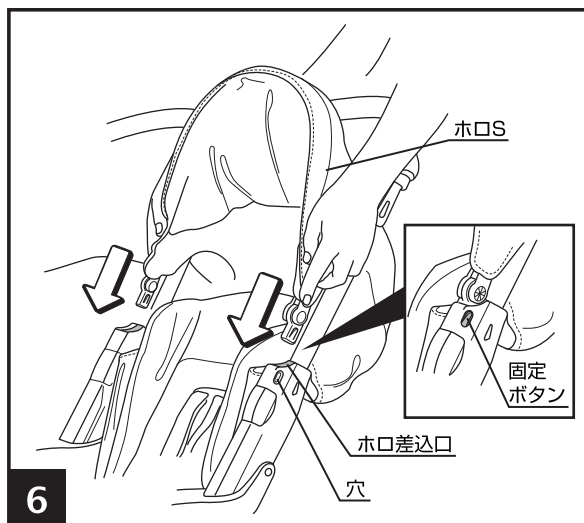
3. 前輪フレームに取り付けられているステップを降ろして、サポートフレームに固定して下さい。※ステップが確実に固定されていることを確認して下さい。



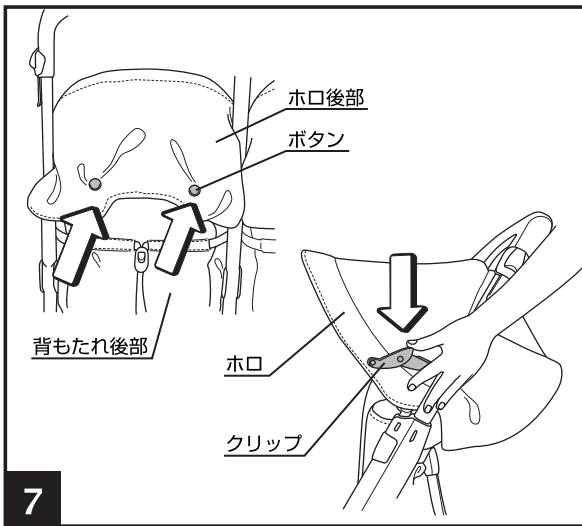
4. テーブルSとテーブルLの先端を図のように肘掛け先端の溝に差し込んで下さい。※テーブルが確実に差し込まれていることを確認して下さい。



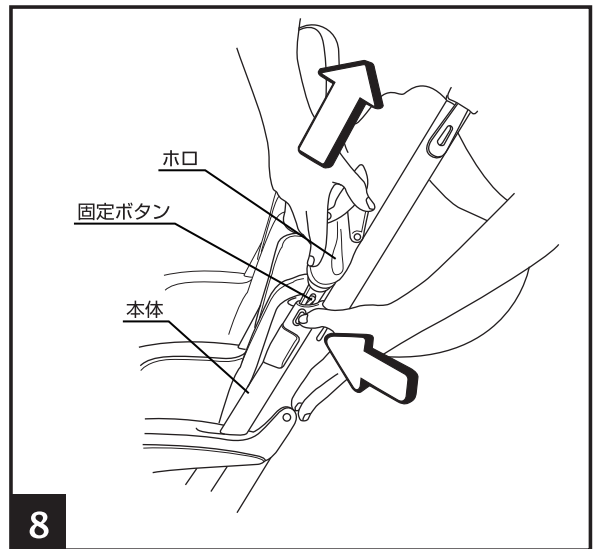
5. ホロスとホロLはサイズが違うので取り付ける前に確認して下さい。ホロスを本体の座席Sに、ホロLを座席Lに取り付けます。確認して手順6に進んで下さい。



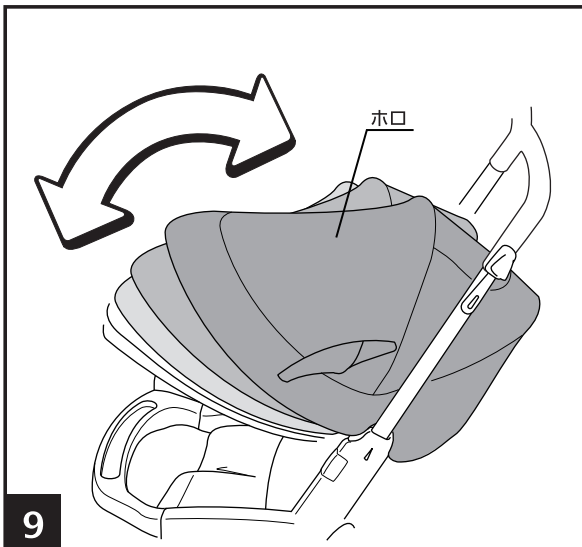
6. ホロスSの両側の先端をベビーカーのホロ差込口に差し込んで下さい。ホロLも同じように差し込んで下さい。※ホロの固定ボタンが確実に穴から出ていることを必ず確認して下さい。



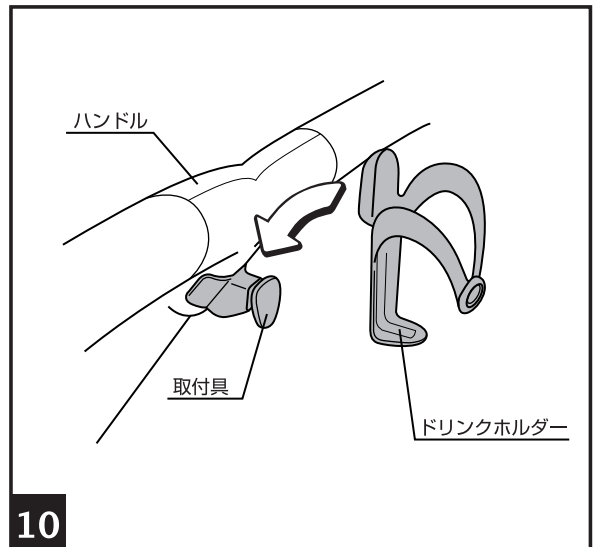
7 7.両側のホ口後部に付いているボタンを背もたれ後部に取り付けて下さい。(計4箇所)ホ口を開き、ホ口の両側に付いているクリップを下げて下さい。



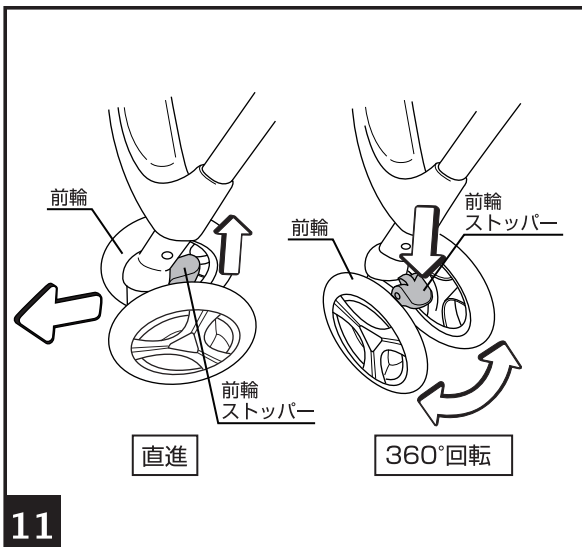
8 8.ホ口を取り外す時はホ口先端の固定ボタンを押して本体からホ口を取り外して下さい。



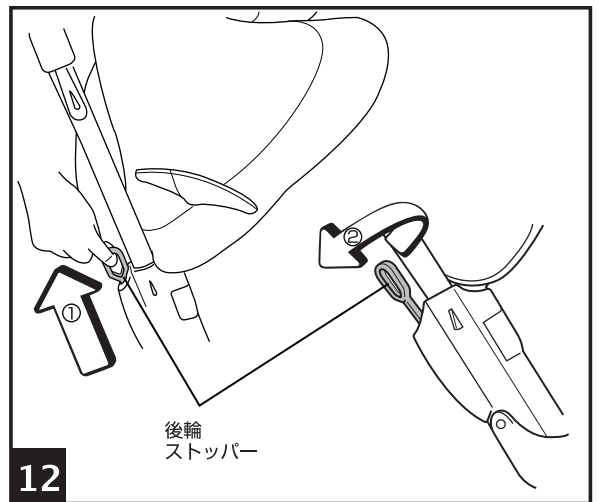
9 9.ホ口は図のように動かすことができます。日差しの向きに合わせて調節して下さい。(角度小調節のギアは外側のみです。)



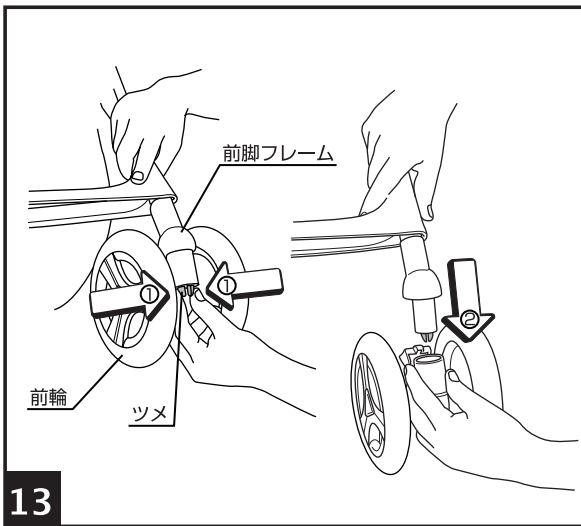
10 10.ドリンクホルダーをハンドル中央の取付具に上から差し込んで下さい。



11 11.図のように前輪ストッパーを上げると前輪の進行方向が限定されます。前輪を下げると前輪が360°回転します。

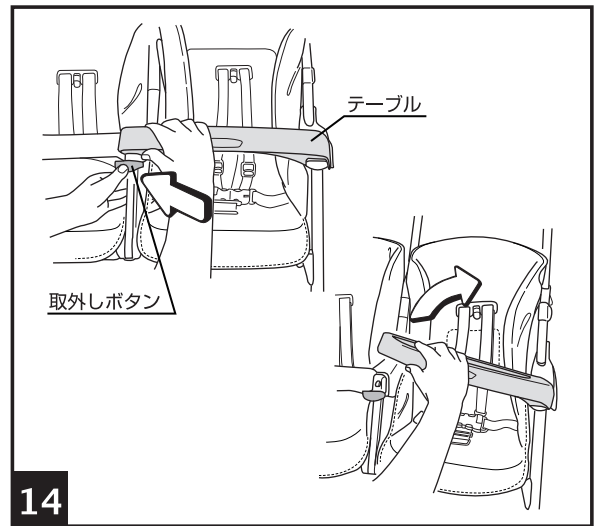


12 12.①図の位置に付いている後輪ストッパーを引っ張り、②右に回すと両側の後輪がロックされます。ロックを解除する時は引っ張りながら反対に回して元の状態にして下さい。※ベビーカーにお子様を乗り降りさせる際には必ず後輪ストッパーをロックして下さい。



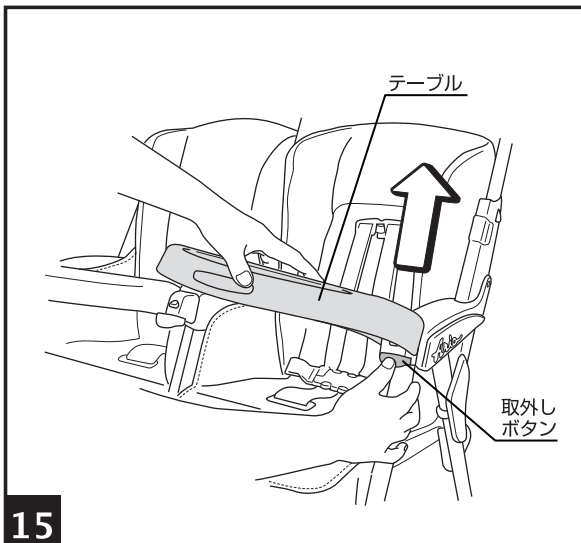
13

13.前輪を取り外す時は①前輪の下から出ているツメを両側から押しながら、②前輪を前脚フレームから取り外して下さい。
※指を挟まないように注意して下さい。



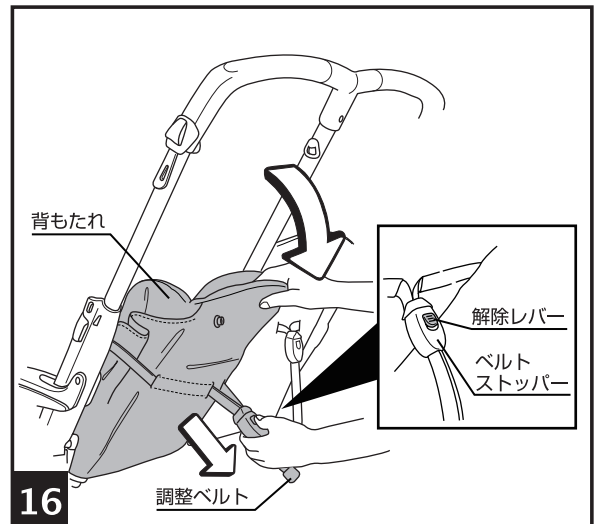
14

14.内側の肘掛け先端にある取外しボタンを押すとテーブルを開くことができます。(両座席とも) お子様を乗り降りさせる際に使用して下さい。(内側へ開く事はできません。)



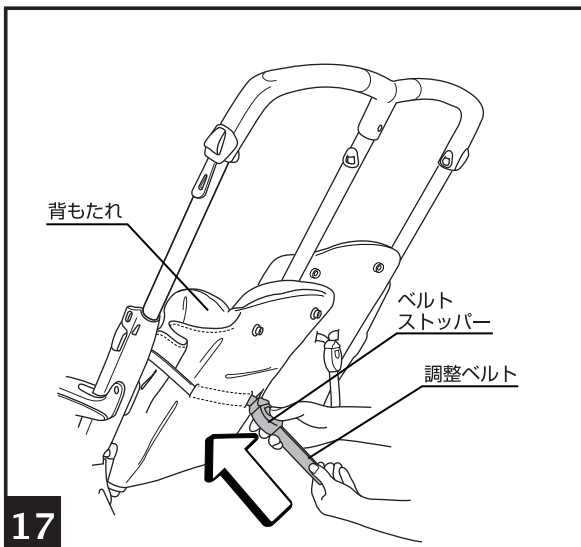
15

15.図14と同時に外側の取外しボタンを押すとテーブルを取り外すことができます。



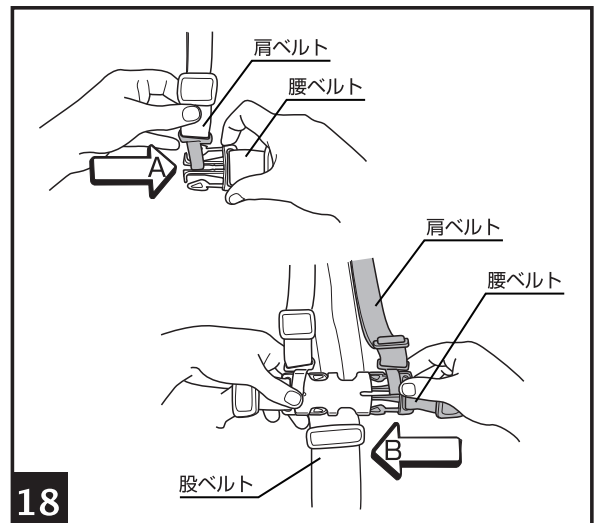
16

16.背もたれを倒す時は、背もたれ裏側の調整ベルトに付いているベルトストッパーの解除レバーをスライドしながら引っ張ると、背もたれを倒す事ができます。



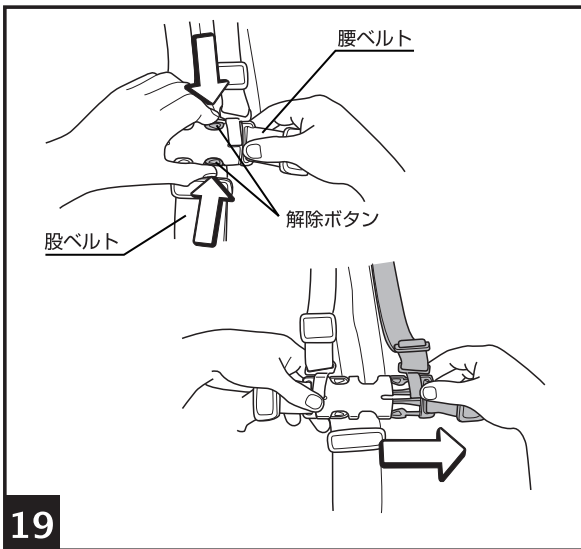
17

17.背もたれを起す時は調整ベルトを持ってベルトストッパーを上げて下さい。



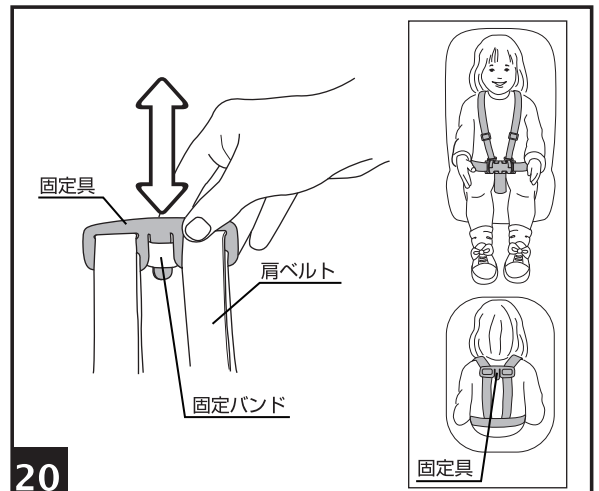
18

18.シートベルトはAのように肩ベルトを腰ベルトに差し込み、Bのように股ベルトに差し込んで下さい。※ベビーカーの使用中は必ずシートベルトを締めて下さい。



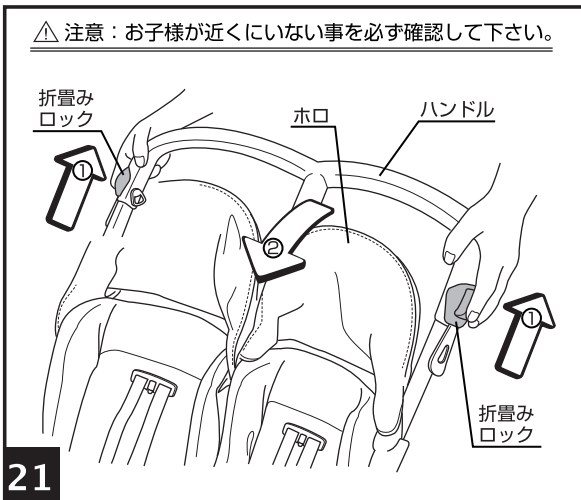
19

19.腰ベルトを股ベルトから取り外す時は解除ボタンを押して取り外して下さい。



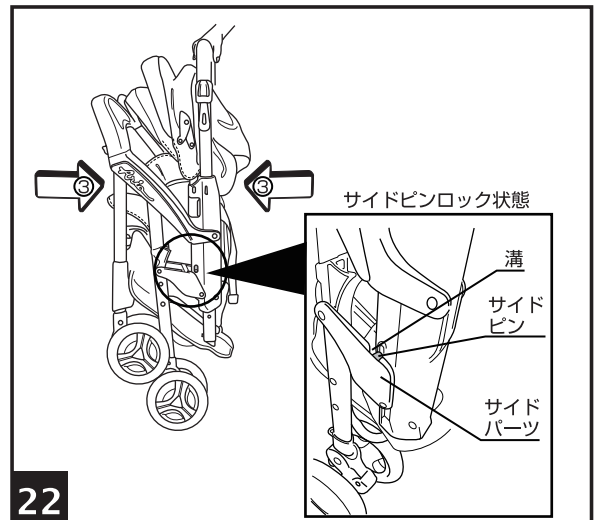
20

20.肩ベルトの固定具を背もたれの固定バンドにかけた状態でお子様にシートベルト(肩、腰、股ベルト)を装着し、固定具を固定バンドから外して使用して下さい。*固定具がお子様の肩に納まっていることを確認して下さい。



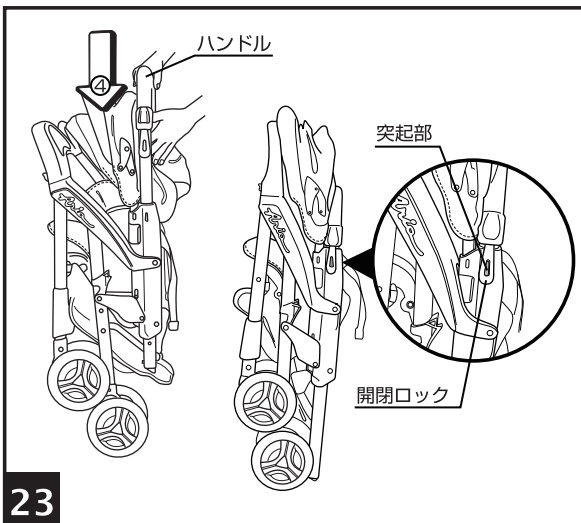
21

21.ホロを折り畳み、①ハンドルの両側に付いている折畳みロックを上にはスライドさせ、②そのままハンドルを前に起こして下さい。
*ベビーカーの開閉の際にお子様指等を挟む危険性がありますので、お子様を近づけないようにして下さい。



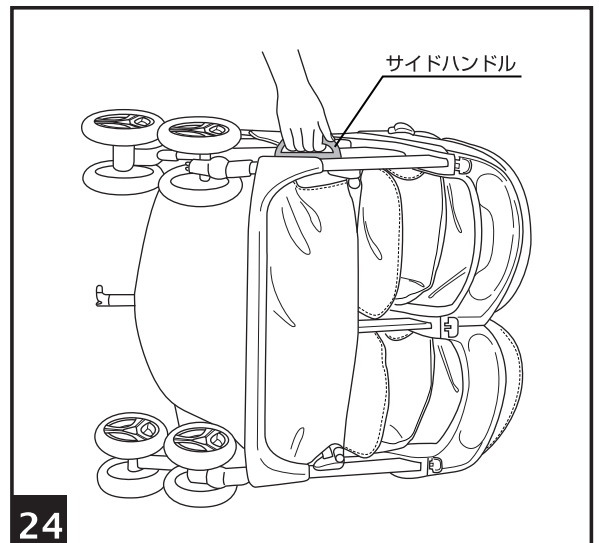
22

22.③両側のサイドピンが図のようにロック状態になるまで折り畳んで下さい。*両側のサイドピンがサイドパーツの溝に入っていることを必ず確認して下さい。



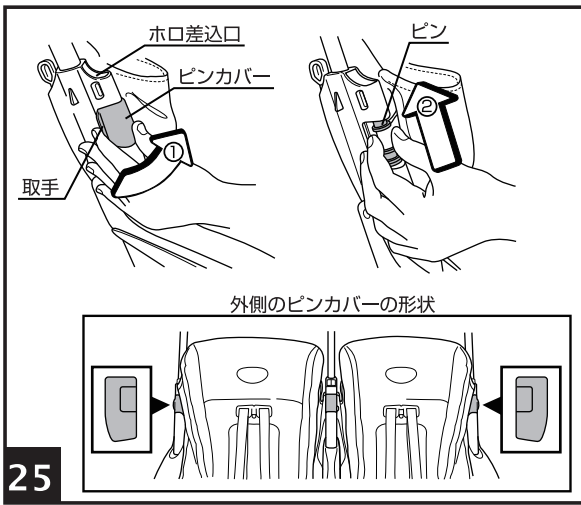
23

23.④図のようにホロ、背もたれを手で押しながら、ハンドルを収納して下さい。ハンドルの両側に付いている開閉ロックが突起部に確実に掛かっていることを必ず確認して下さい。



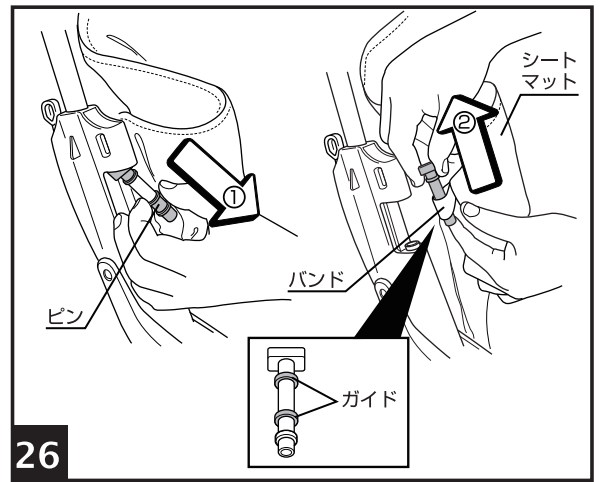
24

24.折り畳んだベビーカーはサイドハンドルを持って、持ち運ぶことができます。



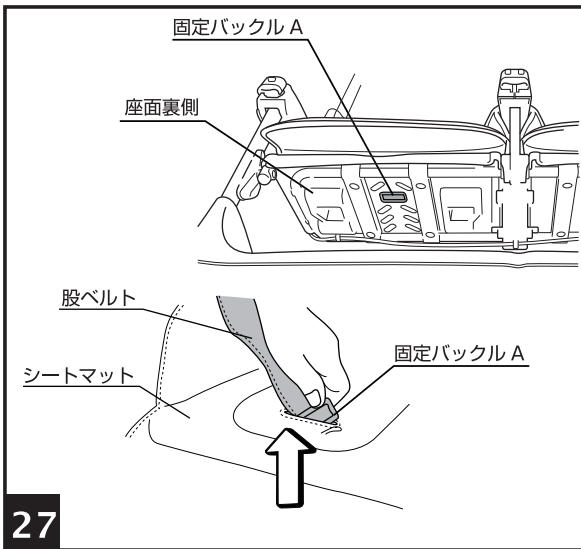
25

25.シートマットを取り外す時は最初にホロを取り外して下さい。
 (図8参照)①外側のホロ差込口に付いているピンカバーを取手からひねるように外し、②ピンを上押しして下さい。※外側のピンカバーは形状が異なるので取り付けの際は注意して下さい。



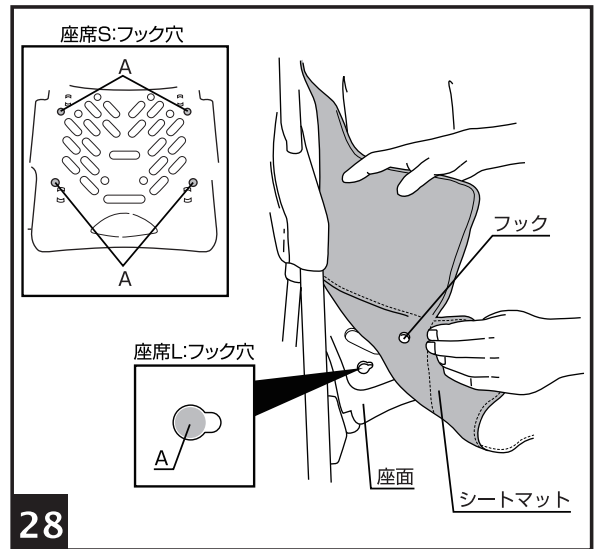
26

26.①ピンを図のように下に外し、②シートマットのバンドからピンを抜き取って下さい。内側のピンも図25,26の手順で行って下さい。取り外したピン、ピンカバーは無くさない為にもう一度、取り付けておいて下さい。※シートマットを取り付ける時はバンドをガイドの間に引っ掛けて取り付けして下さい。



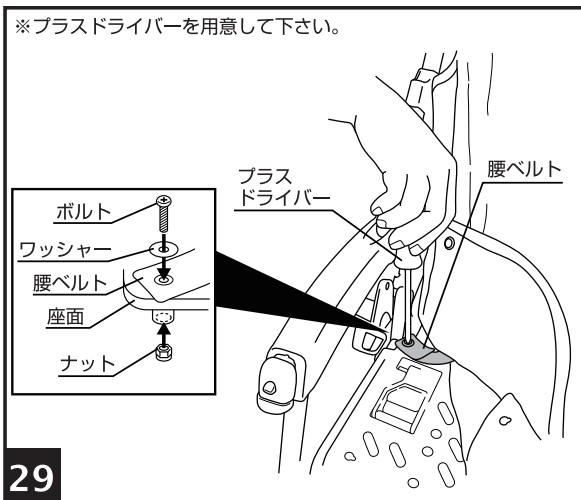
27

27.股ベルトの固定バックルAを座面裏側から抜き取り、股ベルトをシートマットから取り外して下さい。



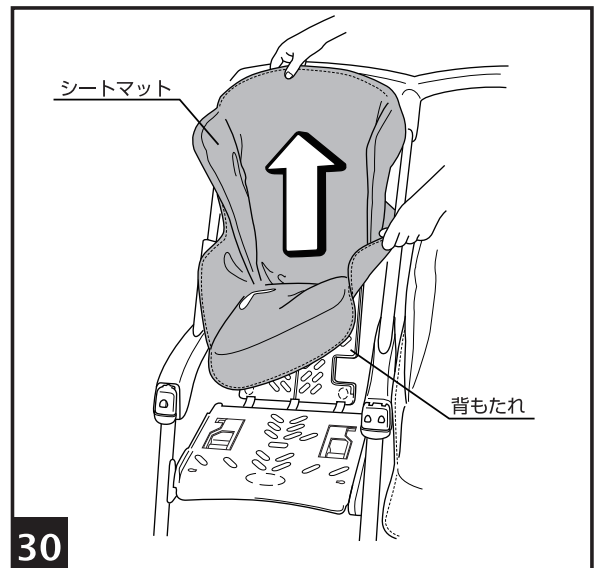
28

28.シートマット裏側に付いているフックを座面のフック穴のA部分に合わせて外して下さい。(座席L:2ヶ所/座席S:4ヶ所)



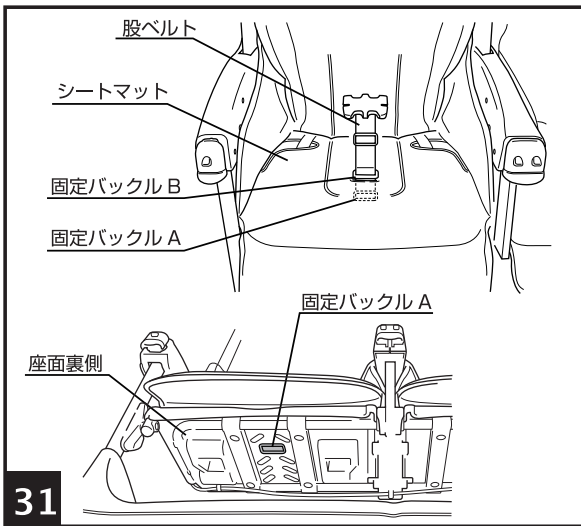
29

29.腰ベルトの両側付け根に固定してあるボルトをプラスドライバーで外してシートマットから肩ベルト、腰ベルトを抜き取って下さい。ボルト、ワッシャー、ナットは無くさないように借り止めしておいて下さい。



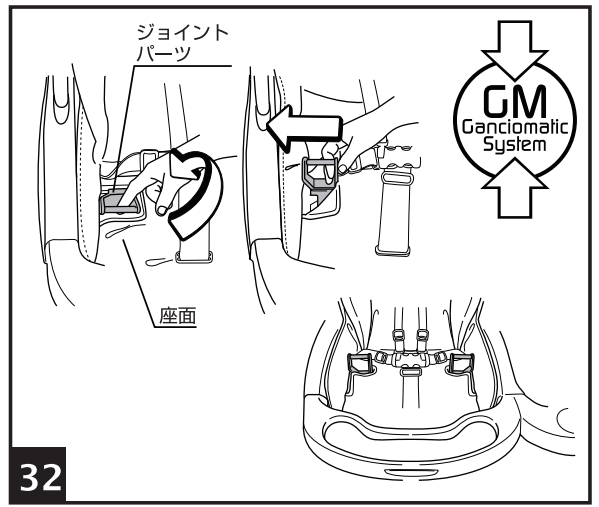
30

30.シートマットを背もたれから取り外して下さい。



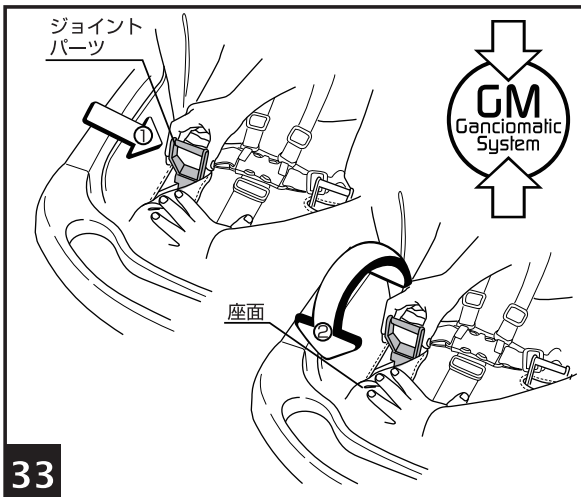
31

31.シートマットを取り付ける時は逆の手順で確実に取り付けて下さい。股ベルトを取り付ける時は固定バックルAを座面の裏側から出して下さい。固定バックルBはシートマットの上に出して下さい。



32

32.座席Lに付いているジョイントパーツは別売の『インファントカーシート』を取り付ける際に使用します。使用する場合は図のように取り出し、固定されていることを確認して下さい。反対側も同じように出して下さい。使用しない場合は収納しておいて下さい。



33

33.ジョイントパーツを収納する時は①内側に押しながら、②座面に折り畳んで下さい。

シートマットのクリーニング方法

- 下記の洗濯表示に従い洗濯して下さい。
- 快適に使用していただくため、こまめに洗濯することをおすすめします。
- 乾かす際にドライヤーを使用しないで下さい。



※お気付きの点がございましたら下記までお問合せ下さい。

修理・廃棄について ◇製品の修理についてはお客様が直接修理に携わることはしないで下記にお問合せ下さい。
◇製品の廃棄については各市町村の処分方法に従って下さい。

発売元 株式会社カトージ

生産物賠償責任(PL)保険付

〒484-0894 愛知県犬山市羽黒北金屋39-2
TEL. 0568-67-5701 FAX. 0568-67-8322
受付時間 AM10:00~PM5:00(土日、祝祭日を除く)