



## ピリコP3取扱説明書

### もくじ

- 図1～21 ベビーカーの組立方法
- 図22～24 シートベルトの使用法
- 図25～26 リクライニング方法
- 図27～33 各部分の使用法
- 図34～38 ベビーカーの折畳み方法
- 図39～44 シートマットの取外し方法
- 図45～46 ジョイントパーツの収納方法

- Istruzioni d'uso IT
- Instructions for use EN
- Notice d'emploi FR
- Gebrauchsanleitung DE
- Instrucciones de uso ES
- Instruções para uso PT
- Gebruiksaanwijzing NL
- Brugsanvisning DK
- Käyttöohjeet FI
- Návod na použití CZ
- Návod na použitie SK
- Használati útmutató HU
- Navodila za uporabo SL
- Инструкции по пользованию RU
- Kullanım klavuzu TR
- ΟΔΗΓΙΕΣ ΧΡΗΣΕΩΣ EL

# Pliko P3



FI000601172

使用する前に必ず説明書をお読み下さい。読んだ後は大切に保管して下さい。

## ⚠ 使用上の注意

- ◆取扱説明書通りに組立や使用を行って下さい。
- ◆このベビーカーは座席に乳幼児を乗せて、バックステップに二人目のお子様を乗せることができます。
- ◆座席には生後0ヶ月～制限体重15kgまでの乳幼児を乗せることができます。
- ◆バックステップには立つことのできる20kgまでのお子様を乗せることができます。
- ◆首がすわっていない新生児の身体を起こして使用することは危険ですのでやめて下さい。
- ◆座席に2人以上の乳幼児を同時に乗せたりしないで下さい。
- ◆連続使用時間は1時間以内にして下さい。
- ◆保護者が組立て及び、操作を行って下さい。
- ◆各部に緩みのないことを確認してから使用して下さい。
- ◆必ずシートベルト(肩ベルト、腰ベルト、股ベルト)を付けて使用して下さい。
- ◆フロントガードはお子様の体重に耐えられるような構造になっておりませんのでご注意下さい。
- ◆乳幼児を座席の上に立たせないで下さい。
- ◆収納カゴに5kg以上の荷物を乗せないで下さい。
- ◆ドリンクホルダーには1kg以上のものを置かないで下さい。また、熱い飲み物なども置かないで下さい。
- ◆ベビーカーに付属品以外の荷物を乗せたり、つるしたりしないで下さい。
- ◆ベビーカーの開閉の際にお子様指等を挟む危険性がありますので、お子様を近づけないようにして下さい。
- ◆ハンドルの長さ調節や、背もたれや座面のリクライニングをする時は、お子様を近づけないようにして下さい。
- ◆用途(お子様を乗せること)以外に使用しないで下さい。
- ◆このベビーカーは歩行用ですので、走ったり、滑ったり(ローラースケート等)しながらの使用はできません。
- ◆前輪ストッパーを使用する時は左右とも確実にかけて下さい。
- ◆移動の時以外は後輪ストッパーを必ずロックして下さい。
- ◆後輪ストッパーは自動車のブレーキのような安全な構造になっておりませんので過信しないで下さい。
- ◆ベビーカーに乗せた乳幼児を1人で放置しないで必ず保護者の方が付き添って下さい。
- ◆ベビーカーの可動箇所に乳幼児が触らないよう注意して下さい。
- ◆乳幼児を乗せたままベビーカーを持ち上げて移動しないで下さい。
- ◆乳幼児を乗せている時は、階段やエスカレーター等の段差のある所で使用しないで下さい。
- ◆ぬかるみや砂地等の地盤の悪い所では使用しないで下さい。
- ◆ベビーカーを車道、車道に近い歩道、坂道等の危険な場所に放置しないで下さい。
- ◆空車の時でも坂の途中、車道に近い歩道上など危険な場所に放置しないで下さい。
- ◆ベビーカーが故障したり、部品が破損、紛失した場合は使用をやめてすぐに修理するようにして下さい。
- ◆ベビーカーの分解、改造等はしないで下さい。

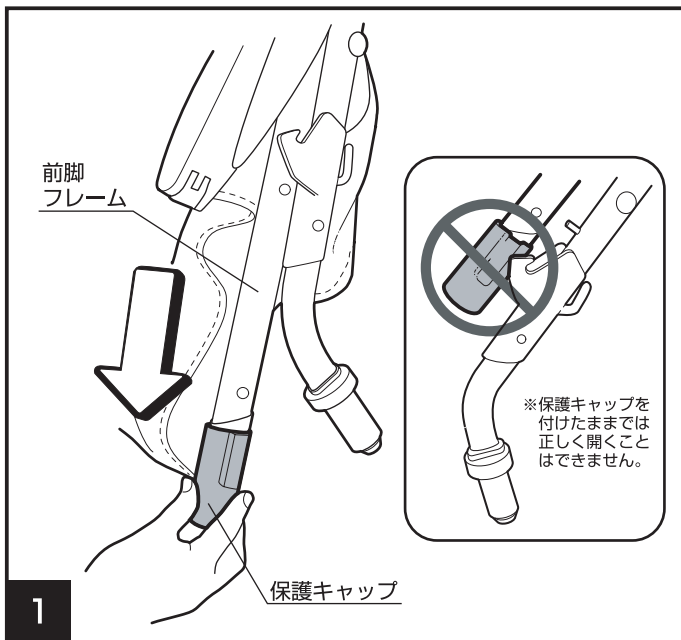
## シートマットのクリーニング方法

- 下記の洗濯表示に従い洗濯して下さい。
- 快適にご使用していただくため、こまめに洗濯することをおすすめします。

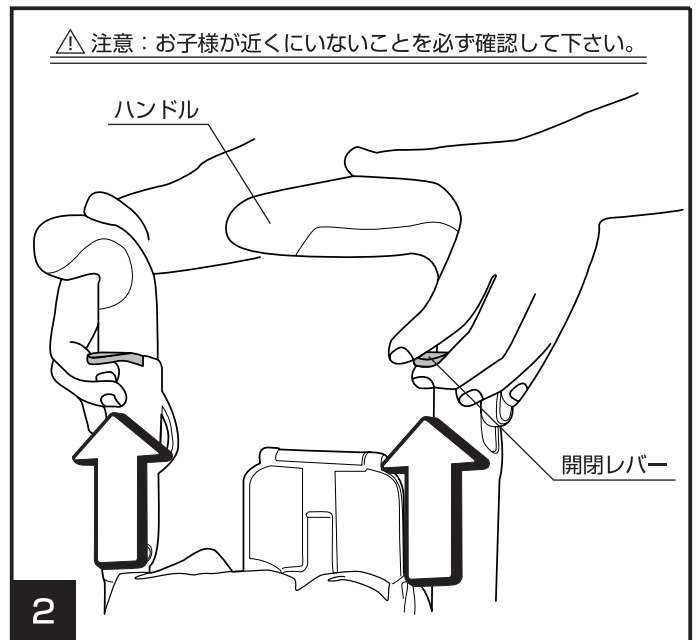


## ベビーカーのお手入れ方法と注意

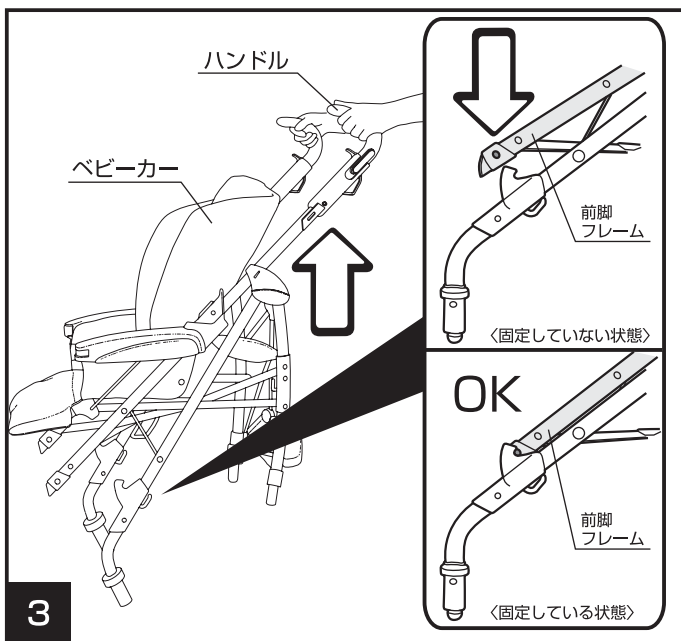
- ◇布部分についたホコリはブラシ等で取り除いて下さい。
- ◇可動部分が汚れている時は乾いた布等で拭き取って下さい。必要に応じて油等を注して下さい。
- ◇金属部分はサビ等を防ぐために水濡れ等を避けて下さい。
- ◇フレームとプラスチック部分が汚れている時は、湿らせた布等で拭き取った後、乾いた布等で水分を拭き取って下さい。
- ◇研磨剤、溶剤(ベンジン、シンナー等)は決して使用しないで下さい。
- ◇前輪、後輪に砂等が付いている時は取り除いて下さい。
- ◇本体をスモッグ、水、雨、雪等にさらさないよう注意して下さい。
- ◇本体を長い時間日光に当てますと変色する場合がありますのでご注意下さい。
- ◇本体は乾燥している場所に置いて下さい。



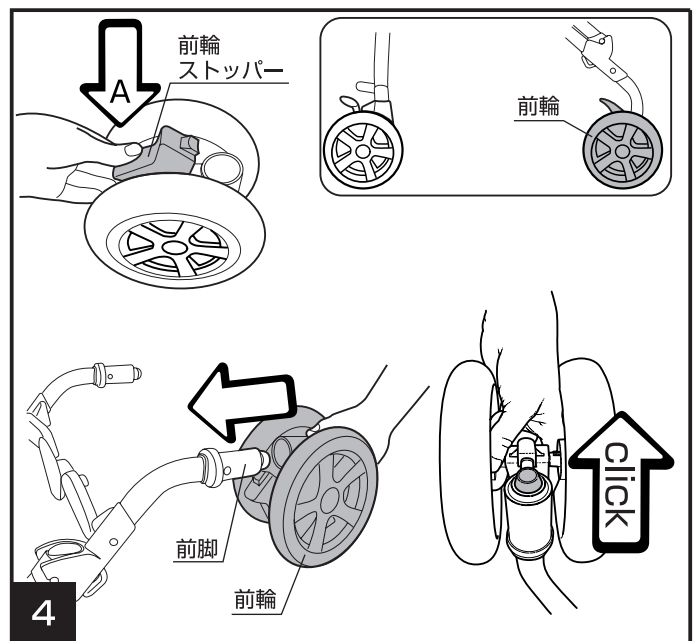
1. 両側の前脚フレームに付いている保護キャップを取り外して下さい。保護キャップは使用しませんので廃棄して下さい。



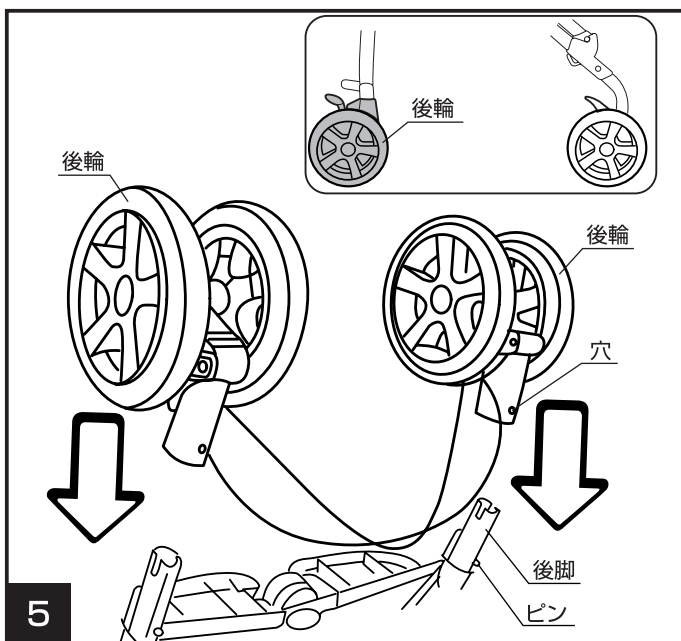
2. 両側のハンドルの開閉レバーを握って下さい。※ベビーカーの開閉の際にお子様指等を挟む危険性がありますので、お子様を近づけないようにして下さい。



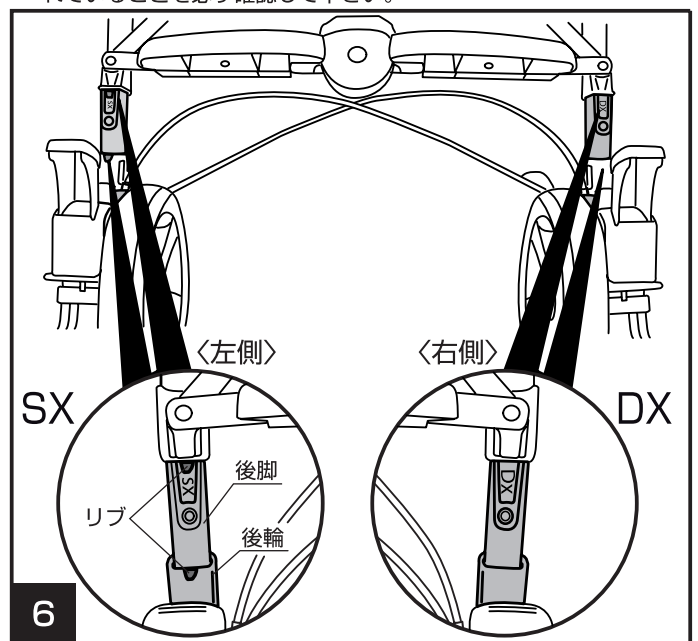
3. ハンドルを握りながらベビーカーを持ち上げるとベビーカーが開きます。※前脚フレームをOKの図のように確実に固定して下さい。



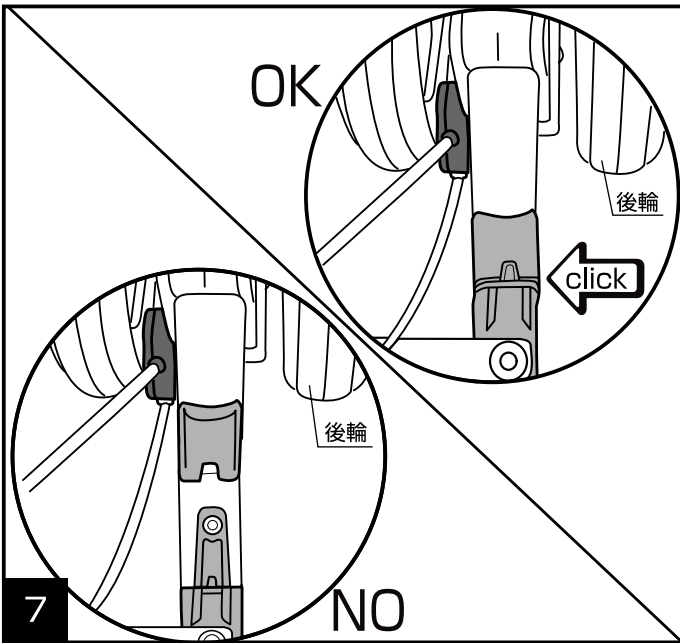
4. 前輪ストッパーをAのように下げて解除の状態にして下さい。前輪2個を前脚に固定するまで差し込んで下さい。※確実に取り付けられていることを必ず確認して下さい。



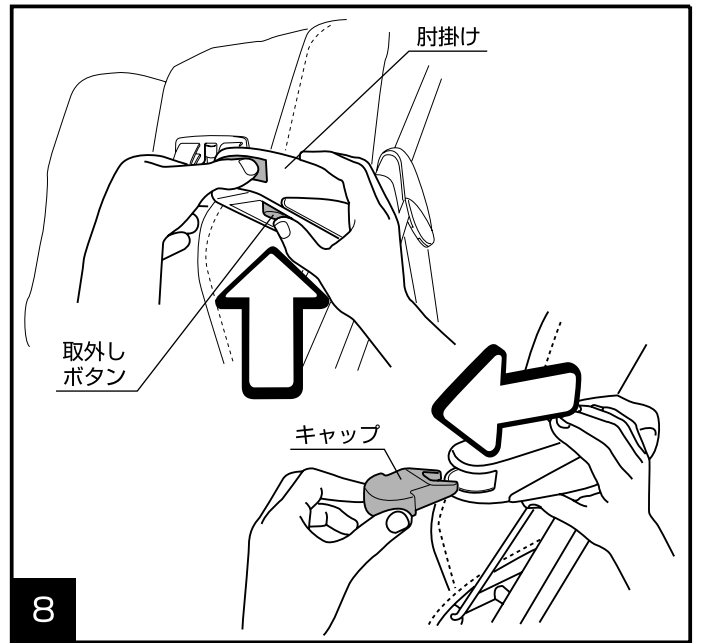
5. 後輪を後脚に差し込み、後脚のピンを後輪の穴から出して下さい。



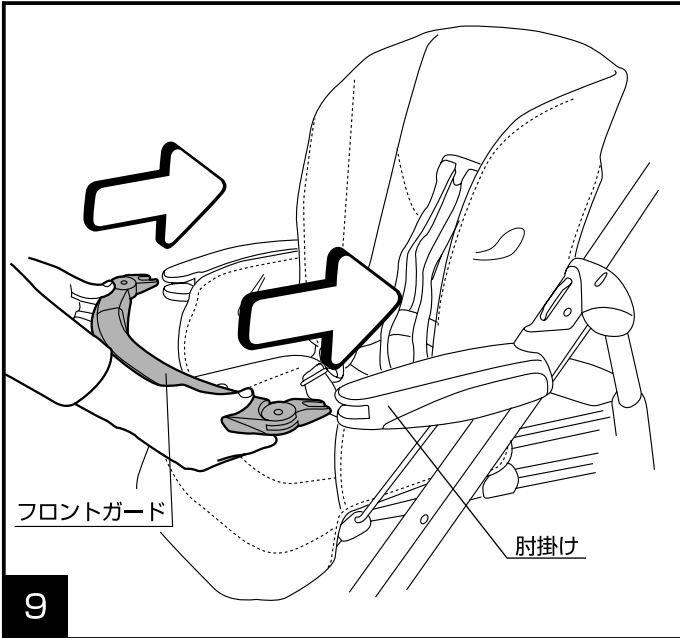
6. 後輪の左右の向きに注意して下さい。左側の後脚と後輪にはリブが付いていますので確認して下さい。



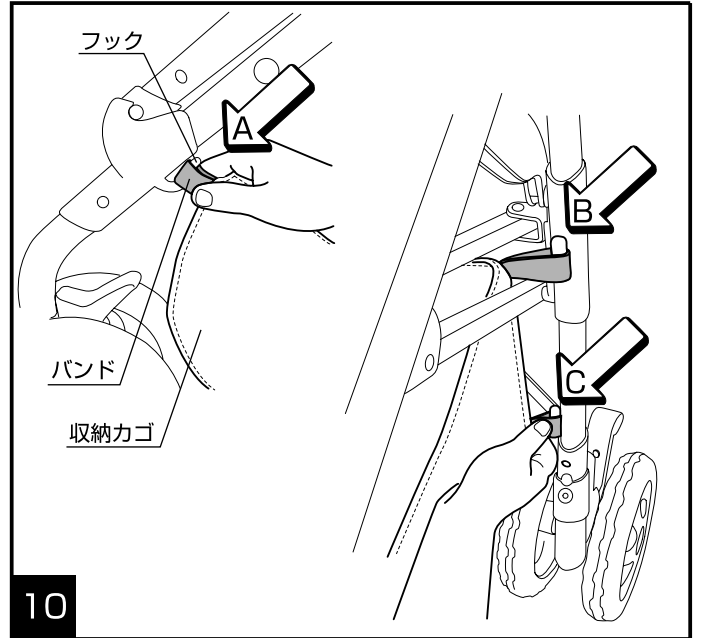
7. 後輪がOKの図のように確実に取り付けられていることを必ず確認して下さい。



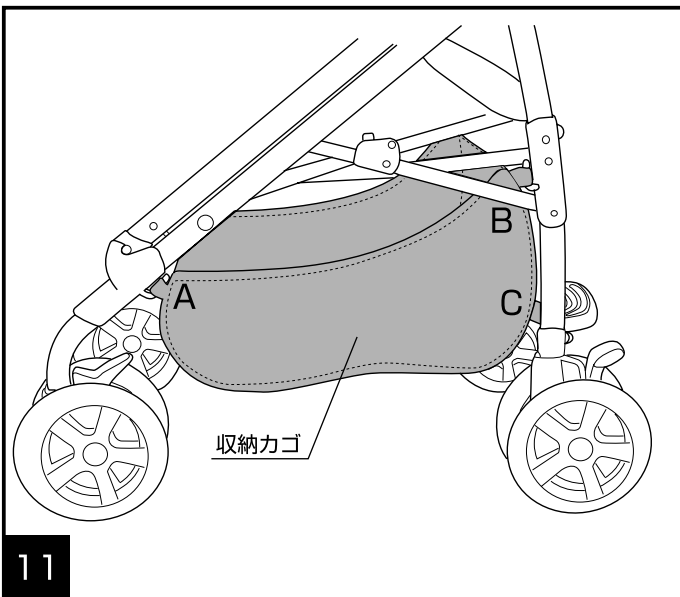
8. 両側の肘掛けの裏側に付いている取外しボタンを押しながら、肘掛けの先端に付いているキャップを取り外して下さい。※キャップは無くさないようお子様の手の届かない場所に保管して下さい。



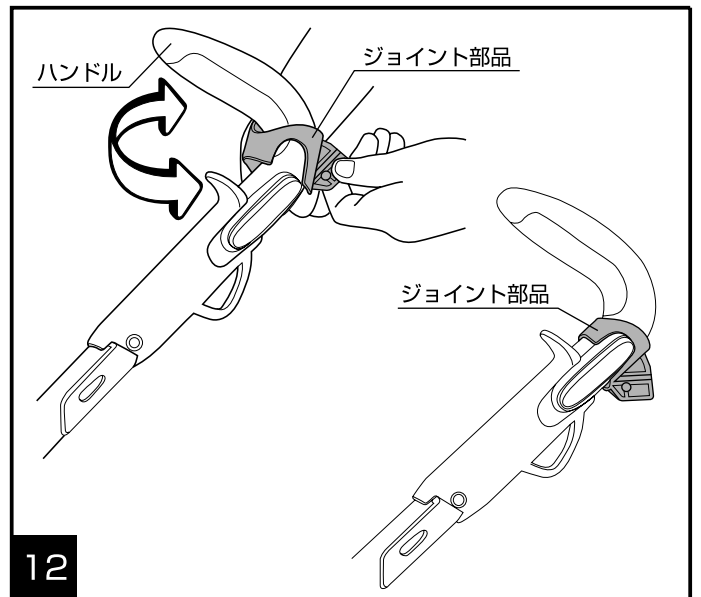
9. フロントガードを両側の肘掛けの先端に差し込んで下さい。



10. 収納カゴのバンドをA、B、Cのようにベビーカーのフックに引っ掛けて下さい。(計6箇所)

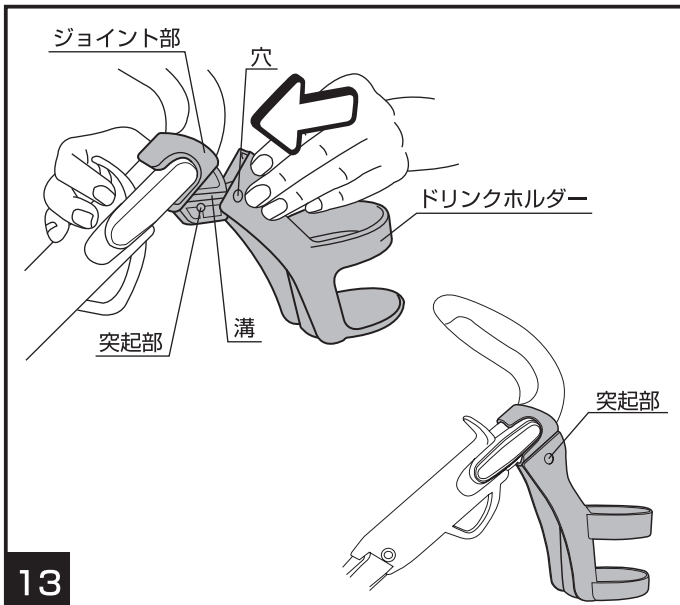


11. 収納カゴのA/B/Cのバンドをベビーカーのフックに取り付けた全体図です。



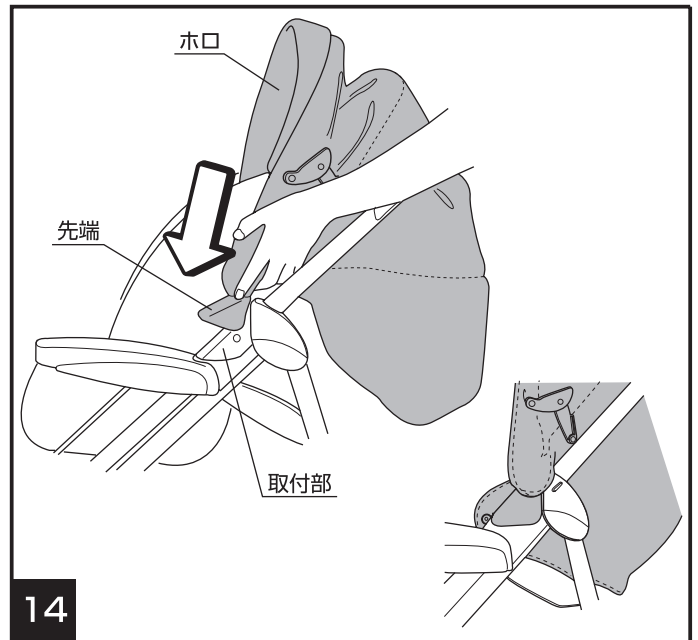
12. 左右どちらかにカップホルダーを付けることができます。左右どちらかのハンドルに合うジョイント部品(2個の内1個)をかぶせて下さい。※ジョイント部品のどちらかは使用しませんので、お子様の手の届かない場所に保管して下さい。





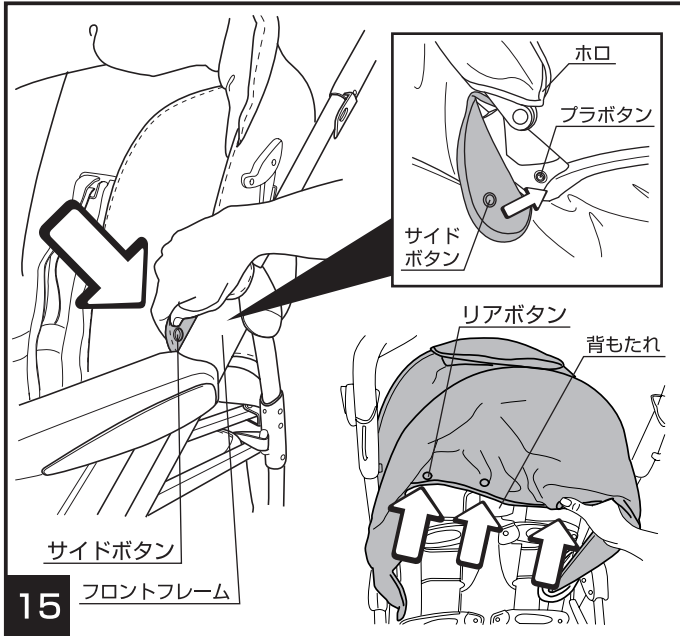
13

13.ジョイント部の溝に沿ってドリンクホルダーを差し込み、突起部がドリンクホルダーの穴から出るように取り付けて下さい。  
 ※ドリンクホルダーが確実に取り付けられていることを必ず確認して下さい。



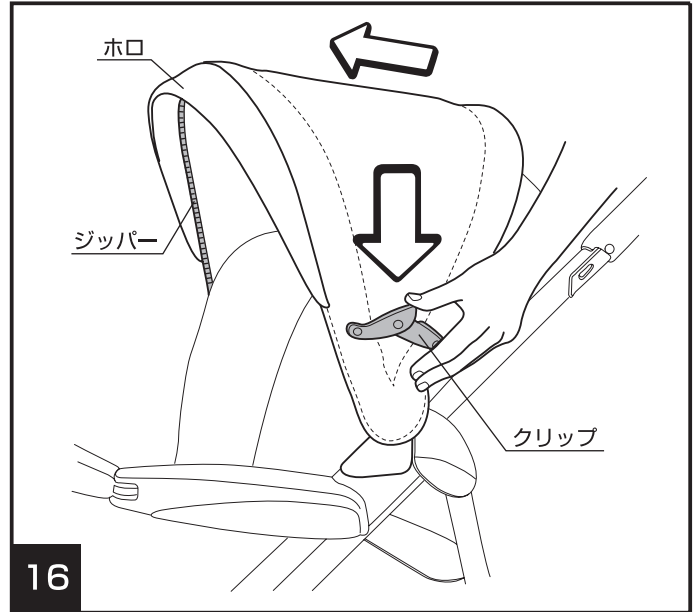
14

14.ホロの両側の先端をベビーカーの取付部に取り付けて下さい。



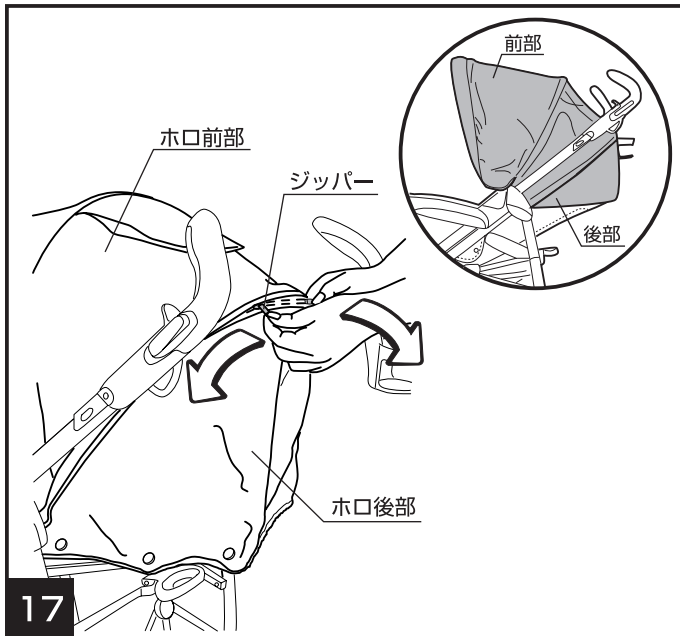
15

15.ホロの両側のサイドボタンをフロントフレームの内側のプラボタンに取り付けて下さい。(計2個)ホロのリアボタン(計3個)を背もたれの後部に取り付けて下さい。



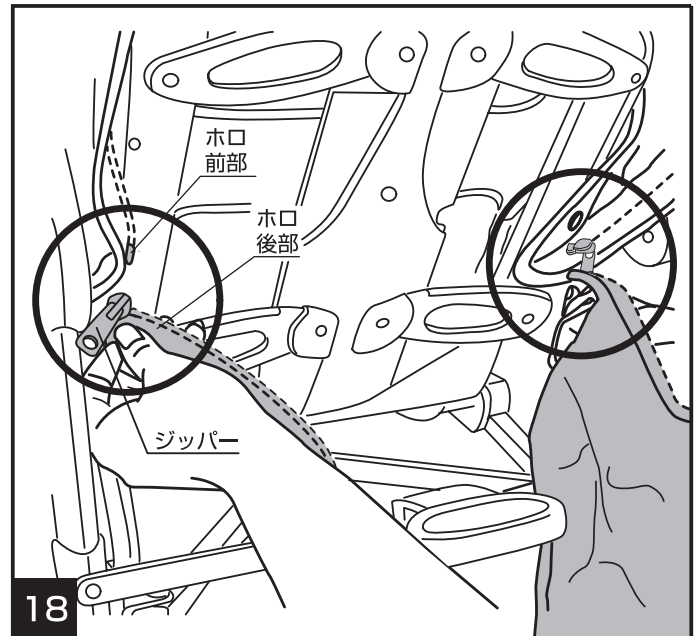
16

16.ホロを開き、ホロの両側に付いているクリップを下げて固定して下さい。ホロの前側にはジッパーが付いていますが、これは別売のレインカバーを取り付けるためのものです。※このベビーカーにレインカバーは付属していません。



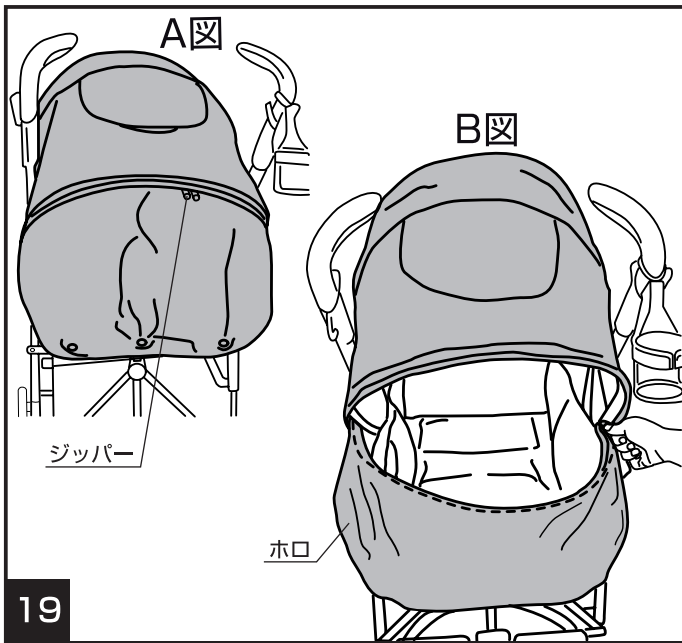
17

17.ホロ後部に付いているジッパーを開くと、ホロ後部を取り外すことができます。

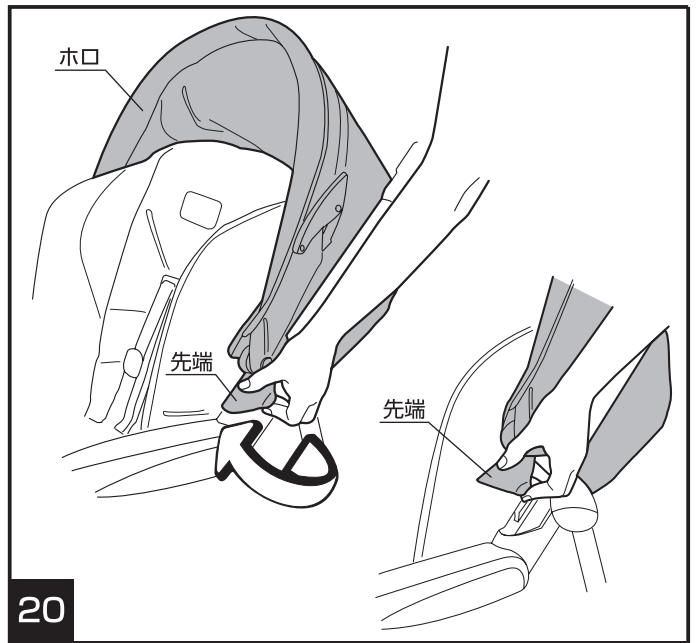


18

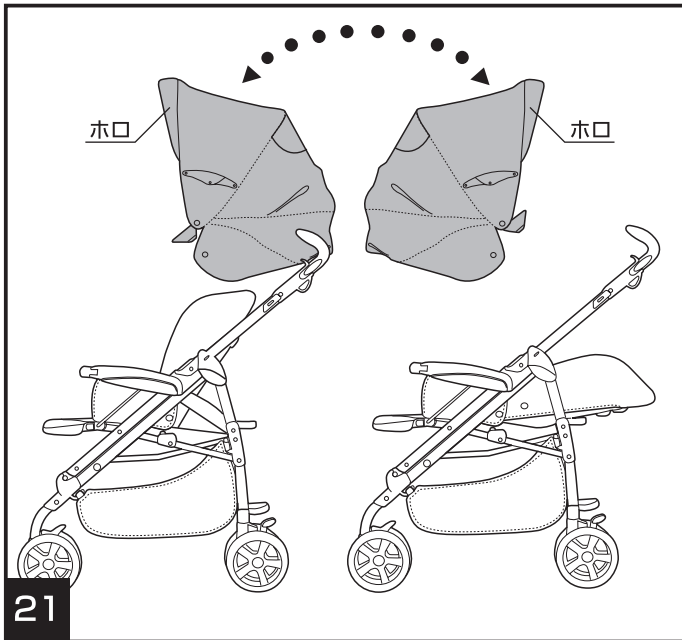
18.ホロ後部を取り付ける時はホロ後部と前部の両側のジッパーの先端をかみ合わせ、両端から閉めて下さい。



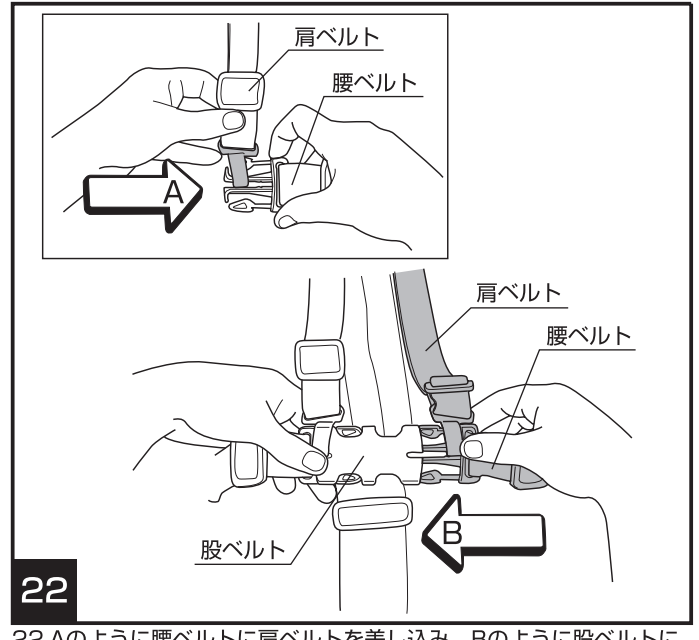
19.ホロはA図のように閉めて使用したり、B図のように開けてお子様ののぞく窓として使用したり、取り外して通気性を良くしたりと、様々な用途で使用することができます。



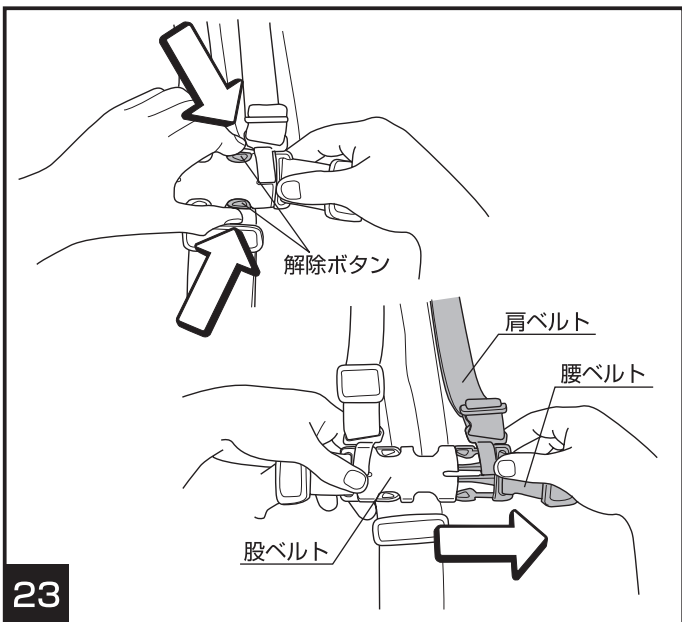
20.ホロを取り外す時は、ホロの両側の先端を開いて、外側からひねるようにして取り外して下さい。



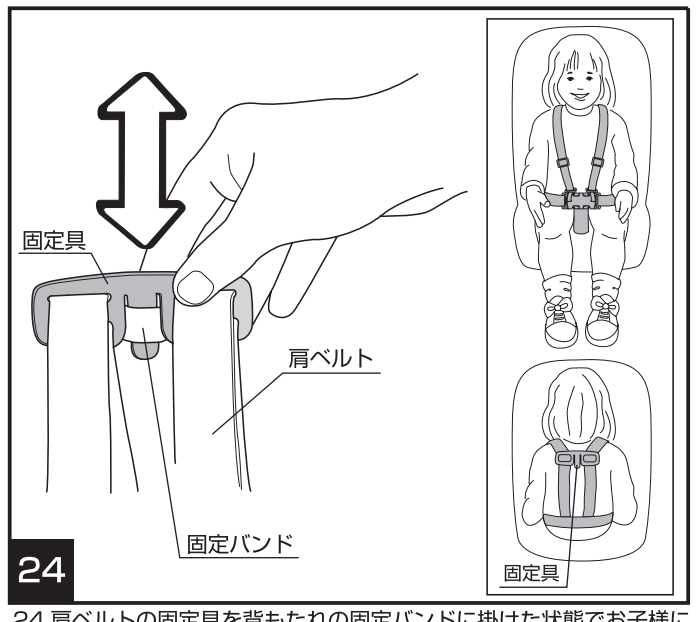
21.ホロの向きは前後どちら向きでも取り付けることができますので、様々なシチュエーションで使い分けて下さい。



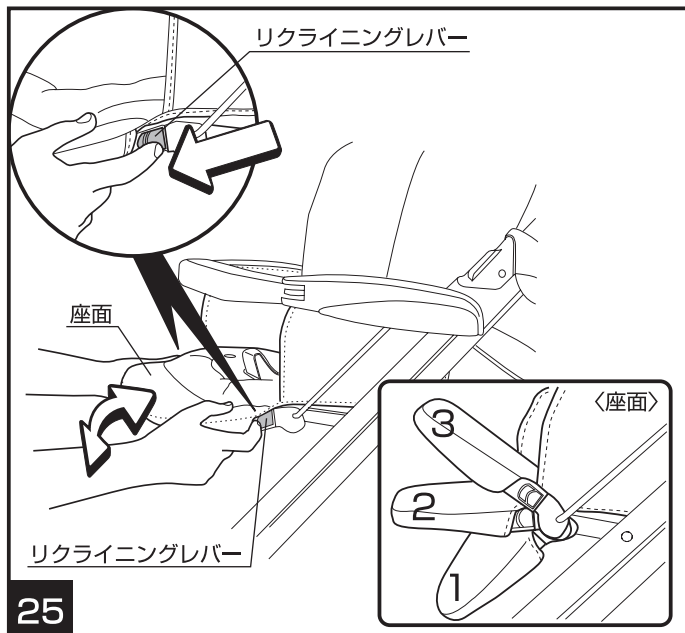
22.Aのように腰ベルトに肩ベルトを差し込み、Bのように股ベルトに差し込んで下さい。\*ベビーカーを使用する時は必ずシートベルト(肩、腰、股ベルト)を締めて下さい。



23.腰ベルトを取り外す時は解除ボタンを押して取り外して下さい。

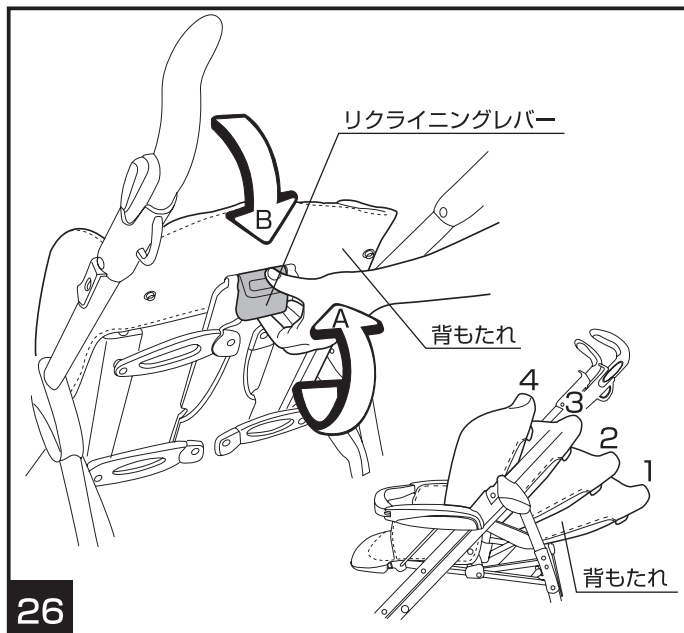


24.肩ベルトの固定具を背もたれの固定バンドに掛けた状態でお子様にシートベルト(肩、腰、股ベルト)を装着し、固定具を固定バンドから外してご使用下さい。\*固定具がお子様の肩におさまっていることを確認して下さい。



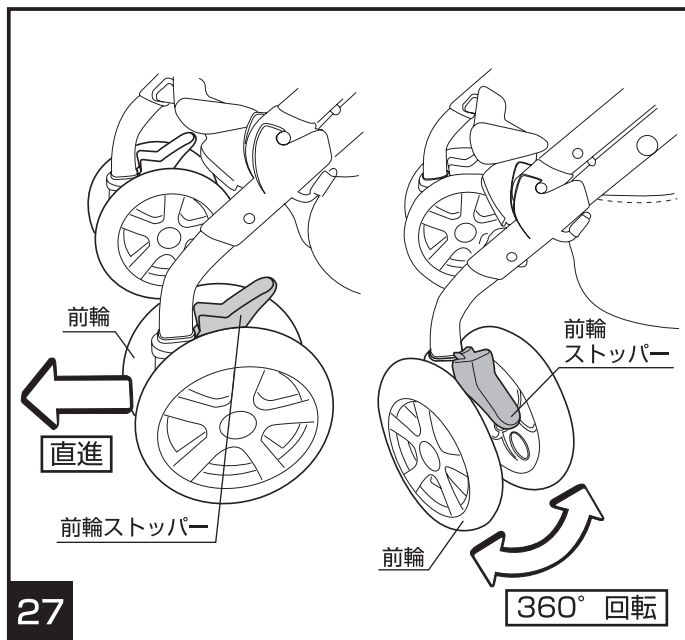
25

25.座面の両側に付いているリクライニングレバーを引くと、座面をリクライニングすることができます。(3段階調節)



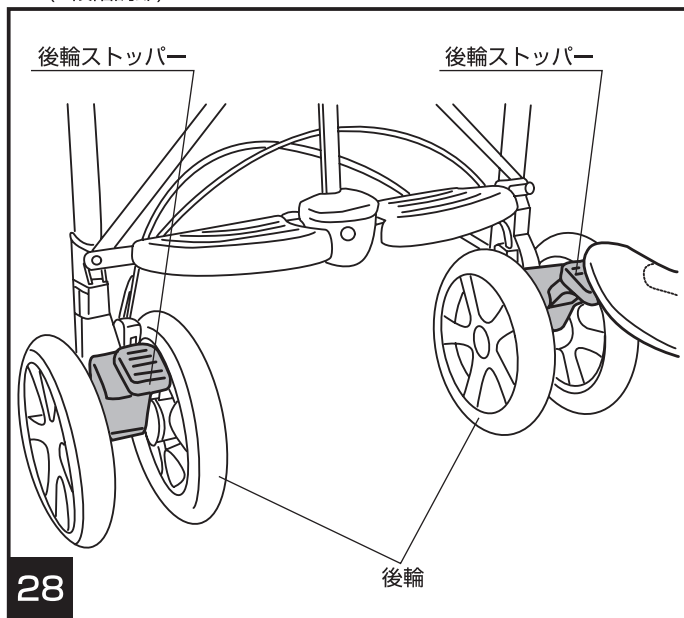
26

26.背もたれ後部に付いているリクライニングレバーをAのように上げて、Bのように背もたれをリクライニングすることができます。(4段階調節)



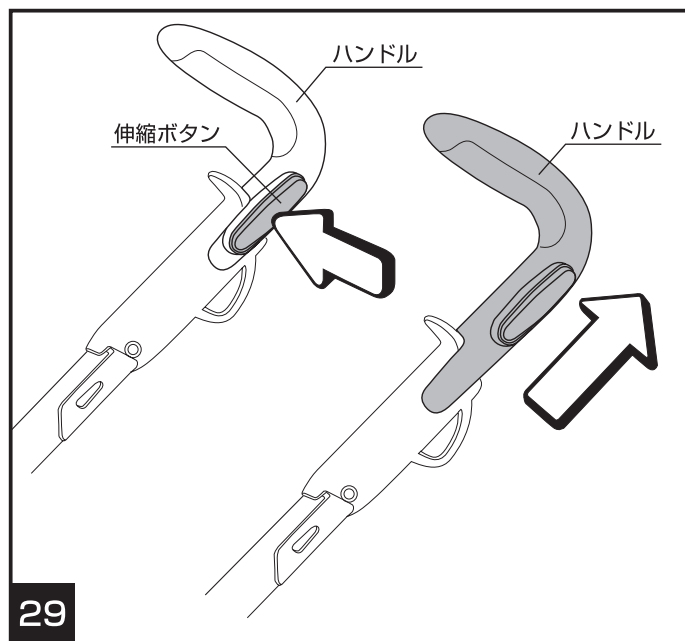
27

27.前輪ストップパーを上げると前輪の進行方向が限定されます。前輪ストップパーを下げると前輪が360°回転します。



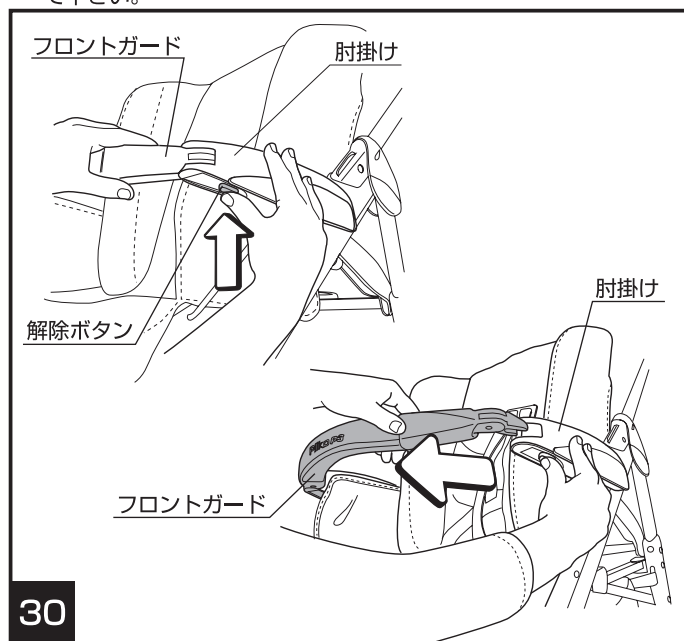
28

28.左右の後輪ストップパーはリンクしていますので、左右どちらかの後輪ストップパーを下げると両側の後輪をロックすることができます。  
※お子様が乗り降りする場合は必ず後輪ストップパーを下げロックして下さい。



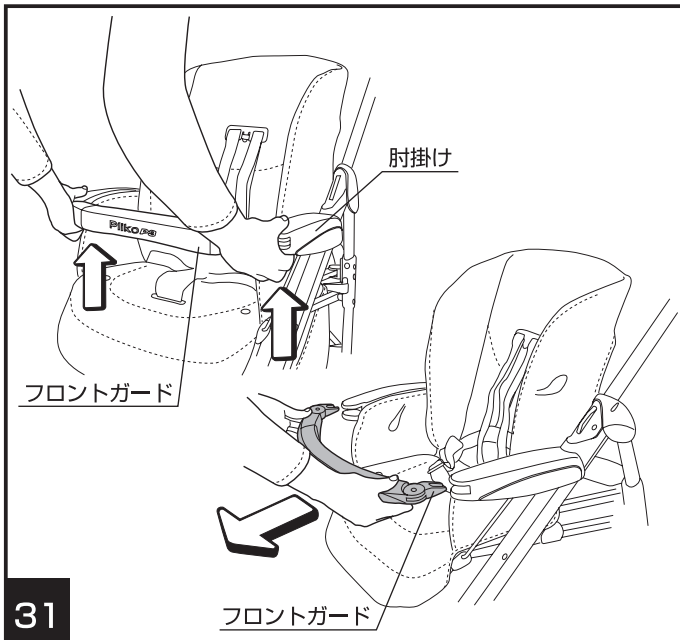
29

29.ハンドルの伸縮ボタンを押してハンドルの長さを調節することができます。



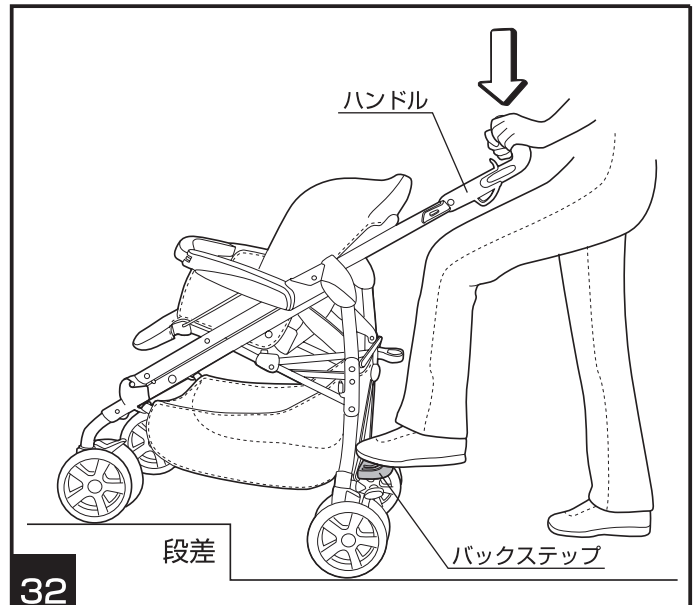
30

30.肘掛けの裏側にある解除ボタンを押すとフロントガードを取り外すことができます。身体の大きなお子様を乗り降りさせる場合は、フロントガードの片側を取り外して行って下さい。



31

31.両側の肘掛けの裏側にある解除ボタンを押しながら、フロントガードを取り外して下さい。※フロントガードを使用しない場合は必ず肘掛けの先端にキャップを取り付けて下さい。(図8参照)



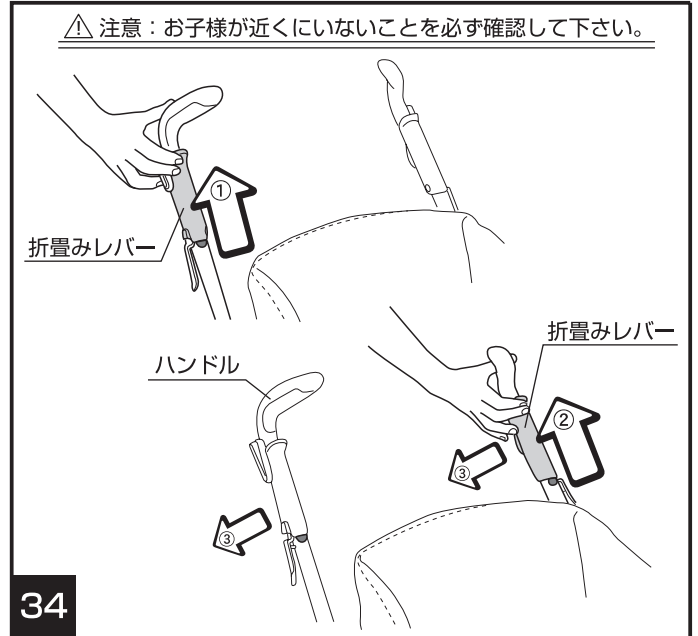
32

32.空車の状態に限り、段差を登る時はハンドルを持ちバックステップを踏みながら、ベビーカーの前部を上げて下さい。  
※お子様がベビーカーに乗車している場合は危険ですので段差等では使用しないで下さい。



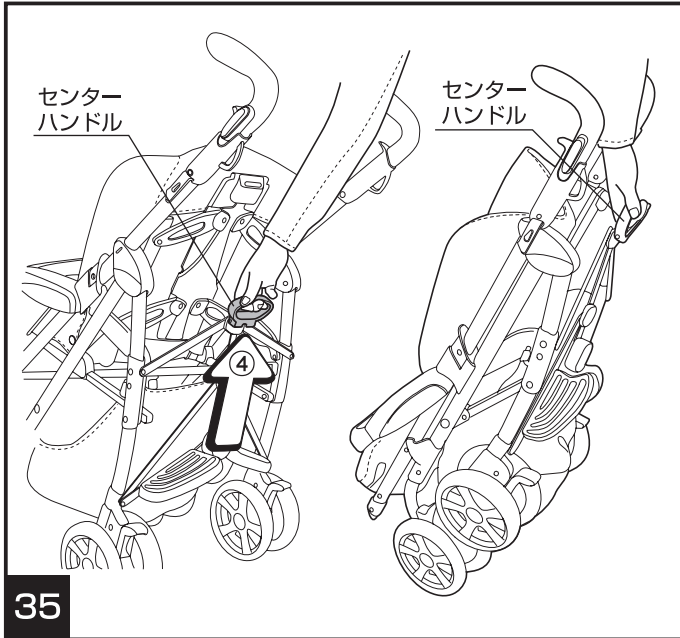
33

33.バックステップにお子様を乗せることができます。バックステップに乗せるお子様は必ず両手でハンドルフレームを握って下さい。  
※お子様が乗り降りする場合は、必ず後輪ストッパーをロックして下さい。また、空車の状態でお子様をバックステップに乗せないで下さい。



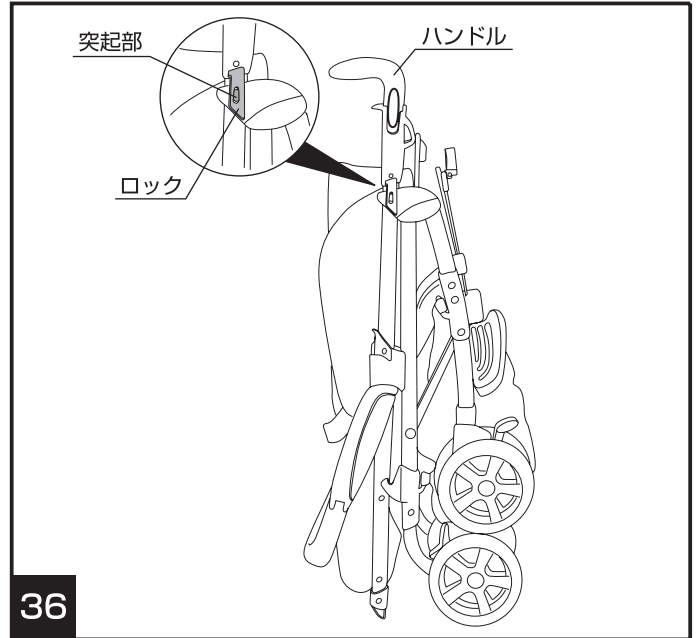
34

34.ベビーカーを折畳む場合は①のように片側の折り畳みレバーをカチッと音がるまで引き、②反対側の折り畳みレバーも同じように引いて下さい。③ハンドルを少し後へ倒して下さい。



35

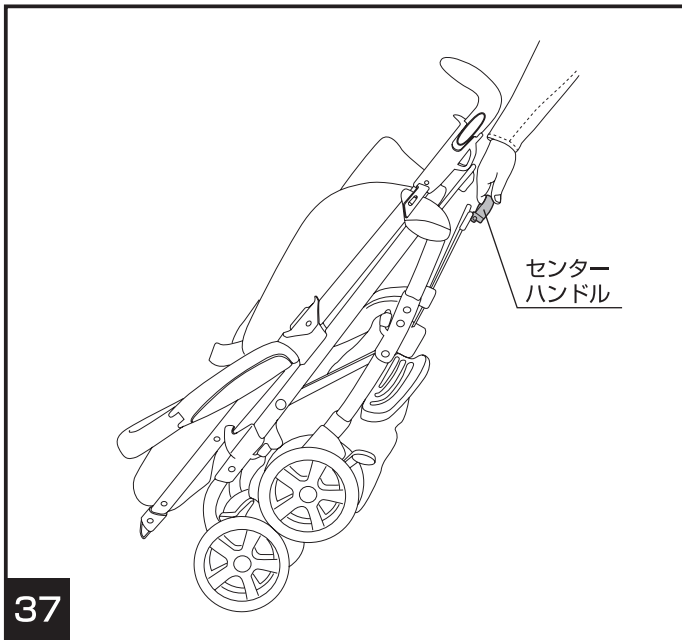
35.ベビーカーのセンターハンドルを④のように引いて、ベビーカーを折畳んで下さい。



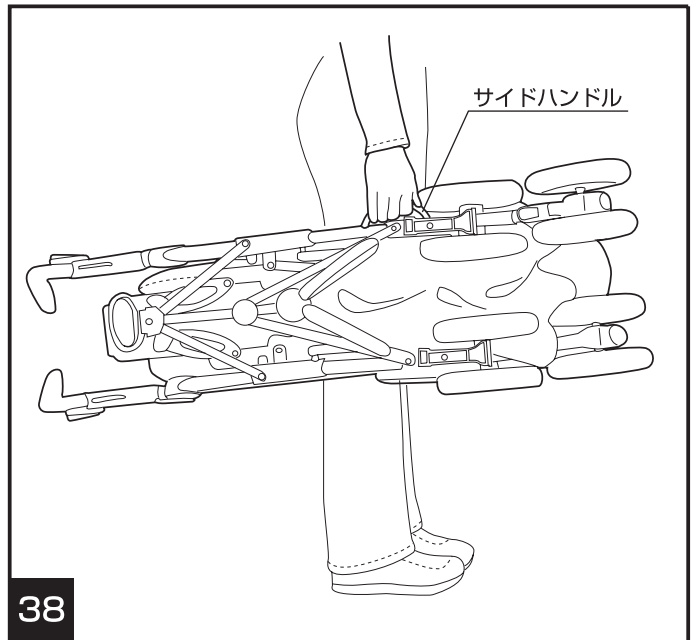
36

36.ハンドルの下部に付いているロックが突起部に掛っていることを必ず確認して下さい。

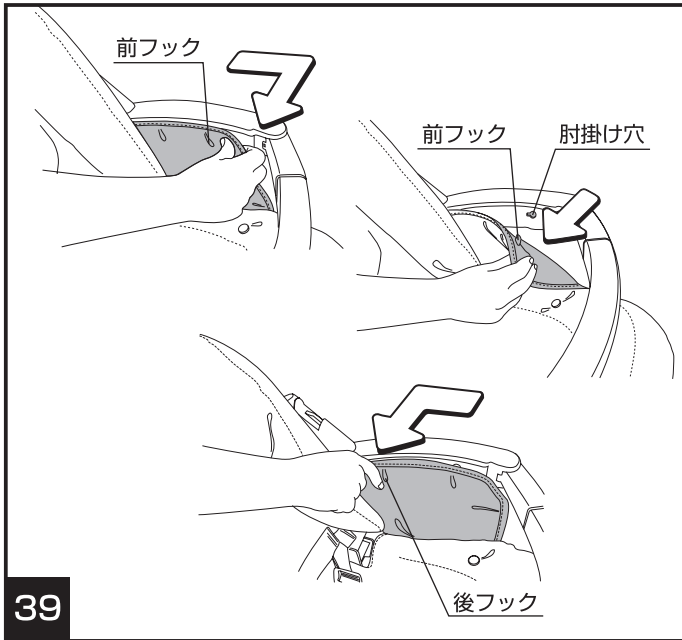




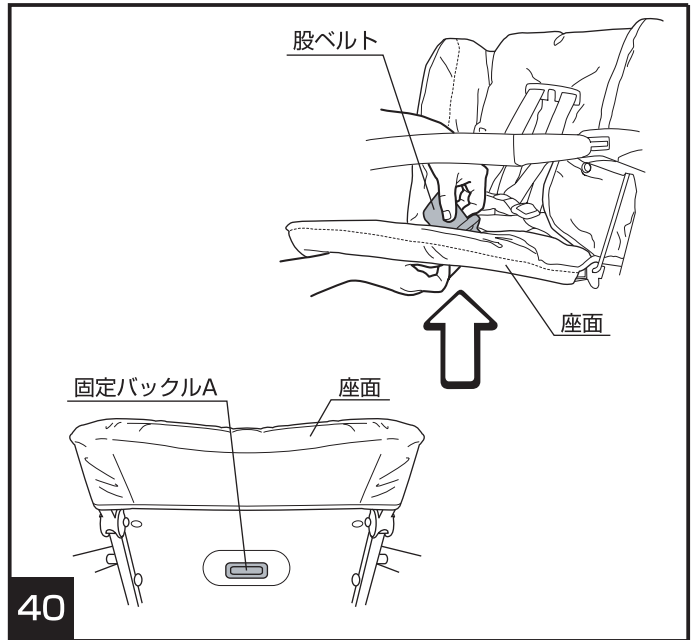
37.ベビーカーのセンターハンドルを持って引いて運ぶことができます。



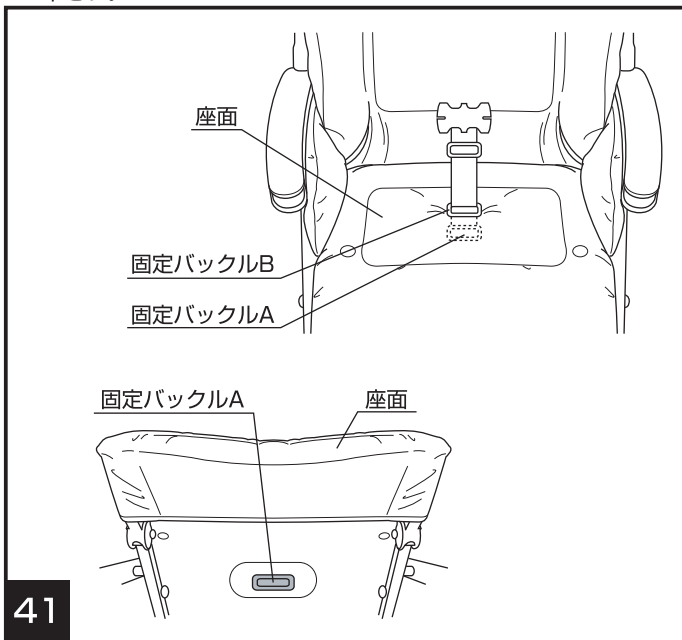
38.ベビーカーのサイドハンドルを持って運ぶことができます。



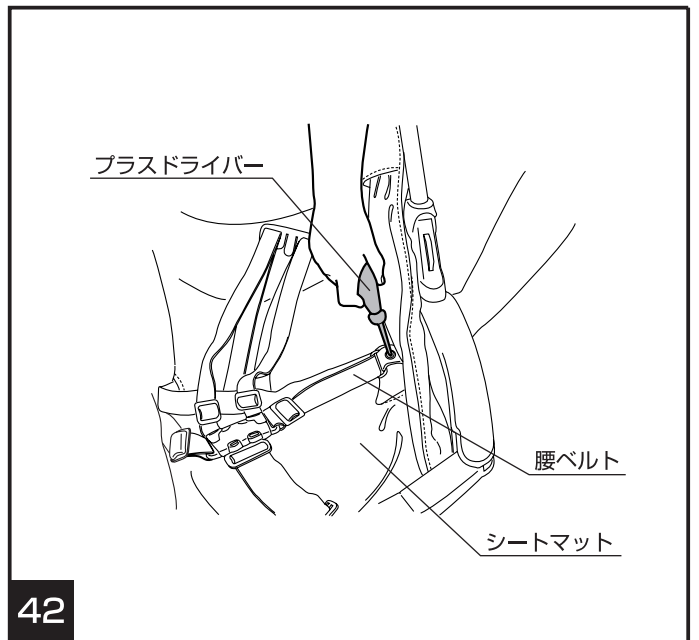
39.両側の肘掛けに付いている前フックを前側にスライドし、肘掛け穴から取り外し、後フックは後側にスライドしながら取り外して下さい。



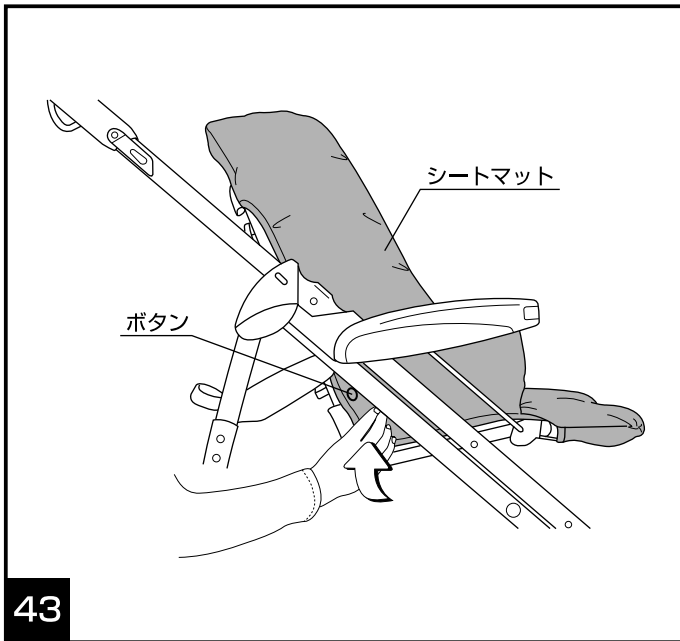
40.股ベルトの固定バックルAを座面から抜き取って下さい。



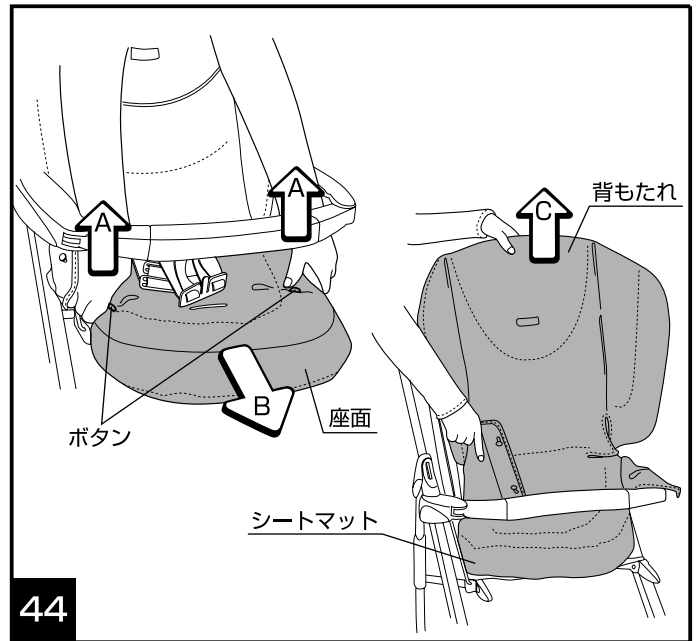
41.股ベルトを取り付ける時は固定バックルAを座面の裏側から出して下さい。固定バックルBは座面の上に出して下さい。



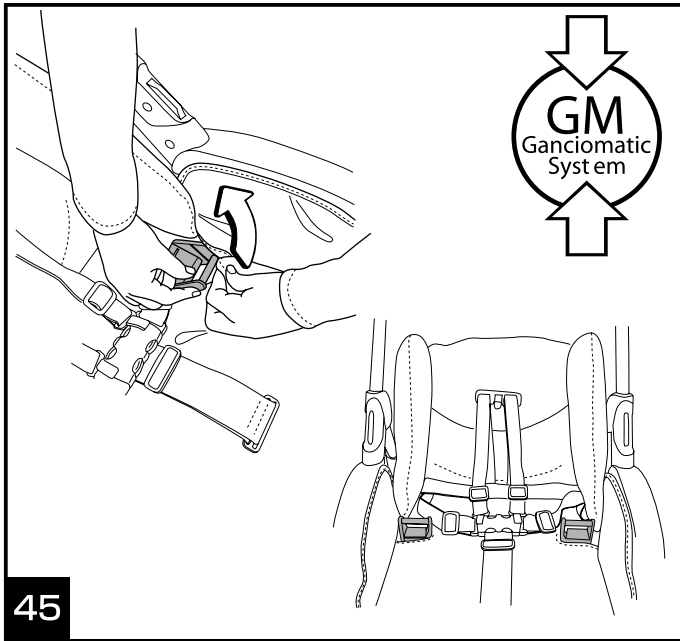
42.片側の腰ベルトの付け根にあるネジをプラスドライバーで取り外し、シートマットから股ベルトを抜き取って下さい。ネジは無くさないように、お子様の手の届かない場所に保管して下さい。



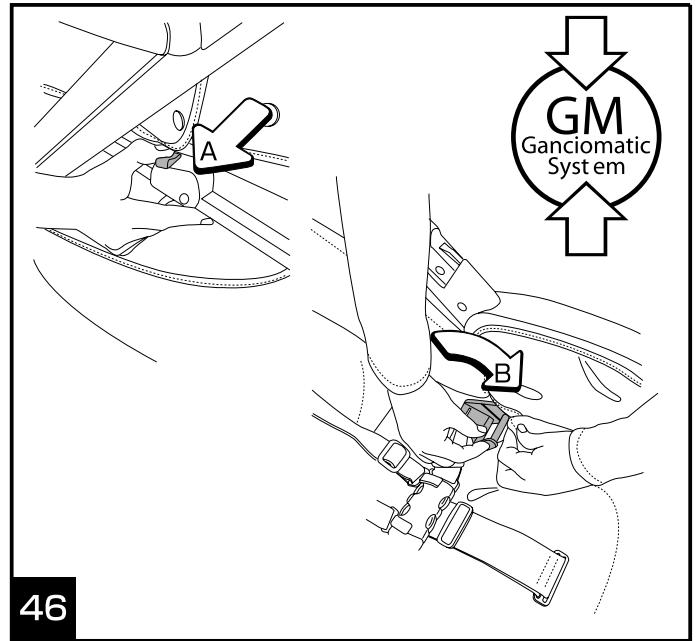
43.シートマットの両側に付いているボタンを外して下さい。



44.シートマットの座面に付いているボタンをAのように外し(計2個)、Bのように座面側を取り外してから、Cのように背もたれ側を取り外して下さい。



45.座面に付いているジョイントパーツは別売のカーシートを取り付けるための部品です。当社ではこのカーシートの販売はしておりませんのでジョイントパーツは収納してご使用下さい。



46.ジョイントパーツを収納する時はベビーカーの両外側にある収納レバーをAの方向に引いてジョイントパーツをBのように収納して下さい。

※お気付きの点がございましたら下記までお問合せ下さい。

修理・廃棄について  
 ◇製品の修理についてはお客様が直接修理に携わることはしないで下記にお問合せ下さい。  
 ◇製品の廃棄については各市町村の処分方法に従って下さい。

**KATOJI**®

発売元 株式会社カトージ

〒484-0894 愛知県犬山市羽黒北金屋39-2

生産物賠償責任(PL)保険付

TEL. 0568-67-5701 FAX. 0568-67-8322

受付時間 AM10:00~PM5:00 (土日、祝祭日を除く)