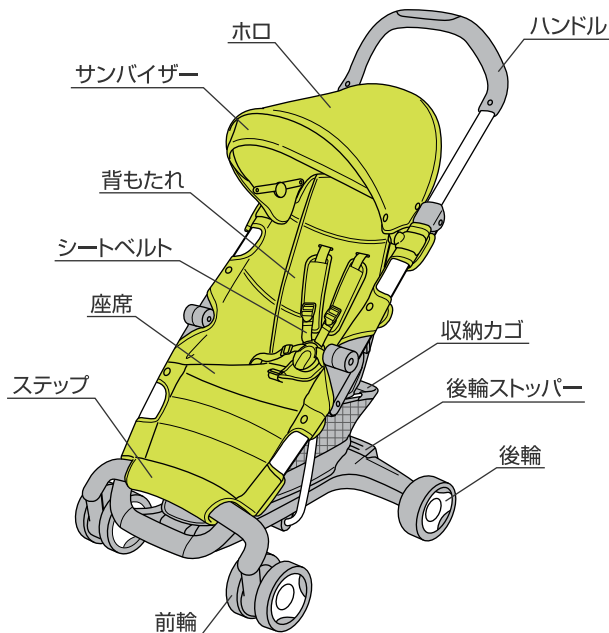


使用する前に必ず説明書をお読み下さい。読んだ後は大切に保管して下さい。

## ⚠ 使用上の注意

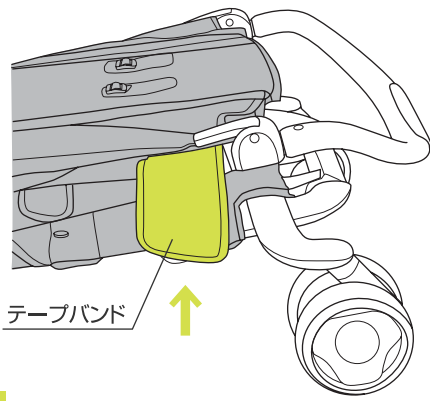
- ◆ 取扱説明書通りに組立てや使用を行って下さい。
- ◆ 生後6ヶ月頃(お座りができるようになって)から体重18kg(目安として48ヶ月)までのお子様にご使用下さい。
- ◆ 連続使用時間は1時間以内にして下さい。
- ◆ 用途(お子様を乗せること)以外に使用しないで下さい。
- ◆ このベビーカーは歩行用ですので、走ったり、滑ったり(ローラースケート等)しながらの使用はできません。
- ◆ 保護者の方が組立て及び操作を行って下さい。
- ◆ 各部に緩みがないことを必ず確認してからご使用下さい。
- ◆ ホ口等の部品が確実に取り付けられていることを必ず確認してからご使用下さい。
- ◆ 座席に2人以上のお子様を同時に乗せたりしないで下さい。
- ◆ 必ずシートベルト(肩ベルト、腰ベルト、股ベルト)を付けて使用して下さい。
- ◆ お子様を座席やステップの上に立たせないで下さい。
- ◆ 収納カゴに4.5kg以上の荷物を乗せないで下さい。
- ◆ ベビーカーのハンドルに物を掛けたり、ホ口の上に物を載せたりしないで下さい。
- ◆ nuna製の付属品以外の物をベビーカーに乗せたり、取り付けたりしないで下さい。
- ◆ ベビーカーにお子様を乗せる補助ボード等を取り付けしないで下さい。
- ◆ 移動の時以外は後輪ストッパーを必ずロックして下さい。
- ◆ 後輪ストッパーは自動車のブレーキのような安全な構造にはなっていませんので過信しないで下さい。
- ◆ ベビーカーに乗せたお子様を1人で放置しないで必ず保護者の方が付き添って下さい。
- ◆ ベビーカーの可動箇所をお子様に触らないよう注意して下さい。
- ◆ お子様を乗せたままベビーカーを持ち上げて移動しないで下さい。
- ◆ 階段やエスカレーター等の段差のある所では使用しないで下さい。
- ◆ 火の近くや炎天下での使用、保管は避けて下さい。
- ◆ ぬかるみや砂地等の地盤の悪い所では使用しないで下さい。
- ◆ ベビーカーを車道、車道に近い歩道、坂道等の危険な場所に放置しないで下さい。
- ◆ 空車の時でも坂の途中、車道に近い歩道上など危険な場所に放置しないで下さい。
- ◆ ベビーカーが故障したり、部品が破損、紛失した場合は使用をやめてすぐに修理するようにして下さい。
- ◆ ベビーカーの分解、改造等はしないで下さい。
- ◆ 本体に付属している梱包材(ビニール袋等)は窒息等の事故につながる恐れがありますので、お子様の手の届かない場所に保管するか廃棄するようにして下さい。
- ◆ ベビーカーの開閉の際にお子様か指等をはさむ危険性がありますので、お子様を近づけないようにして下さい。

## 各部の名称



※説明書内のイラストと実際の商品とでは多少形状が異なる場合があります。

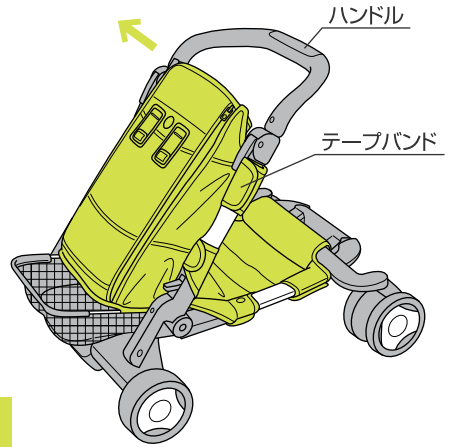
ベビーカーの開き方



1

1. 本体のテープバンドを外して下さい。

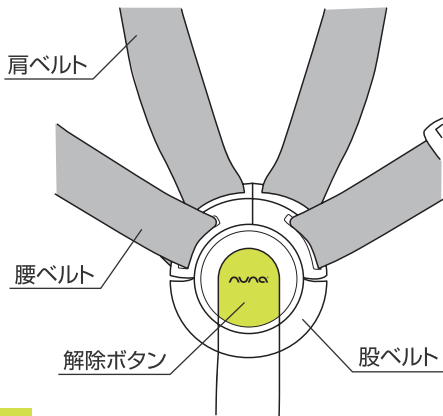
△ 注意：お子様が近くにいないことを必ず確認して下さい。



2

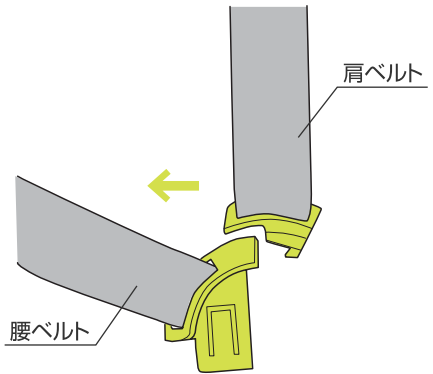
2. テープバンドを折り畳み、ハンドルを持ち上げて本体を開いて下さい。※本体が確実に開いていることを必ず確認して下さい。

シートベルトの使用方法



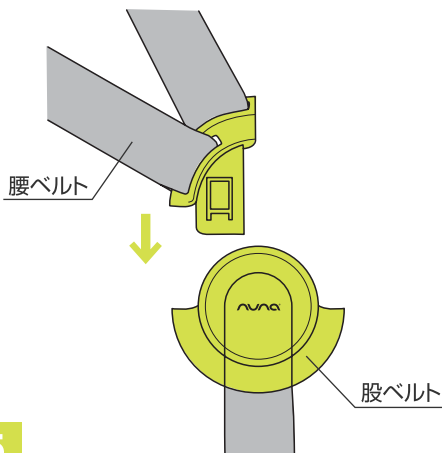
3

3. 取り外す時は、股ベルトの解除ボタンを押して腰ベルト、肩ベルトを取り外して下さい。



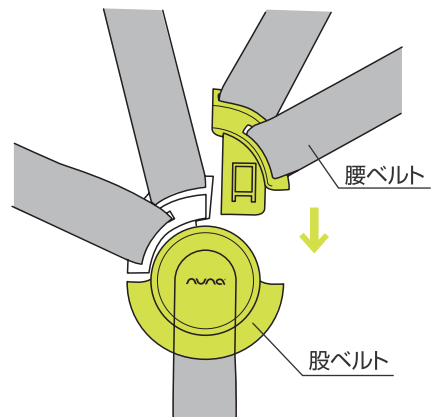
4

4. 取り付ける時は肩ベルトを腰ベルトにスライドさせて取り付けて下さい。



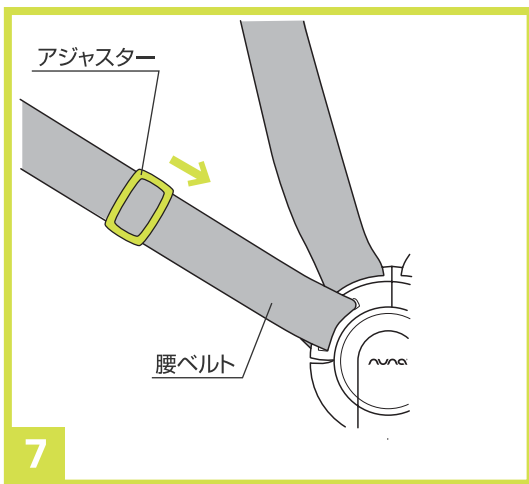
5

5. 腰ベルトを股ベルトに差し込んで下さい。

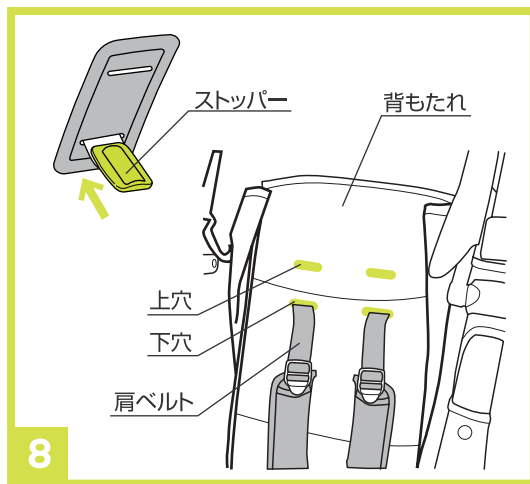


6

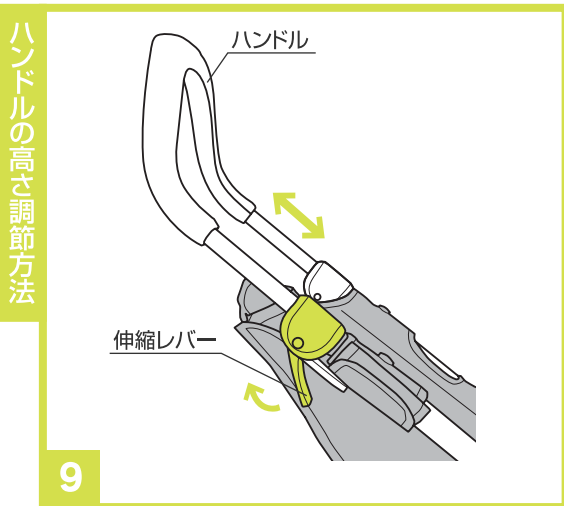
6. 反対側の腰ベルトも股ベルトに差し込んで下さい。  
※ベビーカーを使用する時は必ずシートベルトを締めて使用して下さい。



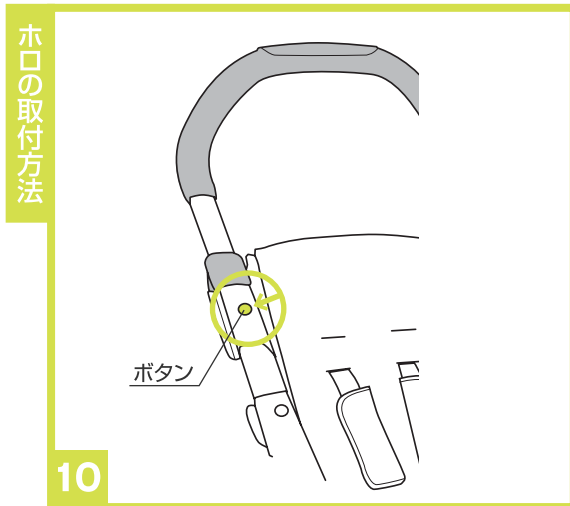
7.腰ベルトの長さはアジャスターで調節して下さい。



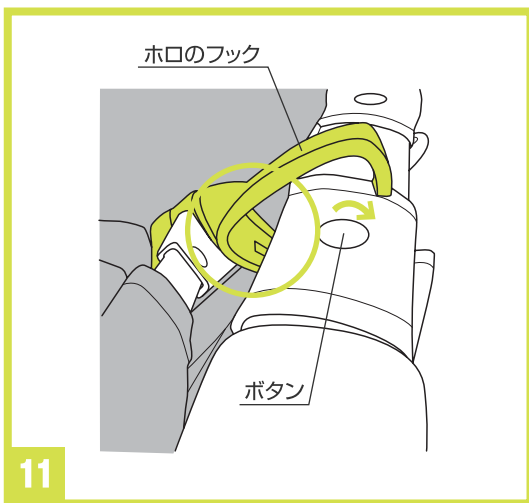
8.肩ベルトの根本にあるストッパーを背もたれ後部から取り外して、上穴、下穴のどちらかの穴に付け替えることができます。\*肩ベルトの高さは必ず両側共同じ高さに取り付けて下さい。



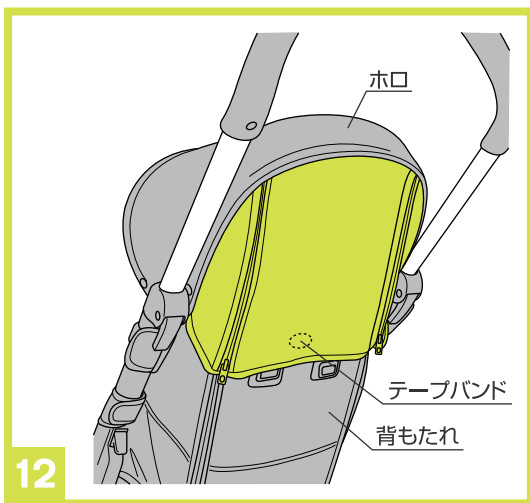
9.ハンドルの両側にある伸縮レバーを開き、ハンドルの高さを調節して伸縮レバーを閉じて下さい。\*ハンドルが確実に固定されていることを必ず確認して下さい。



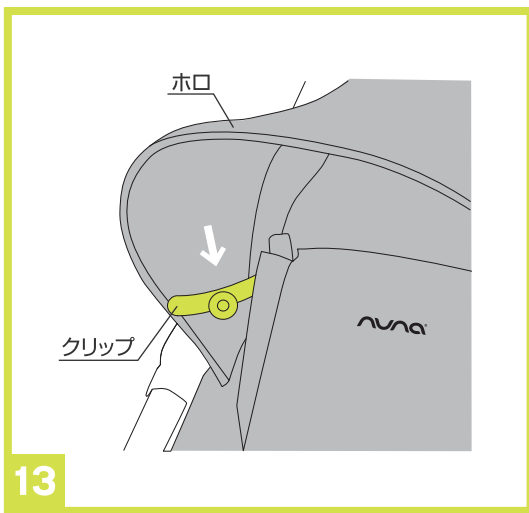
10.図のボタンの位置にホロを取り付けます。



11.ホロの両側に付いているフックをボタンの上から取り付けて下さい。

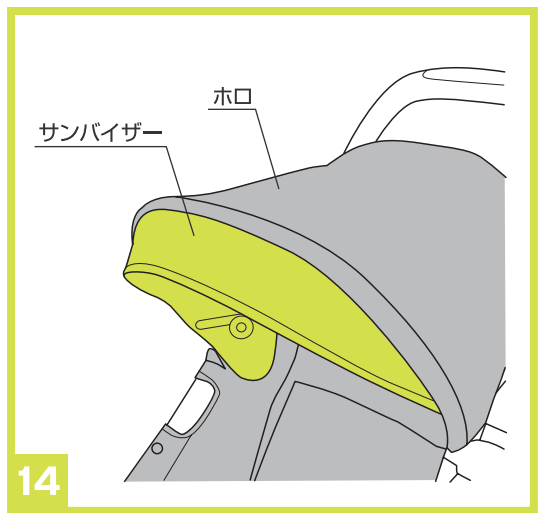


12.ホロの後部の内側にあるテープバンドを背もたれのテープバンドに取り付けて下さい。



13

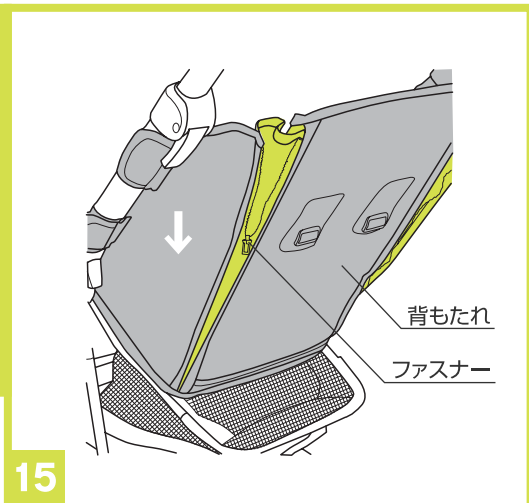
13.ホロを開いて、ホロの両側のクリップを上げて固定して下さい。※ホロが確実に取り付けられていることを必ず確認して下さい。



14

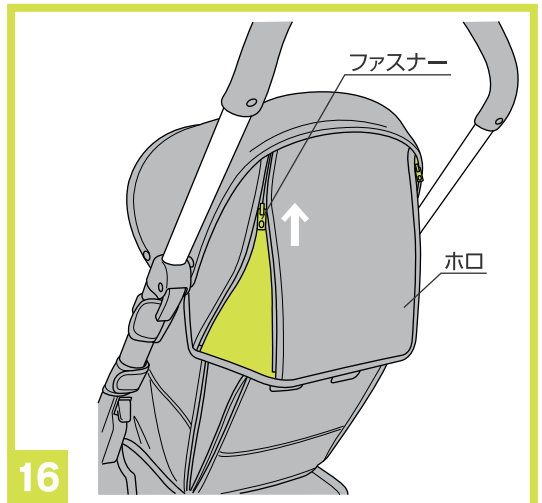
14.ホロからサンバイザーを出すことができますので、必要な時にご使用下さい。

背もたれのリクライニング方法



15

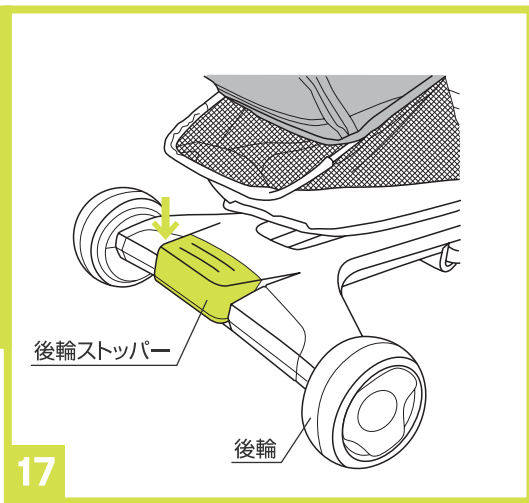
15.背もたれの両側に付いているファスナーを下げると背もたれを倒すことができます。



16

16.ホロが付いている場合は、ホロの両側に付いているファスナーを上げてホロを開いて下さい。

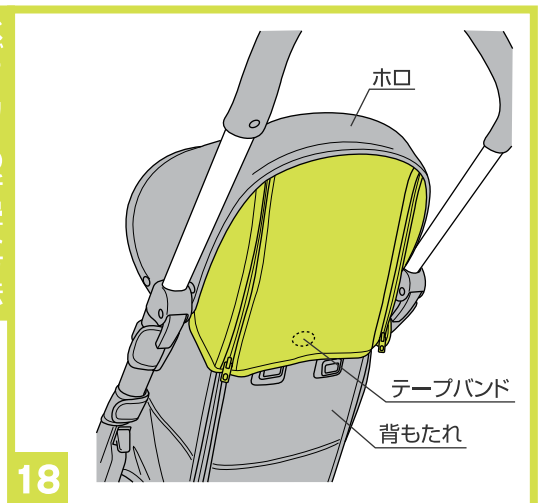
後輪ストッパーの使用方法



17

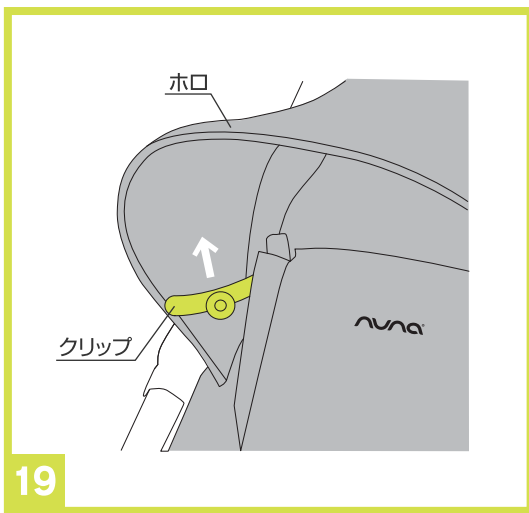
17.後輪ストッパーを下げると後輪をロックすることができます。※お子様を乗り降りさせる場合は、必ず後輪ストッパーをロックして下さい。

ベビーカーの折畳み方法



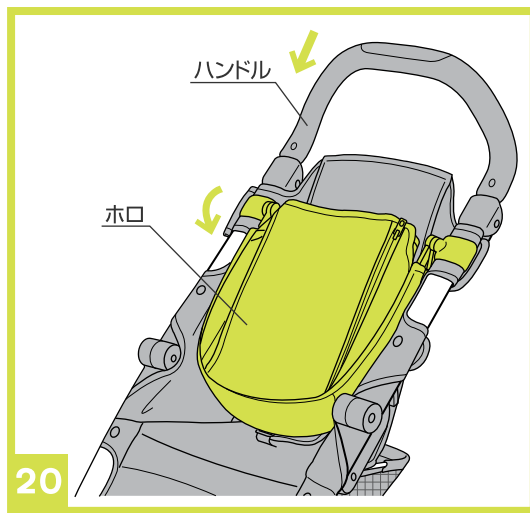
18

18.ホロの後部の内側にあるテープバンドを背もたれから外して下さい。



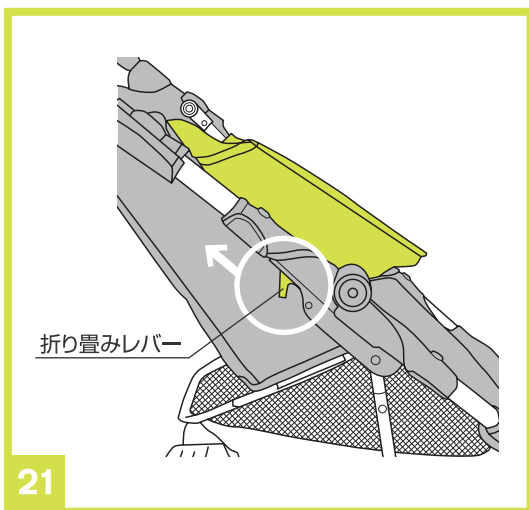
19

19.ホロの両側のクリップを上げてホロを閉じて下さい。



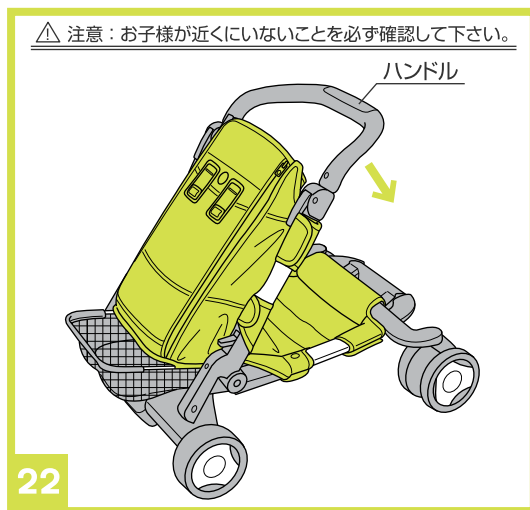
20

20.ホロを前側に折り畳み、ハンドルの長さを短くして下さい。



21

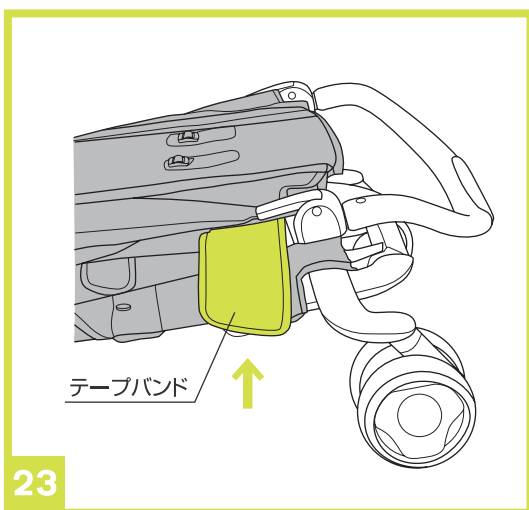
21.本体の両側にある折り畳みレバーを引いて下さい。



22

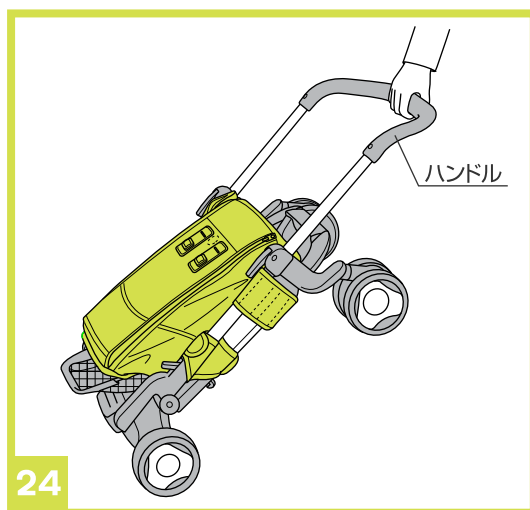
△ 注意：お子様が近くにいないことを必ず確認して下さい。

22.ハンドルを前側に倒し、本体を折り畳んで下さい。



23

23.テープバンドで確実に固定して下さい。



24

24.ハンドルを伸ばした状態にすると、ハンドルを持って引いて運ぶことができます。

## お手入れ方法

- ◇各部分が汚れている時は、湿らせた布等で拭き取った後、乾いた布等で水分を拭き取って下さい。
- ◇シート部分についたホコリはブラシ等で取り除いて下さい。
- ◇シートを洗濯機等で洗ったり、水洗いすることはできません。
- ◇定期的にも前輪、後輪を水で洗い、汚れ等を取り除いて下さい。
- ◇前輪、後輪に砂等が付いている時は取り除いて下さい。
- ◇油(シリコンオイル等)は使用しないで下さい。汚れの原因となります。
- ◇研磨剤、溶剤(ベンジン、シンナー等)は決して使用しないで下さい。
- ◇金属部分はサビ等を防ぐために水濡れ等を避けて下さい。
- ◇雨の日の使用後は、やわらかく吸水性のある布等で拭き取って下さい。
- ◇ベビーカーが濡れている場合は折り畳まないで下さい。
- ◇ベビーカーは乾燥している場所に置いて下さい。
- ◇ベビーカーをスモッグ、水、雨、雪等にさらさないよう注意して下さい。
- ◇ベビーカーを長時間直射日光に当てたり、湿気が多い場所に放置したりしないで下さい。
- ◇通常のご使用方法でも長く使用すると、日光による生地の色あせや摩耗、破れ等が生じる場合があります。
- ◇定期的にネジが緩んでいないか、部品が壊れていないか点検して下さい。
- ◇安全にご使用頂くため、nuna製の部品のみを使用して下さい。

※お気付きの点がございましたら下記までお問合せ下さい。

- 修理・廃棄について
- ◇製品の修理についてはお客様が直接修理に携わることはしないで下記にお問合せ下さい。
  - ◇製品の廃棄については各市町村の処分方法に従って下さい。

**KATOJI**<sup>®</sup>

発売元 株式会社カトージ

〒484-0894 愛知県犬山市羽黒北金屋39-2

生産物賠償責任(PL)保険付

TEL. 0568-67-5701 FAX. 0568-67-8322  
受付時間 AM10:00~PM5:00(土日、祝祭日を除く)