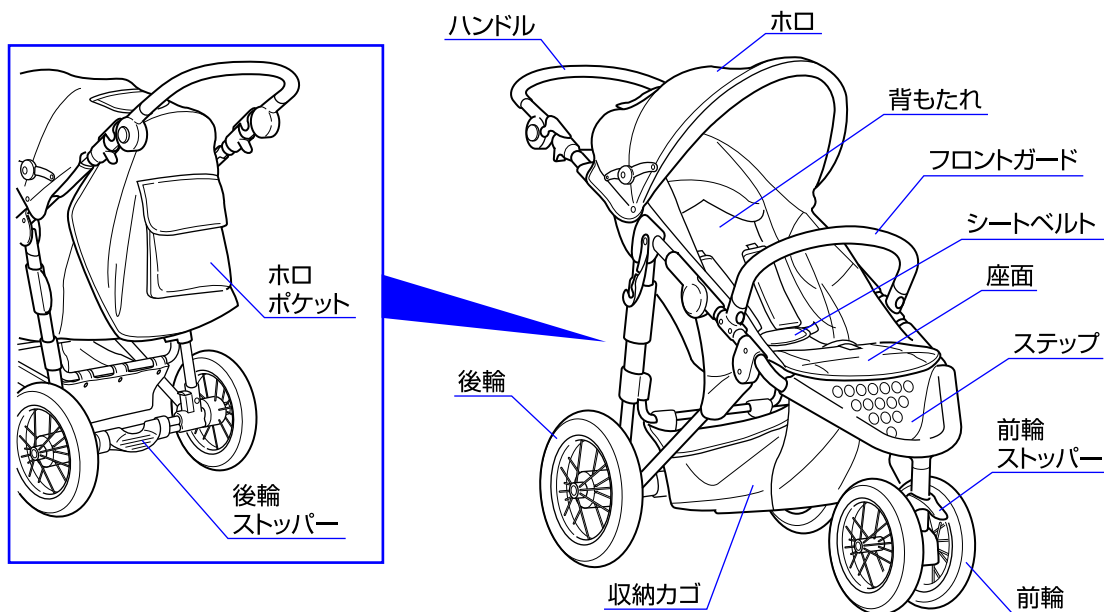


使用前に必ず説明書をお読み下さい。読んだ後は大切に保管して下さい。

⚠ 使用上の注意

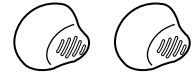
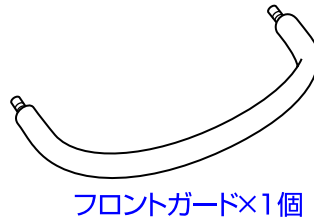
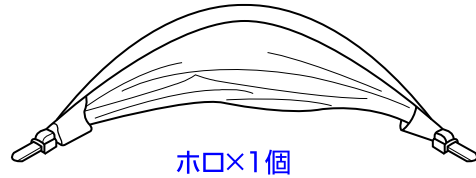
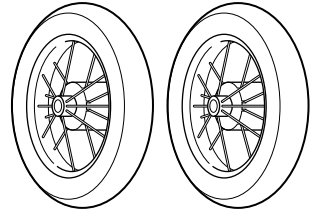
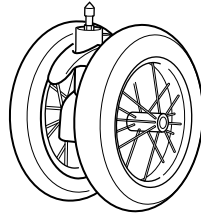
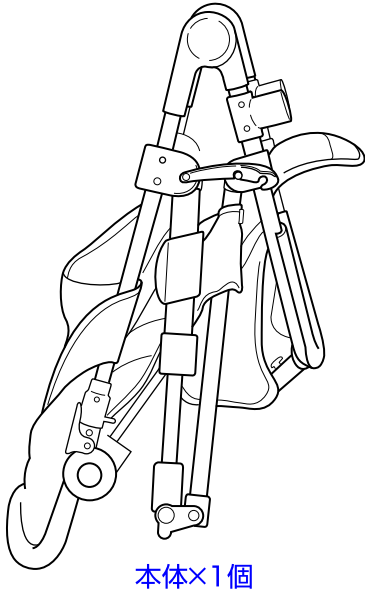
- ◆ 取扱説明書通りに組立てや使用を行って下さい。
- ◆ 保護者が組立て及び操作を行って下さい。
- ◆ 生後1ヶ月から体重18kg(目安として48ヶ月)までのお子様で使用して下さい。
- ◆ 首がすわっていない新生児の身体を起こして使用することは危険ですのでやめて下さい。
- ◆ 連続使用時間は1時間以内にして下さい。
- ◆ 用途(お子様を乗せること)以外に使用しないで下さい。
- ◆ このベビーカーは歩行用ですので、走ったり、滑ったり(ローラースケート等)しながらの使用はできません。
- ◆ 各部品が確実に取り付けられているか、また全体に緩みがないかどうかを確認してから使用して下さい。
- ◆ 座面に2人以上のお子様を同時に乗せないでください。
- ◆ ベビーカーにお子様を乗せる補助ボード等を取り付けしないで下さい。
- ◆ 必ずシートベルト(肩ベルト、腰ベルト、股ベルト)を付けて使用して下さい。
- ◆ ベビーカーにお子様を乗せた状態での背もたれのリクライニングは危険ですのでしないで下さい。
- ◆ 収納カゴに3kg以上の荷物を載せないで下さい。
- ◆ ホロポケットに1kg以上の荷物を入れしないで下さい。
- ◆ ベビーカーに付属品以外の物を載せたり、つるしたりしないで下さい。
- ◆ 移動の時以外は後輪ストッパーを必ずロックして下さい。
- ◆ 後輪ストッパーは自動車のような安全な構造にはなっていないので過信しないで下さい。
- ◆ ベビーカーに乗せたお子様を1人で放置しないで必ず保護者が付き添って下さい。
- ◆ ベビーカーの可動箇所をお子様に触らないよう注意して下さい。
- ◆ お子様を乗せたままベビーカーを持ち上げて移動しないで下さい。
- ◆ 階段やエスカレーター等の段差のある所では使用しないで下さい。
- ◆ 火の近くや炎天下での使用、保管は避けて下さい。
- ◆ むかるみや砂地等の地盤の悪い所では使用しないで下さい。
- ◆ ベビーカーを車道、車道に近い歩道、坂道等の危険な場所に放置しないで下さい。
- ◆ 空車の時でも坂の途中、車道に近い歩道上など危険な場所に放置しないで下さい。
- ◆ ベビーカーが故障したり、部品が破損、紛失した場合は使用をやめてすぐ修理するようにして下さい。
- ◆ ベビーカーの分解、改造はしないで下さい。
- ◆ 本体に付属している梱包材(ビニール袋等)は窒息等の事故につながる恐れがありますので、お子様の手の届かない場所に保管するか廃棄するようにして下さい。
- ◆ ベビーカーの開閉の際にお子様指等を挟む危険性がありますのでお子様を近づけないようにして下さい。

各部の名称



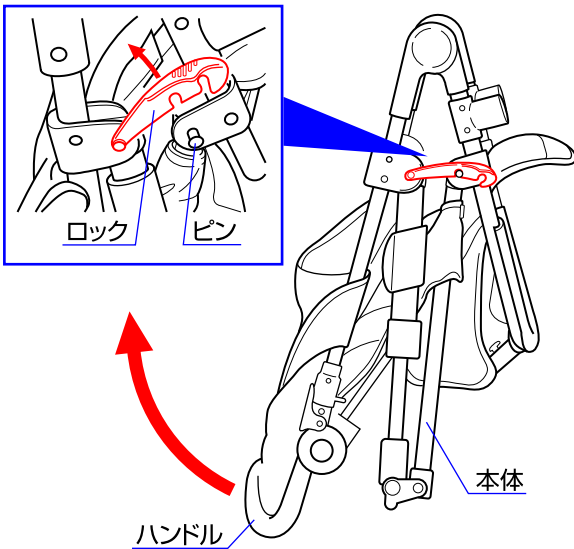
※説明書内のイラストと実際の商品とでは多少形状が異なる場合があります。

使用部品

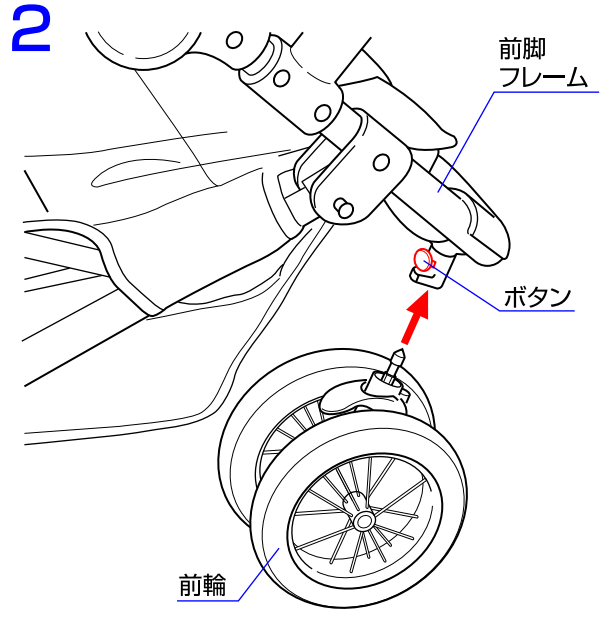


組立方法

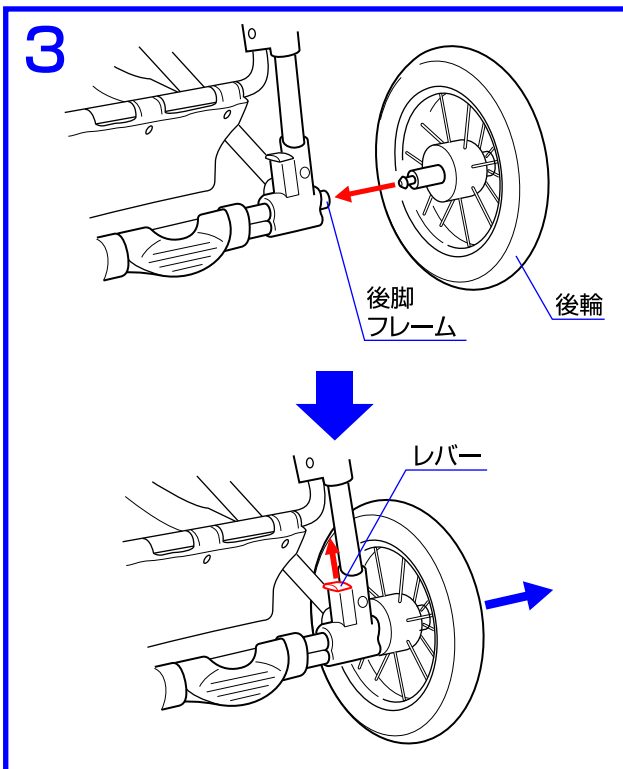
1 △注意：お子様が近くにいないことを必ず確認して下さい。



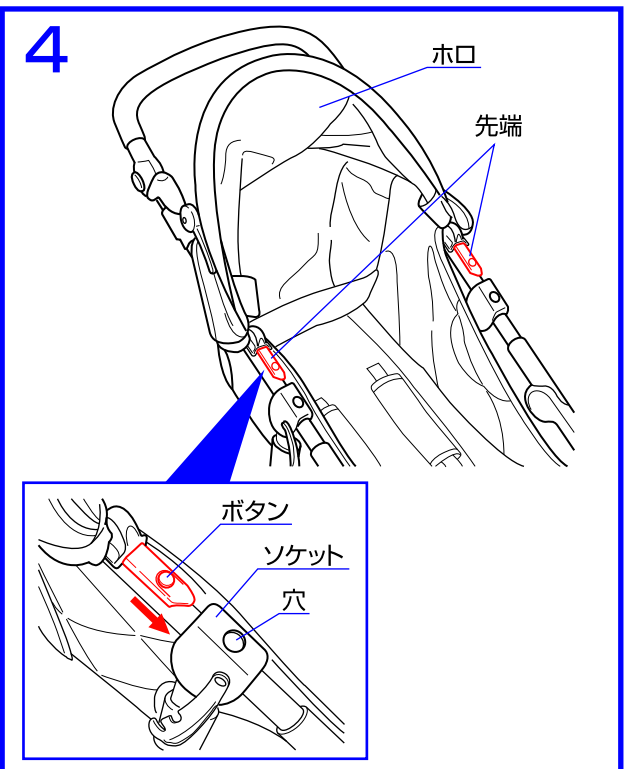
1. ピンからロックを外し、ハンドルを持ち上げて本体を開いて下さい。*床に傷が付く恐れがありますので毛布等の上で行って下さい。*ベビーカーの開閉の際にお子様指等を挟む危険性がありますのでお子様を近づけないようにして下さい。



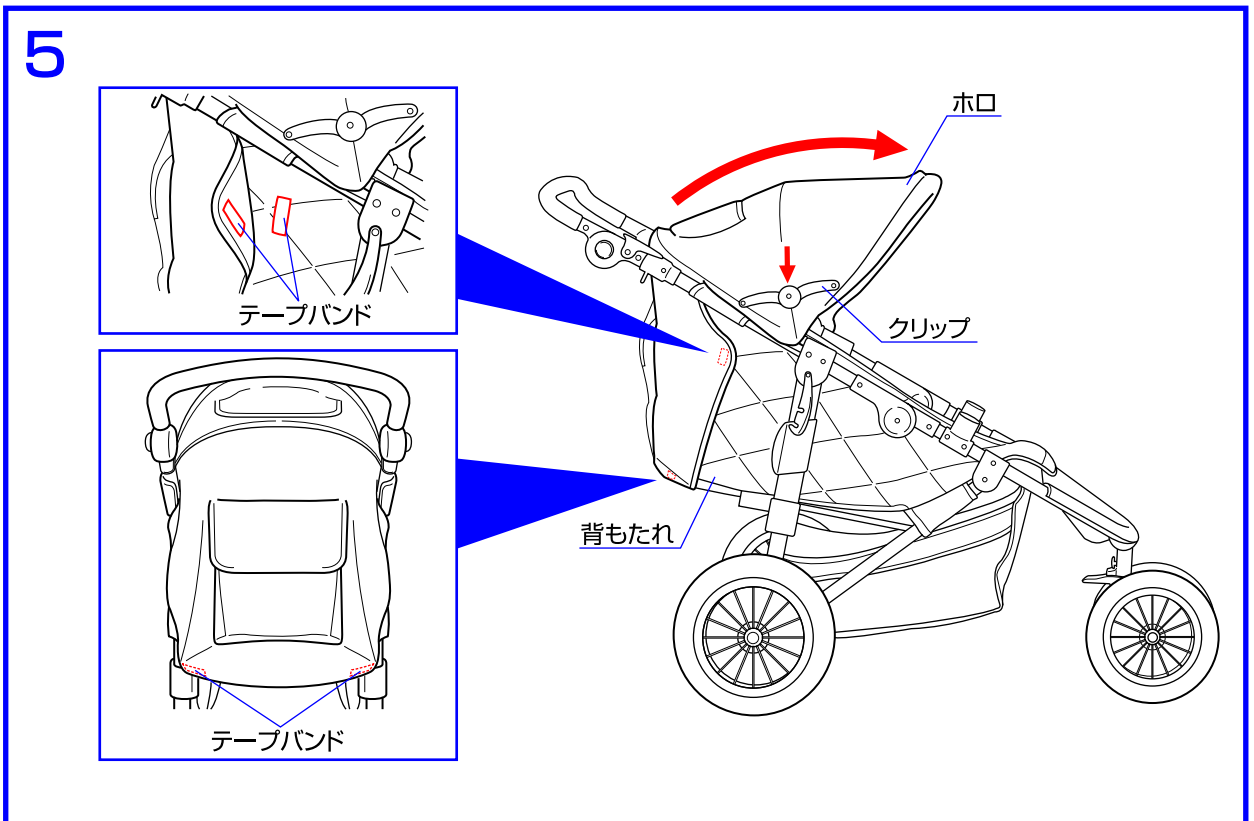
2. 前脚フレームに付いているボタンを押しながら、前輪を差し込んで下さい。*取り外す時はボタンを押して前輪を抜き取って下さい。*前輪が確実に固定されていることを必ず確認して下さい。



3.両側の後脚フレームに後輪を差し込んで下さい。
 ※取り外す時はレバーを引いて後輪を取り外して下さい。
 ※両側の後輪が確実に取り付けられていることを必ず確認して下さい。

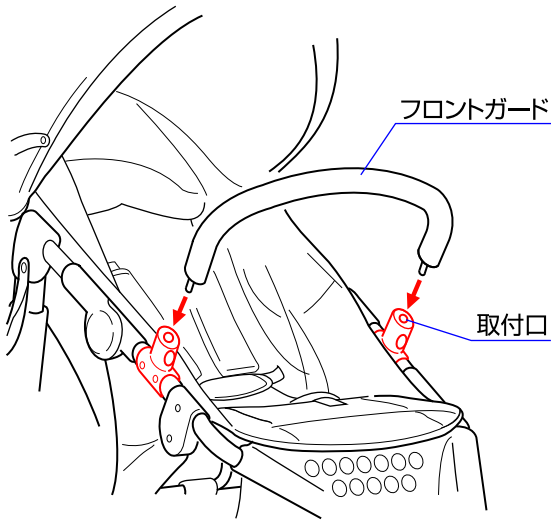


4.ホロの両側の先端のボタンを押しながら、本体のソケットに差し込んで下さい。
 ※ボタンがソケットの穴から出ていることを必ず確認して下さい。



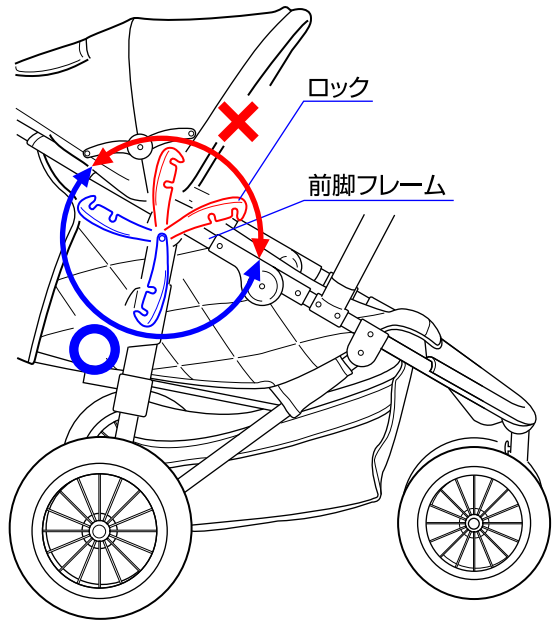
5.ホロを開いて、ホロの両側に付いているクリップを下げて固定して下さい。
 ホロのテープバンド(計4箇所)を背もたれのテープバンドに取り付けて下さい。

6



6. フロントガードを両側の取付口に差し込んで下さい。
 ※フロントガードが確実に取り付けられていることを必ず確認して下さい。

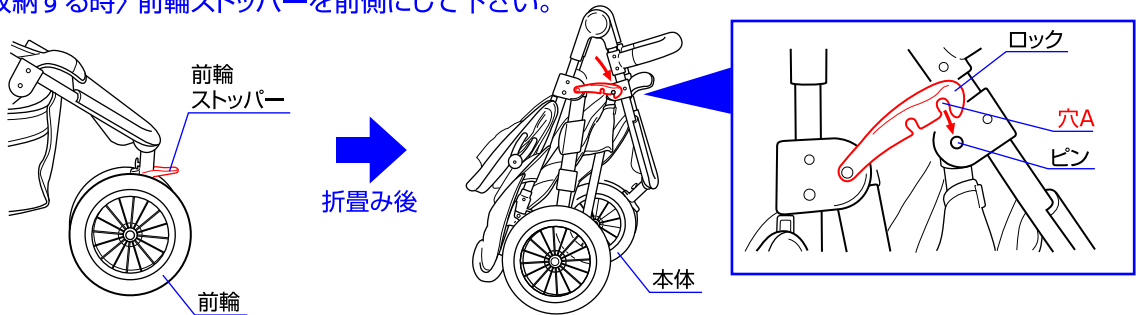
7



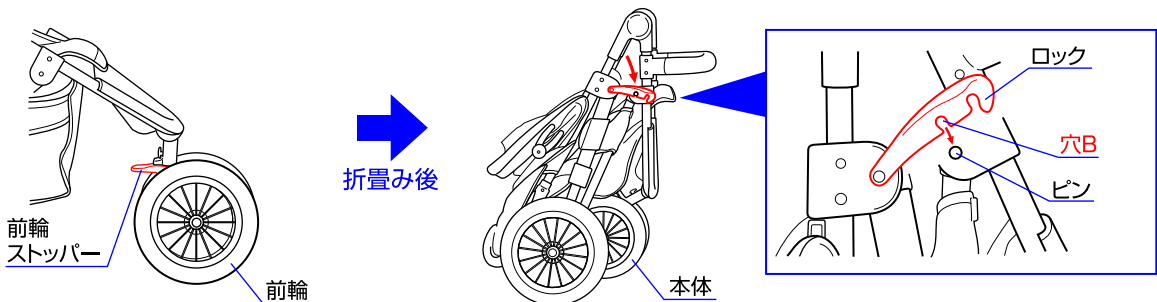
7. 使用中はロックの位置は青矢印範囲内にして下さい。
 前脚フレームから飛び出した状態(赤矢印範囲内)では使用しないで下さい。

折畳み方法

〈収納する時〉前輪ストッパーを前側にして下さい。



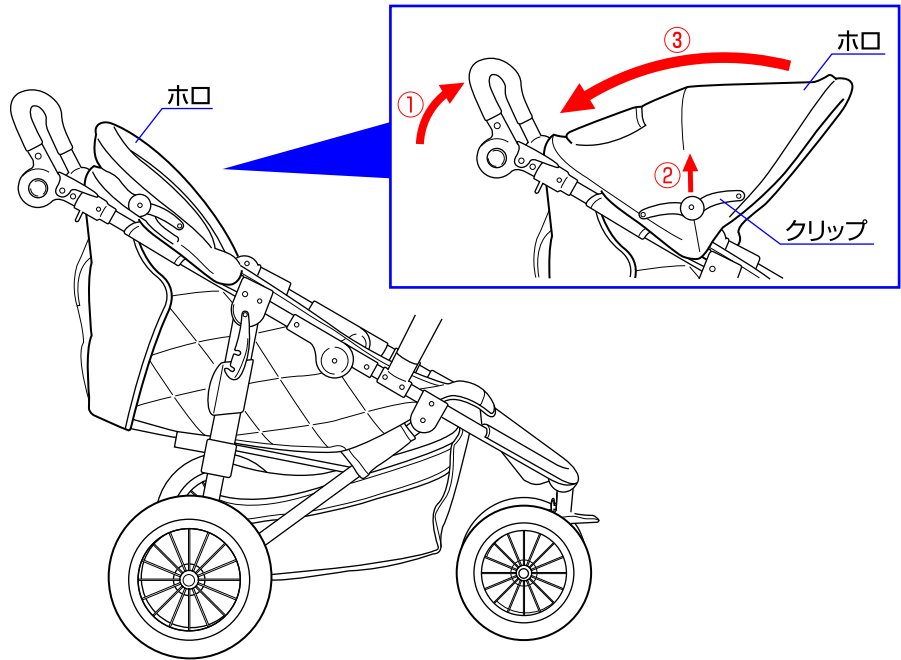
〈自立させる時〉前輪ストッパーを後ろ側にして下さい。



◇本体を折り畳む前に前輪ストッパーの向きを確認して下さい。収納する時はロック先端側の穴Aをピンにかけて下さい。自立させる時は穴Bをピンにかけて下さい。穴Aでも自立させることが可能です。

1

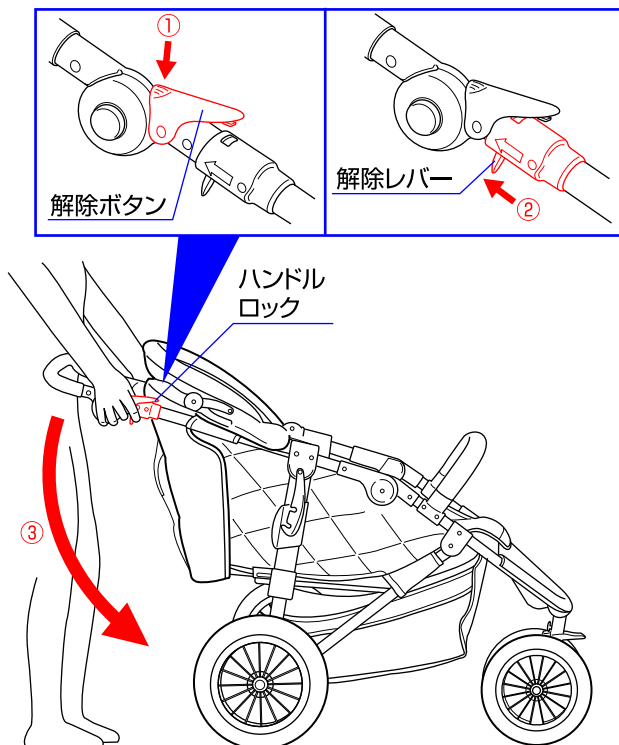
△ 注意：お子様が近くにいらないことを必ず確認して下さい。



1. ①最初にハンドルを最も高い位置にして下さい。(P5「ハンドルの高さ調節」を参照して下さい。) ②ホロのクリップを上げ、③ホロを折り畳んで下さい。

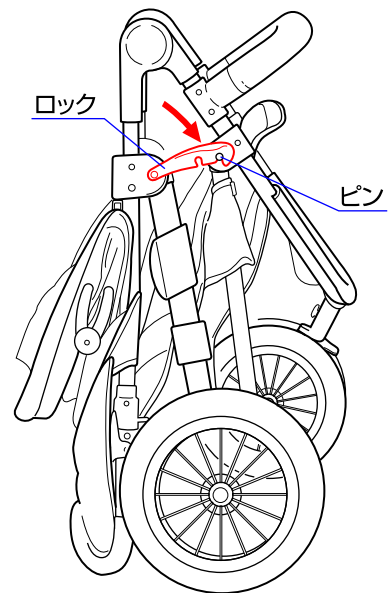
※ベビーカーの開閉の際にお子様指等を挟む危険性がありますのでお子様を近づけないようにして下さい。

2



2. ①両側のハンドルロックの解除ボタンを押しながら、②解除レバーを引いて、③ハンドルを下げて折り畳んで下さい。

3

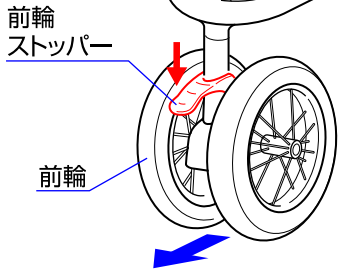


3. ロックをピンにかけてください。

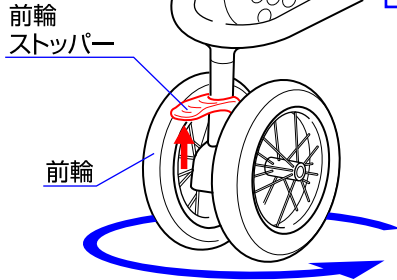
各部の使用法

〈前輪ストッパー〉

直進

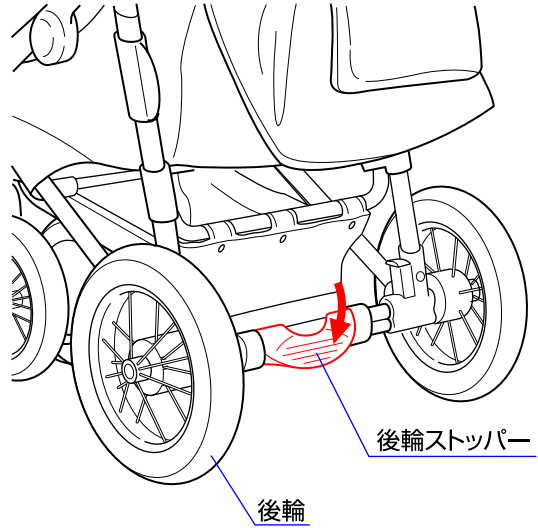


360°回転



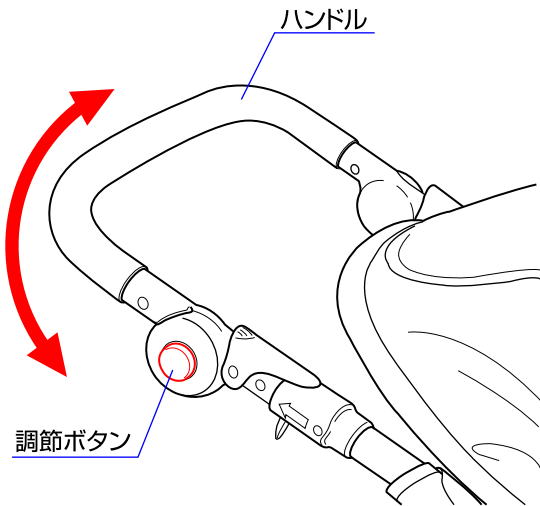
◇前輪ストッパーを下げると前輪の向きが固定されます。
前輪ストッパーを上げると前輪が360°回転します。

〈後輪ストッパー〉



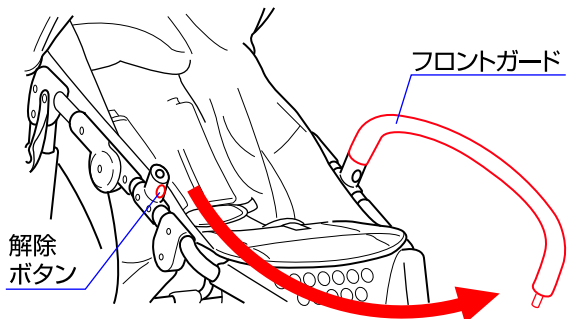
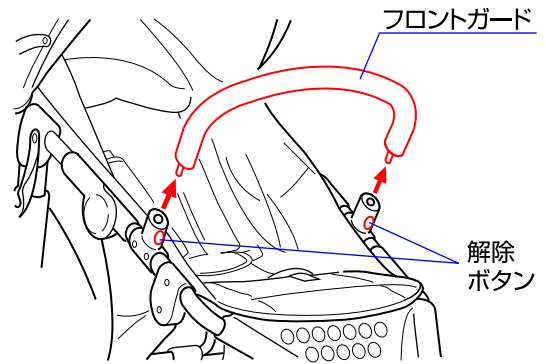
◇後輪ストッパーを下げると後輪がロックされます。
解除する時は後輪ストッパーを上げて下さい。
※ベビーカーにお子様を乗り降りさせる際には、必ず
後輪ストッパーをロックして下さい。

〈ハンドルの高さ調節〉



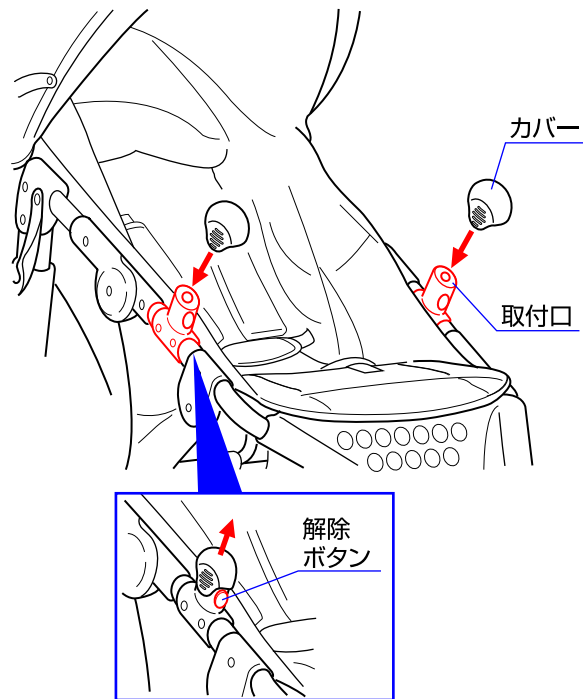
◇ハンドル両側の調節ボタンを押しながら、ハンドルの
高さを調節して下さい。

〈フロントガードの取外し方法〉



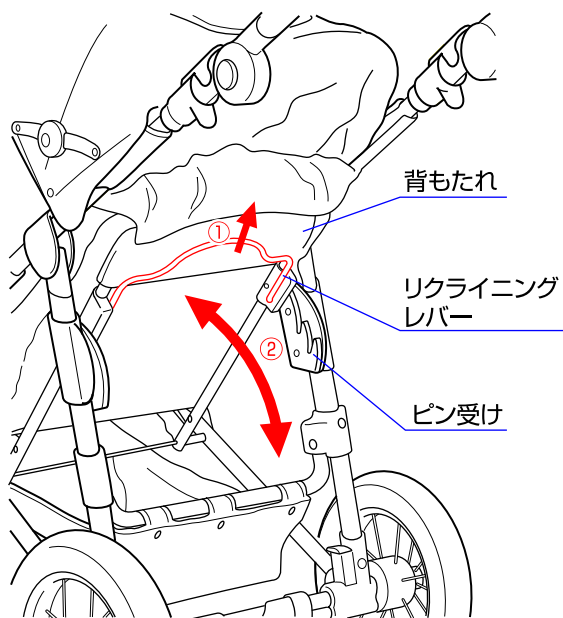
◇本体両側の解除ボタンを押すとフロントガードを取り
外すことができます。片側だけを取り外すことも可能
です。お子様を乗り降りさせる際に使用して下さい。

〈カバーの取付方法〉



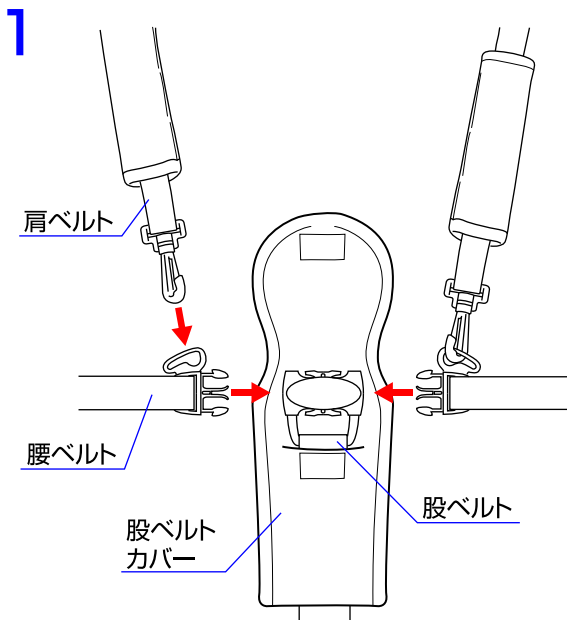
◇フロントガードを取り外して使用する場合は、カバーを両側の取付口に差し込んで下さい。取り外す時は解除ボタンを押して下さい。

〈背もたれのリクライニング方法〉

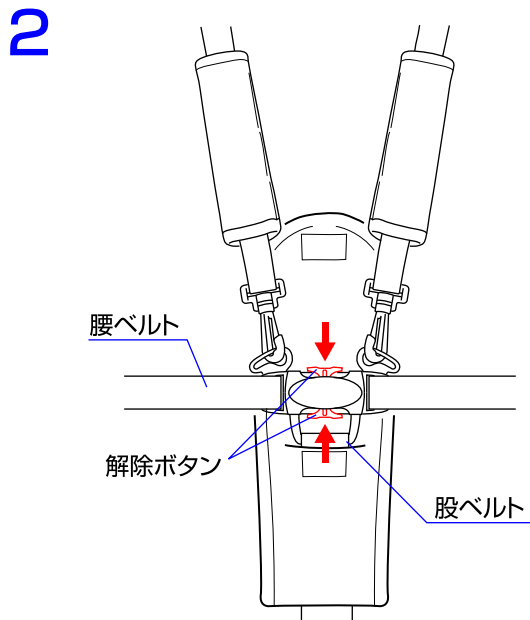


◇①背もたれの後部にあるリクライニングレバーを引き、
②背もたれをリクライニングして下さい。(4段階調節)
※最も倒した時は背もたれが両側のピン受けから外れます。

シートベルトの使用法

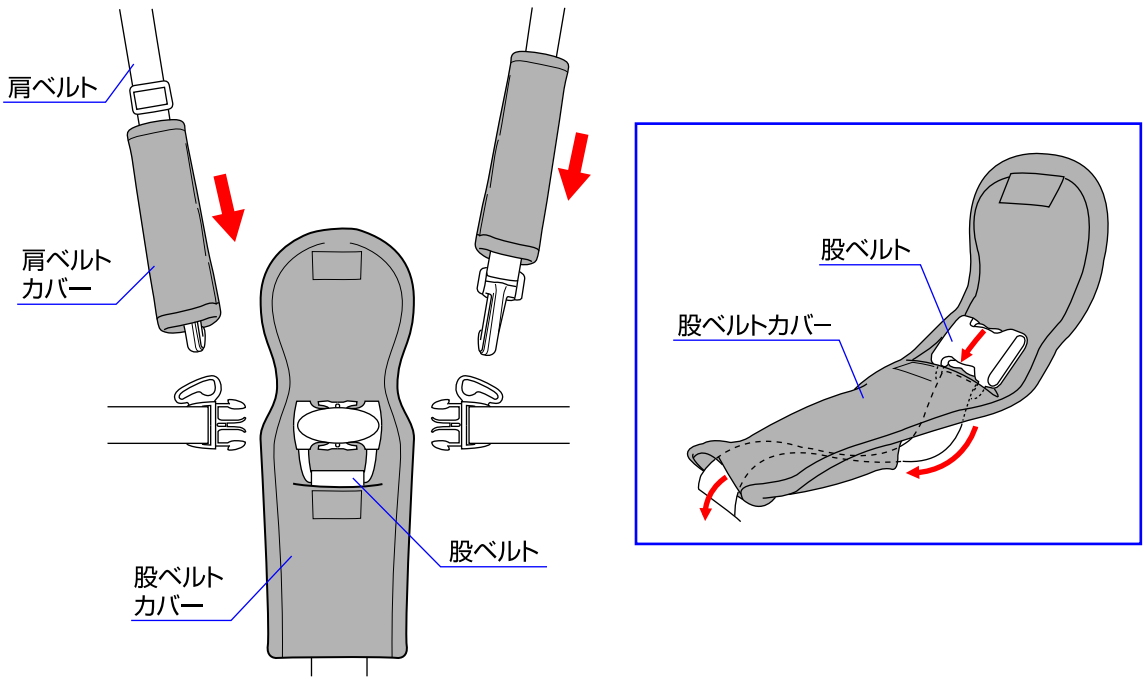


1.シートベルトを取り付ける時は股ベルトカバーを開け、肩ベルトを腰ベルトに取り付け、股ベルトに差し込んで下さい。※ベビーカーを使用する時は必ずシートベルトを締めて下さい。



2.腰ベルトを取り外す時は解除ボタンを押して股ベルトから取り外して下さい。

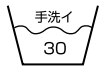
ベルトカバーの取外し方法



◇シートベルトを全て外し、肩ベルトから肩ベルトカバーを抜き取って下さい。股ベルトカバーは図のように股ベルトから抜き取って下さい。

ベルトカバーのクリーニング方法

- 下記の洗濯表示に従い洗濯して下さい。
- 快適に使用していただくため、こまめに洗濯することをおすすめします。
- 乾かす際にドライヤーを使用しないで下さい。



30℃以下のぬるま湯で手洗い



漂白剤は使わないで下さい。



アイロン掛けはしないで下さい。



ドライクリーニングはしないで下さい。



日陰で平干しして下さい。

⚠ ベビーカーのお手入れ方法

- ◇布部分に付いたホコリはブラシ等で取り除いて下さい。
- ◇可動部分が汚れている時は乾いた布等で拭き取って下さい。また必要に応じて油(シリコンオイル等)を注して下さい。
- ◇金属部分はサビ等を防ぐ為に水濡れを避けて下さい。
- ◇各部分が汚れている時は湿らせた布等で拭き取った後、乾いた布等で水分を拭き取って下さい。
- ◇研磨剤、溶剤(ベンジン、シンナー等)は決して使用しないで下さい。
- ◇前輪、後輪に砂等が付いている時は取り除いて下さい。
- ◇ベビーカーが濡れている場合は折り畳まないで下さい。
- ◇ベビーカーをスモッグ、水、雨、雪等にさらさないよう注意して下さい。
- ◇ベビーカーを長時間直射日光に当てたり、湿気の多い場所に放置したりしないで下さい。
- ◇ベビーカーは乾燥している場所に置いて下さい。
- ◇定期的に各部分が緩んでいないか、部品が壊れていないか点検して下さい。

※お気づきの点がございましたら下記までお問合せ下さい。

修理・廃棄 について ◇製品の修理についてはお客様が直接修理に携わることはしないで下記にお問合せ下さい。
◇製品の廃棄については各地方自治体の処分方法に従って下さい。

KATOJI®

発売元 株式会社カトージ

〒484-0894 愛知県犬山市羽黒北金屋39-2

生産物賠償責任(PL)保険付

TEL. 0568-67-5701 FAX. 0568-67-8322

受付時間 AM10:00~PM5:00 (土日、祝祭日を除く)