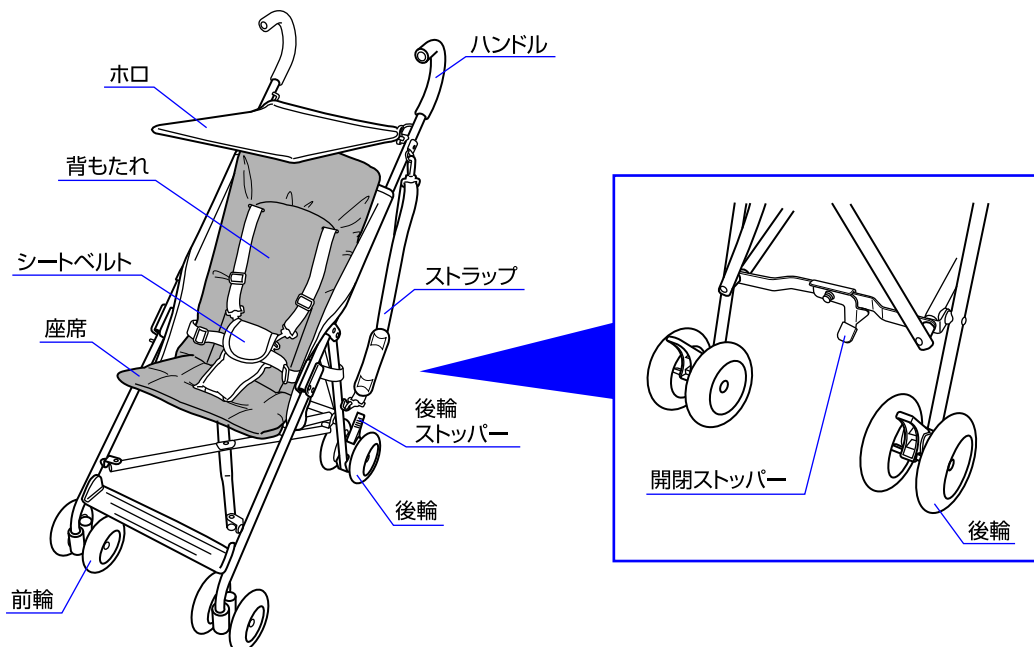


使用する前に必ず説明書をお読み下さい。読んだ後は大切に保管して下さい。

## ⚠ 使用上の注意

- ◆取扱説明書通りに操作や使用を行って下さい。
- ◆生後7ヶ月から24ヶ月(制限体重約12kgまで)のお子様にご使用下さい。
- ◆首がすわっていない新生児の身体を起こして使用することは危険ですのでやめて下さい。
- ◆連続使用時間は1時間以内にして下さい。
- ◆用途(お子様を乗せること)以外に使用しないで下さい。
- ◆このベビーカーは歩行用ですので、走ったり、滑ったり(ローラースケート等)しながらの使用はできません。
- ◆保護者の方がベビーカーの操作を行って下さい。
- ◆各部に緩みのないことを確認してから使用して下さい。
- ◆使用する前に開閉ストッパーが確実に固定されていることを必ず確認して下さい。
- ◆座席に2人以上のお子様を同時に乗せたりしないで下さい。
- ◆このベビーカーにお子様を乗せる補助ボード等を取り付けしないで下さい。
- ◆必ずシートベルト(肩ベルト、腰ベルト、股ベルト)を付けて使用して下さい。
- ◆お子様を座席の上に立たせないで下さい。
- ◆ベビーカーに付属品以外の荷物を乗せたり、つるしたりしないで下さい。
- ◆後輪ストッパーを使用する時は左右とも確実にかけて下さい。
- ◆移動の時以外は両側の後輪ストッパーを必ずロックして下さい。
- ◆後輪ストッパーは自動車のブレーキのような安全な構造になっておりませんので過信しないで下さい。
- ◆ベビーカーに乗せたお子様を1人で放置しないで必ず保護者の方が付き添って下さい。
- ◆ベビーカーのストラップにお子様に触れないよう注意して下さい。
- ◆ベビーカーの可動箇所にお子様に触れないよう注意して下さい。
- ◆お子様を乗せたままベビーカーを持ち上げて移動しないで下さい。
- ◆階段やエスカレーター等の段差のある所では使用しないで下さい。
- ◆ぬかるみや砂地等の地盤の悪い所では使用しないで下さい。
- ◆火の近くや炎天下での使用、保管は避けて下さい。
- ◆ベビーカーを車道、車道に近い歩道、坂道等の危険な場所に放置しないで下さい。
- ◆空車の時でも坂の途中、車道に近い歩道上など危険な場所に放置しないで下さい。
- ◆ベビーカーが故障したり、部品が破損、紛失した場合は使用をやめてすぐに修理するようにして下さい。
- ◆ベビーカーの分解、改造等はしないで下さい。
- ◆本体に付属している梱包材(ビニール袋等)は窒息等の事故につながる恐れがありますのでお子様の手の届かない場所に保管するか廃棄するようにして下さい。
- ◆ベビーカーの開閉の際にお子様指等を挟む危険性がありますので、お子様を近づけないようにして下さい。

## 各部の名称



※説明書内のイラストと実際の商品とでは多少形状が異なる場合があります。

⚠ 警告



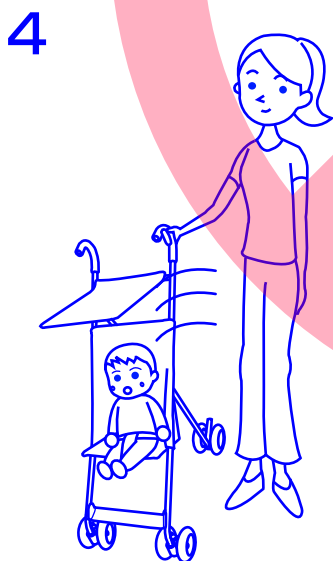
1.シートベルトを外して使用しないで下さい。



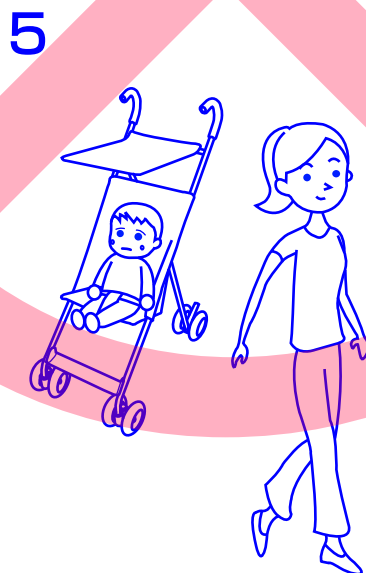
2.お子様を乗せている時は荷物に乗せたり、つるしたりしないで下さい。



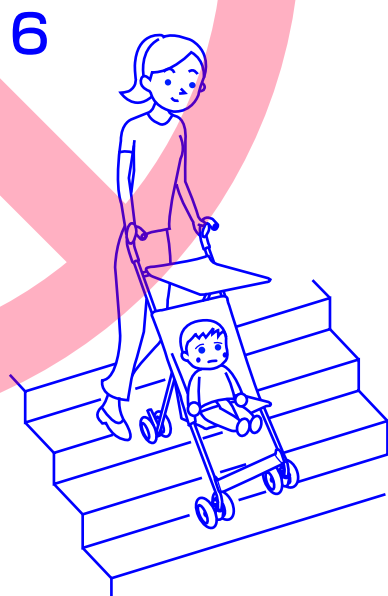
3.お子様を乗せている時には、ストッパーを過信しないで下さい。自動車のブレーキのような安全な構造にはなっていません。



4.お子様を乗せている時はベビーカーによりかかったり、傾けたりしないでください。



5.お子様を乗せたままベビーカーから離れないで下さい。

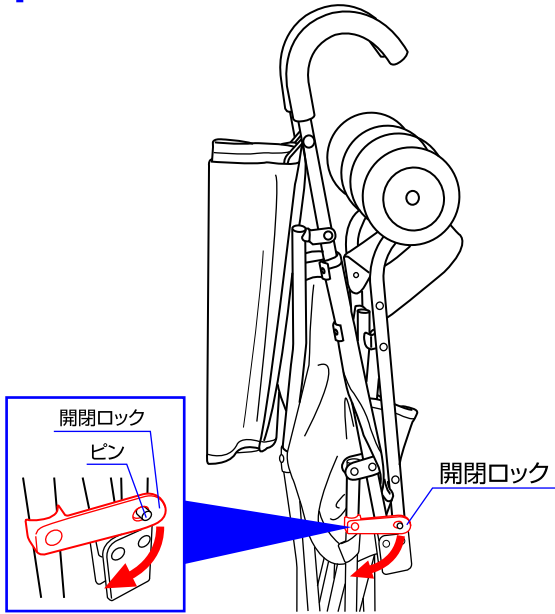


6.階段、エスカレーターや段差等のあるところでは使用しないで下さい。

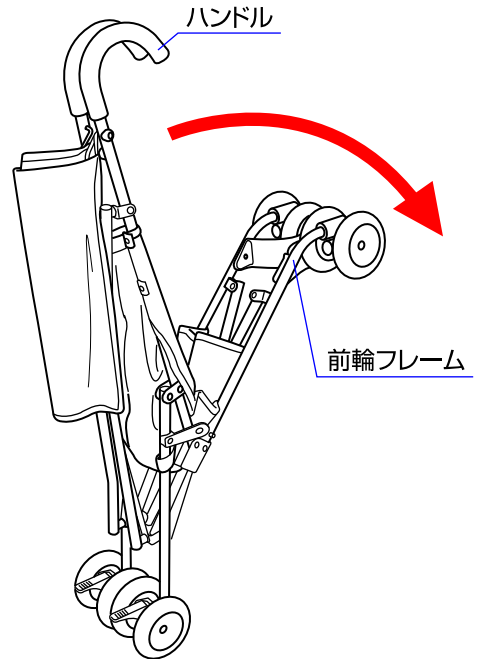
※各部に緩みがないことを確認してから使用して下さい。  
※二人以上のお子様を同時に乗せたり、座席以外の所に乗せないで下さい。  
※お子様を座席の上で立たせないで下さい。  
※お子様を乗せたまま持ち上げないで下さい。

# ベビーカーの開き方

**1** △ 注意：お子様が近くにいないことを必ず確認して下さい。



**2**

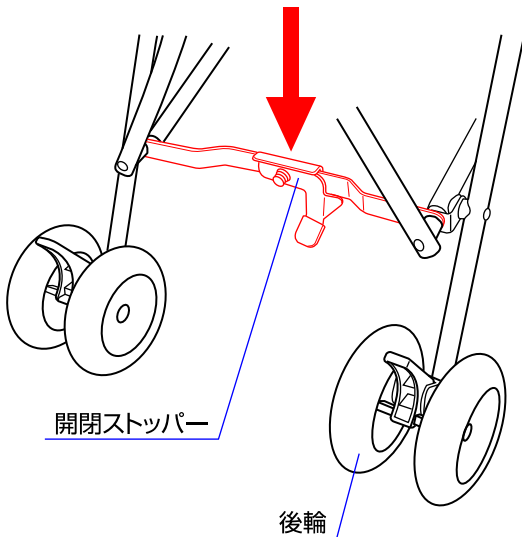


1.開閉ロックを開いてピンから外して下さい。(開き過ぎると破損する恐れがありますのでご注意ください。)

※ベビーカーの開閉の際にお子様指等を挟む危険性がありますので、お子様を近づけないようにして下さい。

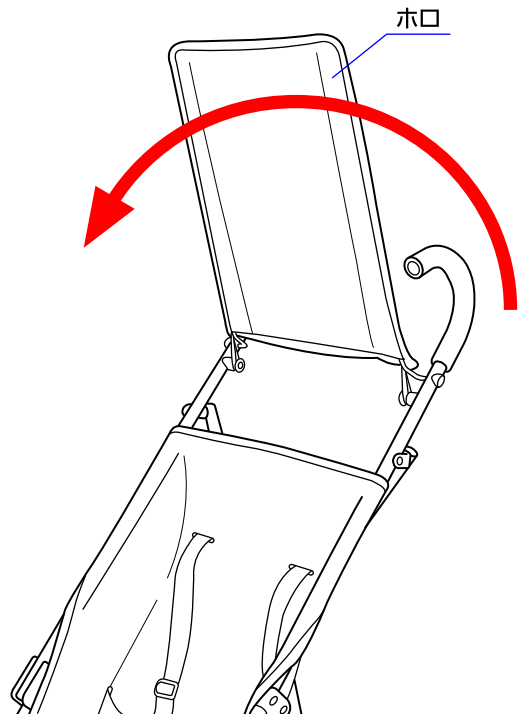
2.ハンドルを持って前輪フレームを矢印の方向へ開いて下さい。

**3**



3.後輪側に付いている開閉ストッパーを固定するまで足を使って踏み降ろして下さい。

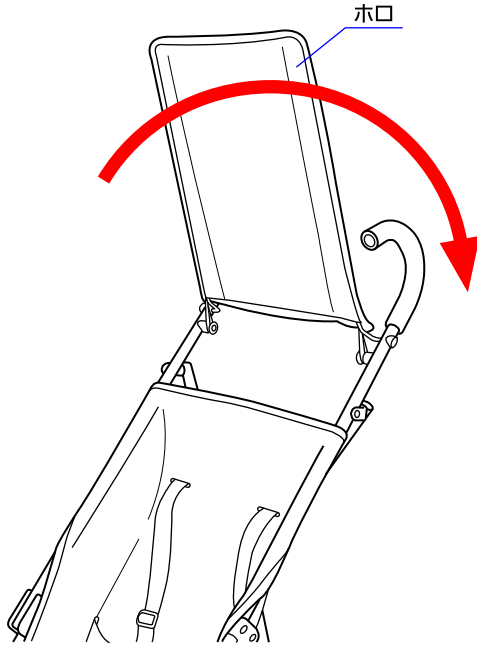
**4**



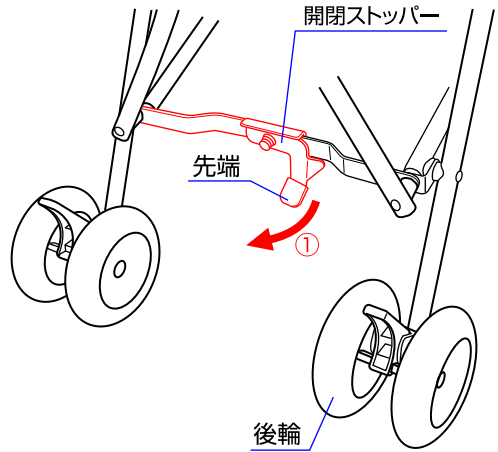
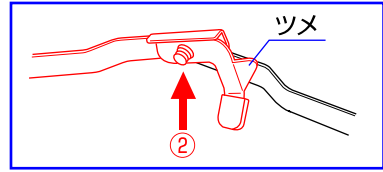
4.ホロを前側へ回して下さい。

# ベビーカーの折畳み方法

1 △ 注意：お子様が近くにいないことを必ず確認して下さい。



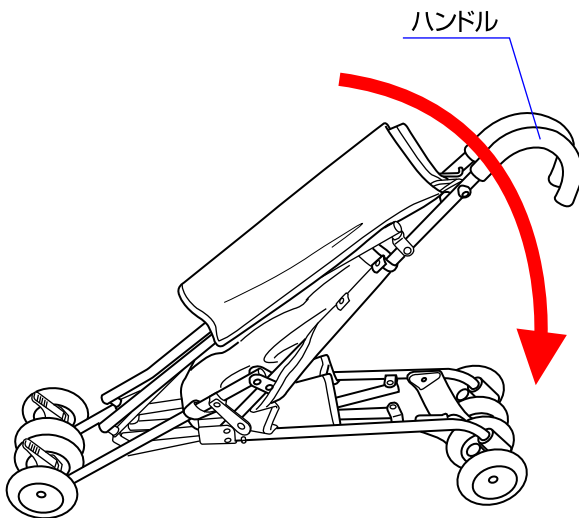
2



1.ホロを後側へ回して下さい。※ベビーカーの開閉の際にお子様指等を挟む危険性がありますので、お子様を近づけないようにして下さい。

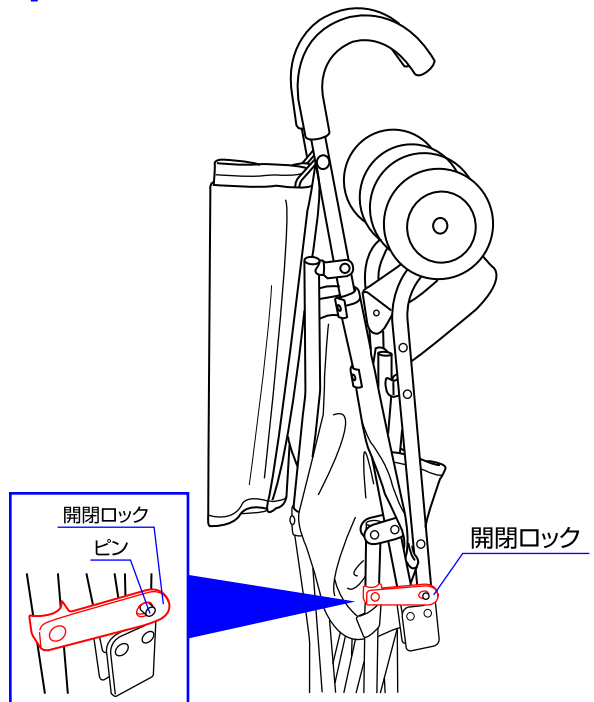
2.①開閉ストッパーの先端を手前に引いてツメを外して下さい。②ツメが外れたのを確認してから開閉ストッパーを上げて下さい。

3



3.ハンドルを前方に倒して折畳んで下さい。

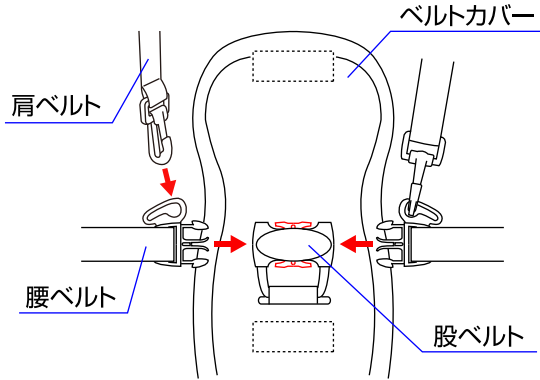
4



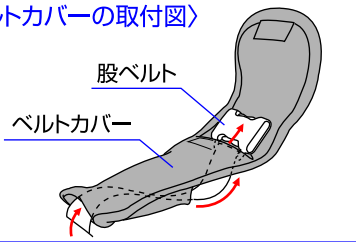
4.開閉ロックをピンに掛けて下さい。

# ベビーカーの使用法

## 〈シートベルトの取付方法〉

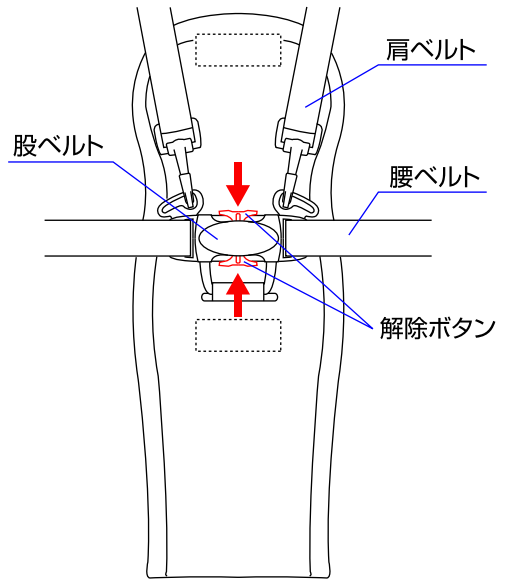


### 〈ベルトカバーの取付図〉



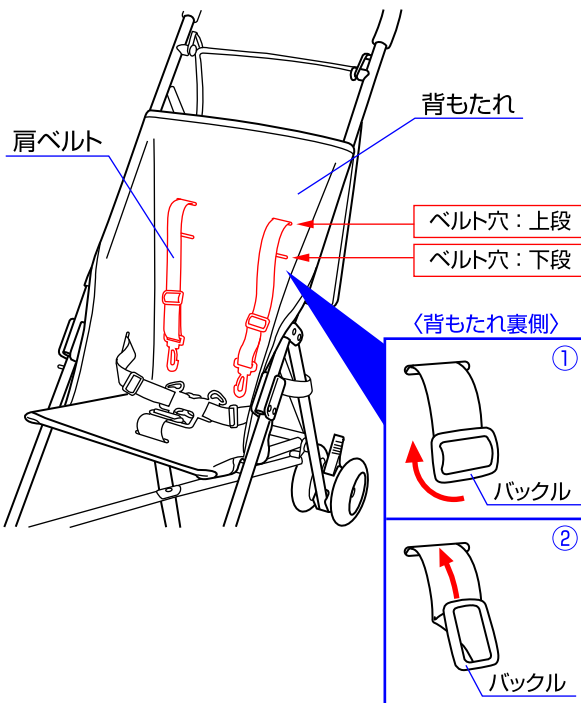
◇ベルトカバーを開け、肩ベルトを腰ベルトに取り付け、股ベルトに差し込んで下さい。ベルトカバーを股ベルトに付ける時は図のように取り付けて下さい。

## 〈シートベルトの取外し方法〉



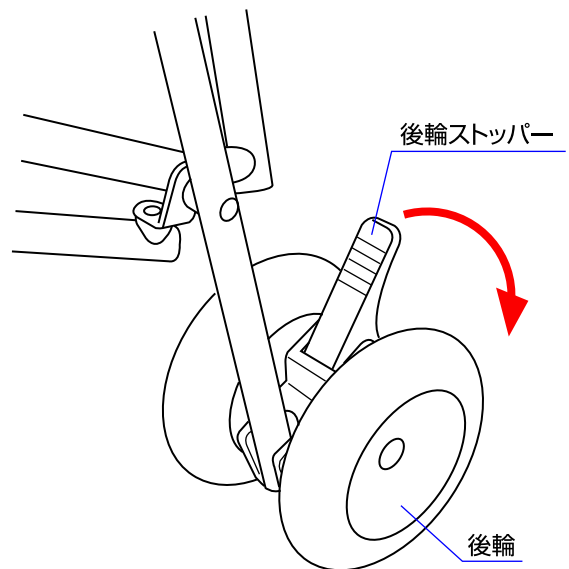
◇腰ベルトを取り外す時は、股ベルトの解除ボタンを押して取り外して下さい。※ベビーカーの使用中は必ずシートベルトを締めて下さい。

## 〈肩ベルトの高さ調節〉



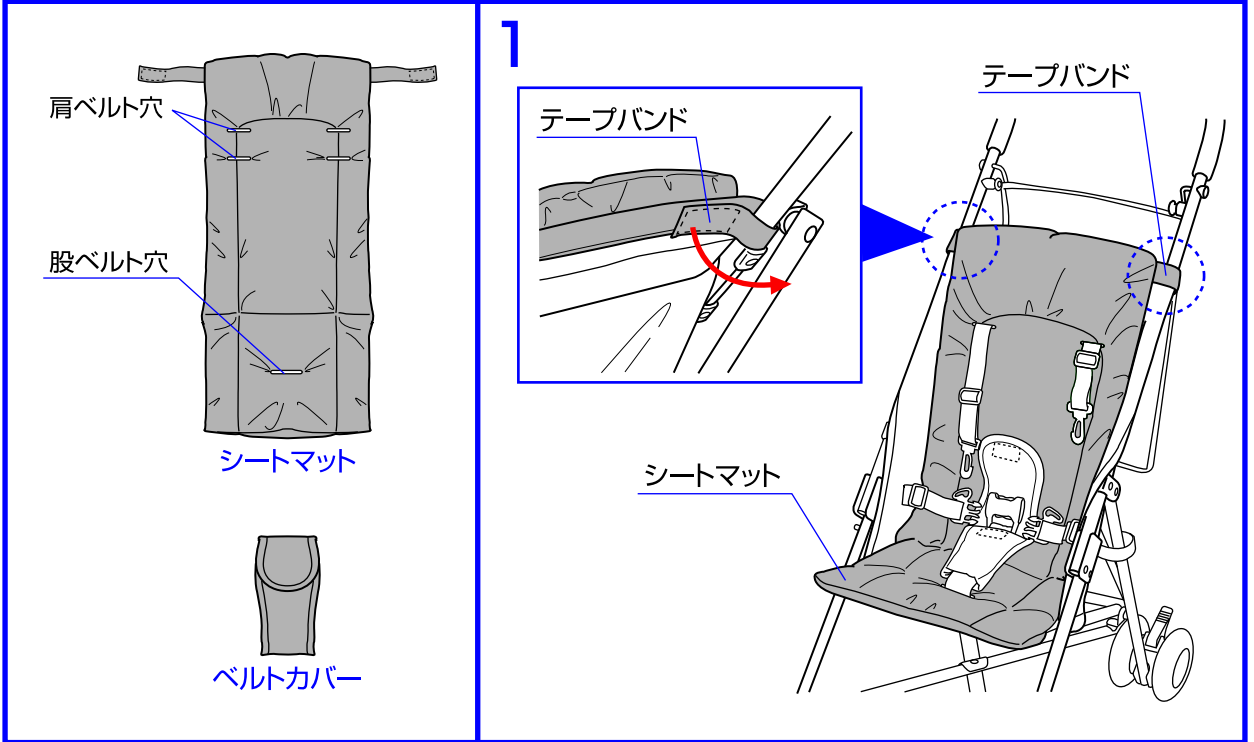
◇肩ベルトは上段、下段の2段階に付け替えることができます。肩ベルトをベルト穴から抜き取る時は、背もたれの裏側から出ている肩ベルトのバックルを縦にしてベルト穴から抜き取って下さい。(①→②)

## 〈後輪ストッパー〉

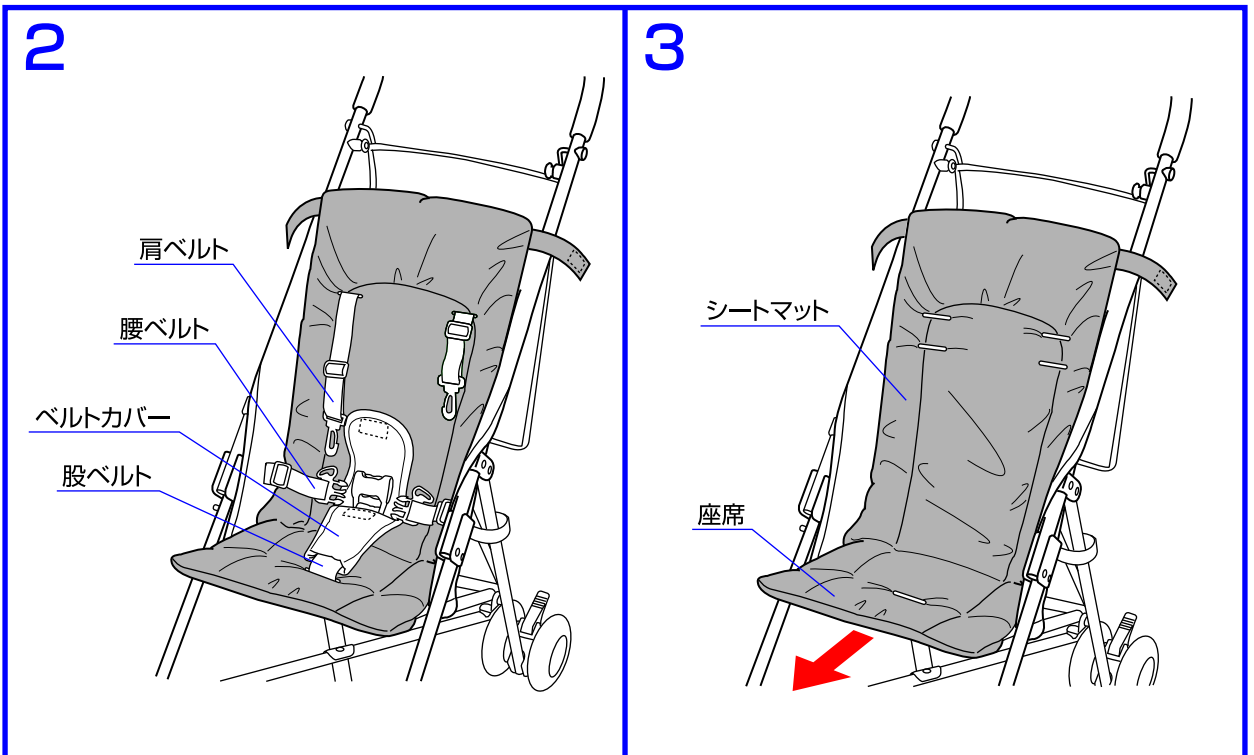


◇両側の後輪ストッパーを下げると後輪がロックされます。解除する時は後輪ストッパーを上げて下さい。※ベビーカーにお子様を乗り降りさせる際には、必ず両側の後輪ストッパーをロックして下さい。

# シートマットの取外し方法



1. シートマットの上部の両側に付いているテープバンドを外して下さい。

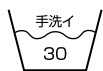


2. 肩ベルト、腰ベルト、股ベルトをそれぞれ外し、ベルトカバーを取り外して下さい。シートマットの各ベルト穴から肩ベルト、股ベルトを抜き取って下さい。

3. シートマットを座席側から取り外して下さい。シートマットを取り付ける時は逆の手順で取り付けて下さい。

## シートマット、ベルトカバーのクリーニング方法

- 本製品を記載の洗濯表示に従い洗濯して下さい。
- 快適にご使用していただくため、こまめに洗濯することをおすすめします。



30℃以下の  
ぬるま湯で手洗い



漂白剤は使わ  
ないで下さい。



アイロン掛けは  
しないで下さい。



ドライクリーニング  
はしないで下さい。

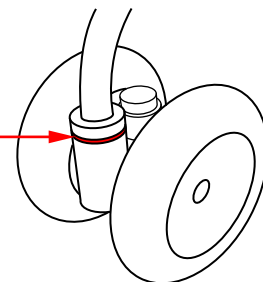


日陰で平干し  
して下さい。

## ベビーカーのお手入れ方法と注意

- ◆前輪のキャスター回転が悪い場合は右図のように油等を注して下さい。  
(はみ出したり、垂れた油等は乾いた布等で拭き取って下さい。)
- ◆可動部分が汚れている時は乾いた布等で拭き取って下さい。必要に応じて油等を注して下さい。
- ◆金属部分はサビ等を防ぐために水濡れ等を防いで下さい。
- ◆フレームとプラスチック部分が汚れている時は、湿らせた布等で拭き取った後、乾いた布等で水分を拭き取って下さい。
- ◆研磨剤、溶剤(ベンジン、シンナー等)は決して使用しないで下さい。
- ◆前輪、後輪に砂等が付いている時は取り除いて下さい。
- ◆本体をスモッグ、水、雨、雪等にさらさないよう注意して下さい。
- ◆本体を長い時間日光に当てますと変色する場合がありますのでご注意下さい。
- ◆本体は乾燥している場所に置いて下さい。

前輪のすき間に油等を注して  
下さい。



※お気づきの点がございましたら下記までお問合せ下さい。

修理・廃棄について    ◇製品の修理についてはお客様が直接修理に携わることはしないで下記にお問合せ下さい。  
                                 ◇製品の廃棄については各市町村の処分方法に従って下さい。

**KATOJI**<sup>®</sup>

発売元 **株式会社カトージ**

〒484-0894 愛知県犬山市羽黒北金屋39-2

生産物賠償責任(PL)保険付

TEL. 0568-67-5701 FAX. 0568-67-8322

受付時間 AM10:00~PM5:00(土日、祝祭日を除く)