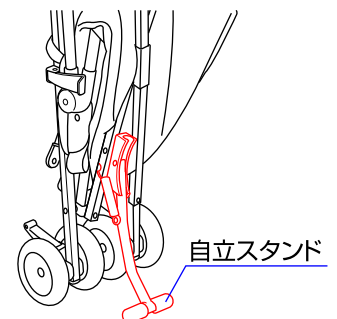
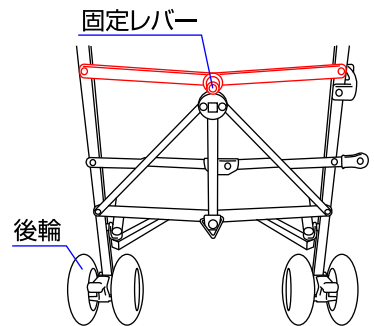
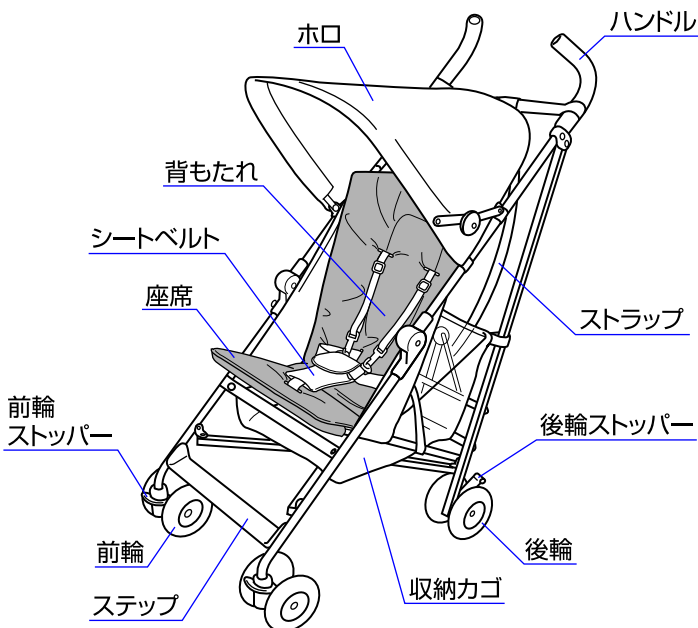


使用する前に必ず説明書をお読み下さい。読んだ後は大切に保管して下さい。

## ⚠ 使用上の注意

- ◆取扱説明書通りに組立てや使用を行って下さい。
- ◆生後7ヶ月から体重15kgまでのお子様にご使用下さい。
- ◆連続使用時間は1時間以内にして下さい。
- ◆用途(お子様を乗せること)以外に使用しないで下さい。
- ◆このベビーカーは歩行用ですので、走ったり、滑ったり(ローラースケート等)しながらの使用はできません。
- ◆保護者が組立て及び操作を行って下さい。
- ◆各部に緩みがないことを確認してからご使用下さい。
- ◆使用する前に固定レバーが確実に固定されていることを必ず確認して下さい。
- ◆座席に2人以上のお子様を同時に乗せたりしないで下さい。
- ◆必ずシートベルト(肩ベルト、腰ベルト、股ベルト)を付けて使用して下さい。
- ◆お子様を座席やステップの上に立たせしないで下さい。
- ◆収納カゴに3kg以上の荷物を乗せないで下さい。
- ◆ベビーカーに付属品以外の物を乗せたり、つるしたりしないで下さい。
- ◆ベビーカーにお子様を乗せる補助ボード等を取り付けしないで下さい。
- ◆前輪、後輪ストッパーを使用する時は左右とも確実にかけて下さい。
- ◆移動の時以外は両側の後輪ストッパーを必ずロックして下さい。
- ◆後輪ストッパーは自動車のブレーキのような安全な構造にはなっていませんので過信しないで下さい。
- ◆ベビーカーに乗せたお子様を1人で放置しないで必ず保護者の方が付き添って下さい。
- ◆ベビーカーの可動箇所をお子様が触らないよう注意して下さい。
- ◆お子様を乗せたままベビーカーを持ち上げて移動しないで下さい。
- ◆階段やエスカレーター等の段差のある所では使用しないで下さい。
- ◆火の近くや炎天下での使用、保管は避けて下さい。
- ◆ぬかるみや砂地等の地盤の悪い所では使用しないで下さい。
- ◆ベビーカーを車道、車道に近い歩道、坂道等の危険な場所に放置しないで下さい。
- ◆空車の時でも坂の途中、車道に近い歩道上など危険な場所に放置しないで下さい。
- ◆ベビーカーが故障したり、部品が破損、紛失した場合は使用をやめてすぐに修理するようにして下さい。
- ◆ベビーカーの分解、改造等はしないで下さい。
- ◆本体に付属している梱包材(ビニール袋等)は窒息等の事故につながる恐れがありますのでお子様の手の届かない場所に保管するか廃棄するようにして下さい。
- ◆ベビーカーの開閉の際にお子様指等をはさむ危険性がありますので、お子様を近づけないようにして下さい。

## 各部の名称



※説明書内のイラストと実際の商品とは多少形状が異なる場合があります。

# ⚠ 警告



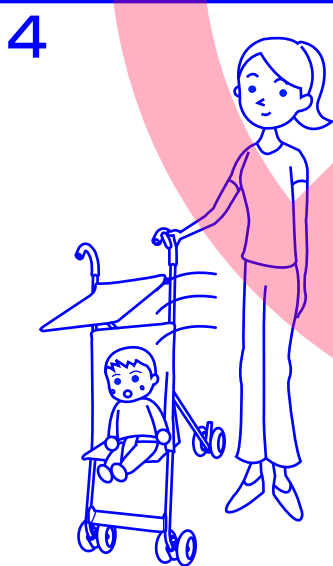
1.シートベルトを外して使用しないで下さい。



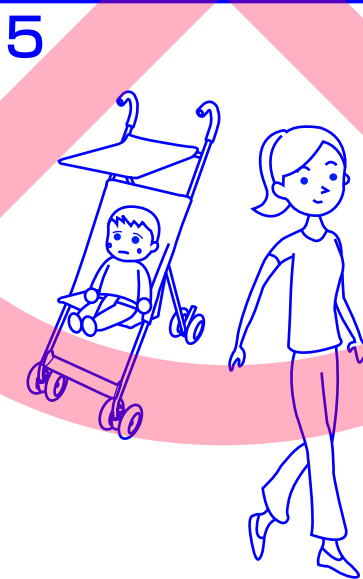
2.お子様を乗せている時は荷物を乗せたり、つるしたりしないで下さい。



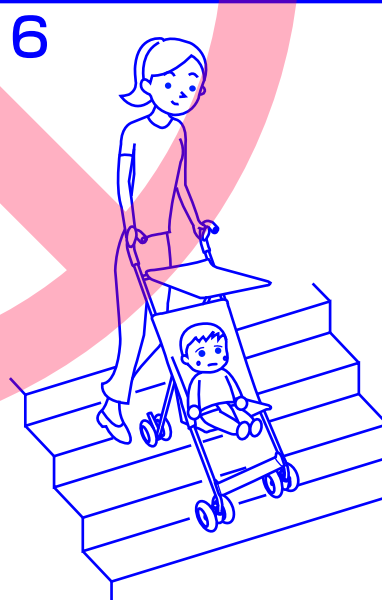
3.お子様を乗せている時には、ストッパーを過信しないで下さい。自動車のブレーキのような安全な構造にはなっていません。



4.お子様を乗せている時はベビーカーによりかかったり、傾けたりしないでください。



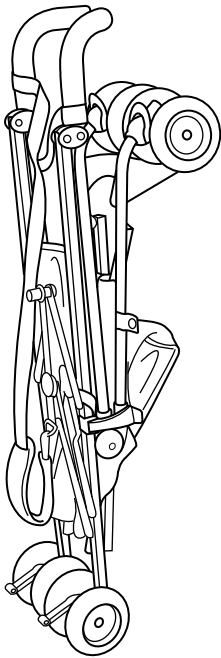
5.お子様を乗せたままベビーカーから離れないで下さい。



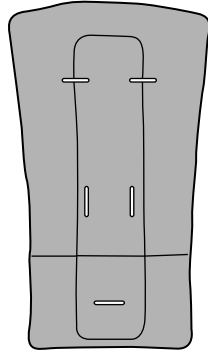
6.階段、エスカレーターや段差等のあるところでは使用しないで下さい。

※各部に緩みがないことを確認してから使用して下さい。  
※二人以上のお子様を同時に乗せたり、座席以外の所に乗せないで下さい。  
※お子様を座席の上で立たせないで下さい。  
※お子様を乗せたまま持ち上げないで下さい。

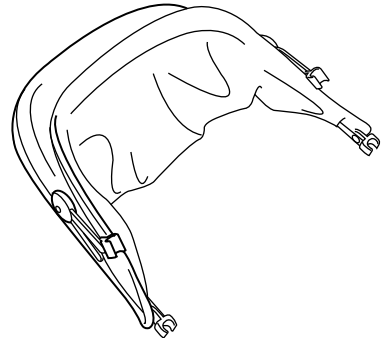
# 使用部品



本体×1個



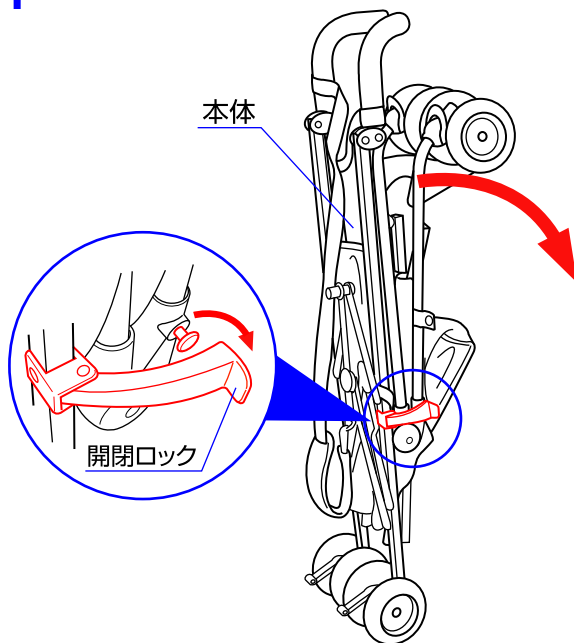
シートマット×1個



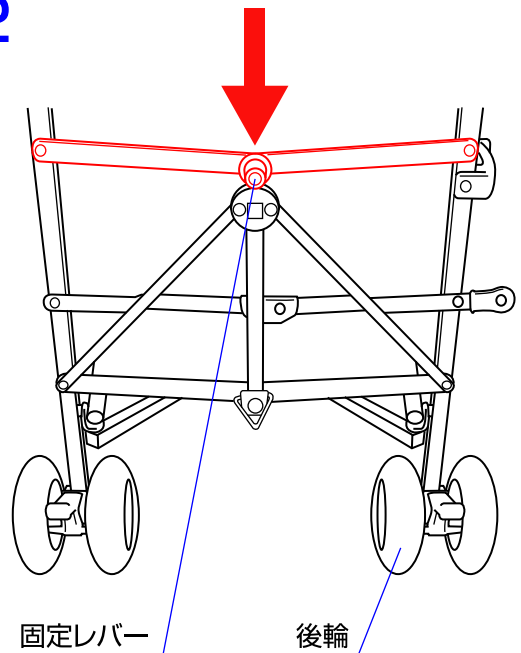
ホコ×1個

# 組立方法

1 ⚠ 注意：お子様が近くにいらないことを必ず確認して下さい。



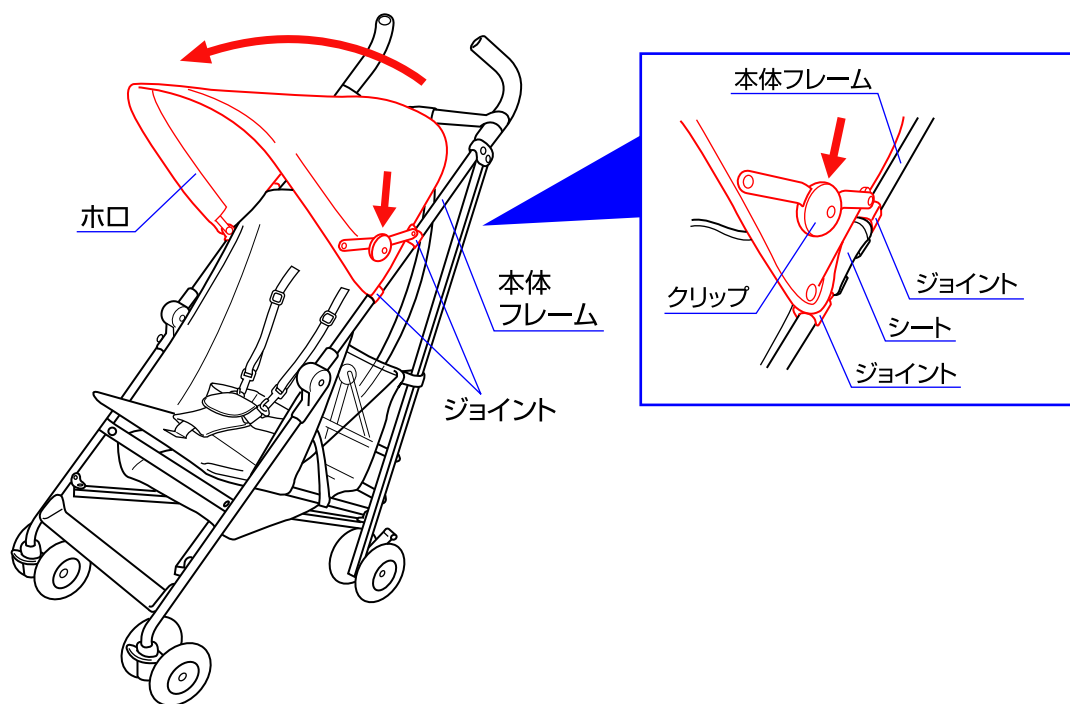
2



1.開閉ロックを外して、本体を開いて下さい。  
※ベビーカーの開閉の際にお子様指等をはさむ危険性がありますので、お子様を近づけないようにして下さい。

2.本体の後部にある固定レバーを足で踏み降ろして下さい。  
※固定レバーが確実に固定されていることを必ず確認して下さい。

3

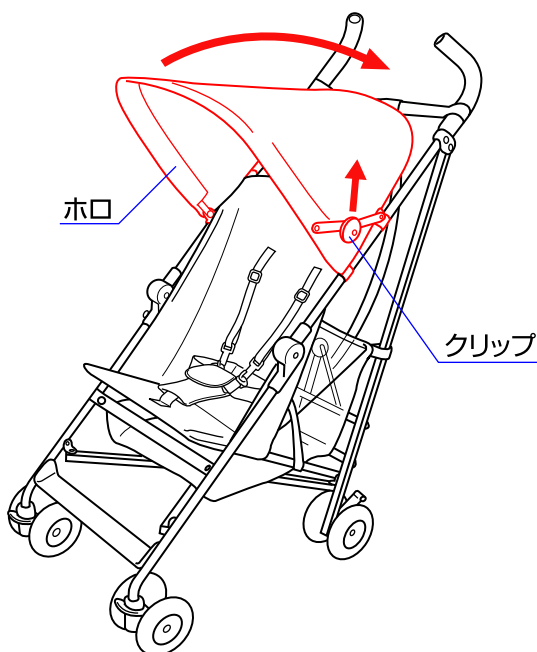


3.ホロの両側に付いているジョイントを本体のシートをはさむようにして、本体フレームに取り付けて下さい。  
ホロを開いて両側に付いているクリップを下げて確実に固定して下さい。

## 折畳み方法

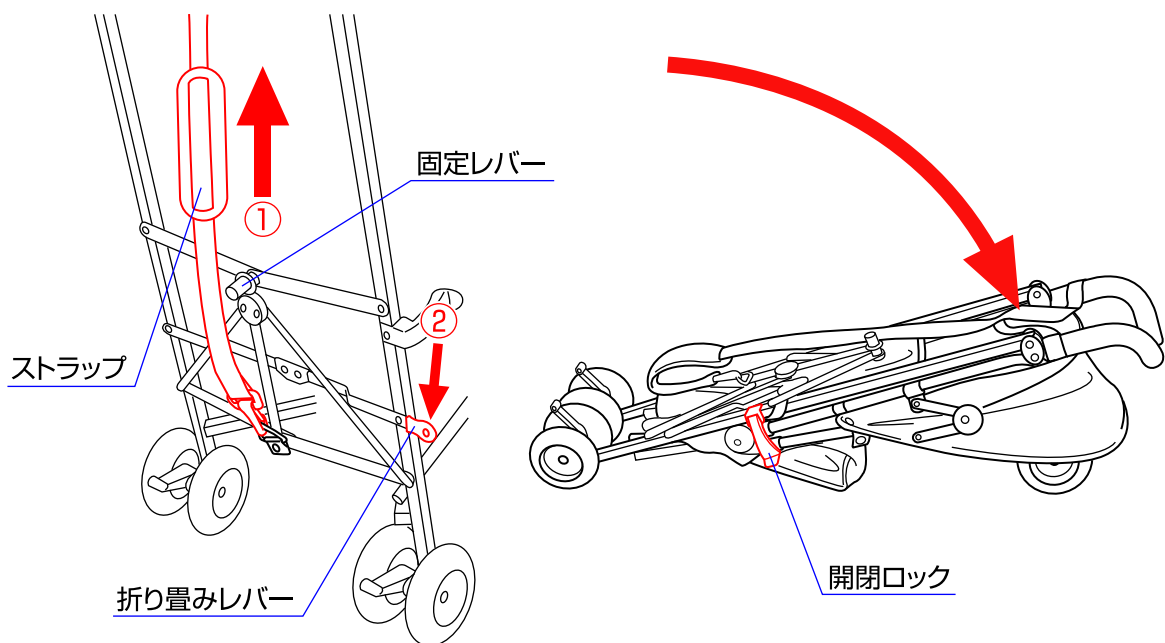
1

△ 注意：お子様が近くにいないことを必ず確認して下さい。



1.ホロの両側に付いているクリップを上げてホロを閉じて下さい。※ベビーカーの開閉の際にお子様指等をはさむ危険性がありますので、お子様を近づけないようにして下さい。

2

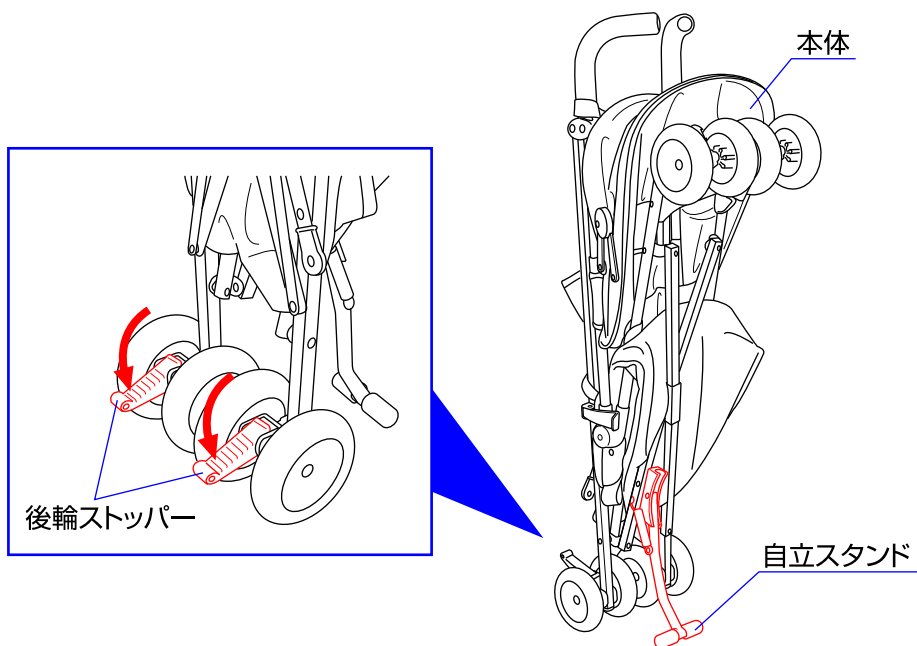


2.①ストラップを持ち上げて下さい。(必ず固定レバーが上がったことを確認して下さい。)

②折り畳みレバーを足で踏みながら本体を前側に倒して折り畳んで下さい。

※開閉ロックが確実に掛っていることを必ず確認して下さい。

## 自立スタンドの使用方法



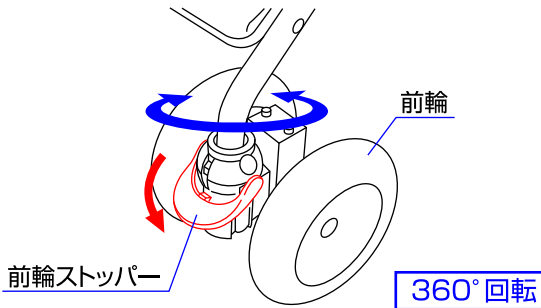
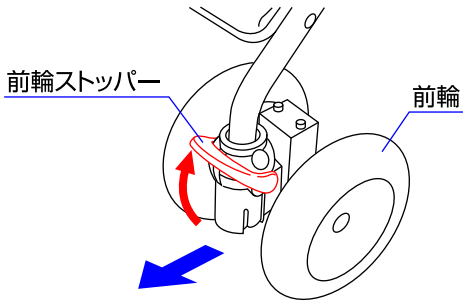
◇本体を折り畳んだ後に後輪ストッパーを下げてロックしてから、自立スタンドを出して本体を自立させて下さい。

※1.ベビーカーを開く時は必ず自立スタンドを収納して下さい。

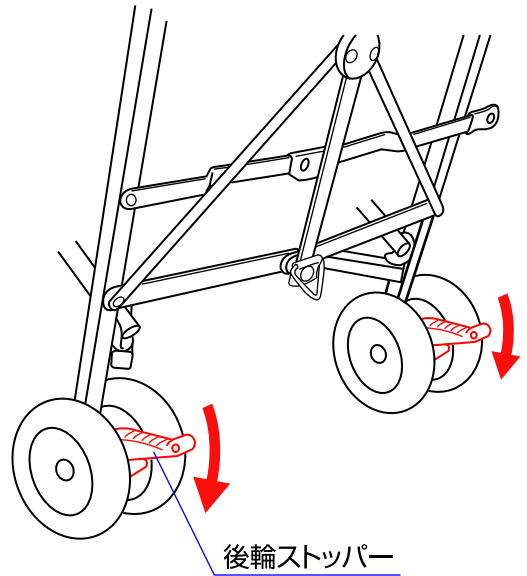
※2.斜面や凹凸のある所では自立しません。また、風の強い時や振動のある所では転倒する恐れがありますので、十分ご注意下さい。

# ストッパーの使用法

## 〈前輪ストッパー〉



## 〈後輪ストッパー〉

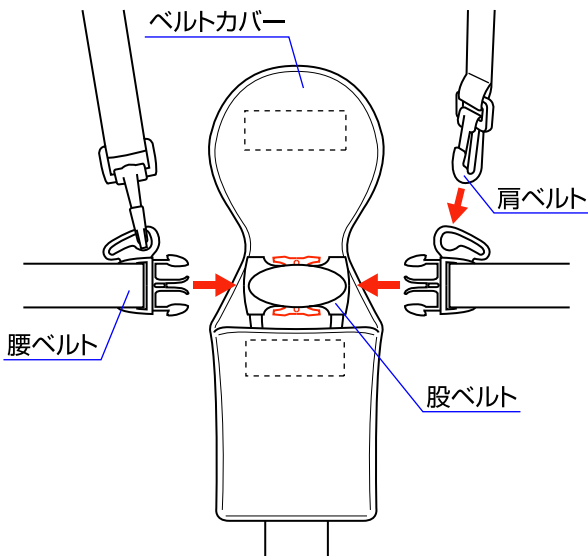


◇左右の前輪に付いている前輪ストッパーを上げると前輪の進行方向が固定されます。前輪ストッパーを下げると前輪が360°回転します。

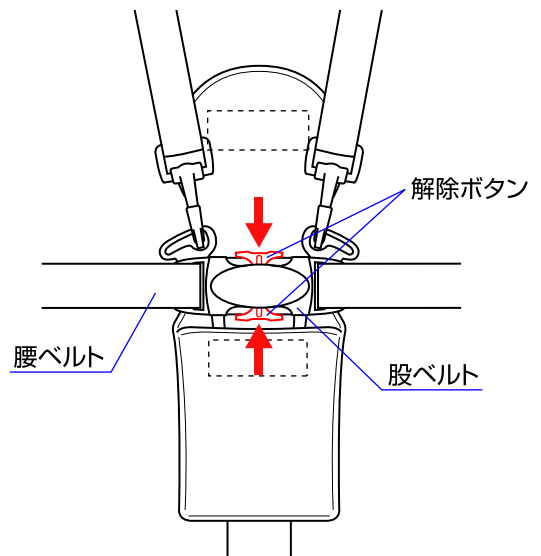
◇左右の後輪ストッパーを下げると後輪がロックします。  
※ベビーカーにお子様を乗り降りさせる際には必ず後輪ストッパーをロックして下さい。

# シートベルトの使用法

## 〈シートベルトの取付方法〉



## 〈シートベルトの取外し方法〉

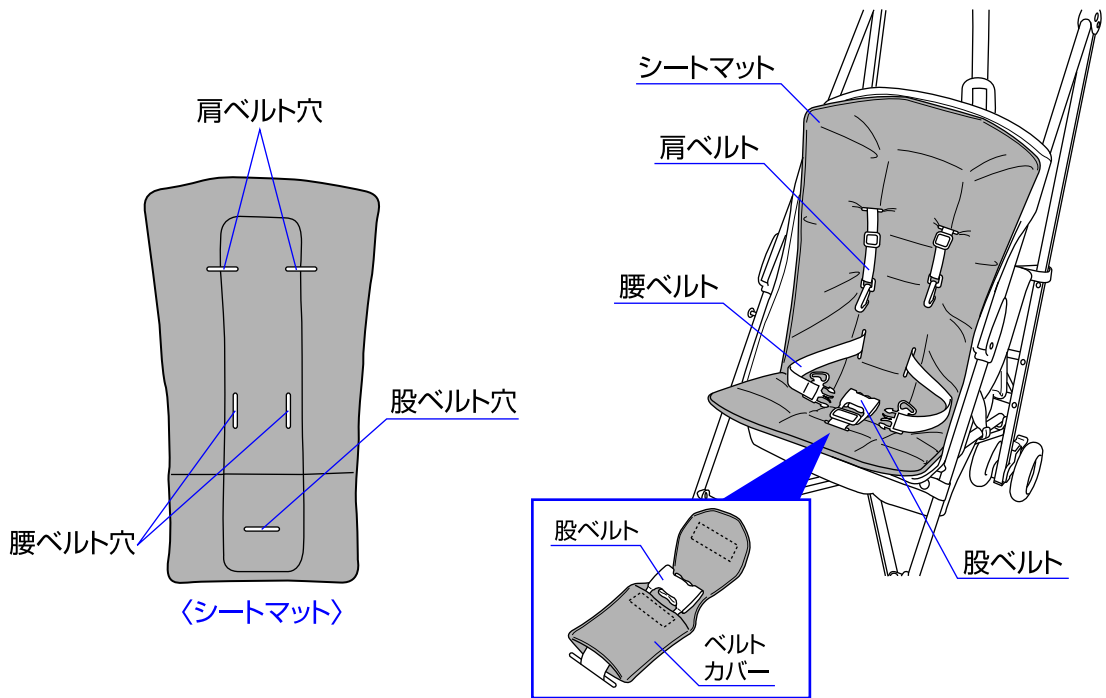


◇取り付ける時はベルトカバーを開け、肩ベルトを腰ベルトに取り付け、股ベルトに差し込んで下さい。  
※本体を使用する時は必ずシートベルトを締めてご使用下さい。

◇腰ベルトを取り外す時は股ベルトの上下に付いている解除ボタンを押して下さい。

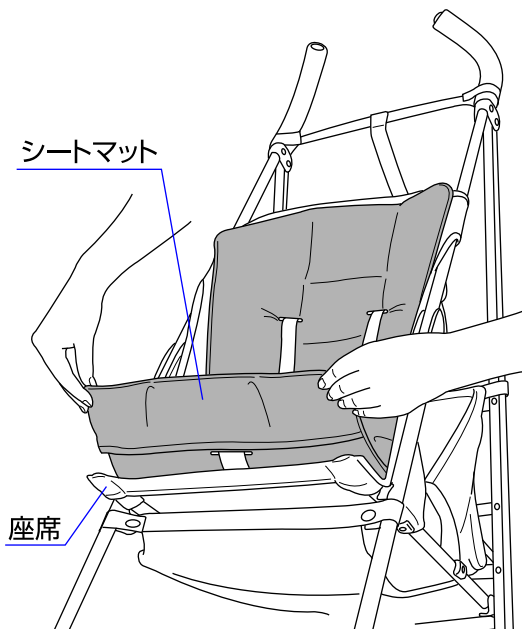
# シートマットの取付方法

1



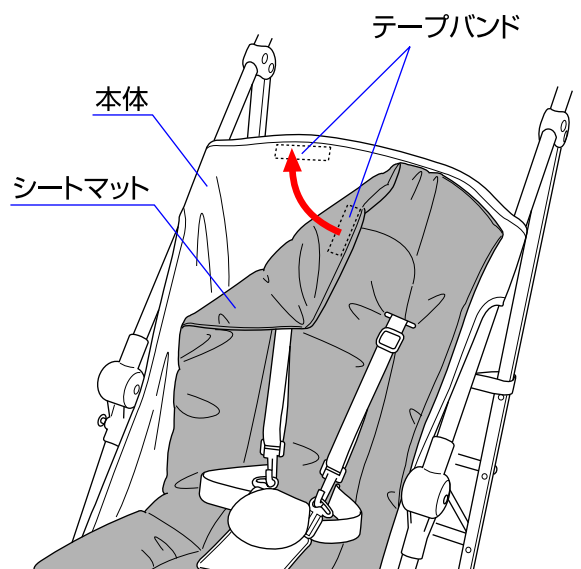
1. シートマットの各ベルト穴から肩ベルト、腰ベルト、股ベルトを出して下さい。股ベルトにベルトカバーを取り付けて下さい。

2



2. シートマットを座席にかぶせて下さい。

3



3. シートマット上部に付いているテープバンドを本体のテープバンドに取り付けて下さい。

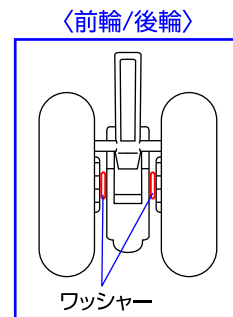
## シートマット・ベルトカバーの洗濯方法

- 下記の洗濯表示に従い洗濯して下さい。
- 快適にご使用していただくため、こまめに洗濯することをおすすめします。
- 乾かす際にドライヤーを使用しないで下さい。



## ベビーカーのお手入れ方法と注意

- ◇前輪や後輪の回転が悪かったり、異音がする場合は前後輪のワッシャー部分に油(シリコンオイル等)を注して下さい。(はみ出したり、垂れた油等は乾いた布等で拭き取して下さい。)
- ◇可動部分が汚れている時は乾いた布等で拭き取して下さい。必要に応じて油(シリコンオイル等)を注して下さい。
- ◇布部分についたホコリはブラシ等で取り除いて下さい。
- ◇金属部分はサビ等を防ぐために水濡れ等を避けて下さい。
- ◇各部分が汚れている時は、湿らせた布等で拭き取った後、乾いた布等で水分を拭き取して下さい。
- ◇研磨剤、溶剤(ベンジン、シンナー等)は決して使用しないで下さい。
- ◇前輪、後輪に砂等が付いている時は取り除いて下さい。
- ◇ベビーカーが濡れている場合は折り畳まないで下さい。
- ◇ベビーカーをスモッグ、水、雨、雪等にさらさないよう注意して下さい。
- ◇ベビーカーを長時間直射日光に当てたり、湿気の多い場所に放置したりしないで下さい。
- ◇ベビーカーは乾燥している場所に置いて下さい。
- ◇定期的にネジが緩んでいないか、部品が壊れていないか点検して下さい。



※お気付きの点がございましたら下記までお問合せ下さい。

- 修理・廃棄  
について
- ◇製品の修理についてはお客様が直接修理に携わることはしないで下記にお問合せ下さい。
  - ◇製品の廃棄については各市町村の処分方法に従って下さい。

**KATOJI**®

発売元 株式会社カトージ

〒484-0894 愛知県犬山市羽黒北金屋39-2

生産物賠償責任(PL)保険付

TEL. 0568-67-5701 FAX. 0568-67-8322

受付時間 AM10:00~PM5:00(土日、祝祭日を除く)