

ベッド組立説明書

使用する前に必ず説明書をおよみください。読んだあとは保管してください。
又、このベッドを譲ったり、お貸しするときは説明書をいっしょに付けてください。

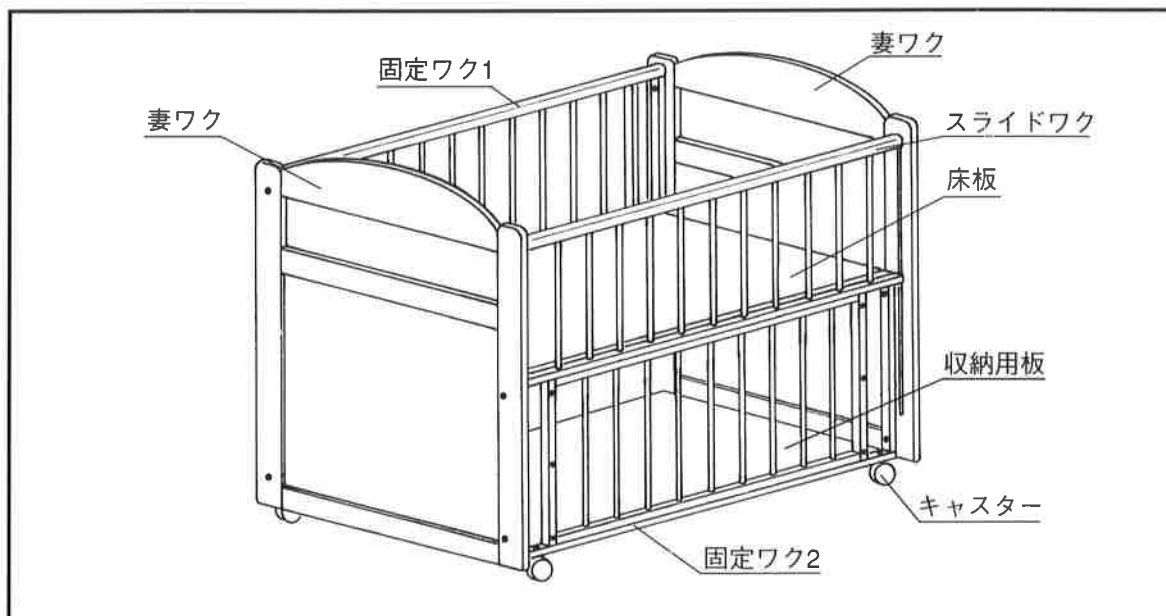
使用上の注意

- 使用してよい乳幼児の年齢は標準として生後24ヵ月以内です。
- ベッドの支柱に乳幼児の衣服のひも等ひっかからないように注意してください。
- 柵とマットレス又は敷布団類との間にすき間が生じないようにしてください。
- 止め金具やネジ類はしっかりと締め付け、ゆるみやがたつきが生じたときはすぐに締め直して、たえず完全な状態で使用してください。
- 乳幼児がつかまり立ち出来るようになったら、床板の上面から上さんまでの高さが60cm以上になるように床板を調整してください。
- ベッドの設置場所は水平、平たんで近くにストーブなどの危険物や手足の届く位置にタンス、イス等の足掛りになるようなものが無い安全な場所をえらんで設置してください。
- ベッドから保護者が離れるときはスライド式のさくは必ず上段の位置に固定してください。
- ベッドの内側には、踏台のかわりになるような箱類や折たたんで高くなったフuton、オムツ、衣類等は置かないようにしてください。
- 使用時には必ずキャスターのストッパーを掛けてください。
- ベッドにはひも類等の不必要なものは危険ですから取り付けないようにしてください。
- 柵には腰掛けたり、ぶら下がったり、ゆさぶったりするようなことはしないでください。
- 破損、故障等が生じた状態では使用しないでください。
- 同時に2人以上で使用しないでください。
- 乳幼児の頭のサイズがたてさんの間隔及びたてさんと支柱との間隔より小さい場合は、十分に注意して使用してください。
- スライド式の扉を操作する時に手足等をはさむ危険がありますから十分に注意してご使用頂くと同時に、保護者以外は操作しないでください。

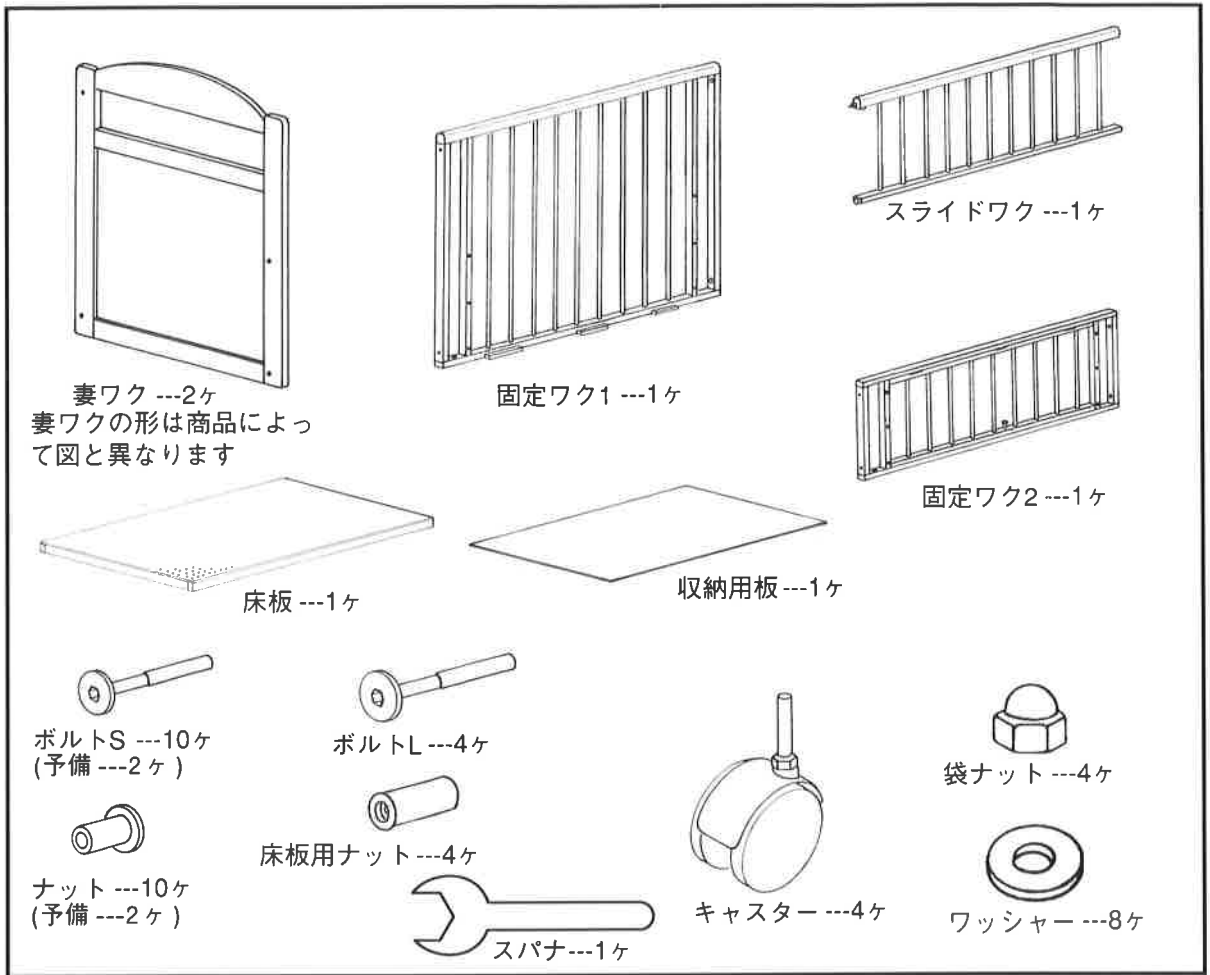
お願い

ご使用いただきますベビーベッドは24ヵ月未満の乳幼児用として製作されていますが
「1歳を超えますと乳幼児の動きも活発になりますので柵の乗り越えには十分ご注意ください。」

完成図と各部の名称

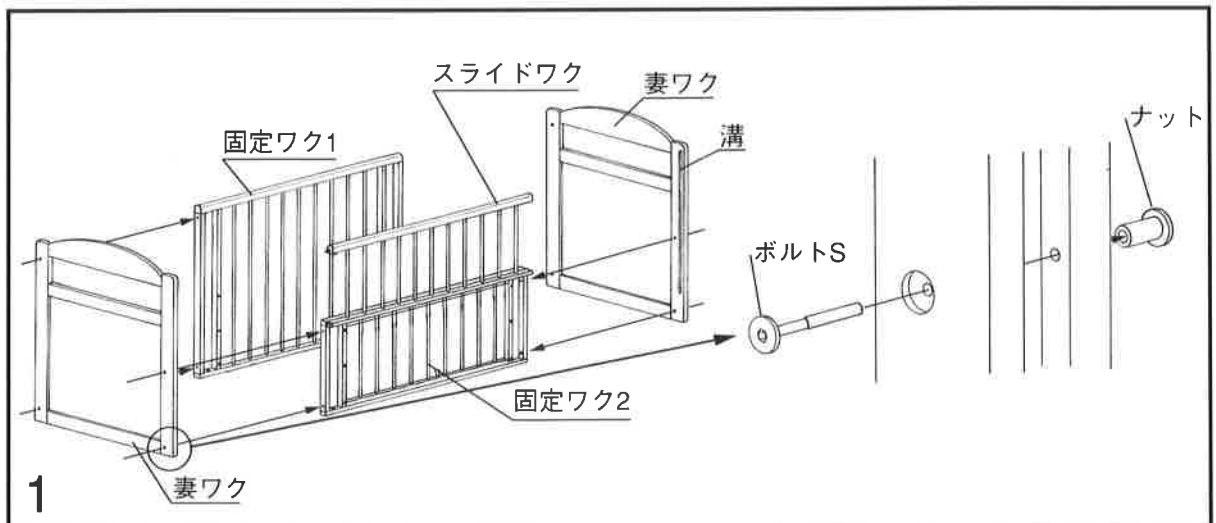


使用部品

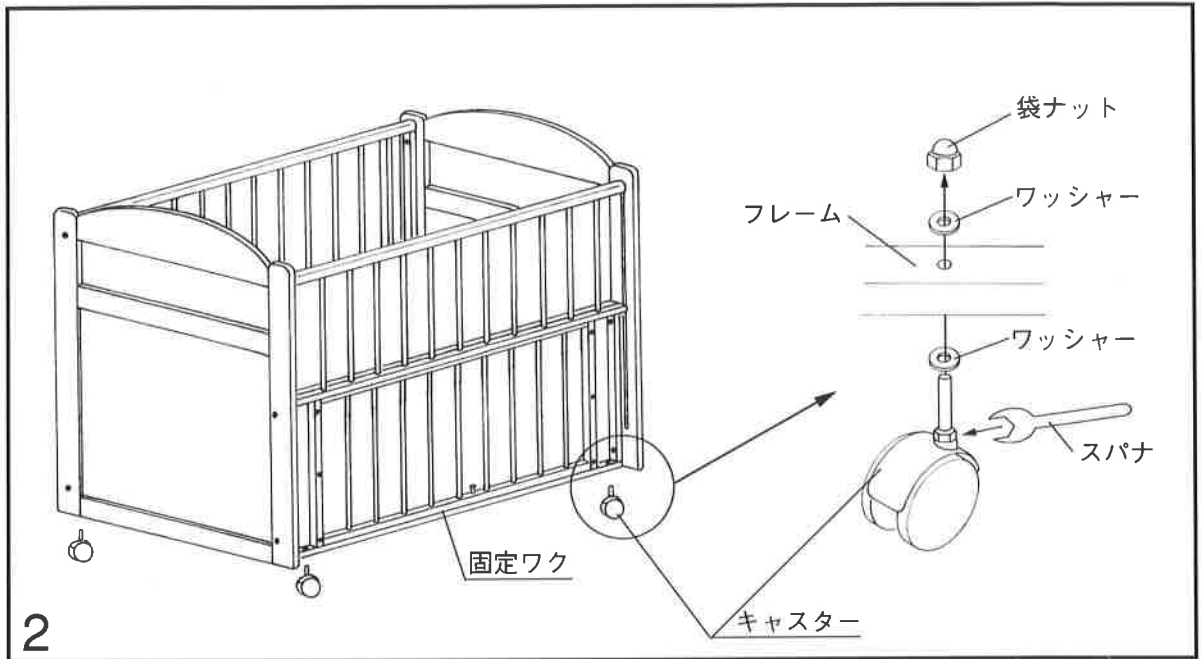


組立方法

- 1 妻ワクに固定ワク1と2をボルトS(短い方)とナットで組み立ててください。
 スライドワクは締め付ける前に妻ワクの溝に入れてください。
 ◎妻ワクの形は商品によって図と異なります。

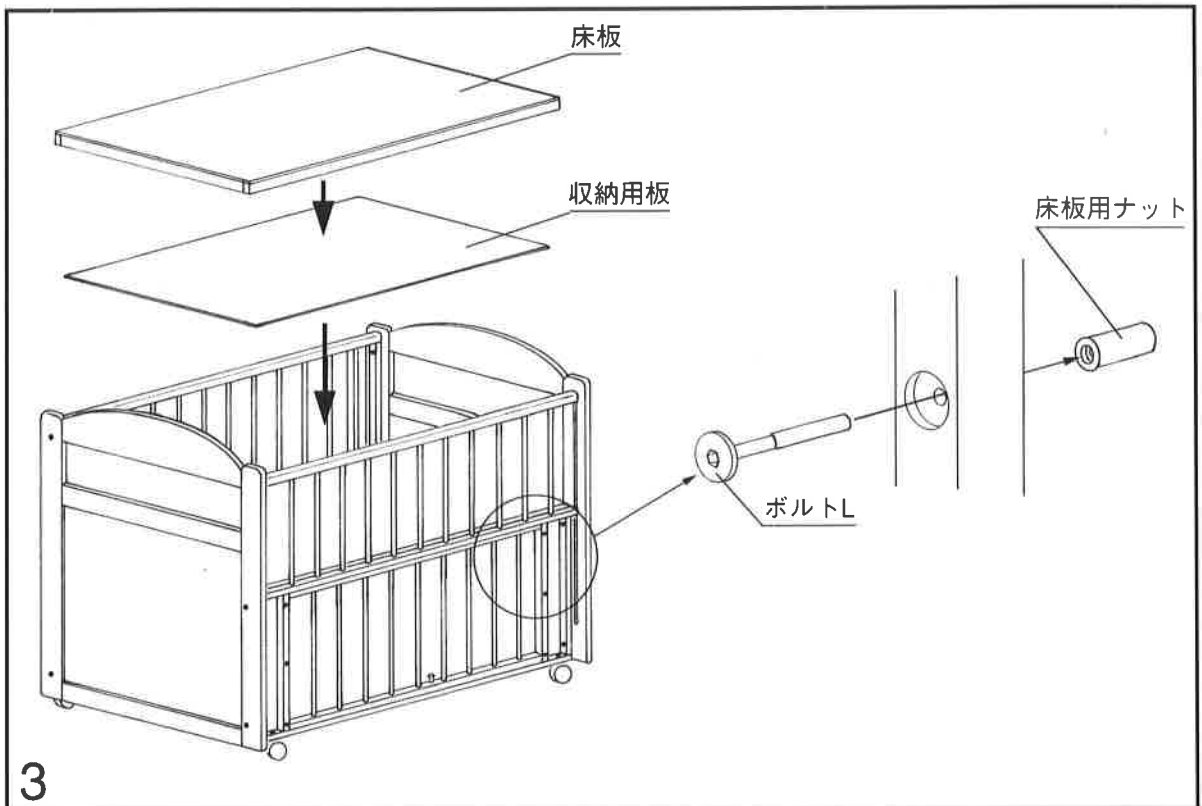


- 2 固定ワクの下フレームにキャスターを袋ナットで取付けてください。
袋ナットをペンチ等で固定してキャスターの六角部分を同封のスパナで確実に締付けてください。



2

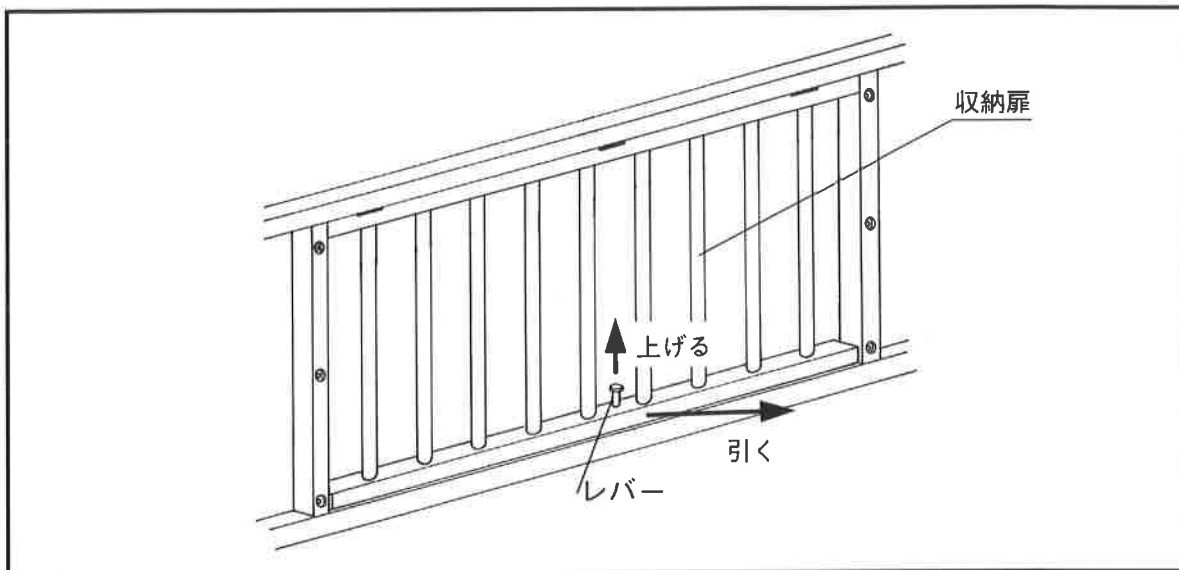
- 3 収納用板を固定ワクの下フレームのコマにのせてください。
ボルトLと床板用ナットを取付けてください。(3段階調節)
4ヶ所取付けたら床板を乗せてください。



3

収納扉の開け方

レバーを一度真上に上げてから収納扉の下側を手前に引いてください。



本商品は、ウォルト・ディズニー・エンタプライズ株式会社との契約により許諾された著作権を使用して、株式会社カトーが製造しているものです。

ご不明の点がございましたら、お買い求めの店頭までお問い合わせください。

生産物賠償責任(PL)保険付

発売元

株式会社カトー

〒484愛知県犬山市羽黒北金屋39-2