

使用する前に必ず説明書をお読み下さい。読んだ後は大切に保管して下さい。  
また、このベッドを譲ったり、お貸しする時は説明書を一緒に付けて下さい。

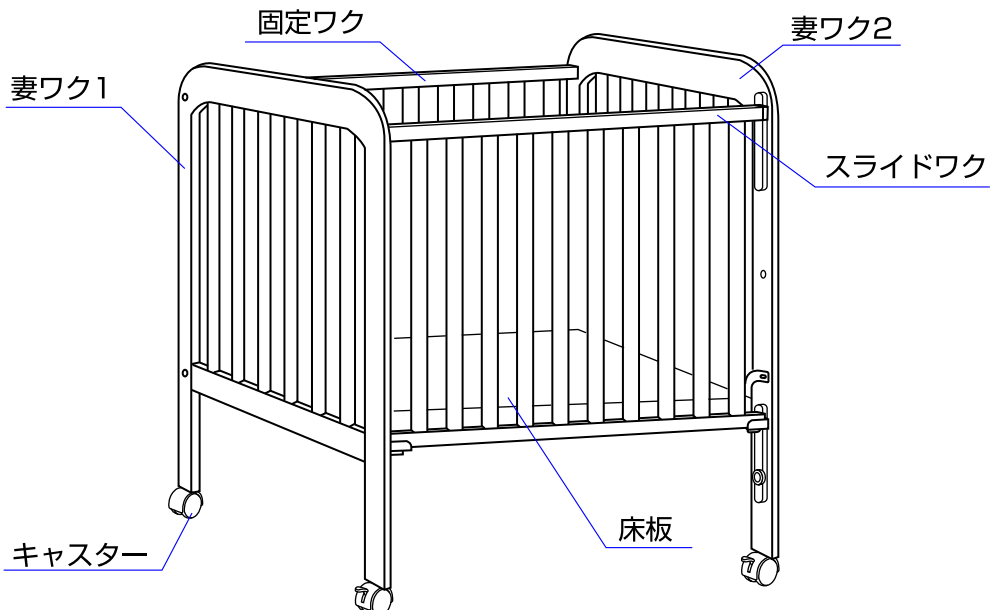
## ⚠ 使用上の注意

お子様の安全のために必ずお読み下さい。

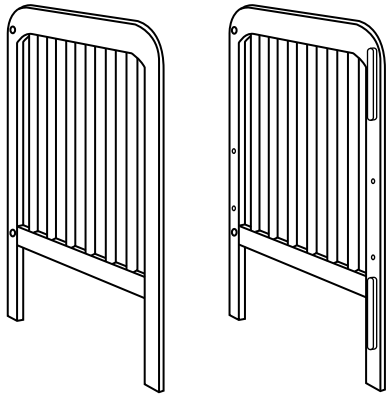
- ◆ 使用してよい乳幼児の年齢は標準として生後24ヶ月以内です。
- ◆ ベッドの支柱に乳幼児の衣服のひも等が引っかからないように注意してください。
- ◆ ワクとマットレス又は敷布団類との間に、すき間が生じないようにしてください。
- ◆ 止め金具やネジ類はしっかりと締め付け、ゆるみや、がたつきが生じたときはすぐに締め直して、たえず完全な状態で使用してください。
- ◆ 乳幼児がつかまり立ち出来るようになったら、床板の上面から上サンまでの高さが60cm以上になるように床板を調整してください。
- ◆ ベッドの設置場所は水平、平たんで近くにストーブなどの危険物や手足の届く位置にタンス、イス等の足掛りになるようなものが無い安全な場所を選んで設置してください。
- ◆ ベッドから保護者が離れるときはスライド式のワクは必ず上段の位置に固定してください。
- ◆ ベッドの内側には、踏台のかわりになるような箱類や折りたたんで高くなったフトン、オムツ、衣類等は置かないようにしてください。
- ◆ 使用時には必ずキャスターのストッパーを掛けてください。
- ◆ ベッドにひも類等の不必要なものは危険ですので取り付けないようにしてください。
- ◆ ワクには腰掛けたり、ぶら下がったり、ゆさぶったりしないでください。
- ◆ 破損、故障等が生じた状態では使用しないでください。
- ◆ 同時に2人以上で使用しないでください。
- ◆ 乳幼児の頭のサイズがたてさんの間隔及びたてさんの支柱との間隔より小さい場合は、十分に注意して使用してください。
- ◆ スライド式の扉を操作する時に手足等をはさむ危険がありますから十分に注意してご使用頂くと同時に、保護者以外は操作しないでください。
- ◆ 乳幼児を乗せたままベッドを移動しないでください。
- ◆ ベッドを移動する時は妻ワクの下部部分を優しく押すようにしてください。

**お願い** ご使用頂きますベビーベッドは24ヶ月未満のお子様用として制作されていますが1歳前後のお子様の動きは活発ですのでワクの乗り越えには十分ご注意ください。

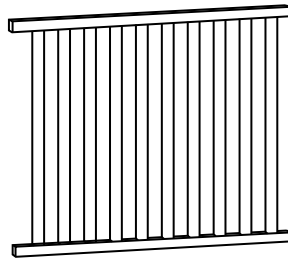
## 完成図と各部の名称



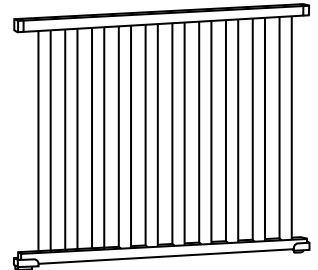
# 使用部品



妻ワク1×1個 妻ワク2×1個



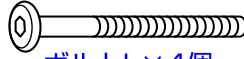
固定ワク×1個



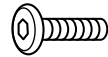
スライドワク×1個



床板×1個



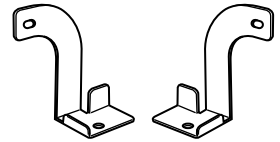
ボルトL×4個



ボルトM×8個



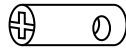
ボルトS×2個



ジョイントパーツ  
(左右)×各2個



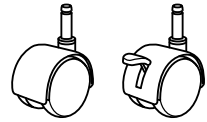
六角レンチ×1個



インサートナット  
×4個



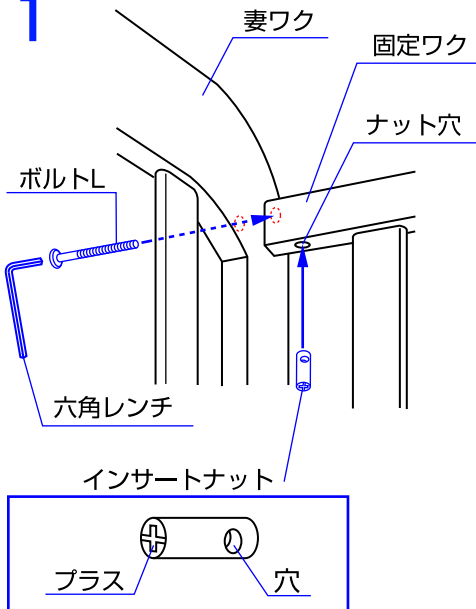
ワッシャー  
×2個



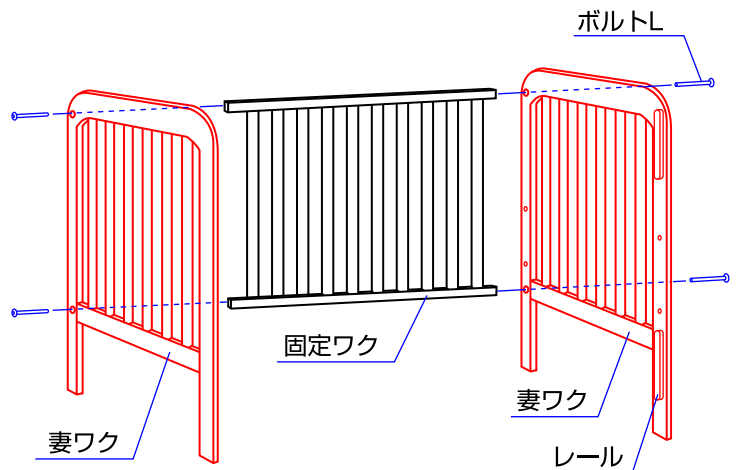
キャスター  
ストッパー(有)×2個  
ストッパー(無)×2個

# 組立方法

1



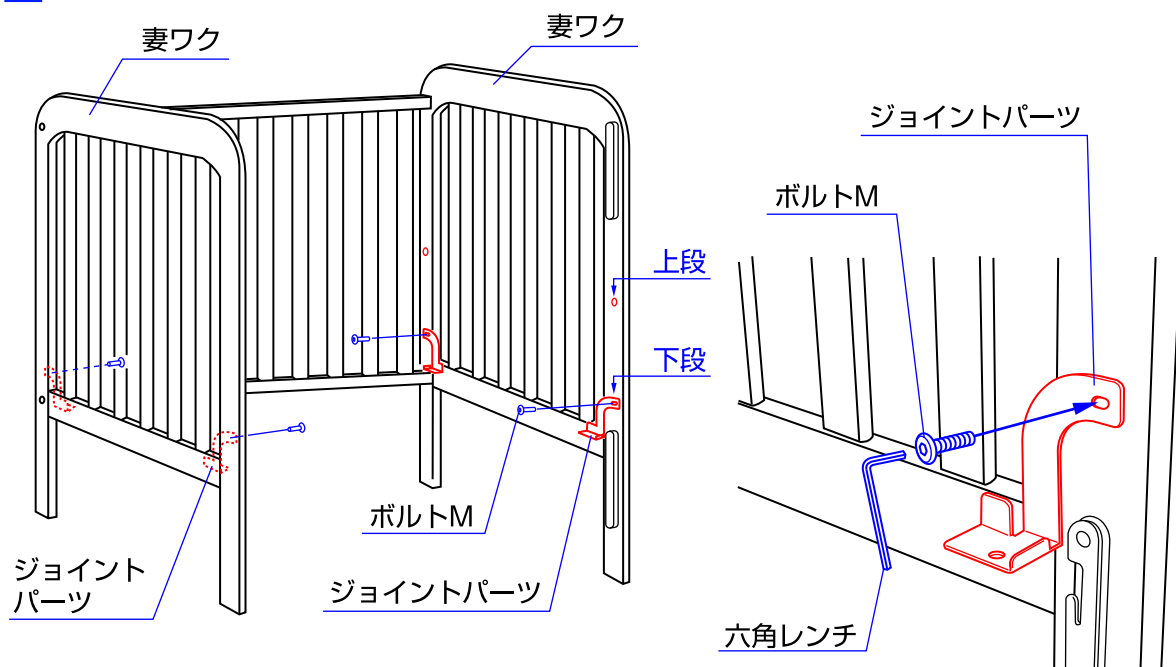
※大人の方2人で組立てて下さい。



1. 妻ワク1、2と固定ワクを取り付けて下さい。固定ワクのナット穴にインサートナットを差し込み、妻ワク方向からボルトLで締めて下さい。(妻ワクはレールが内側にくるようにして下さい。固定ワクはナット穴が下側にくるようにして下さい。)

※インサートナットは穴をボルト方向へ向けて、プラスを手前にして差し込んで下さい。穴がズレてしまった時はプラスドライバー等で穴位置を調節して下さい。

# 2

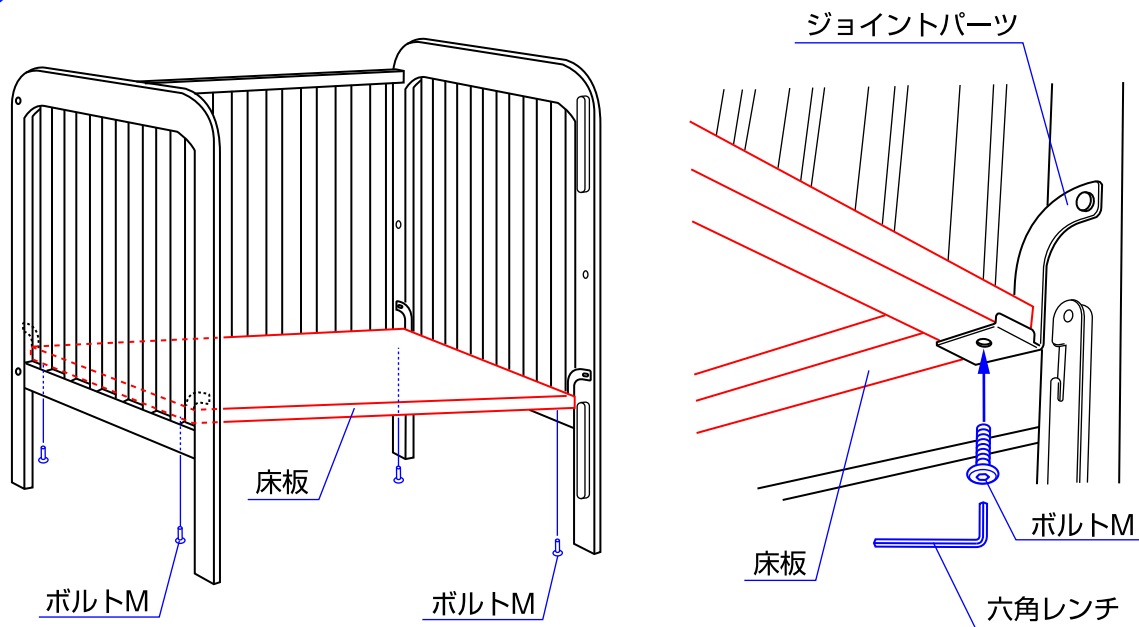


2.妻ワク(左右)にジョイントパーツをボルトMで仮止めして下さい。(ジョイントパーツをつける位置によって床板の高さが決まりますので上段/下段どちらの高さにするか選んで下さい。)

※ボルトMを最後まで締め付けてしまいますと床板の取付けが出来ない場合があります。

※ジョイントパーツの向きに注意して下さい。

# 3

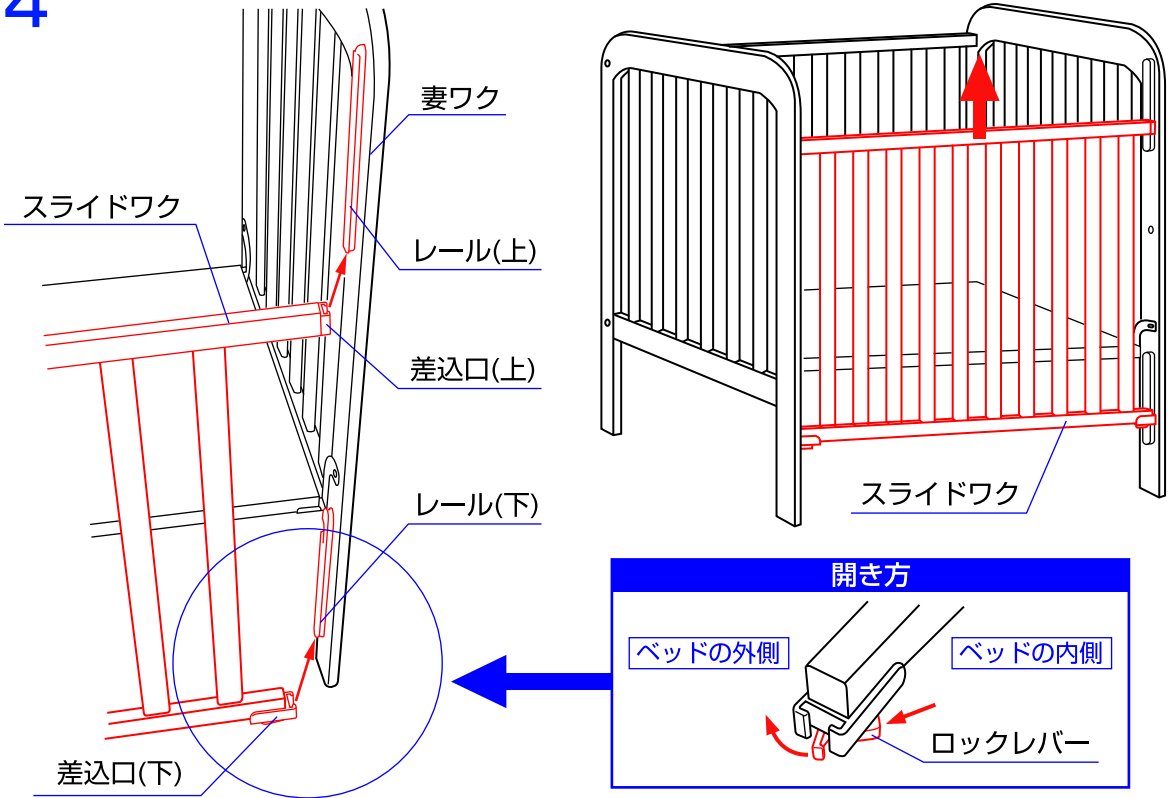


3.ジョイントパーツの上に床板を置きボルトMで締め付けて下さい。

※床板を取り付けた後は必ず図2で仮止めしたボルトMを最後まで締め付けて下さい。

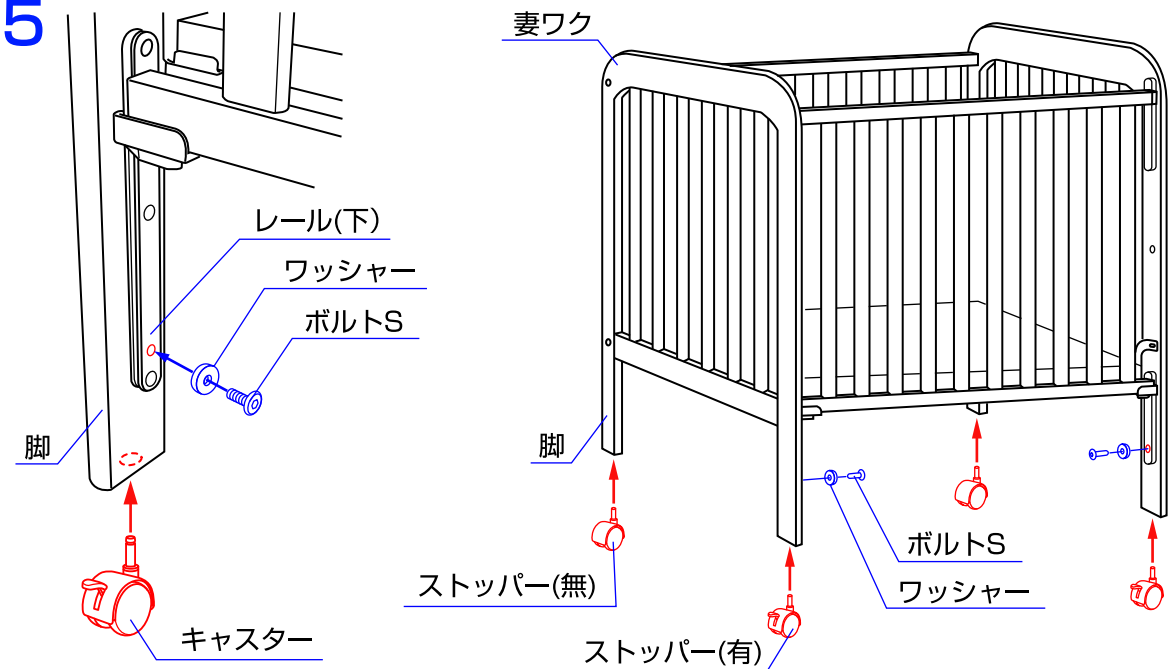
※床板がジョイントパーツから落ちないように注意して下さい。

4



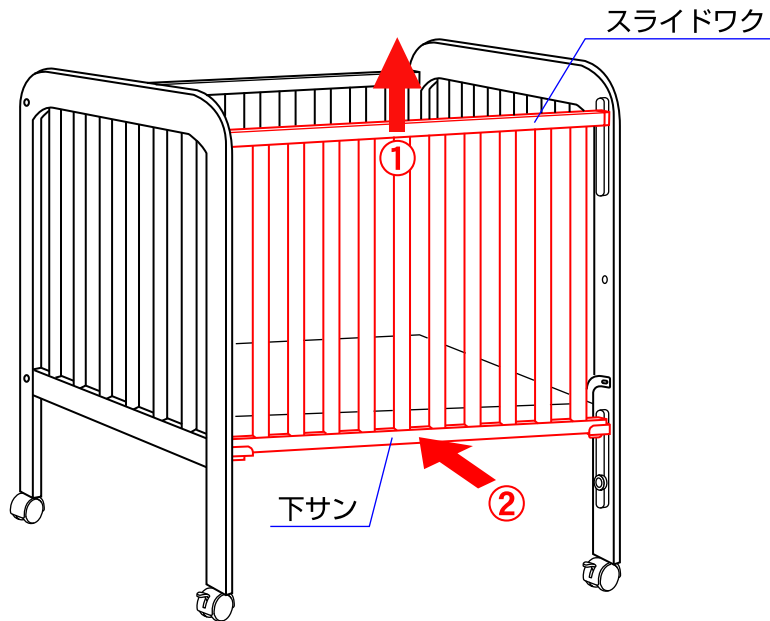
4. スライドワクの両側に付いている差込口(上)を妻ワクのレール(上)の下側から1 cmほど差し込んで下さい。両側の差込口(下)を「開き方」の図のように**ロックレバー**を押さえて開きながらレール(下)に差し込んで下さい。両側の差込口を差し込んだ後にスライドワクが固定するまで上にスライドして下さい。(スライドワクの向きは「開き方」の図のようにロックレバーがベッドの内側にくるようにして下さい。)

5



5. 妻ワクの両側のレール(下)にワッシャーをボルトSで締め付けて下さい。妻ワクの脚にキャスターを差し込んで下さい。

## スライドワクの開閉方法



- ①スライドワクを持ち上げて下さい。
  - ②スライドワクの下サンの中心を足のひざ等で矢印の方向へ押して下げて下さい。
- ※お子様が手や指等を挟まないように注意して下さい。

### ⚠ ベビーベッドの設置と床板の手入れについて

- ◆他の家具と接触した状態で長く使用しますと、ベビーベッドの塗料と他の家具に塗料や素材と化学反応を起こし、色落ちする事がありますので、充分にご注意ください。
- ◆お子様は多くの汗をかきます。床板は時々、かげ干ししてください。
- ◆当製品は天然木を使用しております。気候により木自体の匂いがすることがございますが、安全上問題はございませんのでもし匂いが気になる場合は、組立後1週間ほど風通しの良い部屋に置いて下さい。

### PS・SGマークを表示しております。

PSマーク：国で定めた技術上の基準に適合した製品にのみ表示されるマークです。

SGマーク：製品安全協会による厳しい安全基準に適合していると認められた製品にのみ表示されるマークです。

※詳しくは同封の「PS・SGマークのベビーベッドの特長と使用上の注意」をご参照下さい。

※お気付きの点がございましたら下記までご連絡下さい。

**KATOJI**<sup>®</sup>

発売元 株式会社カトージ

〒484-0894 愛知県犬山市羽黒北金屋39-2

生産物賠償責任(PL)保険付

TEL. 0568-67-5701 FAX. 0568-67-8322

受付時間 AM10:00~PM5:00 (土日、祝祭日を除く)

BRUIN

ブルーインはトイザラスのオリジナルブランドです。  
BRUIN is a mark of Geoffrey, Inc. ©2005 Geoffrey, Inc.  
Distributed by Toys "R" Us, Inc., Wayne, NJ 07470

販売元 〒212-8566 神奈川県川崎市幸区大宮町1310番地 日本トイザラス株式会社