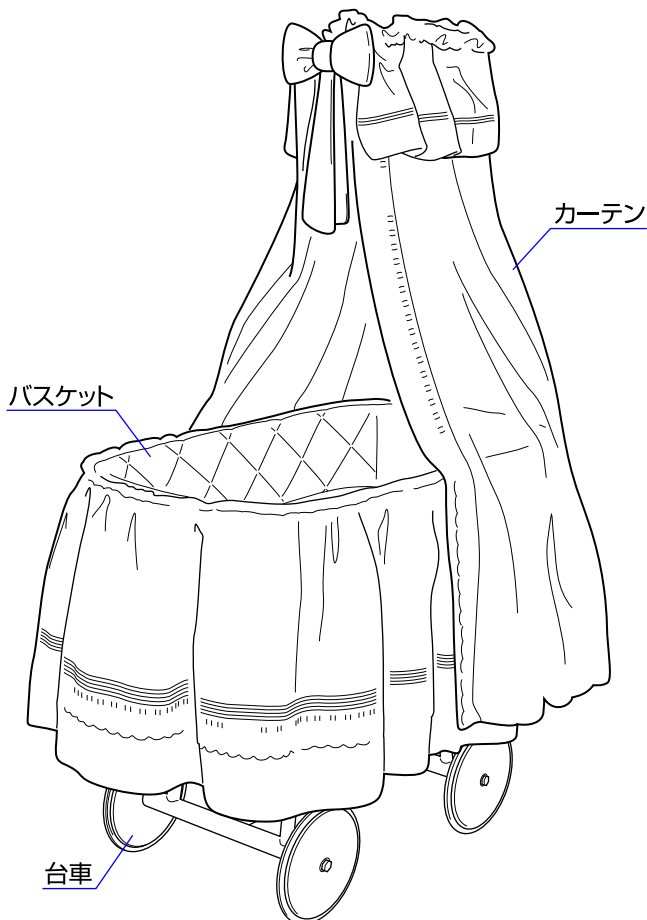


使用する前に必ず説明書をお読み下さい。読んだ後は大切に保管して下さい。

⚠ 使用上の注意

- ◆取扱説明書通りに組立て、使用して下さい。
- ◆保護者が組立て及び操作を行って下さい。
- ◆使用してよい乳幼児の年齢は標準として生後6ヶ月以内です。
- ◆お子様がつかまり立ちをするようになったり、座ったりできるようになったら使用をやめて下さい。
- ◆連続使用時間は1時間を目安として下さい。
- ◆用途(お子様を乗せること)以外に使用しないで下さい。
- ◆ボルトとナットはしっかりと締め付け、ゆるみやがたつきが生じた場合はすぐに締め直して、たえず完全な状態で使用して下さい。
- ◆本体は水平、平坦で近くにストーブなどの危険物が無い安全な場所を選んで使用して下さい。
- ◆お子様の落下を防ぐため、バスケットの中に付属品以外で厚みのある布団などは絶対に敷かないで下さい。
- ◆ひも類などの不要なものは危険ですので取り付けないようにして下さい。
- ◆破損、故障が生じた状態で使用しないで下さい。
- ◆同時に2人以上で使用しないで下さい。
- ◆外から力を加えると転倒の危険性がありますので、乳幼児が乗っている時は特に注意して下さい。また乳幼児が乗っていない場合であっても、他の幼児が外から手をかけたり、よじ登ったりしないように注意して下さい。
- ◆お子様を乗せたまま本体を移動しないで下さい。
- ◆本体に付属している梱包材(ビニール袋等)は窒息等の事故につながる恐れがありますのでお子様の手の届かない場所に保管するか廃棄するようにして下さい。

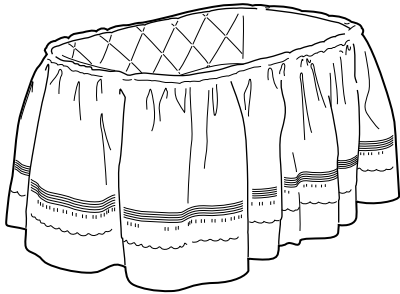
各部の名称



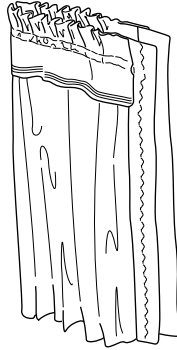
※説明書内のイラストと実際の商品とでは多少形状が異なる場合があります。

使用部品

※ボルト、ワッシャー、ナットは台車に付いています。
 ※マットレスはバスケットの中に入っています。
 ※プラスドライバーを用意して下さい。



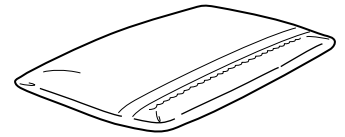
バスケット×1個



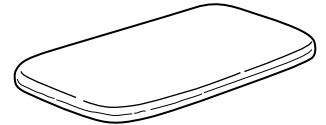
カーテン×1枚



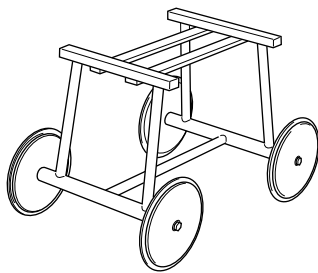
リボン×1個



掛け布団×1枚



マットレス×1枚



台車×1個



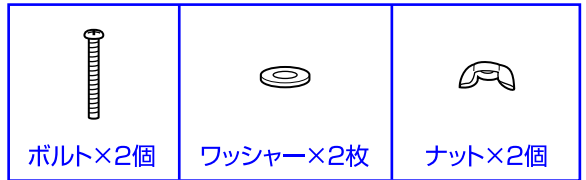
カーテン
フレーム×1個



枕カバー×1枚

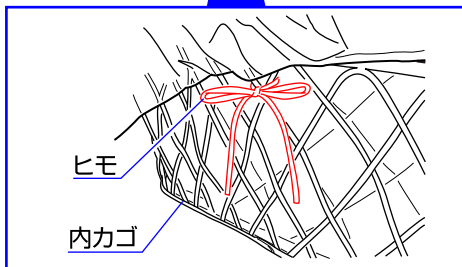
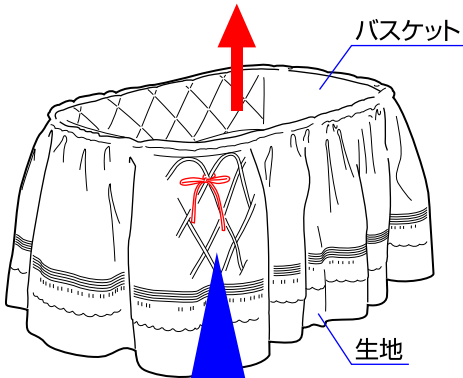


枕×1個



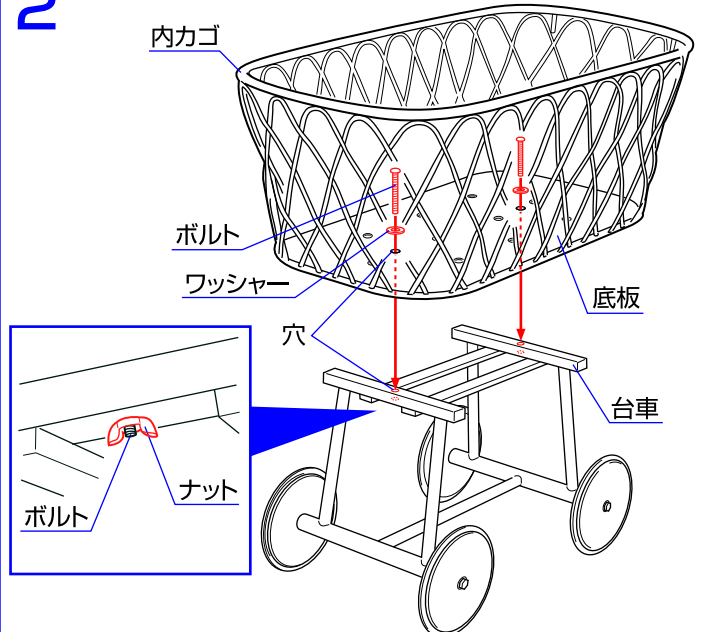
組立方法

1



2

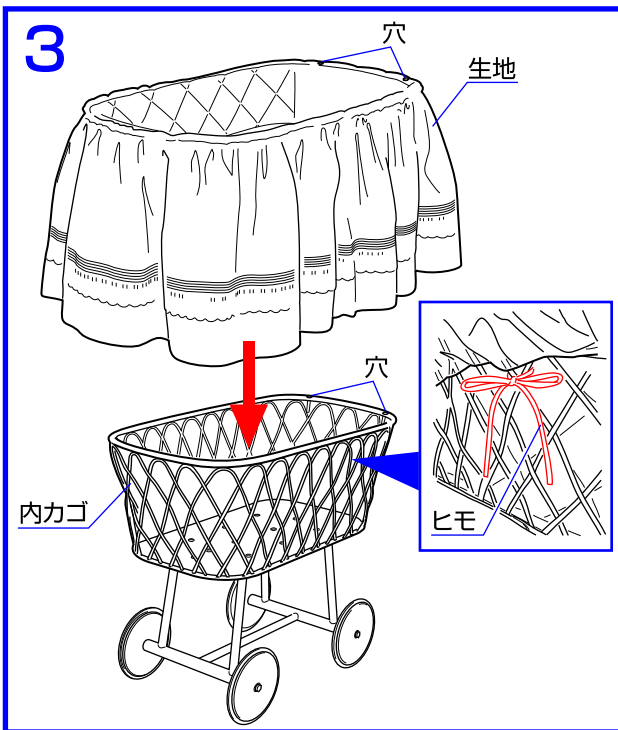
※最初にボルト、ワッシャー、ナットを台車から外して下さい。



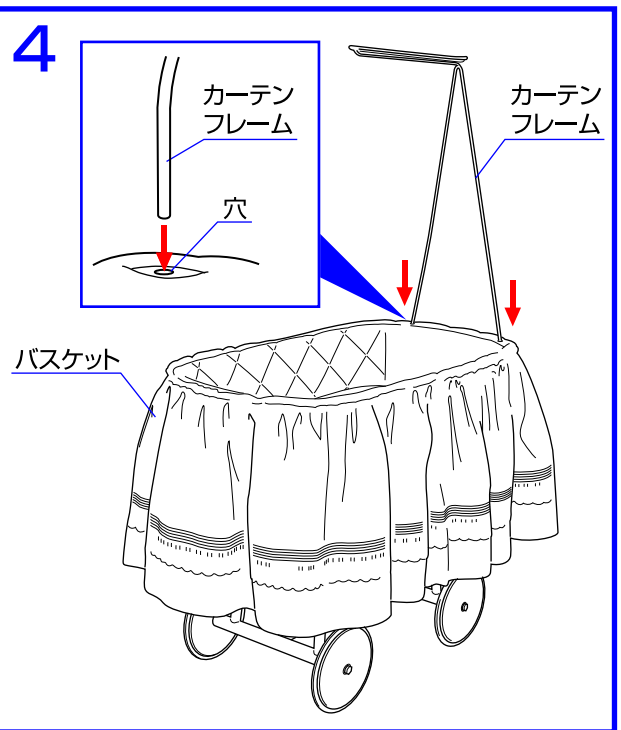
1. バスケットの生地をめくり、生地と内カゴを固定しているヒモをほどいて内カゴだけの状態にして下さい。(計4箇所)

2. 内カゴの底板にある穴と台車の穴を重ねてワッシャーを通したボルトを差し込んで下さい。裏側からナットをボルトに通し、ナットを手で押さえながらプラスドライバーでボルトを締め付けて下さい。(計2箇所) ※必ず確実に固定されていることを確認して下さい。

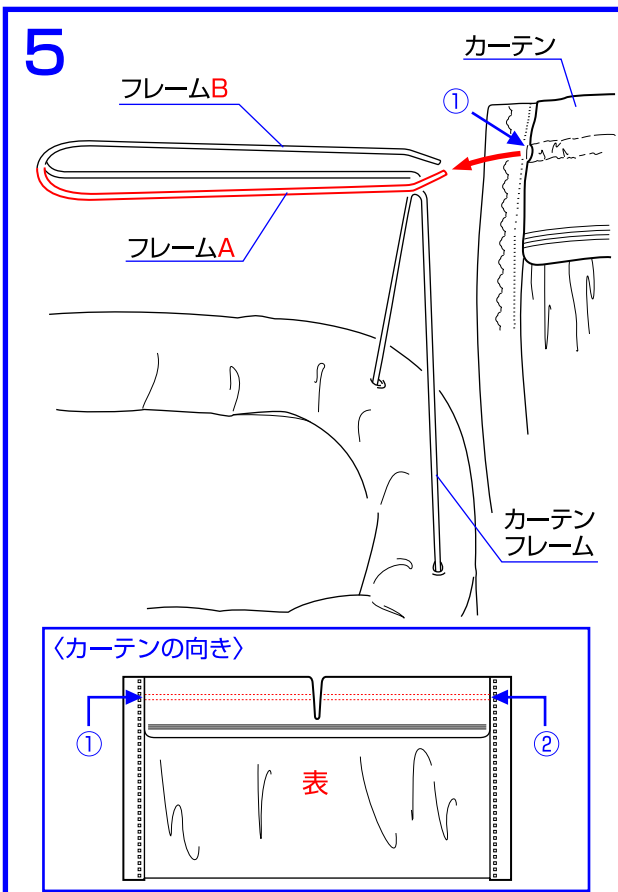
(1)



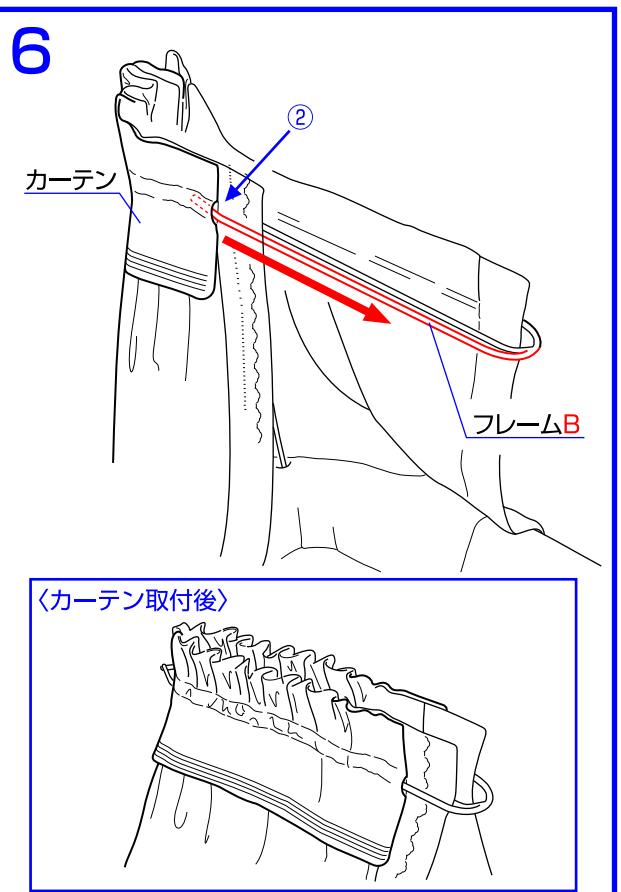
3.取り外した生地と内カゴをヒモで結んで固定して下さい。
(計4箇所)※取り付ける向きは穴位置で確認して下さい。



4.カーテンフレームを図のようにバスケットの穴に差し込んで下さい。

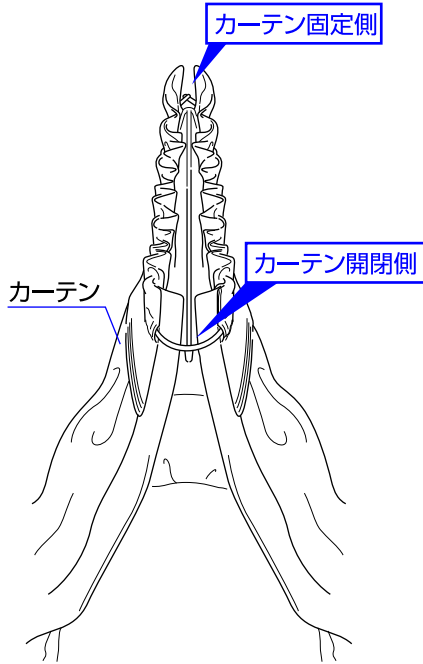


5.カーテンフレームのフレームAにカーテンを通し穴①から差し込んで下さい。※取り付ける前に表が外側になるようにカーテンの向きをよく確認して下さい。

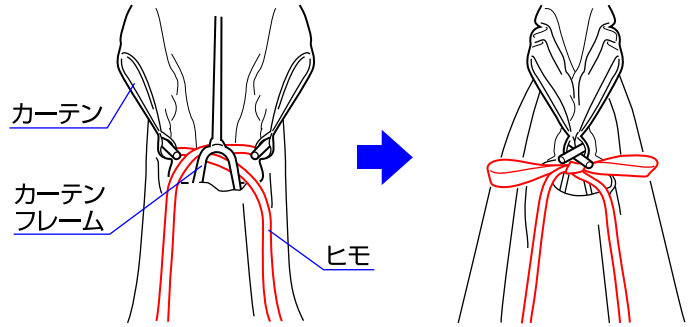


6.もう一方のフレームBにカーテンを通し穴②から差し込んで下さい。

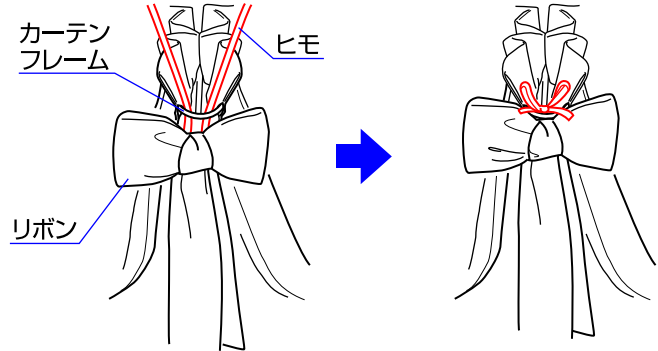
7



〈カーテン固定側〉

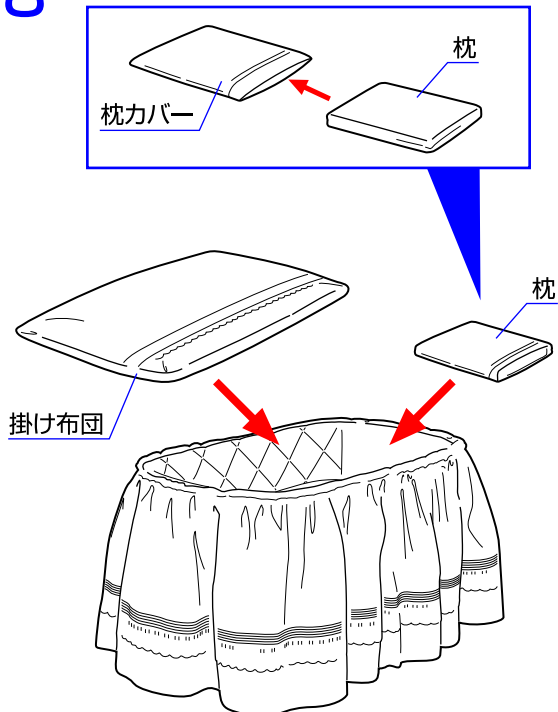


〈カーテン開閉側〉

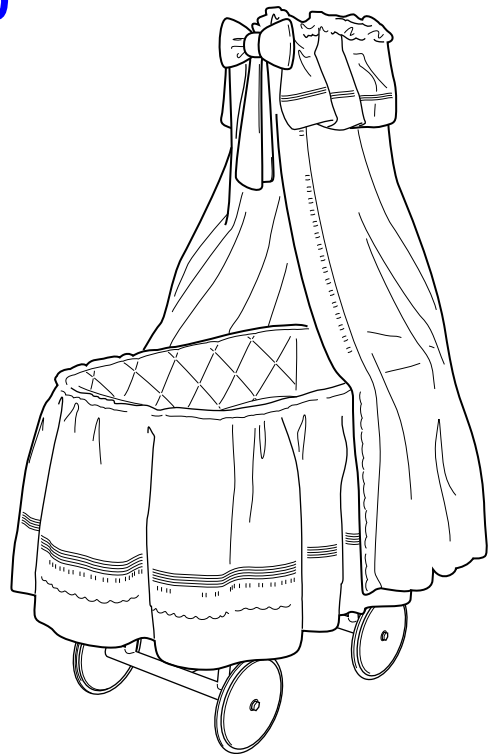


7.カーテン固定側：カーテンフレームにカーテンの内側についているヒモを図のように結んで固定して下さい。
 カーテン開閉側：カーテンフレームにリボンのヒモを図のように結んで固定して下さい。

8



9



8.枕カバーの中に枕を入れて掛け布団と枕を
 バスケットの中に敷いて下さい。

9.完成です。

生地クリーニング方法

- 各生地(バスケット・カーテン・掛け布団・枕・枕カバー・マットレス)に付いている品質表示タグの洗濯表示に従い洗濯して下さい。
- 快適に使用していただくため、こまめに洗濯することをおすすめします。
- 乾かす際にドライヤーを使用しないで下さい。

その他のお手入れ方法

- ◇布部分に付いたホコリはブラシ等で取り除いて下さい。
- ◇金属部分はサビ等を防ぐ為に水濡れを避けて下さい。
- ◇各部が汚れている時は湿らせた布等で拭き取った後、乾いた布等で水分を拭き取って下さい。
- ◇研磨剤、溶剤(ベンジン、シンナー等)は決して使用しないで下さい。
- ◇本体を長時間直射日光に当てたり、湿気の多い場所に放置したりしないで下さい。
- ◇本体は乾燥している場所に置いて下さい。
- ◇定期的に各部が緩んでいないか、部品が壊れていないか点検して下さい。

※お気づきの点がございましたら下記までお問合せ下さい。

修理・廃棄について ◇製品の修理についてはお客様が直接修理に携わることはしないで下記にお問合せ下さい。
 ◇製品の廃棄については各地方自治体の処分方法に従って下さい。

KATOJI[®]

発売元 株式会社カトージ

〒484-0894 愛知県犬山市羽黒北金屋39-2

生産物賠償責任(PL)保険付

TEL. 0568-67-5701 FAX. 0568-67-8322

受付時間 AM10:00~PM5:00(土日、祝祭日を除く)