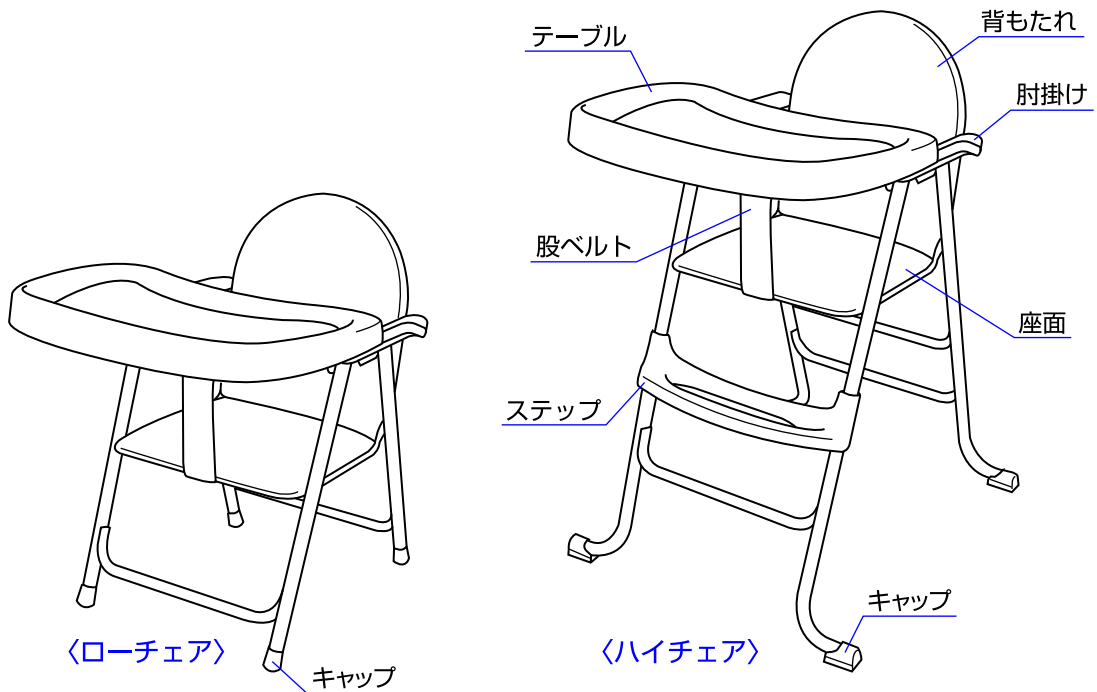


使用する前に必ず説明書をお読み下さい。読んだ後は大切に保管して下さい。

⚠ 使用上の注意

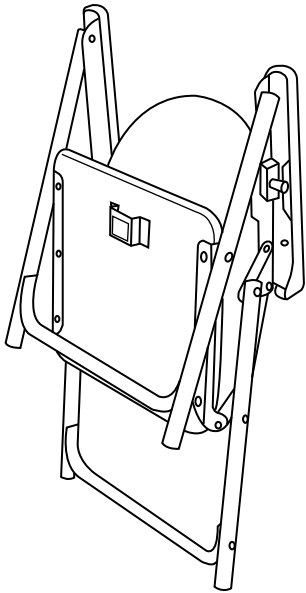
- ◆ 取扱説明書通りに組立て及び操作を行って下さい。
- ◆ 6ヶ月以上60ヶ月未満の乳幼児にご使用下さい。(ハイチェアの場合)
- ◆ 6ヶ月以上36ヶ月未満の乳幼児にご使用下さい。(ローチェアの場合)
- ◆ ハイチェアの時、36ヶ月未満の乳幼児が使用する場合は必ず保護者の方が付き添い、テーブル、股ベルトを必ず付けて使用して下さい。
- ◆ 用途(乳幼児が座ること)以外に使用しないで下さい。
- ◆ 保護者が組立て及び折畳みを行って下さい。
- ◆ 各部に緩みがないことを確認してから使用して下さい。
- ◆ いすに座らせた乳幼児を1人で放置しないで下さい。
- ◆ 乳幼児を座面及びステップに立たせないで下さい。
- ◆ 乳幼児が肘掛けやテーブルから体を乗り出させないように注意して下さい。
- ◆ 自動車、自転車等では使用しないで下さい。
- ◆ 座面に乳幼児を座らせたまま移動しないで下さい。
- ◆ 同時に2人以上の乳幼児を座らせないで下さい。
- ◆ 水平、平坦でストーブ等の危険物のない場所でご使用下さい。
- ◆ いすに直射日光または熱が当たらないように注意して下さい。
- ◆ 背もたれにタオル、毛布等は乳幼児が滑り落ちる危険性がありますので使用しないで下さい。
- ◆ ハイチェアの時、乳幼児がステップを踏台にしていすに乗り降りする場合は、保護者が付き添って下さい。
- ◆ 外から力を加えると転倒の危険性がありますので乳幼児が乗っている場合は特に注意して下さい。また、乳幼児が乗っていない場合であっても、他の幼児が外から手をかけたり、よじ登ったりしないように注意して下さい。
- ◆ 本体に付属している梱包材(ビニール袋等)は窒息等の事故につながる恐れがありますので乳幼児の手の届かない場所に保管するか廃棄するようにして下さい。
- ◆ 万が一、本体が破損した場合にはご使用にならないで下さい。
- ◆ フローリング等でのご使用は床に傷が付く恐れがありますのでご注意下さい。

各部の名称

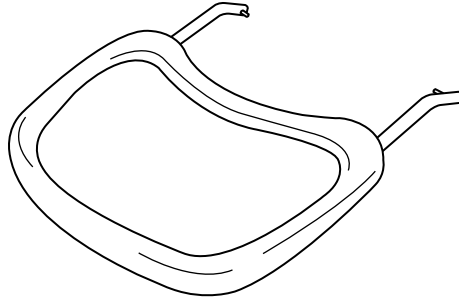


※キャップが抜けてしまった場合は、付け直してからご使用下さい。
※説明書内のイラストと実際の商品とは多少形状が異なる場合があります。

使用部品



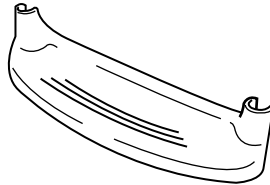
本体×1個



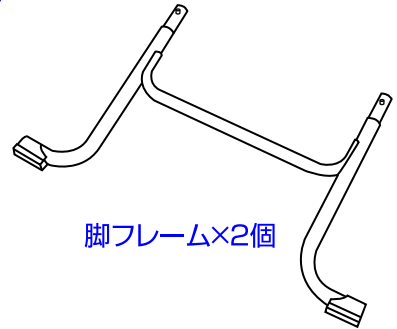
テーブル×1個



キャップ×4個
(ローチェア用)



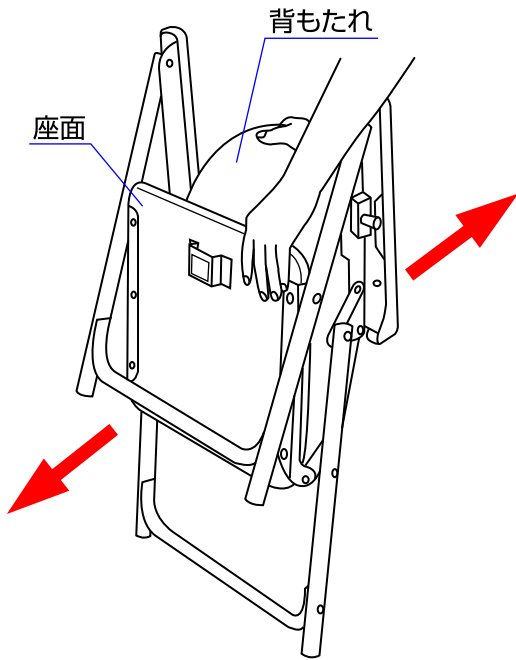
ステップ×1個



脚フレーム×2個

組立方法

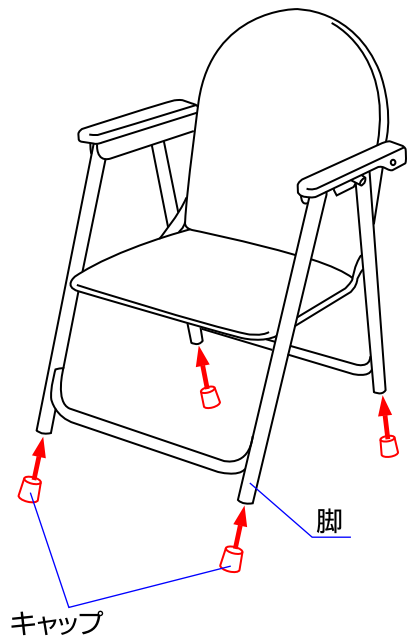
1



1. 本体の座面と背もたれを持って、前後に開いて下さい。※本体が確実に開いていることを必ず確認して下さい。

2

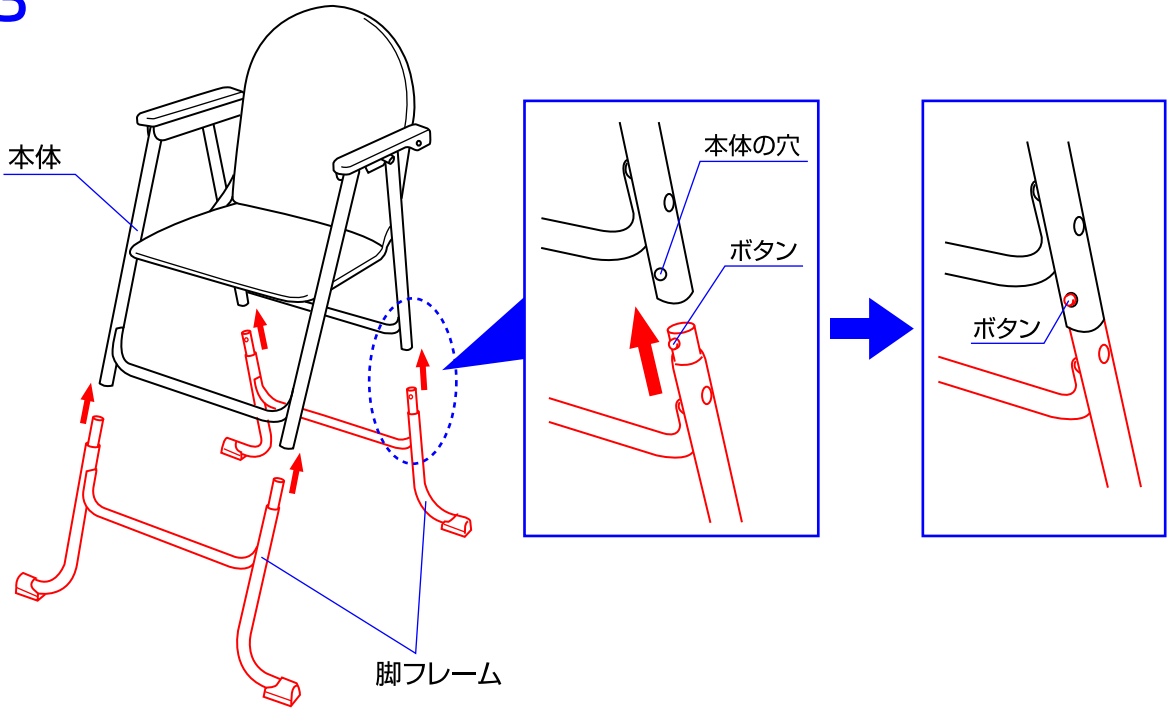
〈ローチェアにする場合〉



2. ローチェアにする場合は前後の脚にローチェア用のキャップを取り付けて下さい。

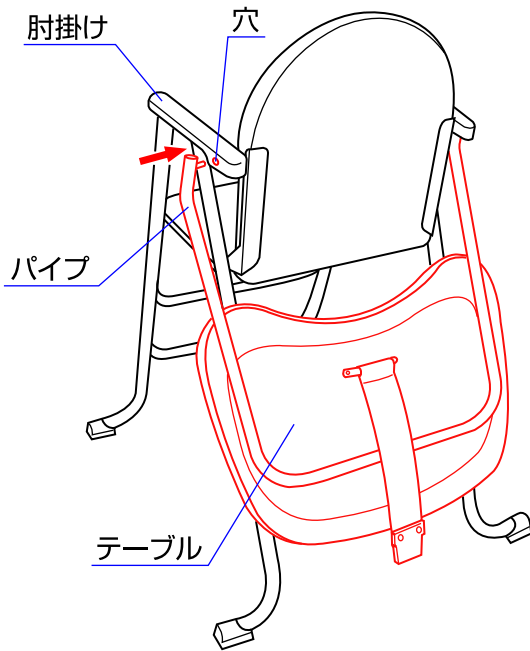
3

〈ハイチェアにする場合〉



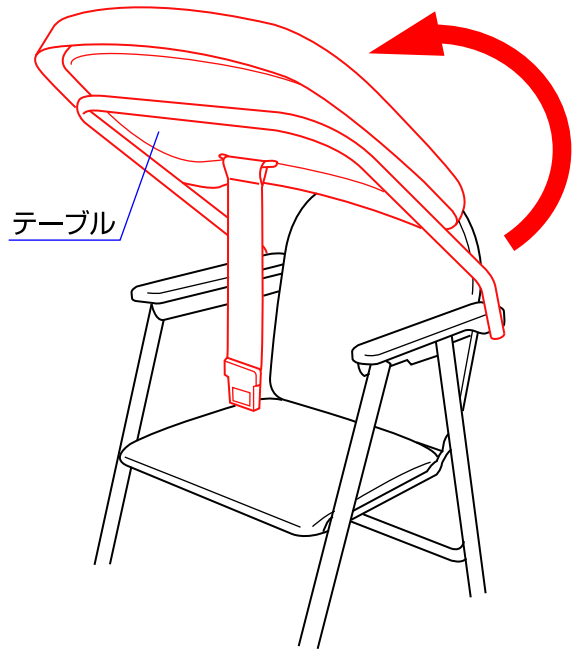
3.ハイチェアにする場合は、脚フレームのボタンを押さえながら本体に差し込んで下さい。
※本体の穴から脚フレームのボタンが出ていることを必ず確認して下さい。

4

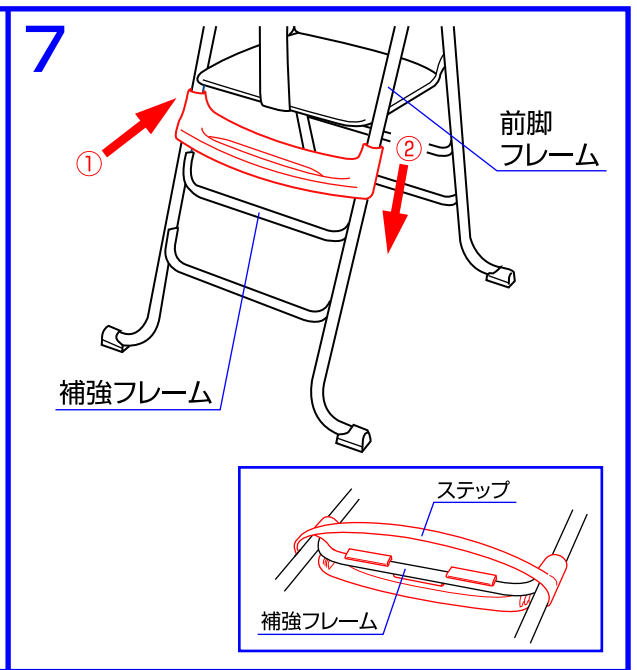
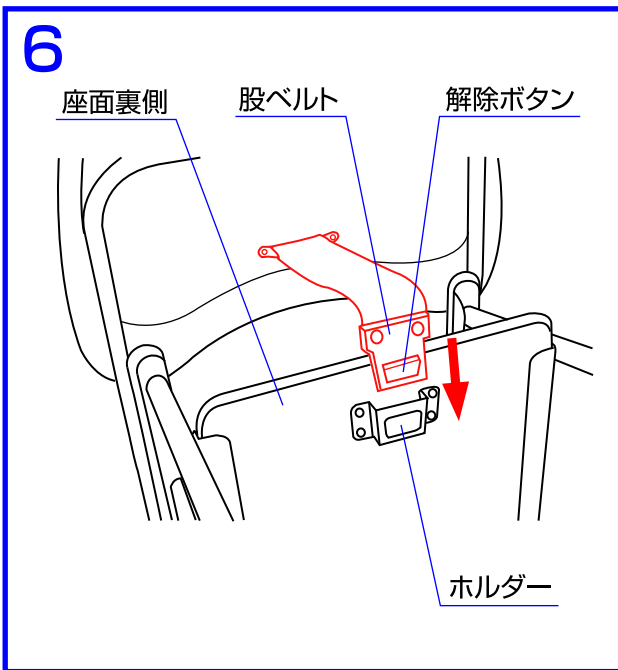


4.背もたれの後側でテーブルのパイプの片側を肘掛けの穴に差し込んで下さい。反対側も同じように差し込んで下さい。

5



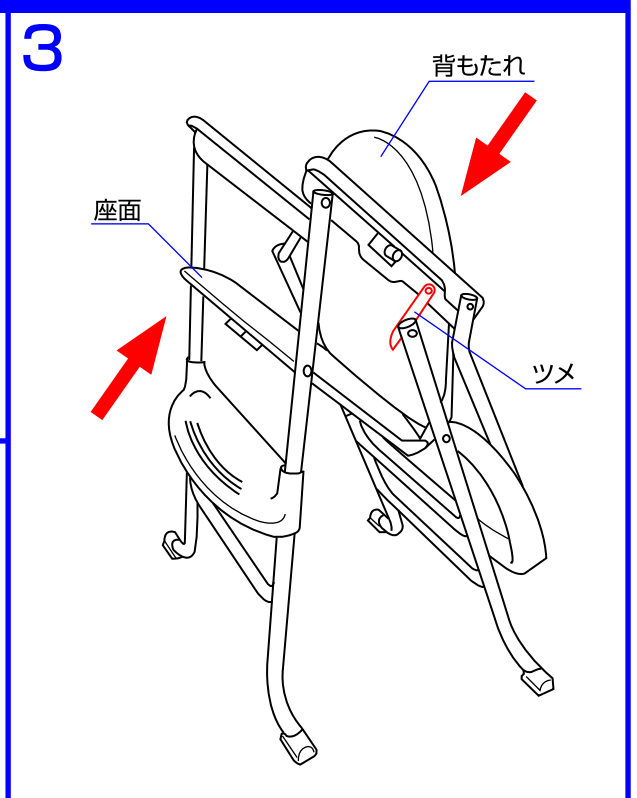
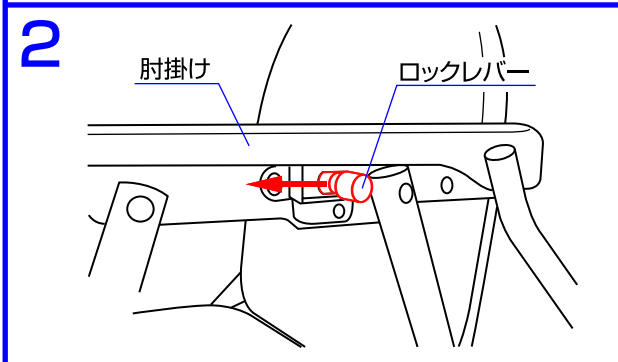
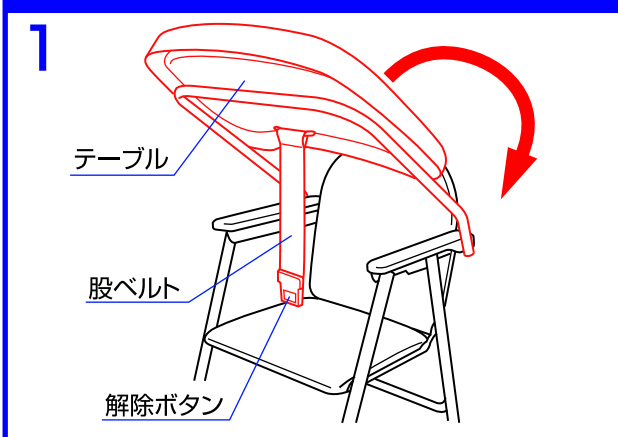
5.テーブルを前に回して下さい。



6. 股ベルトを座面裏側のホルダーに差し込んで下さい。
股ベルトを取り外す時は解除ボタンを押して下さい。
※股ベルトが確実に固定されていることを必ず確認して下さい。

7. ①ステップを前脚フレームに取り付けて下さい。
②ステップを下に押し込み、補強フレームに確実に
はめ込んで下さい。

折畳み方法



1. 解除ボタンを押して股ベルトを取り外し、テーブルを後に回して下さい。
2. 肘掛け下のロックレバーを前側へスライドさせて、背もたれを前に少し押しして下さい。
3. ツメが外れたことを確認し、座面と背もたれを持って折り畳んで下さい。

お手入れ方法

- ◇金属部分はサビ等を防ぐ為に水濡れを避けて下さい。
- ◇汚れている部分は湿らせた布等で拭き取った後、乾いた布等で水分を拭き取って下さい。
- ◇研磨剤、溶剤(ベンジン、シンナー等)は決して使用しないで下さい。
- ◇本体を長時間直射日光に当てたり、湿気が多い場所に放置したりしないで下さい。
- ◇本体は乾燥している場所に置いて下さい。

※お気づきの点がございましたら下記までお問合せ下さい。

修理・廃棄 について ◇製品の修理についてはお客様が直接修理に携わることはしないで下記にお問合せ下さい。
◇製品の廃棄については各市町村の処分方法に従って下さい。

KATOJI[®]

発売元 **株式会社カトージ**

〒484-0894 愛知県犬山市羽黒北金屋39-2

生産物賠償責任(PL)保険付

TEL. 0568-67-5701 FAX. 0568-67-8322

受付時間 AM10:00~PM5:00 (土日、祝祭日を除く)